

User guide

**MAGNAVOX**  
SMART. VERY SMART.

## MCS225 CD Soundmachine



### Need help? Call us!

Magnavox representatives are ready to help you with any questions about your new product. We can guide you through Connections, First-time Setup, or any of the Features. We want you to start enjoying your new product right away!

**CALL US BEFORE YOU CONSIDER  
RETURNING THE PRODUCT!**

**1-800-705-2000**

or

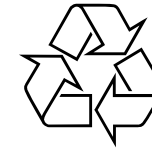
Visit us on the web at [www.usasupport.magnavox.com](http://www.usasupport.magnavox.com)



**PHILIPS CONSUMER ELECTRONICS  
NORTH AMERICA**

Knoxville, Tennessee 37914-1810, U.S.A.

Meet Magnavox at the Internet  
<http://www.usasupport.magnavox.com>



MCS225

Printed in China

AL-512

## Devuelva su tarjeta de registro de producto hoy mismo y obtenga lo mejor de su compra.

Al registrar su modelo con MAGNAVOX usted cumplirá con los requisitos para obtener todos los valiosos beneficios que se indican a continuación, ¡no se los pierda! Llene y devuelva su tarjeta de registro del producto ahora mismo para garantizar:

### \*Comprobante de Compra

La devolución de la tarjeta incluida garantiza que se archive la fecha de compra, de modo que no necesitará más papeleo para obtener el servicio de garantía.

### \*Seguridad del producto Notificación

Al registrar su producto, recibirá la notificación (directamente del fabricante) en el raro caso de un retiro de productos o de defectos en la seguridad.

### \*Beneficios adicionales de la propiedad del producto

Registrar su producto garantiza que recibirá todos los privilegios a los cuales tiene derecho, incluyendo las ofertas especiales para ahorrar dinero.

# MAGNAVOX

¡Felicitaciones por su compra y bienvenido a la "familia"!

### Estimado propietario de un producto MAGNAVOX:

Gracias por su confianza en MAGNAVOX. Usted ha escogido uno de los productos mejor construidos y con mejor respaldo disponible hoy en día. Haremos todo lo que esté a nuestro alcance por mantenerle satisfecho con su compra durante muchos años.

Como miembro de la "familia" MAGNAVOX, usted tiene derecho a estar protegido con una de las garantías más completas y redes de servicio más sobresalientes de la industria. Lo que es más: su compra le garantiza que recibirá toda la información y ofertas especiales a las que tiene derecho, además de un fácil acceso a los accesorios desde nuestra cómoda red de compra desde el hogar.

Y lo que es más importante: usted puede confiar en nuestro irrestricto compromiso con su satisfacción total.

Todo esto es nuestra manera de decirle bienvenido y gracias por invertir en un producto MAGNAVOX.

**P.S. Con el fin de obtener lo mejor de su compra MAGNAVOX, asegúrese de llenar y de devolver inmediatamente su tarjeta de registro del producto.**

### Conozca estos símbolos de seguridad



Este "relámpago" indica material no aislado dentro de la unidad que puede causar una descarga eléctrica. Para la seguridad de todos en su hogar, por favor no retire la cubierta del producto.

El "signo de exclamación" llama la atención hacia funciones sobre las que debería leer con atención en la literatura adjunta para evitar problemas operativos y de mantenimiento.

**ADVERTENCIA** Para reducir el riesgo de incendios o de descarga eléctrica, este aparato no se debe exponer a la lluvia ni a la humedad, y no se le deben colocar encima objetos llenos de líquido como jarrones.

**PRECAUCIÓN:** Para evitar descargas eléctricas, haga que la paleta ancha del enchufe coincida con la ranura ancha e introdúzcala hasta el fondo.

**ATTENTION:** Pour éviter les chocs électriques, introduire la lame la plus large de la fiche dans la borne correspondante de la prise et pousser jusqu'au fond.

### Sólo para uso del cliente

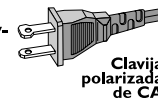
Escriba a continuación el N° de serie, el cual se ubica en la parte posterior del gabinete. Guarde esta información para futura referencia.

N° de modelo. \_\_\_\_\_  
N° de serie. \_\_\_\_\_

## INSTRUCCIONES IMPORTANTES DE SEGURIDAD

1. Lea estas instrucciones.
2. Conserve estas instrucciones.
3. Lea todos los avisos.
4. Siga todas las instrucciones.
5. No utilice este aparato cerca del agua.
6. Para limpiar el aparato utilice sólo un trapo seco.
7. No tape las aperturas de ventilación. Proceda a su instalación de acuerdo con las instrucciones del fabricante.
8. No instale el equipo cerca de fuentes de calor – Como radiadores, calentadores, estufas o cualquier otro aparato (incluyendo los amplificadores) generador de calor.

9. No anule la seguridad de la clavija de corriente (ya sea de tipo polarizado o con toma de tierra).



Las clavijas polarizadas tienen dos patillas, una más ancha que la otra. Las que disponen de toma de tierra tienen dos patillas y una tercera que es la de conexión a tierra. Tanto la patilla más ancha como la toma de tierra han sido incorporadas a la clavija para su seguridad personal. Si la clavija suministrada con el equipo no es compatible con su toma de corriente, consulte a un electricista para sustituir la toma de corriente obsoleta.

10. Proteja debidamente el cable impidiendo que pueda pisarse o incluso perforarse, especialmente en la parte más próxima a la clavija y en el punto de salida del equipo.
11. Utilice exclusivamente aquellos dispositivos/ accesorios recomendados por el fabricante.
12. Coloque el equipo exclusivamente sobre aquellos carros, bases, trípodes, soportes o mesas especificados por el comerciante o vendidos con el equipo. Cuando utilice un carro, tenga cuidado al desplazar el conjunto carro/ equipo para evitar posibles daños por vuelco.
13. Desenchufe el aparato durante tormentas eléctricas o cuando no vaya a ser utilizado durante largo tiempo.

14. Confíe el mantenimiento y las reparaciones a personal técnico especializado. El equipo deberá repararse siempre que haya resultado dañado de alguna manera, como por ejemplo por daños en el cable o en la clavija, por derrame de líquido sobre el equipo, por objetos que hubieran podido introducirse en su interior; por exposición del equipo a la lluvia o a ambientes húmedos, cuando el equipo no funcione con normalidad o cuando hubiera sufrido algún tipo de caída.

15. **Uso de las pilas – ADVERTENCIA:** Para prevenir escapes en las pilas, que pueden ocasionar lesiones físicas, daños a su propiedad o dañar la unidad:

Instale **todas** las pilas correctamente, + y - como está marcado en la unidad.

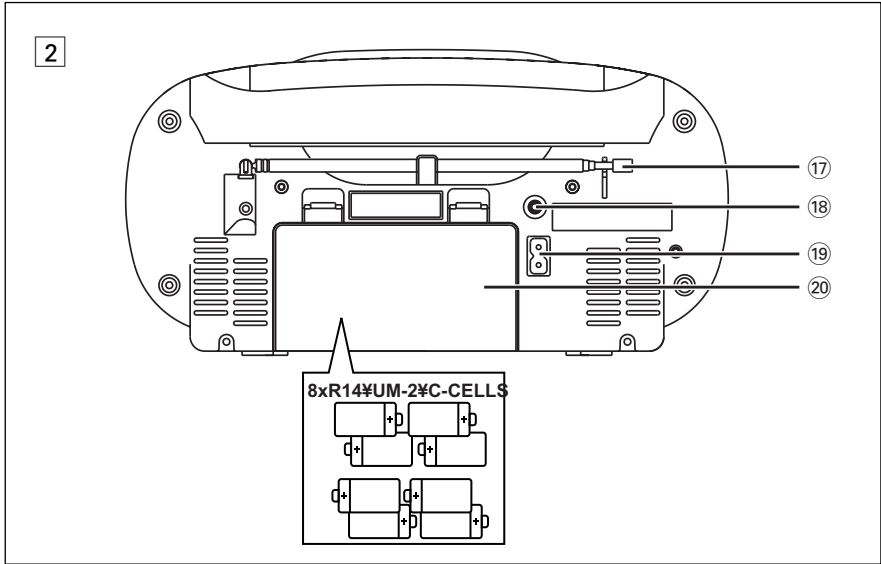
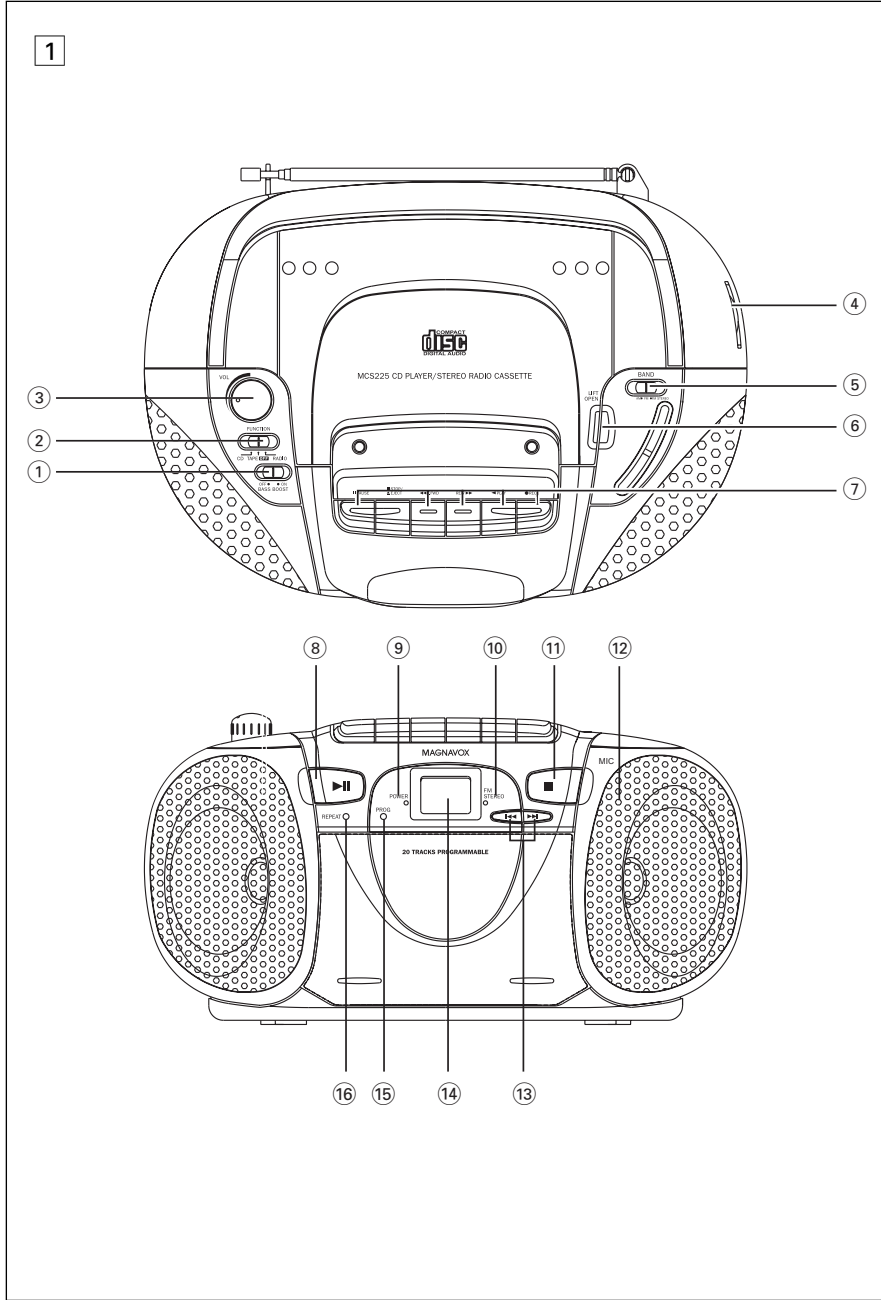
No mezcle las pilas (**viejas** con **nuevas** o **de carbono** y **alcalinas**, etc.).

Extraiga las pilas cuando no vaya a usar la unidad durante largo tiempo.

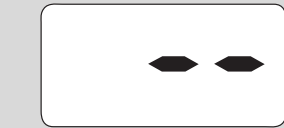
16. No debe exponer el aparato a gotas ni salpicaduras.
17. No coloque ningún objeto peligroso sobre el aparato (por ejemplo recipientes con líquidos, velas encendidas).
18. Este producto puede contener plomo y mercurio. La eliminación de estos materiales debe estar regulada por motivos medioambientales. Para averiguar cómo eliminar o reciclar este producto, póngase en contacto con las autoridades locales o con Electronic Industries [www.eiae.org](http://www.eiae.org) EL 6475-S003: 03/12

Símbolo del equipo Clase II

Este símbolo indica que la unidad tiene un sistema doble de aislamiento.



3

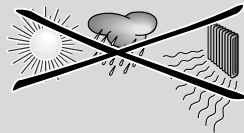


□

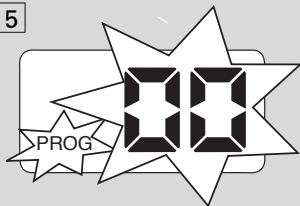
8



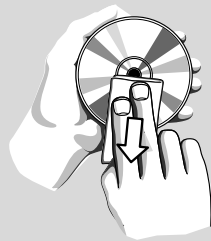
4



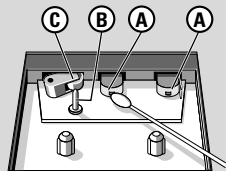
5



6



7



**El aparato cumple las normas FCC, Parte 15 y 21 CFR 1040.10. Funcionamiento dependiente de dos condiciones siguientes:**

1. Este aparato no puede provocar interferencia dañina, y
2. Este aparato debe aceptar cualquier interferencia recibida, incluyendo las interferencias que pueden provocar un funcionamiento insuficiente.

#### **Información medioambiental**

El embalaje está compuesto de tres materiales fácilmente separables: cartón (la caja), poliestireno expandible (amortiguación) y polietileno (bolsas, plancha protectora de espuma).

**El aparato está fabricado con materiales que se pueden reciclar si son desmontados por una empresa especializada. Observe las normas locales concernientes a la eliminación de estos materiales, pilas usadas y equipos desechables.**

## Español

### Accesorios incluido

– cable de alimentación de CA

### Paneles superior y delantero (Véase [1])

- ① **BASS BOOST** – activa y desactiva la intensidad de graves..
- ② **FUNCTION: CD, TAPE/ OFF, RADIO** – selecciona la fuente de sonido de CD, radio o cinta  
– interruptor de apagado
- ③ **VOL** – ajusta el nivel del volumen.
- ④ **TUNING** – sintoniza emisoras de radio
- ⑤ **BAND** – selecciona la banda de ondas
- ⑥ **LIFT·OPEN** – levante aquí para abrir el compartimento del CD
- ⑦ **Botones del grabador de cassetes:**  
**II PAUSE** – hace una pausa en la reproducción o grabación  
**■STOP/▲EJECT** – para detener la cinta;  
– para abrir el compartimento de la casete  
**◀◀F.FWD/ REW▶▶** – rebobina rápidamente/ rebobina la cinta;  
**◀PLAY** – inicia la reproducción;  
**●REC** – inicia la grabación.
- ⑧ **▶II** - inicia o hace una pausa en la reproducción de CD.
- ⑨ **Indicador de POWER** – se enciende cuando el aparato está conectado.
- ⑩ **Indicador de FM STEREO** – se enciende para la recepción estérea de FM.
- ⑪ **■** – para detener la reproducción de un CD;  
– borra un programa de CD.
- ⑫ **MIC (micrófono incorporado)** - para la grabación de la voz.
- ⑬ **◀◀ , ▶▶** – salta o busca un pasaje/pista hacia atrás o hacia delante
- ⑭ **Pantalla** – indica el estado del aparato
- ⑮ **PROG** – programa pistas y revisa el programa.
- ⑯ **REPEAT** – repite una pista/programa/CD entero

## Controles/Suministro de Energía

### Panel Posterior (Véase [2])

- ⑰ **Antena telescópica** - mejora la recepción de FM.
- ⑱ **☎** – conector de auriculares estéreo de 3,5 mm.  
**Consejos prácticos:** Los altavoces se silenciarán cuando los auriculares estén conectados al aparato.
- ⑲ **AC ~** - entrada para el cable de alimentación.
- ⑳ **Battery door** - para 8 pilas tipo **R-14, UM2** o **células C**.

### PRECAUCIÓN

**La utilización de controles, ajustes o procedimientos diferentes de los descritos en este documento pueden causar peligrosa exposición a la radiación u otros peligros.**

### Suministro de Energía

El aparato puede funcionar mediante alimentación AC o mediante pilas. Si desea aumentar la duración de las pilas, utilice el suministro de la red. Antes de introducir las pilas, desconecte el enchufe del aparato y el de la toma mural.

#### Pilas (no incluidas)

- 1 Abra el compartimento e inserte 8 pilas, tipo **R-14, UM-2** o **C-cells**, (preferiblemente alcalinas) de manera que las polaridades coincidan con los signos "+" y "-" indicados en el compartimento. (Véase [2])
- 2 Cierre el compartimento, asegurándose de que las pilas estén colocadas correctamente. El aparato está preparado para funcionar.

**Las pilas contienen sustancias químicas, de manera que siga las instrucciones a la hora de deshacerse de ellas.**

## Suministro de Energía

*Una utilización incorrecta de las pilas puede ocasionar un derrame electrolítico y la corrosión del compartimento o provocar un reventón de las mismas:*

- No mezcle los tipos de pilas, por ej. las alcalinas con las de carbono-zinc. Utilice únicamente pilas del mismo tipo.
- Cuando vaya a introducir las pilas, no mezcle las gastadas con las nuevas.
- Saque las pilas si no va a usar el aparato durante mucho tiempo.

### Utilización de la energía CA

#### ADVERTENCIA:

**Nunca cambie o desconecte la fuente de alimentación durante la operación del sistema. Siempre cheque que usted ha cambiado totalmente del sistema, antes de que usted cambie o desconecte la fuente de alimentación.**

- 1 Compruebe que el voltaje **que se indica en la placa tipo situada en la base del aparato** coincide con el del suministro de la red local. De lo contrario, consulte con su distribuidor o centro de servicio.
- 2 Conecte el cable de alimentación al conector **AC ~** y al tomacorriente de pared. Ahora la fuente de alimentación está conectada y lista para utilizarse.
- 3 Para desconectar el aparato completamente, desenchufe el cable de alimentación del tomacorriente de pared.
- Para proteger el aparato durante tormentas eléctricas intensas, desenchufe el cable de alimentación del tomacorriente de pared.

**La placa tipo está situada en la base del aparato.**

#### Consejos útiles:

- Para evitar el gasto innecesario de energía, ajuste siempre **FUNCTION** a **TAPE/OFF** y compruebe si las teclas del cassette están salidas.

## Funciones Básicas /Radio

### Funciones Básicas

- 1 Para seleccionar su fuente de sonido, ajuste **FUNCTION** a: **CD, TAPE/ OFF** o **RADIO**.
- 2 Para apagar el aparato, ajuste el selector de fuente a la posición **TAPE/ OFF** y compruebe que las teclas del cassette estén salidas.

#### Ajustes de volumen y sonido

Ajuste de sonido utilizando los controles **VOL** y **BASS BOOST**.

### Recepción de radio

- 1 Ajuste **FUNCTION** a **RADIO**.
- 2 Ajuste **BAND** para seleccionar la banda de ondas deseada, **AM** o **FM STEREO**.
- 3 Ajuste **TUNING** para sintonizar una emisora de radio.  
– **FM STEREO** se enciende para la recepción estérea de FM.

#### Para mejorar la recepción de radio:

- Para **FM**, extienda, incline y gire la antena telescópica. Reduzca su longitud si la señal es demasiado potente.  
Para sintonizar una estación de poca potencia, ajuste **BAND** a **FM** (mono).
- Para **AM**, el aparato utiliza una antena incorporada. Oriente esta antena girando todo el aparato.

## Reproductor de CD

### Reproducción de un CD

Este reproductor de CD puede reproducir discos de audio y CD-grabable (CD-R) .

- No intente reproducir un CD-Reescribible (CD-RW), CD-ROM MP3, CD-i, VCD, DVD o un CD de ordenador.
- Es posible que los CD codificados con **tecnologías de protección de los derechos de autor** de algunas compañías discográficas no se puedan reproducir en este reproductor.

- 1 Ajuste **FUNCTION** a **CD**.
- 2 Introduzca un CD o CD-(R) con la cara impresa hacia arriba y cierre con cuidado el compartimento del CD.  
→ Pantalla: -- y número total de pistas. (Véase [3])
- 3 Pulse **▶II** en el aparato para iniciar la reproducción.
- 4 Para realizar una pausa en la reproducción, pulse **▶II**.  
→ Pantalla: **PLAY** destella. (Véase [4])
- 5 Para reanudar la reproducción, vuelva a pulsar **▶II**.
- 6 Para interrumpir la reproducción de CD, pulse **■**.

**Consejos útiles:** La reproducción del CD también parará cuando:

- abra la puerta del compartimento de CD;
- seleccione la fuente de sonido **RADIO** o **TAPE/ OFF**.
- el CD llegue al final.

### Selección de una pista diferente

- Pulse **◀◀** o **▶▶** repetidamente hasta que la pista deseada aparezca en la pantalla.
- En la posición de pausa/parada, pulse **▶II** para iniciar la reproducción.

### Encontrar un pasaje en una pista

- 1 Durante la reproducción, puse y mantenga apretado el botón **◀◀** o **▶▶**.  
→ El CD se reproduce a alta velocidad.

- 2 Cuando reconozca el pasaje que quiere, suelte **◀◀** o **▶▶** para reanudar la reproducción normal.

#### Consejos útiles:

- Cuando su búsqueda alcance el final de la última pista, se detendrá la reproducción del CD.

### Programación de números de pistas

Puede almacenar hasta 20 pistas en la secuencia deseada. Si lo desea, puede almacenar cualquier pista más de una vez.

- 1 Cuando el aparato esté detenido, pulse **PROG** para activar la programación.  
→ Pantalla: **PROG** y **□□** destella. (Véase [5])
- 2 Pulse **◀◀** o **▶▶** para seleccionar el número de pista deseado.
- 3 Pulse **PROG** para almacenar el número de pista deseado.  
→ Pantalla: **PROG** y **□□** destella para que programe la siguiente pista.
- 4 Repita los pasos del 2 al 3 para seleccionar y memorizar todas las pistas deseadas.  
→ Si intenta guardar más de 20 pistas, no se podrá seleccionar ninguna. La pantalla muestra: -- .
- 5 Para comenzar la reproducción de un programa de CD , pulse **▶II**.

#### Consejos útiles:

- Cuando la reproducción de su programación viene a la posición de parada, su sistema volverá a la reproducción normal. Para volver el modo de programación, pulse **PROG** en la posición de parada.

### Revisión de un programa

En la posición de parada, pulse **PROG** selectivamente para ver los números de las pistas almacenadas.

### Borrado de un programa

Puede borrar la memoria:

- seleccionando la fuente de sonido **TAPE/ OFF** o **RADIO**;
- la puerta del CD est abierta;
- en la posición de parada, pulse **PROG** para entrar en modo de programación, entonces pulse **■**.

## Reproductor de CD

### Diferentes modos de reproducción: REP. y REP.A (Véase [6], [7])

Puede seleccionar y cambiar los diversos modos de reproducción antes o durante la misma, y combinar los modos con **PROG**.

**REP.** – reproduce la pista actual continuamente.

**REP.A** – repite el CD/ programa entero.

- 1 Para seleccionar el modo de reproducción, pulse **REPEAT** una o más veces.
- 2 Pulse **▶II** para iniciar la reproducción si está en la posición de parada.
- 3 Para seleccionar la reproducción normal, pulse **REPEAT** repetidamente hasta que los diversos modos dejen de aparecer.  
– También puede pulsar **■** para cancelar el modo de reproducción.

### Reproducción de casetes

- 1 Ajuste **FUNCTION** a **TAPE/ OFF**.
- 2 Pulse **■STOP/▲EJECT** para abrir el compartimento del casete e introduzca un casete. Cierre la pletina.
- 3 Pulse **◀PLAY** para comenzar la reproducción.
- 4 Para interrumpir la reproducción pulse **II PAUSE**. Para reanudarla, pulse de nuevo el mismo botón.
- 5 Pulse **◀◀FWD/ REW▶▶** se puede avanzar rápidamente la cinta.
- 6 Para detener la cinta, pulse **■/▲**.

#### Consejos útiles:

- Durante la reproducción, las teclas salen automáticamente al final de la tapa, y el aparato se apaga, excepto si se ha activado el modo de pausa (**II PAUSA**).
- Durante el rebobinado rápido, las teclas del casete no se liberarán hasta llegar al final de la cinta. Para desconectar el aparato, asegúrese de que se han soltado las teclas.

## Grabadora de Casetes

### Información general sobre la grabación

- En general, se permiten realizar grabaciones siempre y cuando no se infrinjan los derechos de autor o los derechos a terceros.
- Utilice únicamente las de tipo **NORMAL** (IEC I) con las pestañas de protección intactas. La platina de este aparato no es compatible con casetes tipo **CHROME** (IEC II) o **METAL** (IEC IV).
- El nivel óptimo de grabación se ajusta automáticamente. La modificación de los controles **VOL** y **BASS BOOST** no afectan a la grabación.
- Para evitar grabaciones accidentales, rompa la pestaña izquierda. Para volver a grabar en ese lado de la casete, cubra el orificio con cinta adhesiva.

### Grabación del reproductor de CD

- 1 Seleccione la fuente **CD**.
- 2 Introduzca un CD y si prefiere, números de pista de un programa.
- 3 Pulse **■/▲** para abrir el compartimento del casete e introduzca un casete. Cierre la pletina.
- 4 Pulse **● REC** para comenzar la grabación.
- 5 Pulse **▶II** en el aparato para iniciar la reproducción de CD.
- 6 Para interrumpir el proceso brevemente durante la grabación, pulse **II**. Para reanudar la grabación, pulse de nuevo **II**.
- 7 Para parar la grabación, pulse **■/▲**.

### Grabación de la radio

- 1 Seleccione la fuente **RADIO**.
- 2 Sintonice con la emisora que desee (Vea **Recepción de radio**).
- 3 Siga los pasos 3, 4, 6, 7 bajo **Grabación del reproductor de CD**.

### Fabricación de su grabación

- 1 Seleccione la fuente **TAPE**.
- 2 Siga los pasos 3-4 bajo **Grabación del reproductor de CD**.
- 3 Hable hacia el micrófono incorporado (situado en el altavoz derecho, Véase [1]).
- 4 Siga los pasos 6-7 bajo **Grabación del reproductor de CD**.

## Mantenimiento y Seguridad (Véase 8)

### Reproductor de CD y manejo de un CD

- Si el reproductor de CD no lee los discos correctamente, utilice un disco limpiador antes de llevar el aparato a reparar: Un método diferente de limpieza podría destruir la lente.
- ¡No toque nunca la lente del CD!
- Los cambios repentinos en la temperatura ambiente pueden causar condensación y que la lente del reproductor de CD se empañe. En tal caso, se imposibilitará la reproducción. No intente limpiar la lente, simplemente coloque el aparato en un ambiente cálido hasta que se disipe el vapor.
- Mantenga el compartimento del CD siempre cerrado para evitar la acumulación de polvo en la lente.
- Para limpiar el CD, utilice un paño suave sin pelusas y páselo desde el centro hacia los bordes. No utilice productos de limpieza que puedan dañar el disco.
- Nunca escriba o coloque pegatinas en el CD.

### Mantenimiento de la platina

Para obtener una grabación o reproducción óptimas, limpie las partes (A), (B) y (C) de la platina cada 50 horas de funcionamiento, o por término medio, una vez al mes. Para limpiar ambas platinas, utilice un trocito de algodón ligeramente humedecido en alcohol o en algún producto especial de limpieza de cabezales.

- 1 Abra el portacasetes pulsando **■▲**.
- 2 Pulse **◀** y limpie el rodillo de presión (de goma) **Ⓒ**.
- 3 Pulse **||** y limpie las cabezas magnéticas **Ⓐ**, y también el cabezante **Ⓑ**.
- 4 Después de la limpieza, pulse **■**.  
→ También se pueden limpiar las cabezas pasando una casete de limpieza una vez.

### Información de seguridad

- Coloque el aparato sobre una superficie firme y lisa para que no se tambalee.
- No exponga el aparato, las pilas, los discos compactos a la humedad, lluvia, arena o al calor excesivo emitido por los calefactores o la luz del sol directa.
- Los aparatos no deben exponerse a las gotas o salpicaduras.
- Para evitar el sobrecalentamiento se necesita de jar una distancia mínima de 15 cms.entre las rejillas de ventilación y las superficies de los alrededores y obtener así una ventilación adecuada.
- No se debe obstaculizar la ventilación cubriendo los orificios de ventilación con artículos. como periódicos, manteles, cortinas, etc..
- No debe colocar ningún objeto con líquido, como por ejemplo un jarrón, sobre el aparato.
- No debe colocar ninguna fuente de llamas, como una vela encendida, sobre el aparato.
- Los mecanismos del aparato contienen soportes de autolubricación y no se deberá engrasarlos o lubricarlos.
- Para limpiar el aparato, utilice una gamuza suave ligeramente. No utilice productos de limpieza que contengan alcohol, amoníaco, bencina o abrasivos, ya que podrían dañar la carcasa.

## Problemas y Soluciones

Si ocurre una avería, siga los consejos que se dan más abajo antes de llevar el aparato a reparar. Si, después de haber seguido estos consejos, no logra solucionar el problema, consulte a su distribuidor o centro de servicio.

**PRECAUCIÓN:** No abra el aparato ya que puede recibir una descarga eléctrica. No trate de reparar el aparato Vd. mismo ya que tal acción invalidaría la garantía.

### Problema

- Causa posible
- Solución

### No hay sonido/energía

- VOLUME no está ajustado
- Ajuste VOL
- El cable de red no está bien conectado
- Conéctelo bien
- Pilas gastadas/insertadas incorrectamente
- Inserte las pilas (nuevas) correctamente
- Auriculares conectados al aparato
- Desconecte los auriculares
- El CD contiene archivos no-audio
- Pulse **◀▶**, **▶▶** una o más veces para saltar a la pista audio de un CD, en lugar de un archivo de datos.

### La pantalla no funciona correctamente/No reacciona a la actuación de ninguno de los controles

- Descarga electrostática
- Apague y desenchufe el aparato. Vuelva conectarlo después de unos segundos

### El CD salta de pista

- El CD está dañado o sucio
- Cambie o limpie el CD
- El programa es activo
- Salga del modo de programa

### Indicación --,Er o !

- No hay un CD colocado
- coloque uno
- El CD está rayado o sucio
- Cambie/ limpie el CD, vea Mantenimiento
- Nota:** El CD rayado o sucio pueden causar un funcionamiento insuficiente.
- La lente láser tiene humedad
- Espere hasta que la humedad se evapore
- CD-Grabable es virgen o no ha sido finalizado / CD-Regrabable introducido
- Utilice sólo un CD-Grabable o un disco CD Musical apropiado

### Nota:

**Asegúrese de que el CD no está codificado con tecnologías de protección de los derechos de autor, ya que algunos no cumplen el estándar de disco compacto.**

### La calidad de sonido de las cintas es baja

- Polvo y suciedad en las cabezas, etc.
- Limpie las partes de la platina, vea Mantenimiento
- Se están utilizando tipos de casetes incompatibles: (METAL o CHROME)
- Utilice las de tipo NORMAL (IEC I) para la grabación

### La grabación no funciona

- Las pestañas de la casete están rotas
- Coloque una cinta adhesiva sobre la endadura

## GARANTÍA LIMITADA MAGNAVOX

### Cambio gratuito del producto hasta noventa (90) días

**MAGNAVOX** garantiza este producto contra defectos en el material o en la mano de obra, sujeto a las condiciones que se establecen a continuación:

#### COMPROBANTE DE COMPRA:

Para cambiar el producto, debe presentar un comprobante de la fecha de su compra. Se considera como tal comprobante un recibo de venta o algún otro documento que indique tanto el producto y la fecha en que lo compró, como también el distribuidor minorista autorizado.

#### COBERTURA:

La cobertura de la garantía comienza el día en que usted compra el producto. Si se determina que el producto tiene defectos, Magnavox cambiará sin costo el producto defectuoso por uno nuevo o reacondicionado, según sea su criterio, durante un período de noventa (90) días a partir de la fecha de compra. El producto de reemplazo está cubierto sólo por el período de garantía del original. Cuando expira la garantía de éste, también expira la de todos los productos reemplazados. Cuando deba enviar el producto a Magnavox para su cambio, usted deberá pagar los costos de envío. Magnavox pagará los costos de envío al regresarle el producto.

Nota: El modelo por el que se cambie el producto será el de mayor similitud en el inventario actual de Magnavox. El envío de su producto a Magnavox implica el intento de seguir los requisitos especificados del programa de garantía e intercambio. No se puede devolver el producto que reciba Magnavox. El producto de reemplazo sólo se puede enviar si se cumplen todos los requisitos de la garantía. El incumplimiento de tales requisitos puede ocasionar el retardo en el proceso de cambio.

#### SIN COBERTURA DE GARANTÍA

Su garantía no cubre:

- Los costos de envío al devolver el producto defectuoso.
- Los costos de mano de obra por la instalación o preparación del producto, el ajuste de controles del cliente en el producto y la instalación o reparación de los sistemas de antena externos al producto.
- La reparación del producto y/o el reemplazo de piezas debido a la instalación inadecuada, a conexiones hechas a un suministro de voltaje inadecuado, al abuso, descuido, mal uso, accidentes, reparaciones no autorizadas u otras causas que no se encuentren en control de Magnavox.
- Un producto que requiera modificación o adaptación para permitir su operación en cualquier país que no sea el país para el que se diseñó, fabricó, aprobó y/o autorizó o la reparación de productos dañados por estas modificaciones.
- Los daños al producto durante el envío cuando el empaque no ha sido el adecuado o los costos asociados con el empaque.
- La pérdida del producto en el traslado y cuando no se pueda proporcionar una firma que verifique el recibo.

- Un producto que se use para propósitos comerciales o institucionales (lo que incluye, entre otros, los de alquiler).
- Producto vendido TAL COMO ESTÁ o RENOVADO.

#### DÓNDE SE ENCUENTRA DISPONIBLE EL CAMBIO POR GARANTÍA:

El cambio se encuentra disponible en todos los países en que Magnavox distribuya oficialmente el producto. En los países en que Magnavox no distribuye el producto, la organización Magnavox local intentará cambiar el producto, aunque puede haber un retardo si no es fácil disponer del producto o si existen procesos especiales de aduana.

#### PARA REALIZAR CAMBIOS EN EE.UU., PUERTO RICO O EN LAS ISLAS VÍRGENES DE EE.UU...

Comuníquese con el Centro de Atención al Cliente al:  
1-800-705-2000

#### PARA REALIZAR CAMBIOS EN CANADÁ...

1-800-661-6162 (si habla francés)  
1-800-705-2000 (si habla inglés o español)

EL REEMPLAZO, SEGÚN LO DISPONE ESTA GARANTÍA, ES LA SOLUCIÓN EXCLUSIVA PARA EL CLIENTE. MAGNAVOX NO SERÁ RESPONSABLE DE LOS DAÑOS CASUALES O EMERGENTES QUE INFRINJAN ALGUNA GARANTÍA EXPRESA O IMPLÍCITA SOBRE ESTE PRODUCTO. CON EXCEPCIÓN DE LO QUE PROHIBA LA LEY VIGENTE, TODA GARANTÍA IMPLÍCITA DE COMERCIABILIDAD Y ADECUACIÓN PARA UN PROPÓSITO PARTICULAR EN ESTE PRODUCTO ESTÁ LIMITADA EN DURACIÓN A LO QUE ESPECIFIQUE ESTA GARANTÍA.

Algunos estados no permiten las exclusiones o la limitación de los daños casuales o importantes, ni permiten limitaciones sobre la duración de la garantía implícita, de modo que es posible que las limitaciones o exclusiones anteriores no se apliquen a usted. Además, si usted celebra un contrato de servicio con la sociedad MAGNAVOX en un plazo de noventa (90) días a partir de la fecha de venta, no se aplicará la limitación sobre la duración de la garantía implícita.

*Esta garantía le otorga derechos legales específicos. Usted puede tener otros derechos que varían entre los diferentes estados y provincias.*

Magnavox, P.O. Box 671539, Marietta, GA. 30006-0026

(Garantía: 4835 710 27800)



## Free Manuals Download Website

<http://myh66.com>

<http://usermanuals.us>

<http://www.somanuals.com>

<http://www.4manuals.cc>

<http://www.manual-lib.com>

<http://www.404manual.com>

<http://www.luxmanual.com>

<http://aubethermostatmanual.com>

Golf course search by state

<http://golfingnear.com>

Email search by domain

<http://emailbydomain.com>

Auto manuals search

<http://auto.somanuals.com>

TV manuals search

<http://tv.somanuals.com>