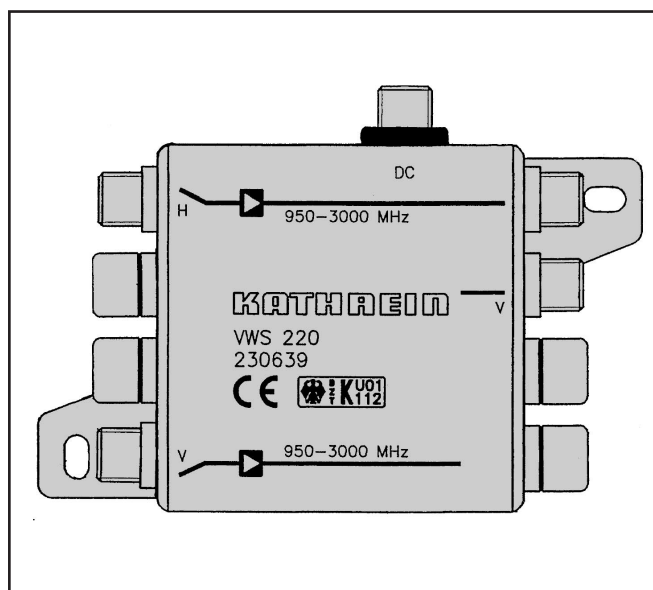


- Breitbandverstärker 950-3000 MHz für die Kombination mit UWS 78.
- Ausgleich der Kabeldämpfung bei Verwendung von 30 m LCD 90.
- Eingebaute Gleichspannungsumgehung bei beiden Verstärkerzügen. Je Verstärkerzug max. 400 mA.
- Wahlweise Stromversorgung des Verstärkers über „Ausgang horizontal“ oder DC-Eingang<sup>1)</sup>
- Das Gerät entspricht: EN 50083-1, Stand 1993  
EN 50083-2, Stand 1996  
EN 50083-2/A1, Stand 1997



Typ		VWS 220	
Bestell-Nr.		230639	
Eingänge		2	
Frequenzbereich	MHz	950-3000	950-3000
Verstärkung	dB	6-12 <sup>2)</sup>	
Rauschmaß	dB	7	
Max. Ausgangspegel	dBμV	105 <sup>3)</sup> / 95 <sup>4)</sup>	
Stromaufnahme	mA	typ. 65	
Zulässige Umgebungstemperatur	°C	- 20 bis + 55	

<sup>1)</sup> Achtung! Zur Stromversorgung ist ausschließlich das Kathrein-Netzteil NCF 18, BN 230636 zu verwenden.

Eine Versorgung der LNB's über den DC-Eingang ist nicht möglich.

<sup>2)</sup> Frequenzabhängige Verstärkung zum Ausgleich von Kabeldämpfung.

<sup>3)</sup> Störprodukte 3. Ordnung, bezogen auf 35 dB Intermodulationsabstand, 2Sender-Meßverfahren nach EN 50083-3.

<sup>4)</sup> Störprodukte 2. Ordnung, bezogen auf 35 dB Intermodulationsabstand, 2Sender-Meßverfahren nach EN 50083-3.

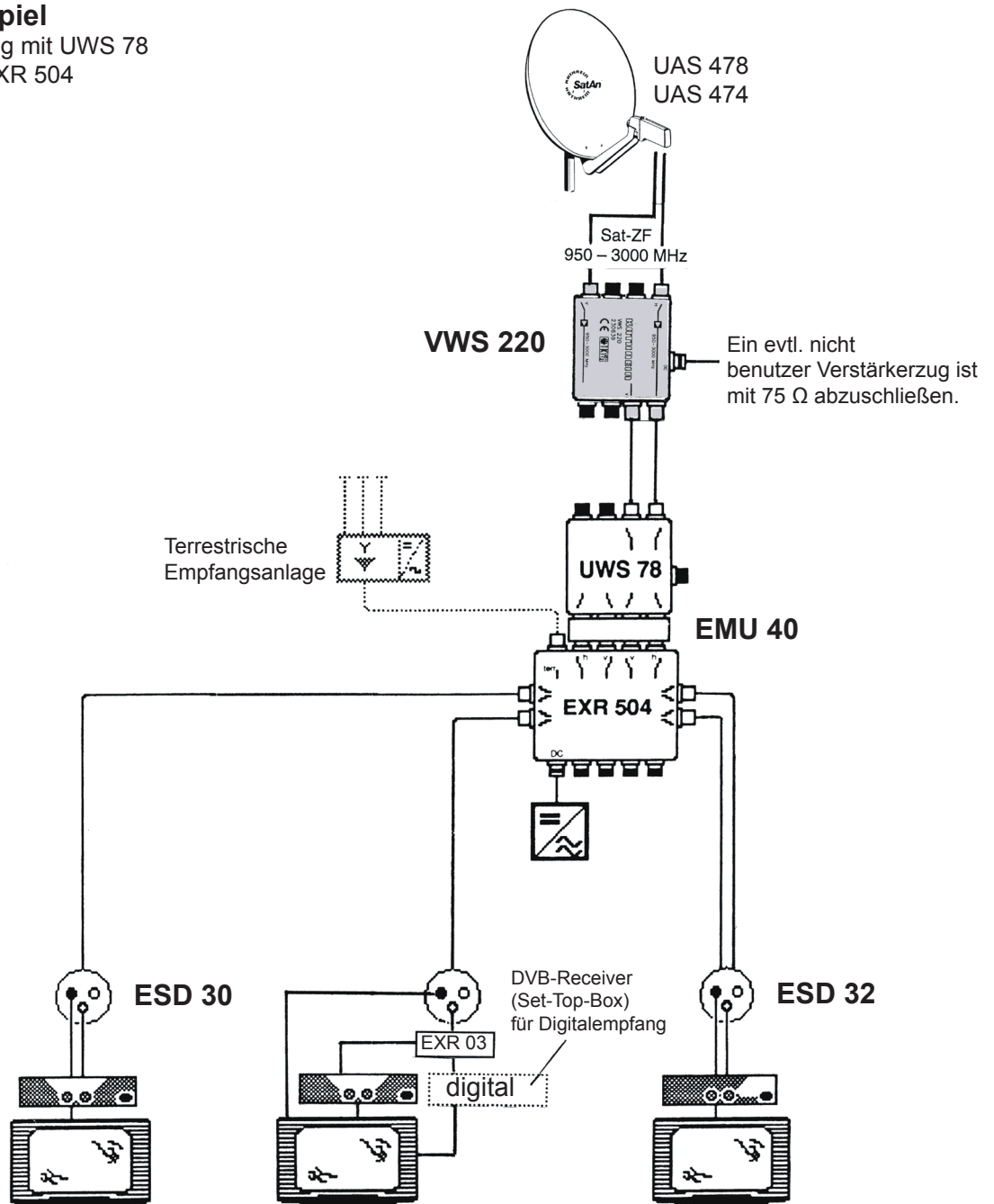


Elektronische Geräte gehören nicht in den Hausmüll, sondern müssen - gemäß Richtlinie 2002/96/EG DES EUROPÄISCHEN PARLAMENTS UND DES RATES vom 27. Januar 2003 über Elektro- und Elektronik-Altgeräte fachgerecht entsorgt werden.

Bitte geben Sie dieses Gerät am Ende seiner Verwendung zur Entsorgung an den dafür vorgesehenen öffentlichen Sammelstellen ab.

## Anwendungsbeispiel

VWS 220 in Verbindung mit UWS 78  
und Umschaltmatrix EXR 504



## Montage

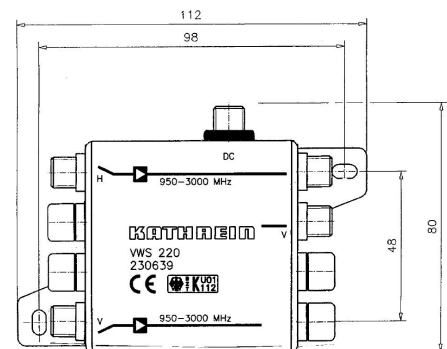
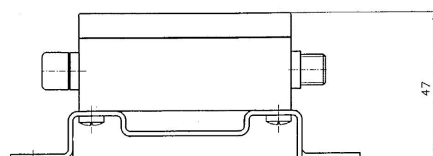
Vorzugsweise Wandmontage.  
Zur Entwärmung der Geräte muß freie Luftumströmung gewährleistet sein.

## Befestigungsmittel

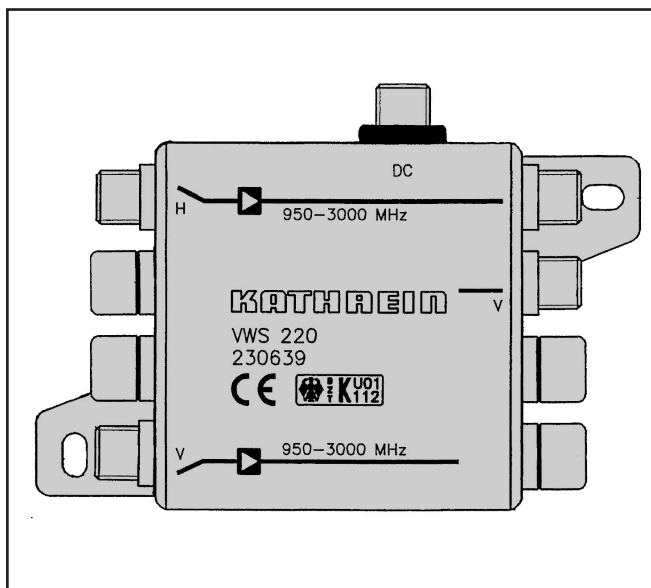
Holzschrauben max. 4 mm  $\varnothing$

## Verbindungsstecker

Schraubkupplung 75  $\Omega$   
Serie F nach EN 60169-24



- Broadband amplifier 950-3000 MHz for use in connection with UWS 78.
- Compensates the attenuation of 30 m coaxial cable LCD 90.
- Integrated DC bypass for both amplifier circuits. Each circuit 400 mA max.
- Power supply to the amplifier either via the horizontal output or the DC input<sup>1)</sup>
- The unit corresponds to: EN 50083-1, Stand 1993  
EN 50083-2, Stand 1996  
EN 50083-2/A1, Stand 1997



Type		VWS 220	
Order no.		230639	
Inputs		2	
Frequency range	MHz	950-3000	950-3000
Gain	dB	6-12 <sup>2)</sup>	
Noise factor	dB	7	
Max. output level	dB $\mu$ V	105 <sup>3)</sup> / 95 <sup>4)</sup>	
Current drain	mA	typ. 65	
Ambient temperature	°C	- 20 bis + 55	

<sup>1)</sup> Attention! For power supply to the amplifier only use the Kathrein power supply unit NCF 18, Order no. 230636.

Power supply to LNBS via the DC input is not possible.

<sup>2)</sup> Frequency dependent amplification which compensates the cable loss.

<sup>3)</sup> Interfering signals 3rd order relative to 35 dB I mod., 2 transmitter measurement method acc. to EN 50083-3.

<sup>4)</sup> Interfering signals 2nd order relative to 35 dB I mod., 2 transmitter measurement method acc. to EN 50083-3.

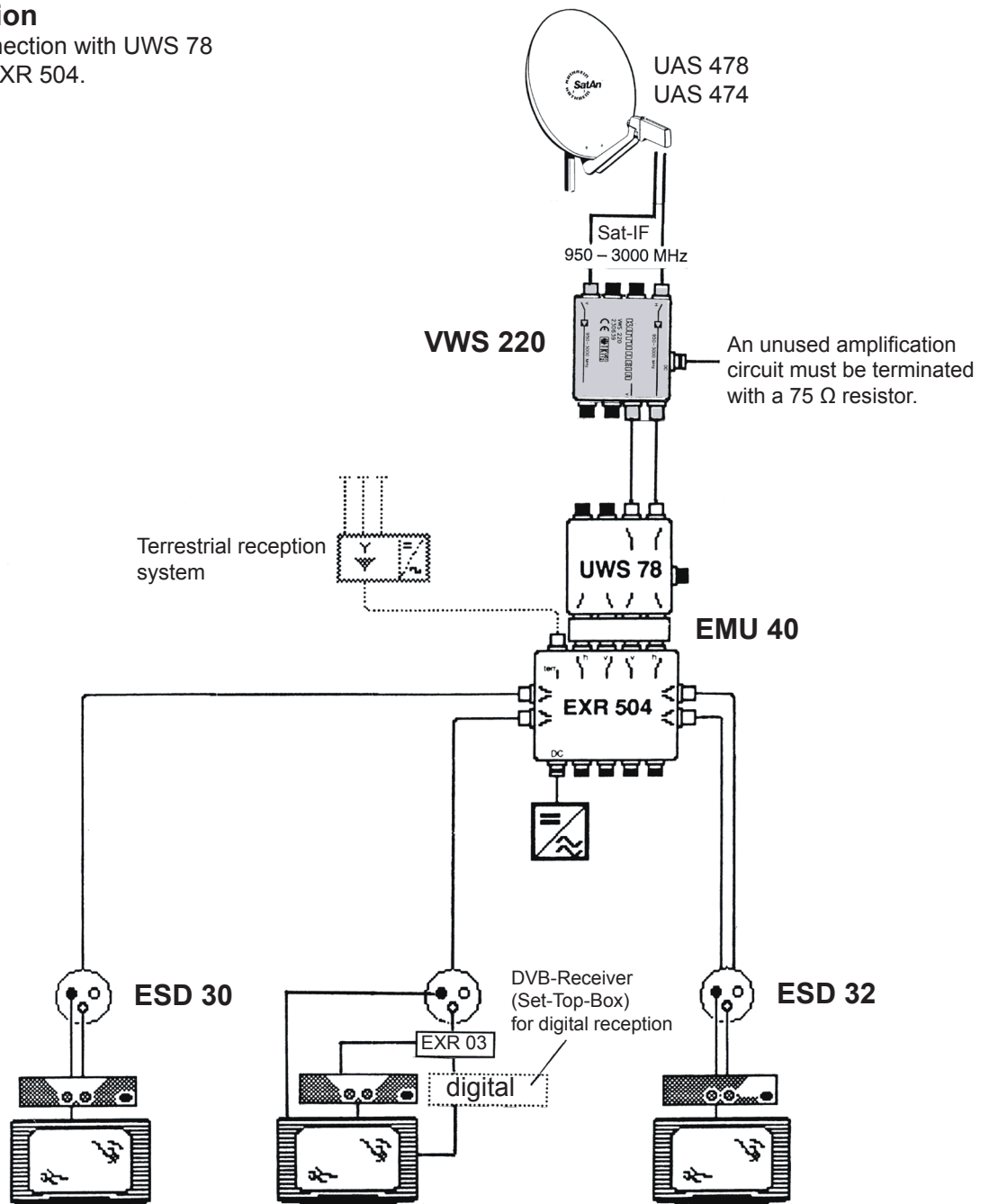


Electronic equipment is not household waste - in accordance with directive 2002/96/EC OF THE EUROPEAN PARLIAMENT AND THE COUNCIL of 27th January 2003 on used electrical and electronic equipment, it must be disposed of properly.

At the end of its service life, take this unit for disposal at a relevant official collection point.

## Example installation

VWS 220 used in connection with UWS 78 and switching matrix EXR 504.



## Mounting

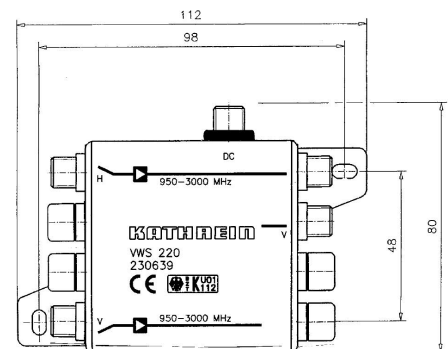
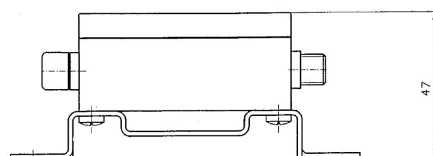
Preferably wall mounted.  
The air must be able to circulate around the unit.

## Mounting accessories

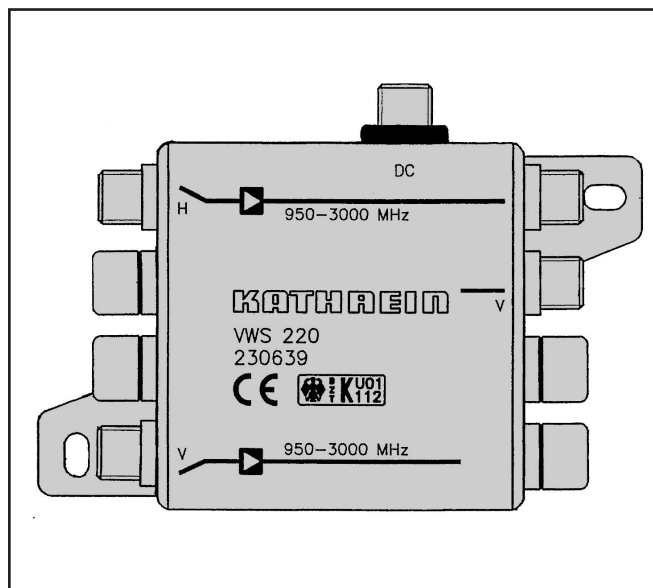
Wood screws, max 4 mm Ø

## Connection

Screw-on connector 75 Ω  
Type F acc. to EN 60169-24



- Amplificateur à large bande de 950 à 3000 MHz. Pour utilisation en combinaison avec UWS 78.
- Egalise l'atténuation de 30 m du câble LCD 90.
- Découplage DC pour les deux circuits d'amplification. Chaque circuit 400 mA DC max.
- Alimentation de l'amplificateur à libre choix par la sortie horiz. ou l'entrée DC<sup>1)</sup>.
- L'unité correspond à: EN 50083-1, Stand 1993  
EN 50083-2, Stand 1996  
EN 50083-2/A1, Stand 1997



Type		VWS 220	
No.		230639	
Entrées		2	
Gamme de fréquence		MHz	950-3000 950-3000
Gain		dB	6-12 <sup>2)</sup>
Facteur de bruit		dB	7
Niveau de sortie max.		dBμV	105 <sup>3)</sup> / 95 <sup>4)</sup>
Courant consommé		mA	typ. 65
Température ambiante		°C	- 20 bis + 55

<sup>1)</sup> Attention! Pour alimentation n'utilisez que le bloc d'alimentation Kathrein NCF 18, Ref. 230636.

La téléalimentation des LNB via l'entrée DC n'est pas possible.

<sup>2)</sup> Amplification en dépendance de la fréquence. Sert à égaliser l'alimentation de câble.

<sup>3)</sup> Produits d'interférence du 3ème degré, se référant à 35 dB d'intermodulation, mesures à 2 porteuses suivant EN 50083-3.

<sup>4)</sup> Produits d'interférence du 2ème degré, se référant à 35 dB d'intermodulation, mesures à 2 porteuses suivant EN 50083-3.

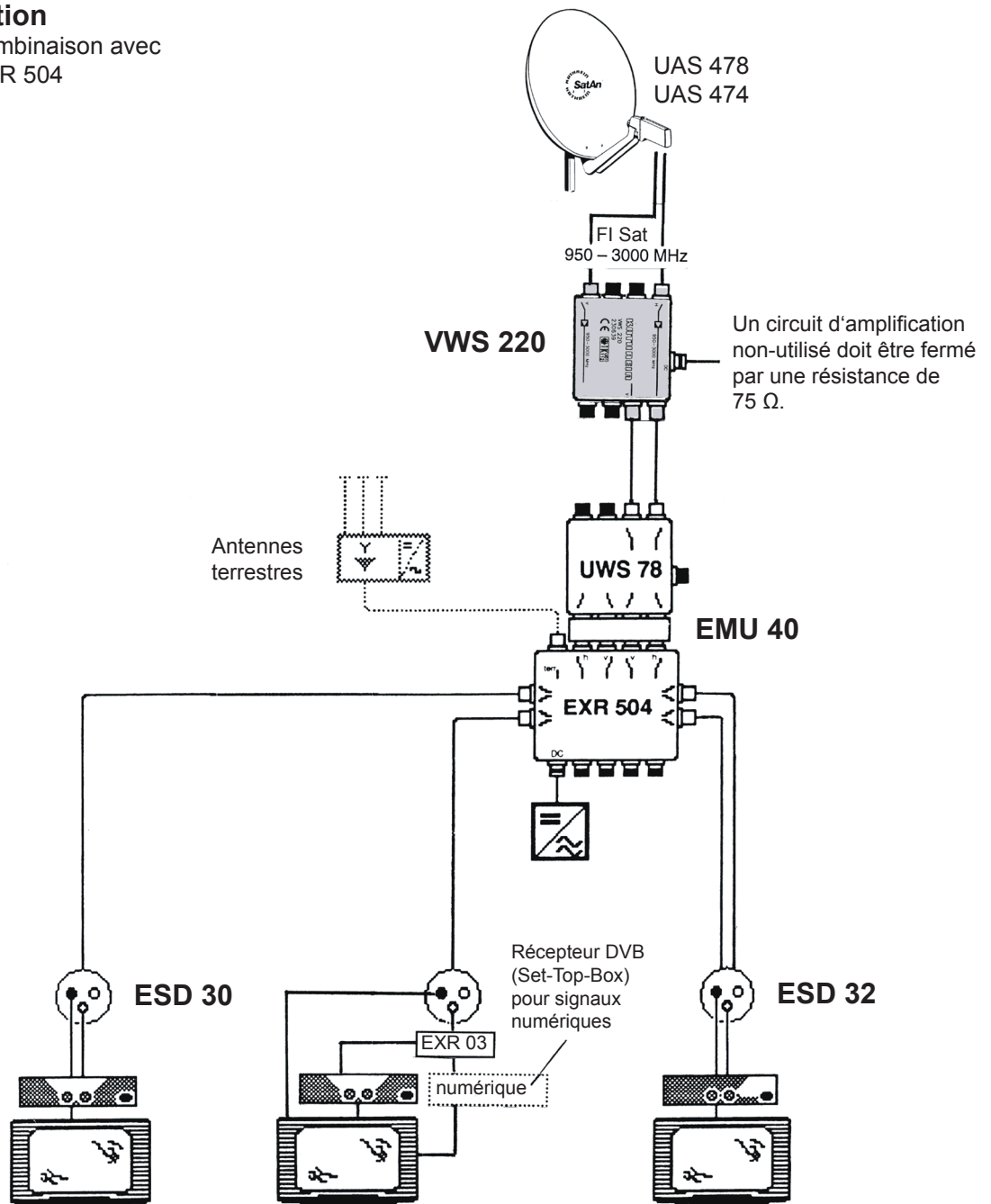


Les appareils électroniques ne doivent pas être mis dans la poubelle de la maison, mais doivent être recyclés correctement selon la directive 2002/96/EG DU PARLEMENT ET DU CONSEIL EUROPEEN du 27 janvier 2003 concernant les appareils électroniques et électriques usagés.

Nous vous prions de mettre cet appareil à la fin de son utilisation dans un emplacement prévu pour son recyclage.

## Exemple d'utilisation

VWS 220 utilisé en combinaison avec  
UWS 78 et matrice EXR 504



## Montage

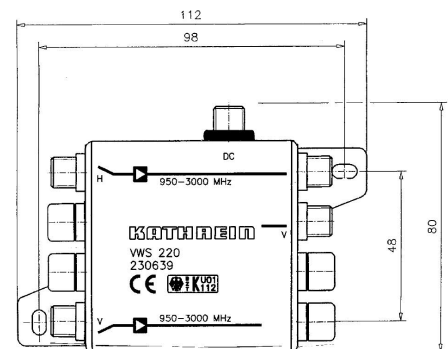
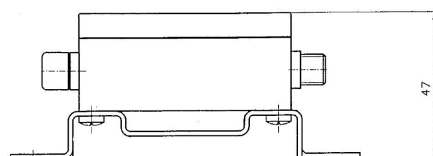
En préférence sur le mur.

## Accessoires de montage:

Vis à bois, max 4 mm  $\varnothing$

## Connecteurs

Coupl. à visser 75  $\Omega$   
type F selon EN 60169-24



## Free Manuals Download Website

<http://myh66.com>

<http://usermanuals.us>

<http://www.somanuals.com>

<http://www.4manuals.cc>

<http://www.manual-lib.com>

<http://www.404manual.com>

<http://www.luxmanual.com>

<http://aubethermostatmanual.com>

Golf course search by state

<http://golfingnear.com>

Email search by domain

<http://emailbydomain.com>

Auto manuals search

<http://auto.somanuals.com>

TV manuals search

<http://tv.somanuals.com>