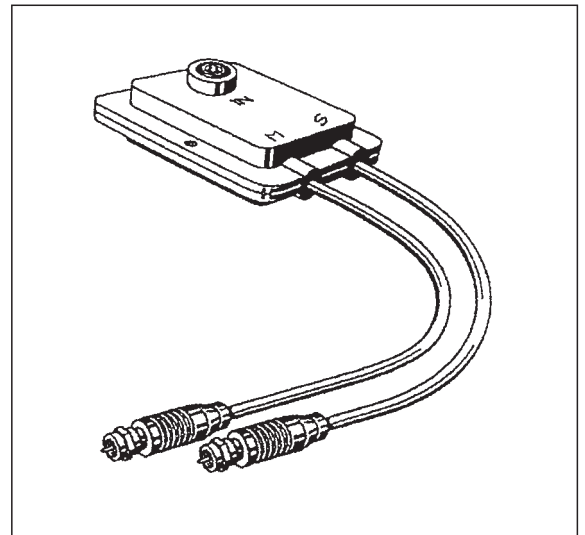


## Analog-Digital-Umschalter Analogue-Digital Switch-over Unit Commutateur analogique/numérique

**EXR 03**

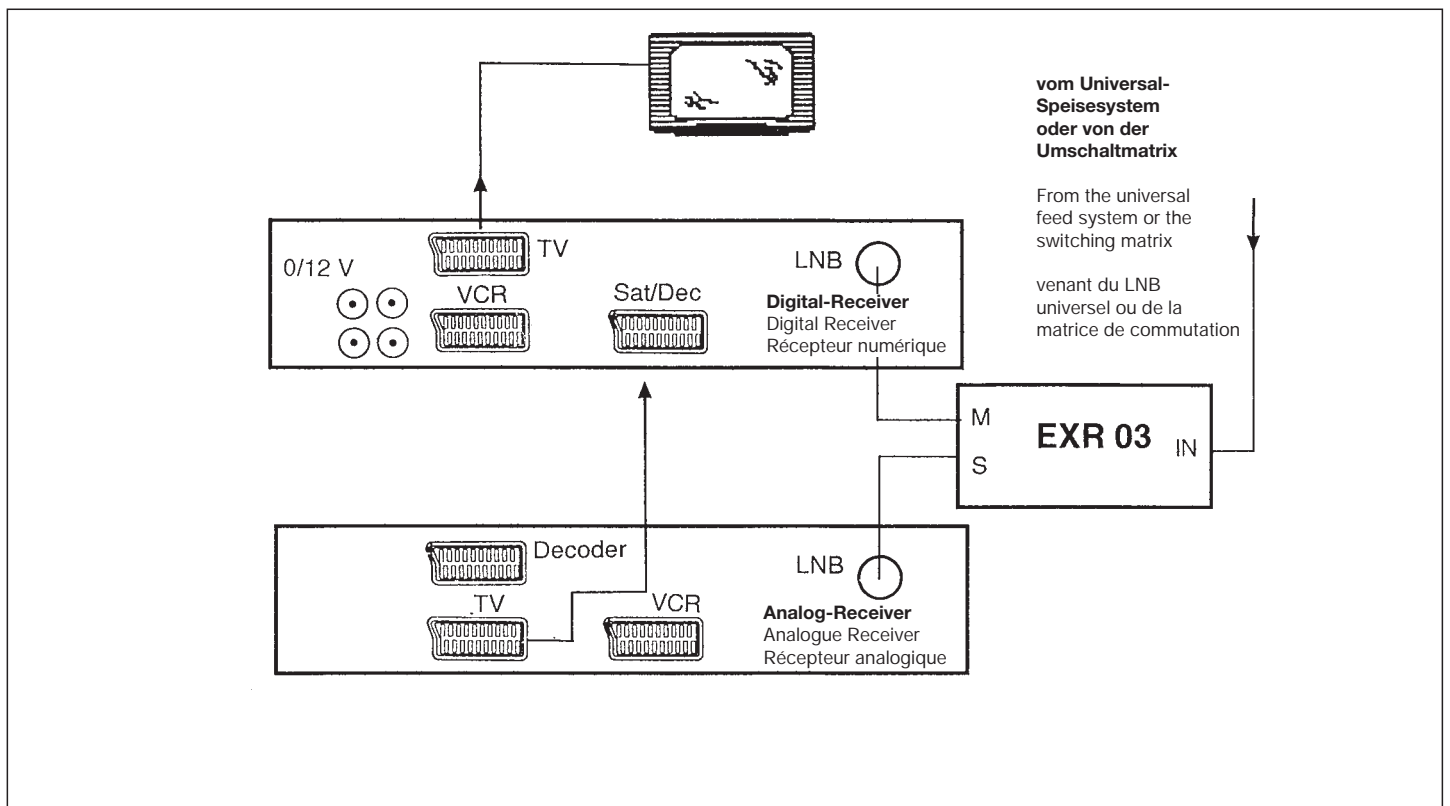
273367

- Zur Anschaltung von zwei Receivern (bevorzugt: ein Analog- und ein Digital-Receiver) an eine Niederführung
- Durchreichen der Versorgungsspannung (14 V/18 V/0 kHz/22 kHz) des jeweils angeschalteten Receivers
- Der Receiver am Anschluss "M" (Master) wird angeschaltet, sobald dieser die LNB-Versorgungsspannung liefert. Der Receiver am Anschluss "S" (Slave) wird dann abgeschaltet. Liefert der Receiver am Anschluss "M" keine Versorgungsspannung, ist der Signalweg zum Anschluss "S" durchgeschaltet



- For connecting two receivers (preferably an analogue and a digital receiver) to one download.
- Feed-through of the supply voltage (14 V/18 V/0 kHz/22 kHz) which is delivered from the switched on receiver.
- The receiver connected to point "M" (Master) is switched on as soon it starts delivering LNB voltages. The receiver connected to point "S" (Slave) is disconnected. If the receiver on point "M" does not deliver a supply voltage, the signal path switches to the connecting point "S".

- Sert à raccorder 2 récepteurs (à préférence un récepteur analogique et un récepteur numérique) sur une seule descente.
- Passe la tension LNB (14 V/18 V/0 kHz/ 22 kHz) venant du récepteur en activité.
- Le récepteur branché sur le point "M" (Maître) est activé au moment où il délivre la téléalimentation LNB. Le récepteur au point "S" (Slave) est désactivé. Au cas où le récepteur branché sur le point "M" ne délivre pas de tension LNB, les signaux sont commutés vers le point raccordement "S".



## Technische Daten Technical data Données techniques

<b>Typ</b> Type Modèle		<b>EXR03</b>
<b>Bestell-Nr.</b> Order no. Réf.		273367
		<b>CE</b> <b>A</b>
<b>Frequenzbereich</b> Frequency range Gamme de fréquence	MHz	950-2150
<b>Durchgangsdämpfung</b> Tap loss Affaiblissement de passage	dB	max. 4,5
<b>Durchschleifstrom</b> Loop-through current Courant de passage	mA	max. 500
<b>Stromaufnahme</b> Current drain Consommation	mA	max. 15
<b>Zulässige Umgebungstemperatur</b> Admissible ambient temperature Température ambiante	°C	0 bis/to/à +55
<b>HF-Eingang</b> RF input Entrée HF		<b>IEC-Buchse, DIN 45325, Teil 3</b> IEC-female, DIN 45325, Part 3 IEC, fem Din 45325, partie 3
<b>HF-Ausgänge</b> RF outputs Sorties HF		<b>F-Connectoren, EN 60169, Teil 24</b> F-connectors, EN 60169, Part 24 Connecteurs F, EN 60169, partie 24
<b>Abmessungen (ohne Kabel)</b> Dimensions (without cables) Dimensions (sans câbles)		75 x 50 x 18
<b>Verpackungs-Einheit/Gewicht</b> Packing/Weight Conditionnement/Poids	<b>St./kg</b> pc/kg pc/kg	1/0,18

**Elektronische Geräte gehören nicht in den Hausmüll, sondern müssen - gemäß Richtlinie 2002/96/EG DES EUROPÄISCHEN PARLAMENTS UND DES RATES vom 27. Januar 2003 über Elektro-und Elektronik-Altgeräte fachgerecht entsorgt werden. Bitte geben Sie dieses Gerät am Ende seiner Verwendung zur Entsorgung an den dafür vorgesehenen öffentlichen Sammelstellen ab.**



Electronic equipment is not household waste – in accordance with directive 2002/96/EC OF THE EUROPEAN PARLIAMENT AND THE COUNCIL of 27th January 2003 on used electrical and electronic equipment, it must be disposed of properly. At the end of its service life, take this unit for disposal at a relevant official collection point.

Les appareils électroniques ne doivent pas être mis dans la poubelle de la maison, mais doivent être recyclés correctement selon la directive 2002/96/EG DU PARLEMENT ET DU CONSEIL EUROPEEN du 27 janvier 2003 concernant les appareils électroniques et électriques usagés.

Nous vous prions de mettre cet appareil à la fin de son utilisation dans un emplacement prévu pour son recyclage.

## Free Manuals Download Website

<http://myh66.com>

<http://usermanuals.us>

<http://www.somanuals.com>

<http://www.4manuals.cc>

<http://www.manual-lib.com>

<http://www.404manual.com>

<http://www.luxmanual.com>

<http://aubethermostatmanual.com>

Golf course search by state

<http://golfingnear.com>

Email search by domain

<http://emailbydomain.com>

Auto manuals search

<http://auto.somanuals.com>

TV manuals search

<http://tv.somanuals.com>