

- Universal-Quatro-Speisesystem (4 Ausgänge) für Kathrein-Offset-Parabolantennen, Typ CAS ... (60, 75, 90, 120 cm Ø)
- Für den Empfang von Satelliten im Ku-Band, wie z. B. ASTRA, EUTELSAT oder TürkSat
- Das Speisesystem entspricht der ASTRA-Spezifikation für Universal-SMATV-Systeme
- Stromversorgung erfolgt über Niederführungskabel
- Multifeed-tauglich durch kompakten Aufbau
- Komplettschutz von LNB und Kabelanschlüssen im belüfteten Gehäuse, Schutzart: IP 54



- Universal Quatro feed system (4 outputs) für Kathrein offset parabolic antennas, type CAS.. (60, 75, 90, 120 cm Ø)
- For reception of satellites in the Ku band, such as ASTRA, EUTELSAT and TürkSat
- The feed system complies with ASTRA specifications for universal SMATV systems
- Power supply via drop cable
- Multifeed-suitable due to compact design
- Full protection of LNB and cable connections in a ventilated housing, protection category IP 54

- Système d'alimentation Quatro universel pour antennes paraboliques (4 sorties) offset Kathrein type CAS.. (60, 75, 90, 120 cm Ø)
- Pour la réception des satellites dans la bande Ku, comme ASTRA, EUTELSAT ou TürkSat.
- Le système d'alimentation est conforme à la spécification ASTRA pour les systèmes universels SMATV
- Alimentation électrique par câble descendant
- Possibilité de réception Multifeed grâce à la compacité du système
- Protection complète du LNB et des branchements dans un boîtier ventilé du type de protection : IP 54



Hinweise/Notes/Remarques

Das Speisesystem UAS 584 darf ausschließlich an die aufgeführten Kathrein-Parabolantennen montiert werden. Für das Speisesystem gelten die gleichen Sicherheits- und Gefahrenhinweise, wie sie in den Anwendungshinweisen der Offset-Parabolantennen aufgeführt sind. Bitte beachten Sie unbedingt diese Hinweise, da sonst Gefahren für Sie oder Ihre Mitmenschen auftreten können (Stromschlag durch Freileitungen, Absturzgefahr, herabfallende Teile, Gewitter etc.)

The UAS 584 feed system may only be mounted to the listed Kathrein parabolic antennas. The feed system is subject to the same safety and danger warnings as listed in the instructions for using offset parabolic antennas. Please follow these instructions at all times, as otherwise you or other people may be exposed to danger (electric shock through overhead lines, risk of falling down, falling parts, thunderstorm etc.)

Le système d'alimentation UAS 584 ne doit être monté que sur les antennes paraboliques Kathrein. En ce qui concerne le système d'alimentation, les instructions de danger et de sécurité appliquées sont identiques à celles décrites dans les instructions d'utilisation des antennes paraboliques Offset. Veuillez suivre scrupuleusement ces instructions, sinon vous risqueriez de vous mettre vous-même en danger ou d'autres personnes (décharge électrique due à des câbles aériens, risque de chute, pièces risquant de se détacher, orage etc.)

Technische Daten/Technical data/Données techniques

Typ/Type/Modèle		UAS 584	
Bestell-Nr./Order no./Référence		20110019	
Geeignet für Parabolspiegel Suitable for parabolic antennas Convient pour antenne parabolique		CAS 06, 60, 075, 75, 75/R, 09, 90, 90/R, 120	
Polarisation		4 x (2 x horizontal und 2 x vertikal) 4 x (2 x horizontal und 2 x vertical) 4 x (2 x horizontale und 2 x verticale)	
Eingangsfrequenz Input frequency Fréquence d'entrée	GHz	10,70-11,70 und /and/et 11,70-12,75	
Verstärkung Gain Gain	dB	> 50	
Ausgangsfrequenz Output frequency Fréquence sortie	MHz	950-1950/1100-2150	
Oszillatorfrequenz (L.O.) Oscillator frequency (L.O.) Fréquence d'oscillateur (L.O.)	GHz	9,750 und /and/et 10,60	
Phasenrauschen Phase noise Bruit de phase	dBc	1 kHz < -50, 10 kHz < -75, 100 kHz < -95	
Systemgüte (G/T) (bei 11,3/12,5 GHz) System figure of merit (G/T) (at 11,3/12,5 GHz) Facteur de qualité du système (G/T) (à 11,3/12,5 GHz)		Mit With Avec	CAS 06, 60: 14,7/15,7 dB/K CAS 075, 75, 75/R: 17,2/18,2 dB/K CAS 09, 90, 90/R: 18,8/19,8 dB/K CAS 120: 22,0/23,0 dB/K
Polarisationsentkopplung Polarisation decoupling Découplage de polarisation	dB	Typ. 25	
Ausgang/Impedanz Output/impedance Sortie/impédance	Ω	4 x F-Connector/75 / 4 x embases F/75	
Versorgungsspannung LNB Supply voltage LNB Tension d'alimentation LNB	V	11,5 ... 19	
Stromaufnahme LNB Power drain LNB Consommation de courant LNB	mA	Typ. 150	
Abmessungen Dimensions Dimensions	mm	235 x 135 x 44	
Verpackungs-Maße Packing dimensions Dimensions de l'emballage	mm	295 x 185 x 65	
Gewicht ca. Approx. weight Poids env.	kg	0,8	

Speisesystem-Montage (Abb. 1)

Mounting the feed system (Fig. 1)

Montage de la système d'alimentation (Fig. 1)

Das Speisesystem an gewünschter Position auf die Multifeed-Platte am Tragarmende aufsetzen (siehe Anwendungshinweis Antenne) und durch Anziehen (Anzugsdrehmoment: 4,5 Nm) der Innensechskantschraube im vorderen Bereich befestigen. Alle Befestigungs- und Einstelloperationen können mit dem beigelegten Innensechskantschlüssel (SW4) vorgenommen werden.

Position the feed system as desired on the multifeed plate at the end of the bracket (see antenna instructions) and fasten on the front part using the Allen wrench (torque: 4.5 Nm).

All fastening and tightening can be effected with the supplied Allen wrench (SW4).

Placer le système d'alimentation à la position souhaitée sur la plaque Multifeed à l'extrémité du bras support (voir les instructions d'utilisation de l'antenne) et le fixer en serrant (couple de serrage : 4,5 Nm) la vis à six pans creux à l'avant.

Toutes les opérations de fixation et de réglage peuvent être effectuées à l'aide de la clé de 4 jointe.

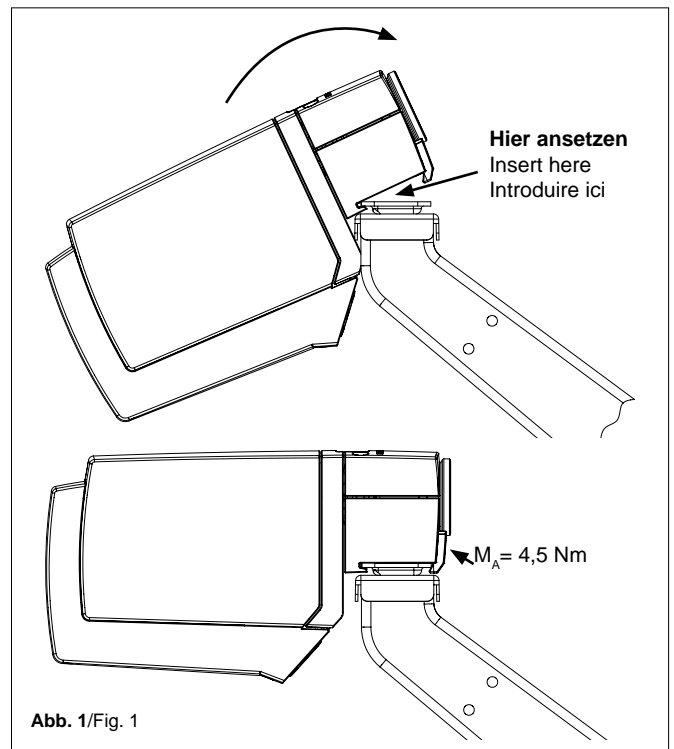


Abb. 1/Fig. 1

Polarisations-Voreinstellung (Abb. 2)

Wert für die Polarisations-Voreinstellung aus Tabelle Seite 7 entnehmen. Bei abweichendem Wert von den voreingestellten 0° ist wie folgt zu verfahren:

1. Beide Innensechskantschrauben (S) lockern.
2. Durch Drehen des Speisesystems die Referenzmarke auf den Wert lt. Polarisations-Voreinstellungstabelle einstellen (siehe Abb. 2)
3. Die Innensechskantschrauben (S) gleichmäßig im Wechsel festziehen. Anzugsdrehmoment: Max. 4,5 Nm

Setting the polarisation (Fig. 2)

See the value in the table on page 7 for the polarisation setting. If the value differs from the pre-set 0°, proceed as follows:

1. Loosen both Allen screws (S).
2. Turn the feed system to set the reference mark to the value given in the polarisation pre-setting table. (see fig. 2)
3. Tighten the Allen screws (S) evenly, alternating between both. Torque: max. 4.5 Nm

Ajustage de la polarisation (Fig. 2)

Relever la valeur d'ajustage de polarisation du tableau en page 7. Au cas où la valeur est différente de la valeur préajustée de 0°, procéder comme suit:

1. Desserrer les deux vis à six pans creux (S).
2. Tourner le système d'alimentation pour régler le repère de référence sur la valeur indiquée dans le tableau de préajustage de la polarisation (voir la fig. 2)
3. Serrer les vis à six pans creux (S) de manière homogène en alternance. Couple de serrage : maxi. 4,5 Nm

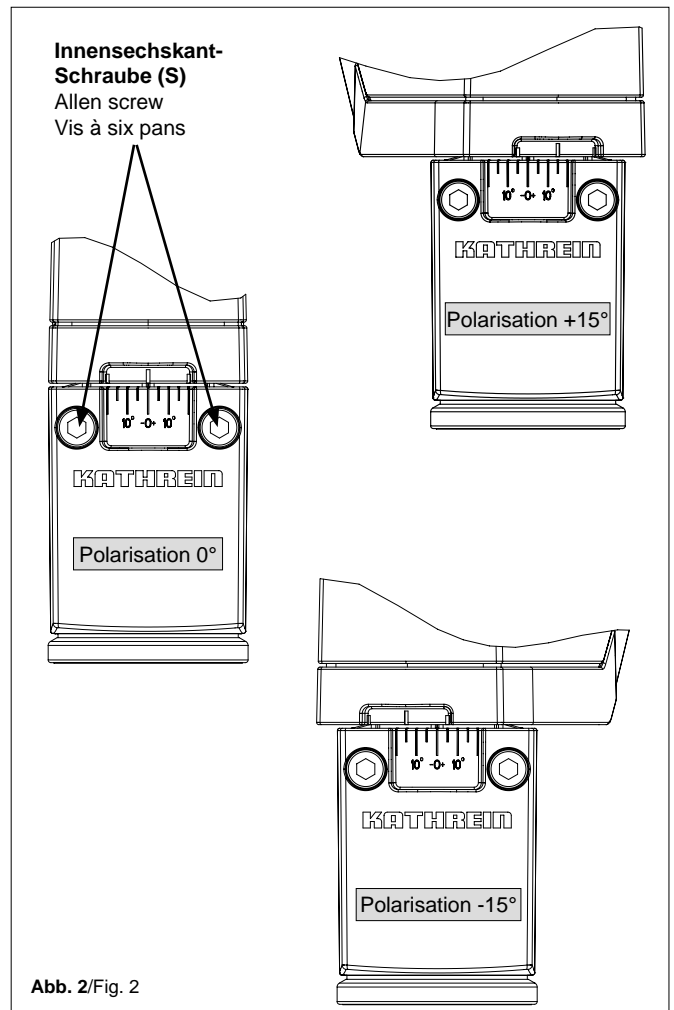


Abb. 2/Fig. 2

Kabelanschluss (Abb. 3)

1. Innensechskantschraube (S) am hinteren Ende der Haube lösen, bis die Haube durch leichten Druck nach unten ① ausrastet und abgenommen werden kann ②.

Hinweis:

Wird nicht nur das Speisesystem ausgetauscht, sondern eine Neuinstallation der Antenne vorgenommen, fahren Sie zuerst mit dem Punkt „Ausrichten der Satelliten-Empfangsanlage“ fort und kehren im Anschluss zum Punkt „Kabelanschluss“ zurück.

2. Beiliegende F-Stecker auf Kathrein-Kabeltyp LCD 95, 99 oder 111 montieren (siehe Abbildung).
3. Beim Verbinden von LNB und Matrix die korrekte Zuordnung der Anschlussbelegungen beachten (ggf. Kabel kennzeichnen).
4. Angeschlossene Kabel nach vorne führen und seitlich in den Kabelhalter (siehe Vergrößerung in Abb. 3 unten) eindrücken.
5. Haube aufschieben, bis sie in die Nut eintaucht und im unteren Bereich einrastet. Innensechskantschraube (S) festziehen.

Cable connection (Fig. 3)

1. Loosen the Allen screws (S) at the rear end of the cover until the cover can be unlocked by applying light downward pressure; remove cover.

Note:

If the feed system is not only exchanged but a new antenna system is being installed, proceed first as described in the section "Aligning the satellite reception system" and then return to "Cable connection".

2. Mount the supplied F-type plug onto the Kathrein cable types LCD 95, 99 or 111 (see figure) and connect to the LNB.
3. When connecting the matrix and the LNB, make sure the correct output is assigned (mark cables if necessary).
4. Lead the connected cable forwards and insert sideways into the cable fastening (see close-up in fig. 3 below).
5. Slide on the cover until it fits into the groove and locks in the bottom section. Tighten Allen screw (S).

Raccordement de câbles (Fig. 3)

1. Desserrer la vis à six pans creux (S) à l'extrémité arrière du capot jusqu'à ce que celui-ci puisse être déverrouillé d'une légère pression vers le bas et retiré.

Remarque:

Si le système d'alimentation est remplacé et qu'une nouvelle installation de l'antenne est effectuée, poursuivez d'abord par le point «Orientation de l'antenne satellite» puis revenez au point «Branchement des câbles».

2. Monter les connecteurs F joints sur le câble Kathrein type LCD 95, 99 ou 111 (voir la figure) et les raccorder au LNB.
3. En reliant le LNB avec la matrice, s'assurer de la bonne correspondance des sorties (éventuellement marquez les câbles).
4. Amener les câbles raccordés vers l'avant et les enfoncer latéralement dans le support de câbles (voir l'agrandissement au bas de la fig. 3).
5. Mettre en place le capot qui doit entrer dans la gorge et s'enclencher au bas. Serrer la vis à six pans creux (S).

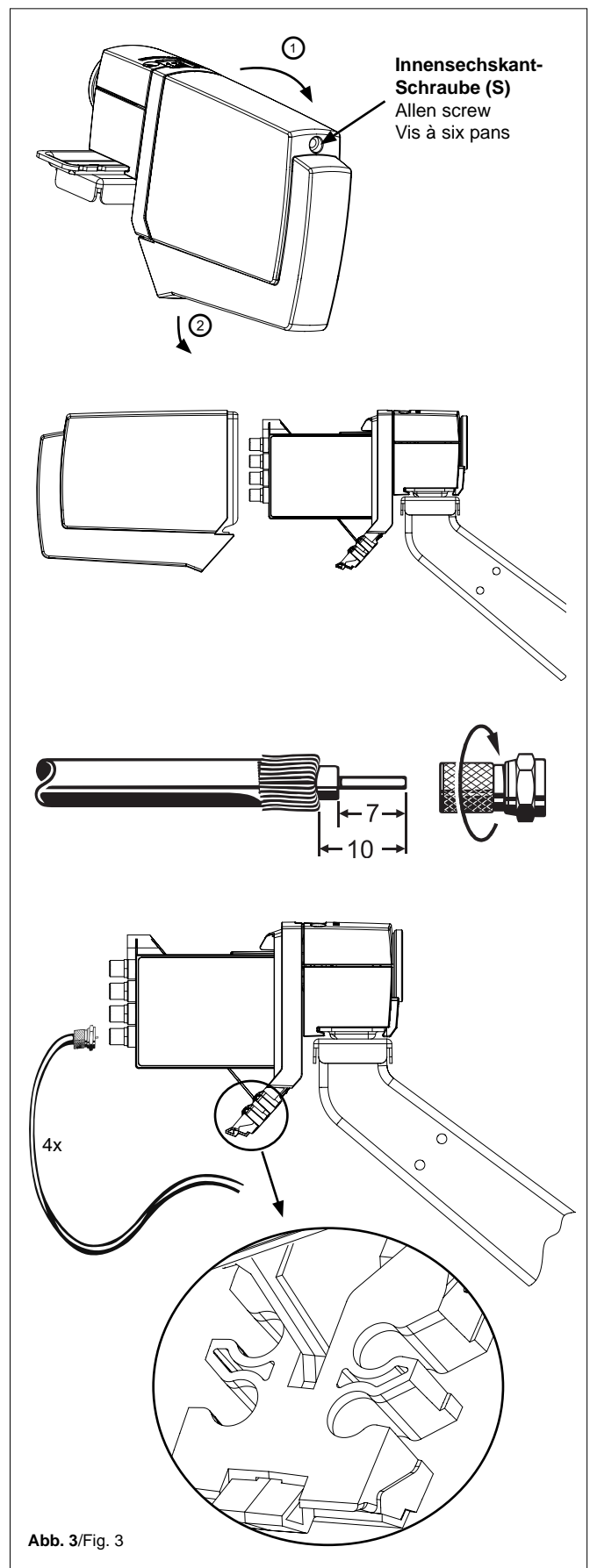


Abb. 3/Fig. 3

Ausrichten der Satelliten-Empfangsanlage (Abb. 4)

Hinweis:

Wird lediglich das Speisesystem ausgetauscht, kann das Ausrichten der Antenne entfallen.

1. Grundeinstellung nach beiliegender Azimut-/Elevationstabelle vornehmen.
2. Durch Drehen über die Azimut-Achse Sender suchen (siehe beiliegende Azimut-/Elevationstabelle) und auf Maximalanzeige einstellen (bei Verwendung eines Kathrein-Satelliten-Messempfängers MSK ...). Steht kein Messgerät zur Verfügung, auf beste Bildqualität einstellen (siehe Abb. 5 und Text).
3. Elevation auf Maximalanzeige bzw. beste Bildqualität einstellen.
4. Azimut-Einstellung überprüfen und gegebenenfalls nachjustieren.
5. Alle Befestigungsteile auf vorgeschriebenes Drehmoment MA festdrehen (siehe Montageanleitung der Parabolantenne).
6. Fahren Sie mit dem Punkt "Kabelanschluss, (Aufzählungspunkt 2)" fort.

Aligning the satellite reception system (Fig. 4)

Note:

If the feed system is only to be exchanged, the antenna does not have to be aligned.

1. Align according to enclosed azimuth/elevation table.
2. Tune to wanted programme (see enclosed azimuth/elevations table) by turning the antenna around the azimuth axle until max. signal level is obtained (if a Kathrein signal meter MSK.. is used), or until best picture quality is reached (without signal meter) (see Fig. 5).
3. Adjust elevation until max. signal level or best picture quality are obtained.
4. Check azimuth adjustment and correct if necessary.
5. Firmly fix all bolts to advised torque moment MA) (see mounting instructions for parabolic antenna).
6. Continue as described in section "Cable connection" (item 2).

Positionnement de l'antenne satellite (Fig. 4)

Remarque:

Si seul le système d'alimentation est remplacé, l'orientation de l'antenne est inutile.

1. Procéder à l'alignement de l'antenne selon le tableau Azimut/ Elevation livré avec la tête.
2. Rechercher un programme satellite (voir tableau azimut/élévation livré avec la tête) en tournant l'antenne autour de son axe Azimut jusqu'à ce qu'on a trouvé le niveau le plus élevé (en cas d'utilisation d'un mesureur de champ satellite Kathrein (MSK..) ou jusqu'à ce qu'on a obtenu la meilleure image (alignement sans mesureur de champ satellite) (voir Illustr. 5).
3. Ajuster maintenant l'élévation à l'aide du niveau le plus élevé ou de la meilleure image.
4. Contrôler à nouveau l'ajustage Azimut et réajuster si nécessaire.
5. Serrer tous les éléments de fixation conforme au moment de torque MA prescrit (voir avis de montage pour l'antenne parabolique).
6. Poursuivez avec le point « Branchement des câbles » (point 2 de l'énumération)

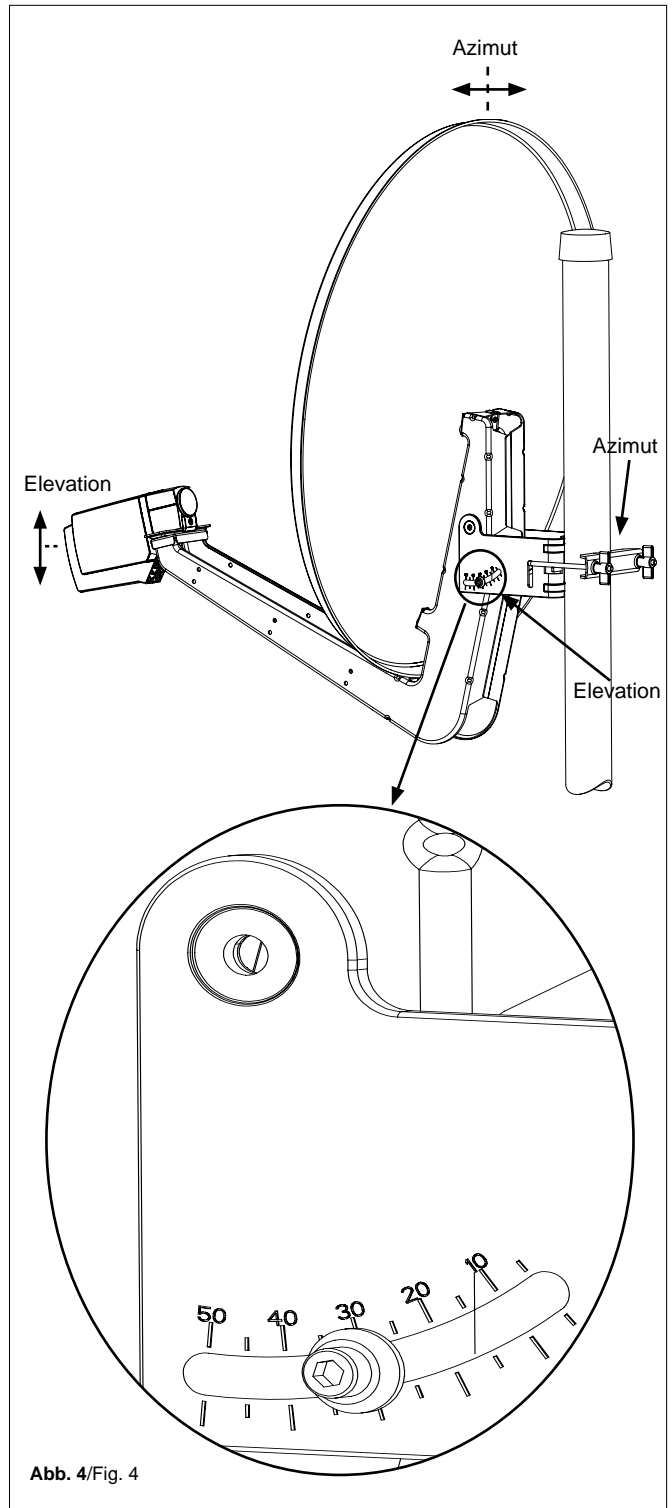


Abb. 4/Fig. 4

Da die Antennenkeule im Bereich des Maximums nur leicht gekrümmt ist, ist bei Ausrichtung in diesem Bereich eine gute Bildqualität zu erwarten. Jedoch kann es aber sein, dass die Antenne links oder rechts „gerade noch“ auf diesen guten Empfangsbereich ausgerichtet ist. Schon bei den ersten Schwankungen des Antennen-Standrohres kann die vermeintlich gute Bildqualität über die steilen Keulenflanken abstürzen. Um dies zu vermeiden, sollte die Empfangsanlage auf Mitte des Pegelmaximums eingestellt werden.

Zur Einstellung mit Hilfe eines Kathrein-Satelliten-Messempfängers, wie z. B. MSK 15 oder MSK 200, gehen Sie wie folgt vor:

- 1 Mitte der Mastschelle markieren
- 2 Antenne nach links drehen, bis ein Pegelabfall von z. B. 8 dB (oder Spikes) auftritt. Mastschellen-Markierung auf den Mast übertragen
- 3 Antenne nach rechts drehen, bis ein Pegelabfall von 8 dB auftritt. Mastschellen-Markierung auf den Mast übertragen
- 4 Dann Mastschellen-Markierung genau in die Mitte der Mastmarkierungen stellen. So wird die bestmögliche Empfangssituation erreicht

Für die Elevations-Optimierung ist ebenso zu verfahren.

As the antenna lobe in the maximum range is only slightly curved, an excellent picture quality can be expected when it is aligned to this range. However, it may also be that the antenna at the left or right is "only just" aligned to this excellent reception range.

As soon as the antenna stanchion experiences any vibration the supposed excellent picture quality can drop off at the steep edge of the lobe. To avoid this, the reception position should be set to the middle of the maximum level.

Proceed as follows when conducting the setting-up process using a Kathrein test receiver such as MSK 15 or MSK 200:

- 1 Mark the centre of the mast clamp
- 2 Turn the antenna to the left until the level drops by, e.g. 8 dB (or spikes occur). Transfer the mast clamp marking to the mast
- 3 Turn antenna to the right until the level drops by 8 dB. Transfer the mast clamp marking to the mast.
- 4 Position the mast clamp marking in the exact centre of the mast markings. This will ensure that an ideal reception situation is given

Proceed in a similar manner to optimise the elevation.

Etant donné que le lobe de rayonnement de l'antenne n'est que légèrement incliné au niveau du maximum, la qualité de l'image devrait être satisfaisante. Il se peut pourtant que l'antenne à gauche ou à droite se trouve « tout juste encore » orientée sur cette réception.

Dès les premières oscillations du tube de positionnement de l'antenne, ladite bonne qualité de l'image peut chuter sur les flancs abrupts du lobe de rayonnement.

Pour éviter ceci, l'installation de réception doit être réglée sur le milieu du maximum du niveau.

Pour le réglage à l'aide d'un récepteur de mesure satellite Kathrein, tel que MSK 15 ou MSK 200, procéder comme suit :

- 1 Marquer le milieu de la cheville du mât
- 2 Pivoter l'antenne vers la gauche, jusqu'à ce qu'une chute de niveau par ex. de 8 dB (ou spikes) intervienne. Reporter la marque de la cheville du mât sur le mât
- 3 Pivoter l'antenne vers la droite, jusqu'à ce qu'une chute du niveau de 8 dB intervienne. Reporter la marque de la cheville du mât sur le mât.
- 4 Puis placer la marque de collier du mât exactement au milieu des marques du mât. De cette façon la meilleure position possible de réception est obtenue

Pour optimiser l'élévation, procéder de la même façon.

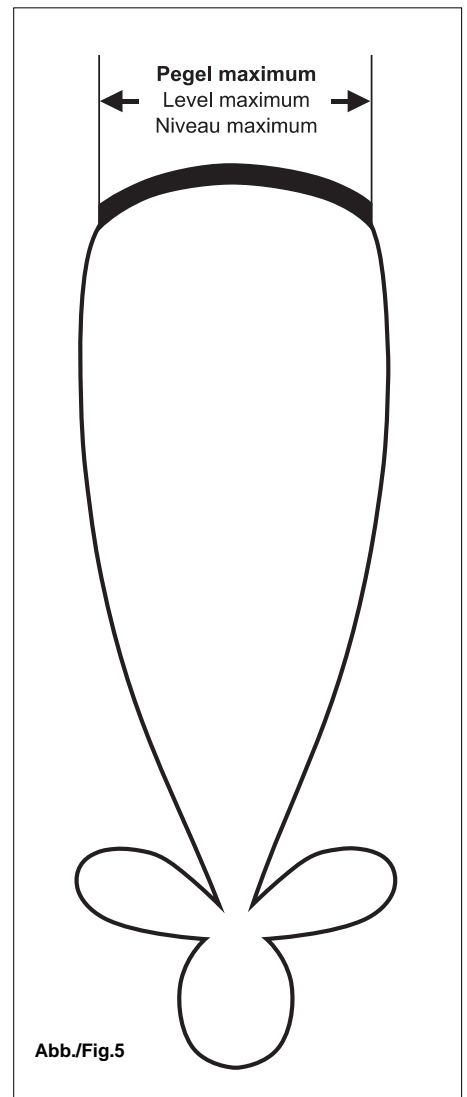


Abb./Fig.5

Polarisations-Voreinstellungen in verschiedenen Ländern für Compact-Speisesysteme

Pre-setting the polarisation for compact feed systems in various countries

Présélection de la polarisation des systèmes d'alimentation compacts pour différents pays

Polarisations-Voreinstellungen für Compact-Speisesysteme in verschiedenen europäischen Ländern (Bezugspunkt ist jeweils die geografische Mitte des Landes). Bei Polarisations-Voreinstellungen größer als ± 25° ist das Speisesystem auf den jeweiligen Anschlag einzustellen.

Polarisation-presettings for compact feed systems in various European countries (the geographical centre of each country is the point of reference in each case) In case of polarisation-presettings exceeding ± 25°, the feed system is to be set to the respective stop.

Préréglage de polarisation pour des systèmes d'alimentation compacts dans des pays européens différents (le milieu géographique de chaque pays est le point de référence respectif) Si le pré-réglage de polarisation est plus de ± 25°, le système doit être réglé à la butée respective

Land/Country/Pays	Satelliten/Satellites/Satellites										
	TÜRKSAT 42° Ost East/Est	ASTRA (Eurobird 1) 28,2° Ost East/Est	ASTRA 19,2° Ost East/Est	EUTELSAT W2 16° Ost East/Est	HOTBIRD 13° Ost East/Est	EUTELSAT W1 10° Ost East/Est	EUTELSAT W3A 7° Ost East/Est	Thor 2/3 0,8° West West/Ouest	Atlantic Bird 3 5° West West/Ouest	Atlantic Bird 2/ Telecom 2D 8° West West/Ouest	Hispasat 1C/1D 30° West West/Ouest
Albanien/Albania/L'Albanie	-23	-2	8	5	8	11	15	22	26	28/16	41
Belgien/Belgium/La Belgique	-27	-11	-5	-9	-7	-5	-2	4	8	10/-2	25
Bulgarien/Bulgaria/Bulgarie	-17	4	14	10	13	16	19	25	29	31/19	41
Dänemark/Denmark/Danemark	-19	-4	2	-3	-1	1	3	8	11	'13/1	24
Deutschland/Germany/Allemagne	-23	-7	0	-4	-2	0	3	9	12	14/2	28
Frankreich/France/France	-32	-16	-9	-13	-10	-7	-5	3	7	10/-2	27
Finnland/Finland/Finnlande	-7	6	10	5	6	7	9	12	14	15/3	21
Griechenland/Greece/Grèce	-21	2	14	11	14	18	21	28	32	34/22	46
Großbritannien/Great Britain/La Grande-Bretagne	-26	-13	-8	-13	-11	-9	-7	-2	1	3/-9	17
Italien/Italy/L'Italie	-29	-10	-1	-4	-1	3	6	15	19	'22/10	37
Irland/Ireland/L'Irlande	-30	-17	-12	-17	-15	-13	-11	-6	-3	0/12	15
Kroatien/Croatia/Croatie	-24	-5	4	1	4	7	10	17	20	23/11	36
Liechtenstein/Liechtenstein/Liechtenstein	-26	-10	-2	-6	-3	0	2	10	13	'16/4	31
Luxemburg/Luxemburg/Luxembourg	-26	-11	-4	-8	-6	-3	-1	6	9	12/0	26
Monaco/Monaco/Monaco	-31	-13	-5	-9	-6	-3	0	9	13	'16/4	32
Niederlande/Netherlands/Les Pays-Bas	-25	-10	-4	-8	-6	-4	-1	5	8	10/-2	24
Norwegen/Norway/Norvège	-11	2	6	1	2	4	5	9	10	12/0	19
Österreich/Austria/L'Autriche	-24	-6	2	-2	0	3	6	13	16	'18/6	32
Polen/Poland/Pologne	-17	0	7	2	5	7	9	15	18	'20/8	31
Portugal/Portugal/Portugal	-43	-28	-22	-26	-23	-20	-17	-8	-3	0/-12	24
Rumänien/Romania/Roumanie	-16	4	13	9	11	14	17	23	26	28/16	38
Schweden/Sweden/Suède	-12	1	6	1	2	4	5	9	11	'13/1	21
Schweiz/Schweizland/Suisse	-28	-11	-3	-7	-5	-2	1	8	12	'15/5	30
Serbien-Montenegro/Serbia and Montenegro/Serbie-Monténégro	-21	-1	9	5	8	11	14	21	24	26/14	39
Slowakei/Slovakia/Slovaquie	-18	0	7	3	6	8	11	17	20	'22/10	34
Slowenien/Slovenia/Slovénie	-24	-5	3	-1	2	5	8	15	18	'21/9	34
Spanien/Spain/L'Espagne	-40	-24	-17	-21	-18	-15	-11	-2	3	'6/5	29
Tschechien/Czech Republic/Republique Tchéquie	-21	-4	4	0	2	5	7	13	16	'19/7	31
Ungarn/Hungary/La Hongrie	-20	-1	7	3	6	9	11	18	21	'23/11	35

Weitere Länder bzw. Städte in diesen Ländern finden Sie im Internet auf der Kathrein-Homepage unter „www.kathrein.de/de/sat/index.htm“ im Menüpunkt „Satelliten-Empfangsanlagen/Technische Infos/Azimut/Elevation und Polarisations-Voreinstellung“.

Find more countries or cities on the Kathrein website on the Internet: www.kathrein.de/de/sat/index.htm, under: "satellite reception systems/technical information/azimut/elevation and polarisation-presetting".

Trouvez d'autres pays ou villes sur notre page dans l'internet: www.kathrein.de/de/sat/index.htm dans le point de menu "satellite reception systems/technical information/azimut/elevation and polarisation-presetting".

Anwendungsbeispiel (Abb. 6)

Application example (Fig. 6)

Exemple d'application (Fig. 6)

Hinweis/Notice/Notice:

Zuordnung der Ein- bzw. Ausgänge von LNB und Matrix unbedingt einhalten.

The assignment of LNB and matrix in- and outputs must be observed without fail.

Il faut respecter l'allocation des entrées et sorties du LNB et de la matrice.

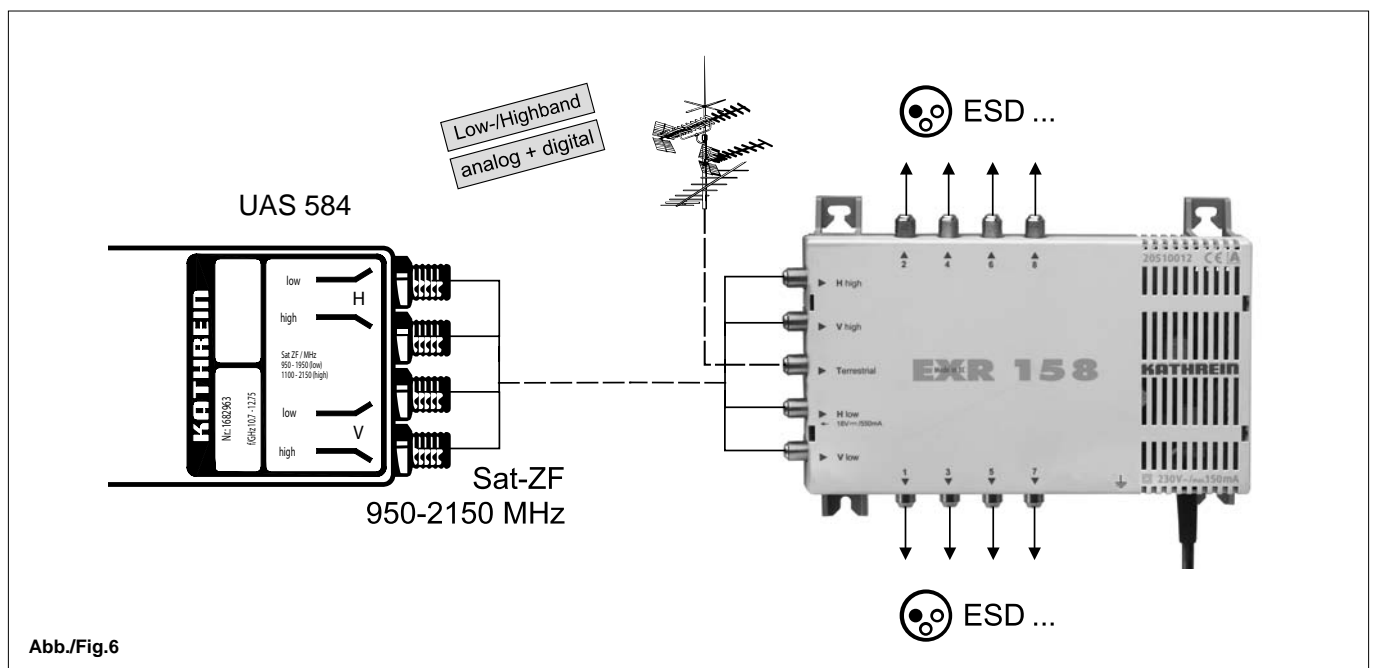


Abb./Fig.6



Elektronische Geräte gehören nicht in den Hausmüll, sondern müssen - gemäß Richtlinie 2002/96/EG DES EUROPÄISCHEN PARLAMENTS UND DES RATES vom 27. Januar 2003 über Elektro- und Elektronik-Altgeräte fachgerecht entsorgt werden.

Bitte geben Sie dieses Gerät am Ende seiner Verwendung zur Entsorgung an den dafür vorgesehenen öffentlichen Sammelstellen ab.

Electronic equipment is not household waste - in accordance with directive 2002/96/EC OF THE EUROPEAN PARLIAMENT AND THE COUNCIL of 27th January 2003 on used electrical and electronic equipment, it must be disposed of properly.

At the end of its service life, take this unit for disposal at a relevant official collection point.

Les appareils électroniques ne doivent pas être mis dans la poubelle de la maison, mais doivent être recyclés correctement selon la directive 2002/96/EG DU PARLEMENT ET DU CONSEIL EUROPEEN du 27 janvier 2003 concernant les appareils électroniques et électriques usagés.

Nous vous prions de mettre cet appareil à la fin de son utilisation dans un emplacement prévu pour son recyclage.

Free Manuals Download Website

<http://myh66.com>

<http://usermanuals.us>

<http://www.somanuals.com>

<http://www.4manuals.cc>

<http://www.manual-lib.com>

<http://www.404manual.com>

<http://www.luxmanual.com>

<http://aubethermostatmanual.com>

Golf course search by state

<http://golfingnear.com>

Email search by domain

<http://emailbydomain.com>

Auto manuals search

<http://auto.somanuals.com>

TV manuals search

<http://tv.somanuals.com>