

Sat-ZF-Verteilsystem, Netzteil

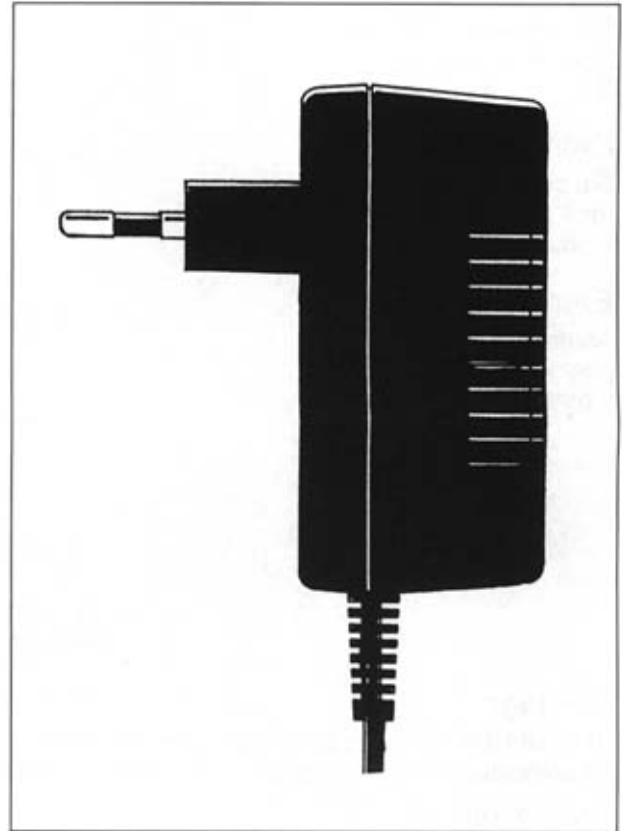
Sat I.F. distribution system, Power supply unit
Système de distribution BIS, Alimentation

NCF 18
230636

- Zum Einspeisen der LNB-Versorgungsspannung in Umschaltmatrizen mit externem DC-Anschluß (z. B. EXR 304, EXR 314, EXR 514)
- Wird benötigt, wenn die LNB-Versorgung nicht vom Receiver aus erfolgen soll oder, wenn die oben genannten Matrizen kaskadiert werden.
- Konzipiert für Innenmontage.
- Entspricht EN 50083-1, EN 50083-2, EN 60065.
- **CE**

- To feed the LNB supply voltage to switch-over matrices equipped with DC connectors (e. g. EXR 304, EXR 314, EXR 514).
- The power unit is needed in case the LNB's are not powered by the receiver or if the above mentioned matrices are cascaded.
- For indoor installation.
- Conforms to EN 50083-1, EN 50083-2, EN 60065.
- **CE**

- Pour injecter dans les matrices équipées avec bornes DC l'alimentation pour les LNB's.
- Le bloc d'alimentation est nécessaire au cas où les LNB's ne reçoivent pas le courant à partir du récepteur ou si les matrices sont cascadées.
- Pour montage intérieur.
- Conforme à EN 50083-1, EN 50083-2, EN 60065.
- **CE**



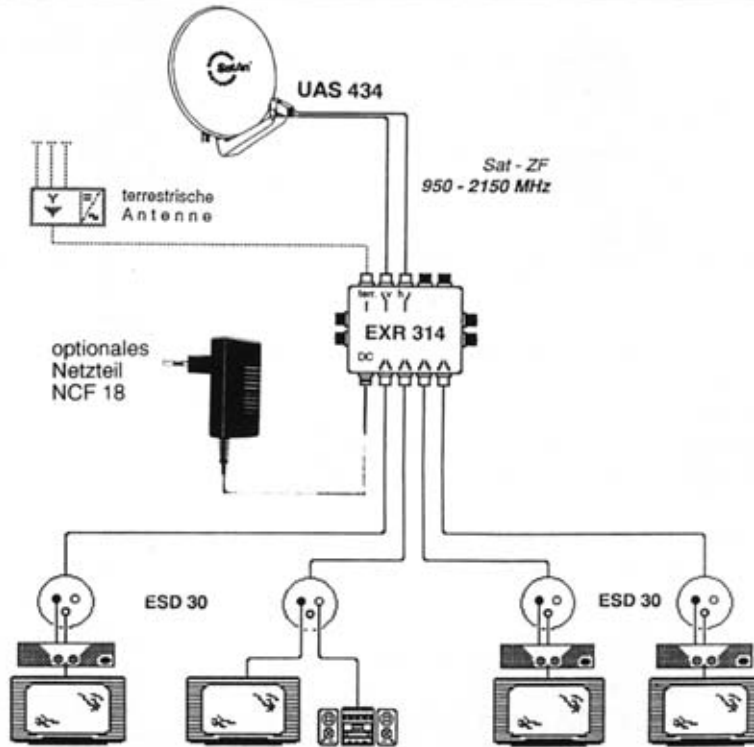
Technische Daten / Technical specifications / Données techniques

Type		NCF 18
Bestell-Nr. Order nr. No. de réf.		230636
Eingangsnennspannung Primary rated voltage Tension d'entrée nom.	V~	230 (50-60 Hz)
zul. Eingangsspannungsbereich admis. input voltage Plage de tension admis.	V~	198-253
Spannung sekundär Secondary voltage Tension sec.	V=	18
Stromentnahme Current drain Courant	mA	max. 650
Eingangsnennleistung Power draw Puissance consom.	W	typ. 14,5
Schutzklasse/Schutzart Protection class Classe de protection		II (schutzisoliert/protective insulation/Isolation protective)/IP 30
Max. zul. Umgebungstemperatur Admis. ambient temperature Température ambiante max.	°C	-20 - + 55
DC-Anschluß DC connection Raccordement DC		F-Connector F-Connector Connecteur F

Anwendungsbeispiel
Sat-Gemeinschaftsanlage
bis 4 Anschlüsse
2 Polarisationen, analog

Example installation
 Sat community antenna
 for 4 subscribers
 2 polarisations, analog

Exemple d'installation
 Antenne collective
 pour 4 abonnés
 2 polarisations, analogique



Montage

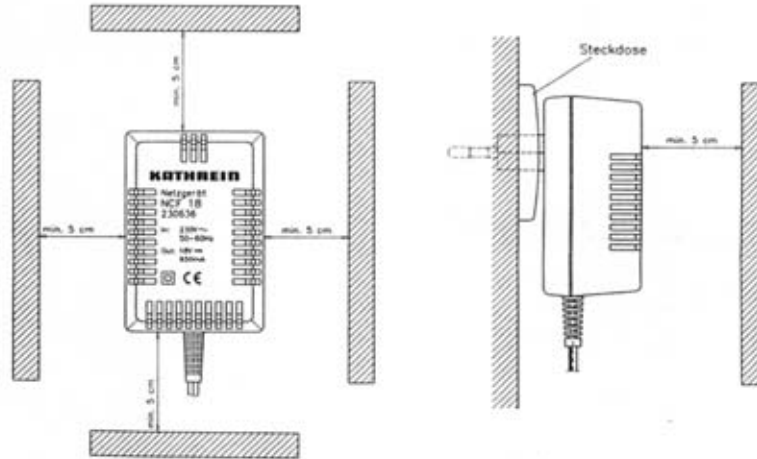
Netzteil NCF 18 nur in ausreichendem Abstand zu den angrenzenden Körpern montieren. Mindestabstand 5 cm. Freie Luftzirkulation muß möglich sein.

Installation

The power supply unit NCF 18 must be installed with enough distance to the other components (min. distance 5 cm). The air must be able to circulate.

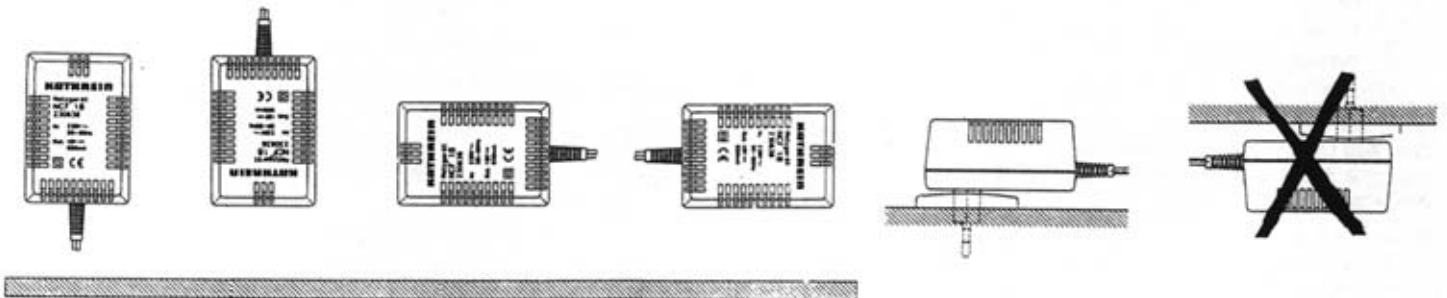
Montage

Une distance de 5 cm vers d'autres objets doit être gardée pour le bloc d'alimentation NCF 18. L'air doit être en mesure de pouvoir circuler.



Montagelage

Mounting positions
Positions de montage



Free Manuals Download Website

<http://myh66.com>

<http://usermanuals.us>

<http://www.somanuals.com>

<http://www.4manuals.cc>

<http://www.manual-lib.com>

<http://www.404manual.com>

<http://www.luxmanual.com>

<http://aubethermostatmanual.com>

Golf course search by state

<http://golfingnear.com>

Email search by domain

<http://emailbydomain.com>

Auto manuals search

<http://auto.somanuals.com>

TV manuals search

<http://tv.somanuals.com>