

UFO®compact- Aufbereitungssystem Steuerungsbus- Demultiplexer

UFO®compact
Processing System
Control Bus Demultiplexer

Système UFO®compact
Bus de contrôle
démultiplexeur

UFX 312
20610040

Der Steuerungsbus-Demultiplexer UFX 312 (BN 20610040) dient zur zentralen Steuerung aller in einer Grundeinheit UFG 3xx montierten UFO®compact-Kanalzüge.

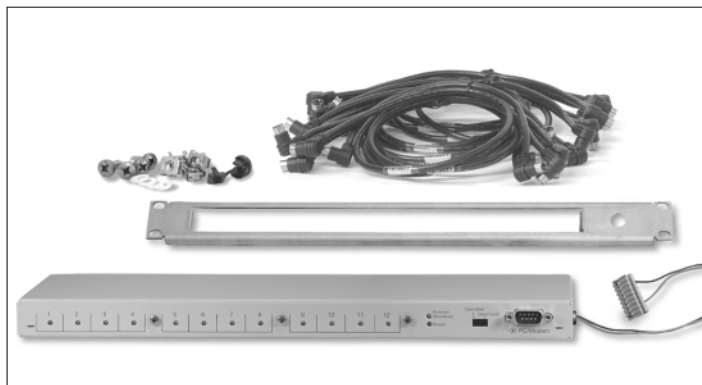
Dabei wird jede UFO®compact-Kassette mit einem eigenen Steuerungskabel an den UFX 312 angeschlossen.

The UFX 312 control bus demultiplexer (Order no. 20610040) for central control of all UFO®compact channel units mounted on a UFG 3xx basic module carrier.

Every UFO®compact module is connected to the UFX 312 with an individual control cable.

Le bus de contrôle démultiplexeur UFX 312 (Réf. 20610040) sert au contrôle central de toutes les voies UFO®compact installées dans un ensemble de base UFG 3xx.

Pour le contrôle, il faut raccorder chaque cassette UFO®compact au bus UFX 312 à l'aide d'un câble séparé.



Merkmale:

- **Erforderlich bei Einsatz der Steuer-
software USW 30**
- **Erforderlich bei Verwendung bestimmter
Funktionen des UFO 386/TP (Kabel-NIT-
Erzeugung und CAT-Bearbeitung)**
- **Komplett mit Verbindungskabel und
Befestigungsmaterial in Grundeinheiten
für Wandmontage und für 19"-Einbau
(inkl. Frontplatte 1 HE)**
- **Nachrüstmöglichkeit auch für ältere
UFO®compact-Anlagen (ab UFO 335/365;
erforderlicher Software-Stand der
zentralen Steuerung: ab V 7.00)**
- **Steuerung der einzelnen Kassetten mit
Standard UFO®compact-Steuerung oder
mit PC/Laptop und Steuerungssoftware
USW 30**
- **Ermöglicht Fernsteuerung/Fernwartung
von UFO®compact-Anlagen mittels
PC/Laptop und Steuerungssoftware
USW 30 über ein Modem oder Telefon-
leitung (Modem 3Com U.S. Robotics
Sportster FLASH)**
- **Ermöglicht Fernsteuerung/Fernwartung
von UFO®compact-Anlagen mittels
PC/Laptop und Steuerungssoftware
USW 30 über LAN mittels Nport-Server**
- **Bis zu acht UFX 312 können mit seriellen
Leitungen miteinander verbunden und
gemeinsam gesteuert werden**

Features:

- Is required if the USW 30 control software is utilised
- Is required if certain functions of UFO 386/TP (generation of cable NIT and CAT processing) are desired
- Including junction cable and attachment materials for mounting on basic module carriers on walls and 19" fixed mounting (including front panel 1 HE)
- Possibility to update older UFO®compact systems (from model UFO 335/365; required software status of the central control unit: V 7.00)
- Control of individual modules through standard UFO®compact control or through a PC/laptop and USW 30 control software
- Allows remote control/remote maintenance of UFO®compact systems using a PC/laptop and control software USW 30 via modem or telephone line (3Com U.S. Robotics Sportster FLASH modem)
- Allows remote control/remote maintenance of UFO®compact systems using a PC/laptop a PC/laptop and USW 30 control software through LAN via Nport server.
- Serial circuits permit interconnection and group control of up to eight UFX 312.

Caractéristiques:

- Utilisé conjointement avec le logiciel de contrôle USW 30
- Est nécessaire si certaines fonctions du module UFO 386/TP (génération de câble NIT et traitement CAT) sont désirées
- Livré avec câble de fixation dans les ensembles de base. Destiné pour montage sur le mur et pour installation dans une armoire de 19" (pouces) (livrés avec plaque frontale de 1 UH)
- Montage ultérieur aussi possible pour anciens systèmes UFO®compact (a partir de UFO 335/365; Etat du logiciel de l'unité de contrôle: de V 7.00)
- Contrôle des cassettes individuelles à l'aide de l'unité de contrôle UFO®compact ou avec PC ordinateur portatif et logiciel de contrôle USW 30
- Permet télécommande/télmaintenance des systèmes UFO®compact à l'aide d'un PC portable et logiciel de contrôle USW 30 via modem ou câble de téléphone (modem 3Com U.S. Robotics Sportster FLASH)
- Permet télécommande/télmaintenance des systèmes UFO®compact à l'aide d'un PC portable et logiciel de contrôle USW 30 via LAN par Nport-Server
- On peut interconnecter jusqu'à huit UFX 312 avec conduits série et les commander ensemble.

- Die Stromversorgung des UFX 312 und der eventuell daran angeschlossenen Steuerung erfolgt über ein eigenes Kabel an das Netzteil

- Versorgungsspannung: 4,75-5,25 V

- Stromaufnahme:
Ca. 60 mA (ohne Steuerung)
Ca. 140 mA (mit Steuerung)

- Power supply of the UFX 312 and the control unit possibly connected to it occurs through a separate cable connected to the power supply unit

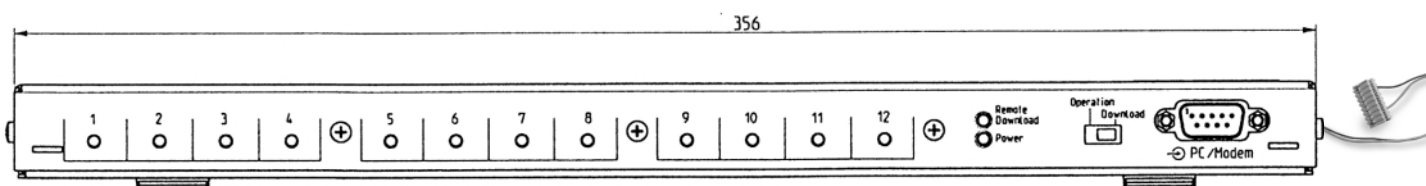
- Supply voltage: 4.75-5.25 V

- Power consumption:
Ca. 60 mA (without control unit)
Ca. 140 mA (with control unit)

- L'alimentation du bus UFX 312 et celle de l'unité de contrôle éventuellement raccordée s'effectue via un câble séparé raccordé à l'unité d'alimentation

- Tension d'alimentation: 4,75-5,25 V

- Courant de consommation:
ca. 60 mA (sans unité de contrôle)
ca. 140 mA (avec unité de contrôle)



Frontansicht:

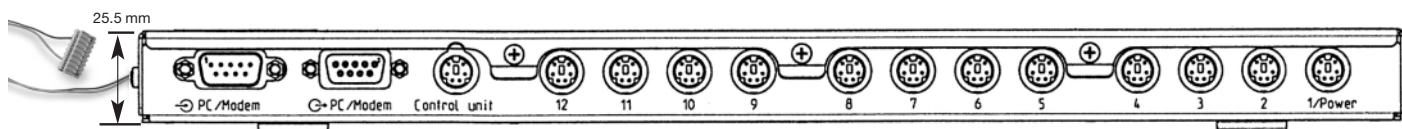
- 12 x LED zur Anzeige des angesprochenen Kanalzug
- 9-polige D-Sub-Buchse zum Anschluss des Steuer-PCs
- Schalter für Software-Update

View of front panel:

- 12 x LED for display of the activated channel unit
- 9-pin D-Sub socket for connection to controlling PC or modem
- Switch for software updating

Face avant:

- 12 x LED pour affichage de la voie de traitement adressée
- Embase D-Sub à 9 broches pour raccordement d'un PC de contrôle ou Modem
- Commutateur pour mise à jour du logiciel



Rückansicht:

- Je 1 x D-Sub 9-polig, Buchse und Stecker zum seriellen Verschalten/Aneinanderreihen mehrerer Demultiplexer bzw. zum Anschluss eines Steuer-PCs
- 12 x Mini-DIN-Buchsen, 6-polig, zum Anschluss der Kanalzüge
- 1 x Mini-DIN-Buchse, 6-polig, zum Anschluss der UFO^{compact}-Steuerung
- An der Steuerung kann wiederum ein Modem betrieben werden

View of back panel:

- 1 x 9-pin D-Sub socket each and plug for connection in series of several demultiplexers, or for connection of a modem or controlling PC.
- 12 x 6-pin Mini-DIN sockets for connection of channel units
- 1 x 6-pin Mini-Din socket for connection to the UFO^{compact} control unit
- The control unit allows the connection of another modem

Face arrière:

- 1 x embase D-Sub à 9 broches chacune et connecteur pour raccordement série de plusieurs démultiplexeurs ou pour raccordement d'un Modem ou PC de contrôle
- 12 x embases Mini-DIN à 6 broches pour raccordement des voies de traitement
- 1 x embase Mini-DIN à 6 broches pour raccordement de l'unité de contrôle UFO^{compact}
- L'unité de contrôle permet le raccordement d'un autre modem

Montageanleitung:

Montage in Grundeinheiten UFG 308 und UFG 312

- **Kabel an UFX 312 anschließen**
- **UFX 312 von hinten auf die obere Schiene schieben, bis Klammer (Krallen) einrastet (s. Bild Seite 4)**
- **Stromversorgungs-Leitung anstecken (s. Bild Seite 4)**
- **Kanalzüge einschieben und dabei Kabel zwischen den Kanalzügen an die Front führen und anschließen. Achtung: Kanalzüge in der richtigen Reihenfolge anstecken (s. Bild Seite 4)**
- **Kabel der Steuerung anstecken oder PC/Laptop direkt an die hierfür vorgesehene Sub-D-Buchse des UFX 312 anschließen. Bei Einstellung über PC oder Laptop sind die Hinweise zur PC-Software USW 30 zu beachten**
- **Ein PC wird mit Hilfe eines Null-Modem-Kabels angeschlossen.**
- **Die Zusammenschaltung mehrerer Bus-Demultiplexer erfolgt mit 1:1 verschalteten seriellen Kabeln (Stecker-Buchse)**
- **Bei Fernsteuerung über Modem muss die Steuerung mit dem UFX 312 verbunden bleiben. Das Modem wird über die Sub-D-Schnittstelle der Steuerung angeschlossen**
- **Kanalzüge programmieren, siehe entsprechende Angaben in den Anwendungshinweisen der jeweiligen Kanalzüge und Grundeinheiten. Wechseln zwischen den Kanalzügen mit den Tasten „>>“ oder „<<“. Durch Aufleuchten der entsprechenden LED am UFX 312 wird der aus gewählte Kanalzug signalisiert. Die Nummerierung der Kanalzüge über die LEDs entspricht dabei der Steckreihenfolge der Kanalzüge von links nach rechts (s. Bild Beispiel Einbau in UFG 308/312)**

Mounting instructions:

Installation in basic module carrier UFG 308 and UFG 312

- Connect cables to UFX 312
- Slide UFX 312 from behind on to the upper rail unit bracket (claw) engages (see Fig. page 4)
- Connect power supply cable (see Fig. page 4)
- Insert channel units. Lead the cables between the individual channel units to the front and connect. Attention: insert the channel units in correct sequence (see Fig. page 4)
- Connect the control cable or the PC/laptop to the Sup-D socket of UFX 312 destined for that connection. For control via PC or laptop, pay attention to the instructions of the PC software USW 30
- It is possible to connect a PC with the aid of a null modem cable
- Interconnection of several bus demultiplexers if effected by 1:1 cables (plug/socket) connected in series
- For remote control via modem it is necessary that the control unit remains connected to UFX 312. The modem must be connected via the Sub-D interface of the control unit
- As to programming the channel units, see the instructions of the user guides for the corresponding channel units or basic module carriers. A change between the channel units is accomplished by means of the button “>>” or “<<”. Lighting up of the corresponding LED on the UFX 312 indicates which channel unit is addressed. The numbering of the channel units above the LEDs corresponds to the insertion sequence of the channel units from left to right (see example of installation on to UFG 308/312)

Instructions de montage:

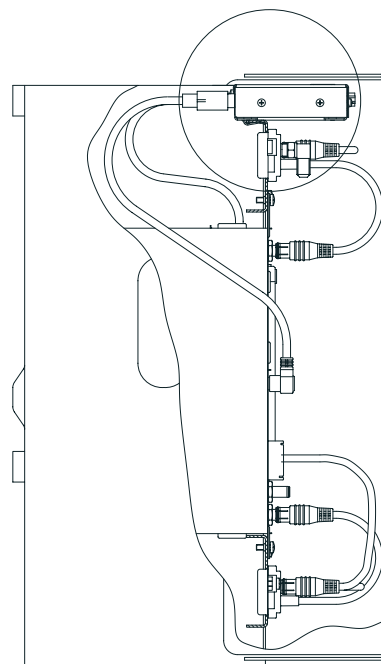
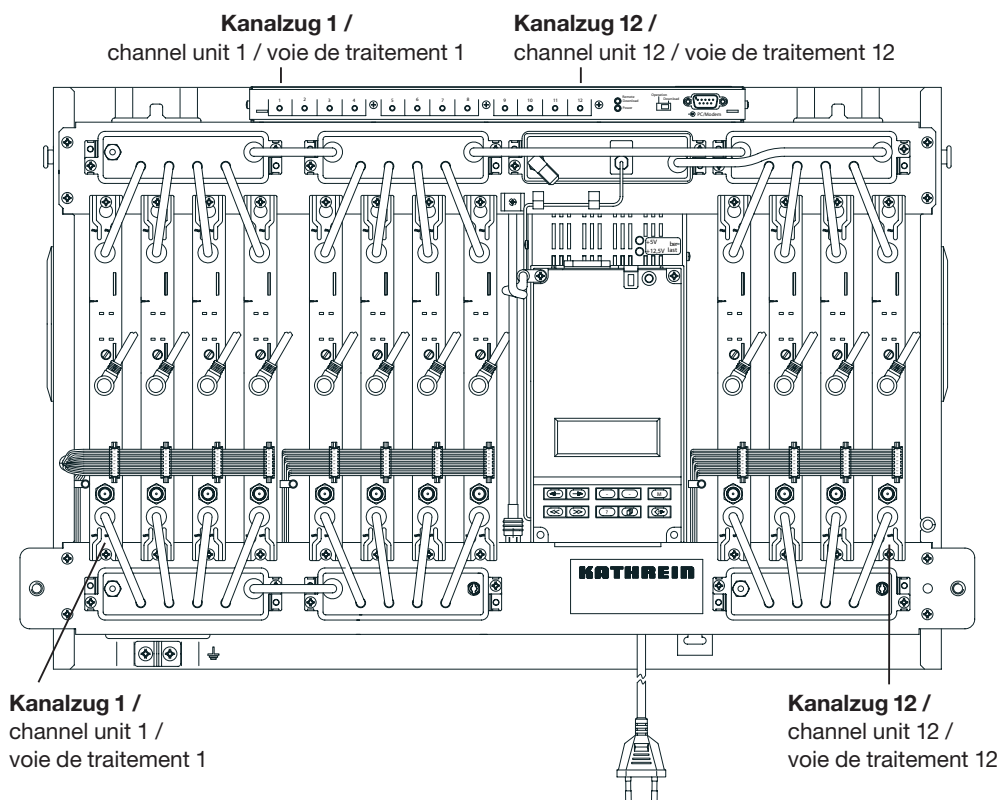
Montage dans le module de base UFG 308 et UFG 312

- Raccorder le câble sur UFX 312
- Glisser UFX 312 de derrière sur le rail de haut jusqu'à la bride (crochet) engage (voir Fig. page 4)
- Raccorder le câble d'alimentation (voir Fig. page 4)
- Insérer les voies de traitement. Mener les câbles entre les modules vers l'avant et raccorder. Attention: Insérer les voies de traitement en ordre correct (voir Fig. page 4)
- Raccorder le câble de contrôle ou connecter PC/ordinateur portatif à l'embase Sub-D UFX 312 prévue pour le raccordement. Pour le réglage par PC ou ordinateur portatif il faut respecter les instructions PC du logiciel USW 30
- Il est possible de connecter un PC avec un câble simulateur de modem
- Interconnexion de plusieurs bus démultiplexeur se réalise avec des câbles 1:1 (fiche/douille) raccordés en série
- Pour télécontrôle via modem il faut que l'unité de contrôle reste raccordée avec UFX 312. Le modem est raccordé via l'interface Sub-D de l'unité de contrôle
- En ce qui concerne la programmation des voies de contrôle, consulter les instructions de montage pour les voies de traitement et unités de base. Le changement entre les voies de traitement s'effectue avec les boutons »>>« ou »<<«. L'illumination des LEDs correspondantes sur UFX 312 indique la voie sélectionnée. Le numérotage des voies en haut des voies de traitement correspond à la séquence d'insertion des voies de traitement de gauche à droite (voir exemple d'installation dans UFG 308/312)

Beispiel Einbau in UFG 308/UFG 312

Example of incorporation into UFG 308/UFG 312

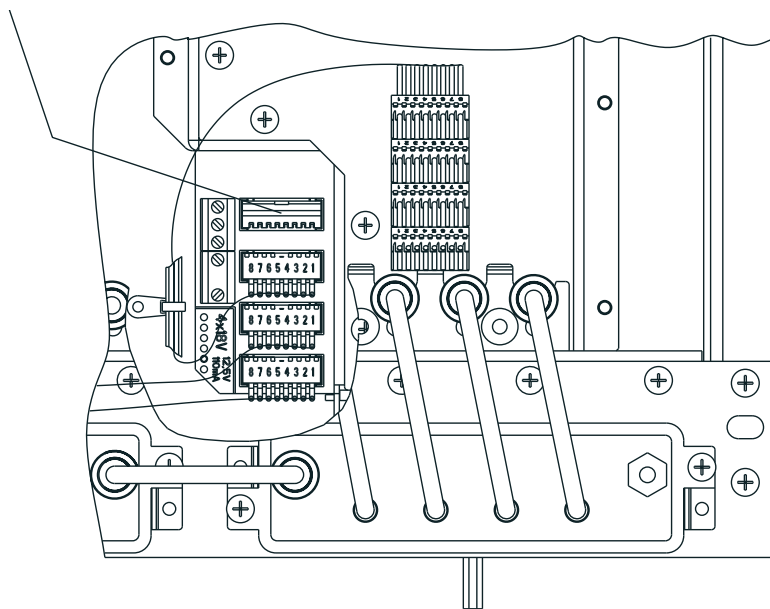
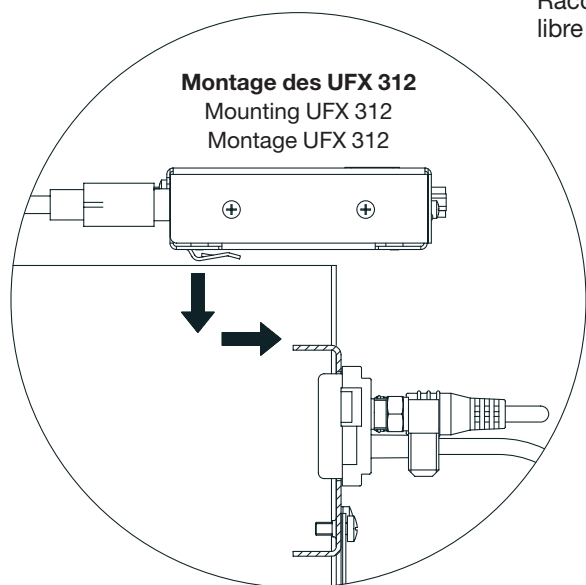
Exemple de montage dans UFG 308/UFG 312



Anschluss der Netzleitung des UFX 312 an den noch freien Steckplatz im Netzteil der Grundeinheit

Connection of the power supply cable of UFX 312 on the still empty plugging position of the power unit of the basic module carrier

Raccordement du câble d'alimentation UFX 312 en position d'enchâssement encore libre de l'unité d'alimentation de l'unité de base



Montage in 19“-Grundeinheit UFG 311

- UFX 312 in die 1 HE-Frontblende einschrauben
- Kabel an UFX 312 anstecken
- Gegebenenfalls die Steuerung anstecken; dazu das Kabel der Steuerung durch das Formloch in der Frontblende führen und mit der beigelegten Auszugssicherung fixieren
- Vorbereitete Einheit im 19“-Schrank direkt über der 19“-Grundeinheit UFG 311 einbauen
- Stromversorgungs-Leitung anstecken (s. Bild Seite 4)
- Kanalzüge einschieben, dabei Kabel zwischen den Kanalzügen an die Front führen und anschließen.
Achtung: Kanalzüge in richtiger Reihenfolge anstecken
- Kabel der Steuerung anstecken oder PC/Laptop direkt an die hierfür vorgesehene Sub-D-Buchse des UFX 312 anschließen. Bei Einstellung über PC oder Laptop sind die Hinweise zur PC-Software USW 30 zu beachten
- Ein PC wird mit Hilfe eines Null-Modem-Kabels angeschlossen.
- Die Zusammenschaltung mehrerer Bus-Demultiplexer erfolgt mit 1:1 verschalteten seriellen Kabeln (Stecker-Buchse)
- Kanalzüge programmieren, siehe entsprechende Angaben in den Anwendungshinweisen der jeweiligen Kanalzüge und Grundeinheiten UFG 3 xx. Wechseln zwischen den Kanalzügen mit den Tasten „>>“ oder „<<“. Durch Aufleuchten der betreffenden LED am UFX 312 wird der ausgewählte Kanalzug signalisiert. Die Nummerierung der Kanalzüge über die LEDs entspricht dabei der Steckreihenfolge der Kanalzüge von links nach rechts
- Für die Unterbringung der beiden Geräte (Steuerung und Modem) wird die Verwendung eines 19“-Fachbodens (am Markt erhältliches 19“-Zubehör) empfohlen

Instalment in 19“ basic module UFG 311

- Screw UFX 312 into the 1HE front panel
- Plug cable into the UFX 312
- If necessary, plug in the control unit by leading the control-unit cable through the hole in the front panel and fasten it with the attached pull-off safety
- Mount the prepared unit in the 19“ cabinet directly above basic module UFG 311
- Connect power supply cable (see Fig. page 4)
- Insert channel units. Lead the cables between the individual channel units to the front and connect. Attention: insert the channel units in correct sequence (see Fig. page 4)
- Connect the control cable or the PC/laptop to the Sub-D socket of UFX 312 destined for that connection. For control via PC or laptop, pay attention to the instructions of the PC software USW 30
- It is possible to connect a PC with the aid of a null modem cable
- Interconnection of several bus demultiplexers if effected by 1:1 cables (plug/socket) connected in series
- As to programming the channel units, see the instructions of the user guides for the corresponding channel units or basic module carriers. A change between the channel units is accomplished by means of the button “>>” or “<<”. Lighting up of the corresponding LED on the UFX 312 indicates which channel unit is addressed. The numbering of the channel units above the LEDs corresponds to the insertion sequence of the channel units from left to right
- For installation of the two units (control and modem), the use of a 19” bottom plate is recommended (available in the market as 19” accessory)

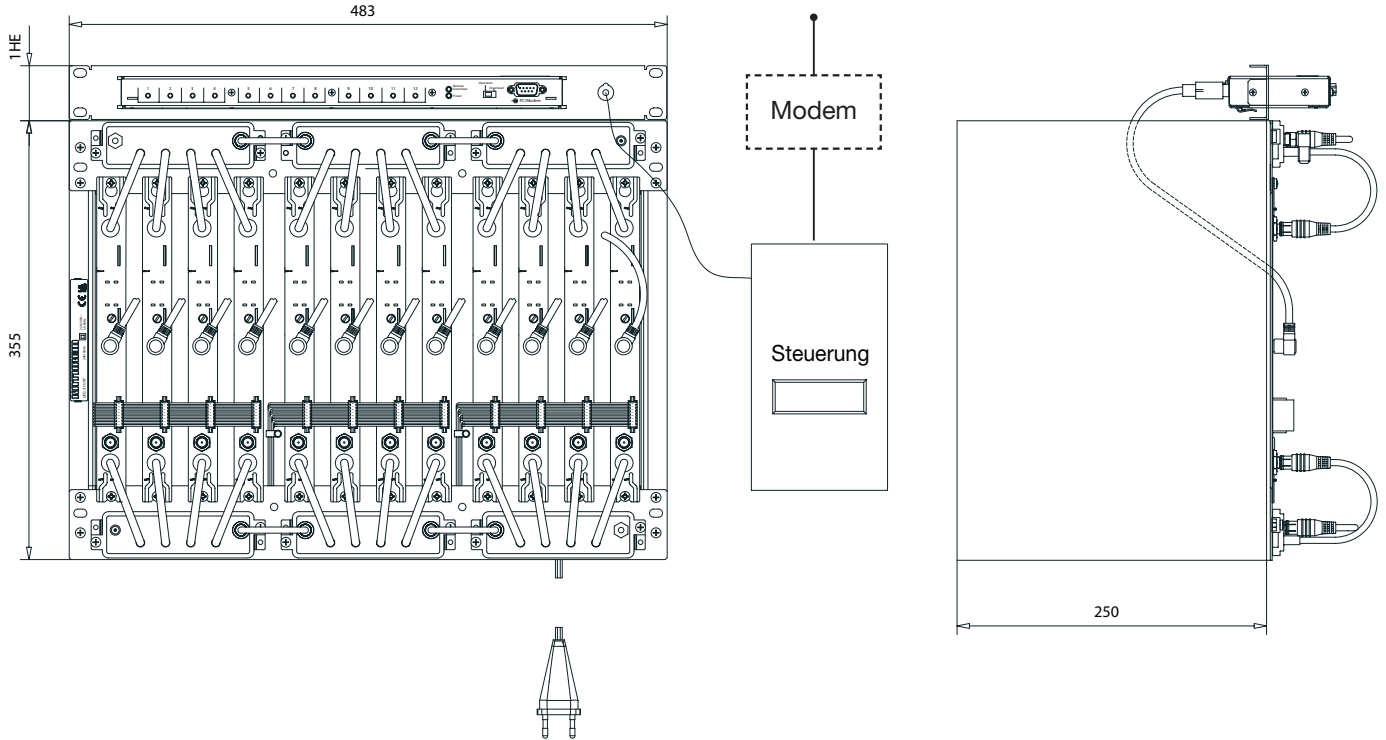
Montage dans l'ensemble de base 19“ UFG 311

- Visser UFX 312 dans le cadre face avant de 1UH
- Connecter le câble sur UFX 312
- Si nécessaire, raccorder l'unité de contrôle. Pour cela, conduire le câble de l'unité de contrôle à travers l'orifice du cadre et le fixer à l'aide du dispositif de sécurité fourni
- Installer l'unité préparée dans l'armoire de 19“ directement au-dessus de l'ensemble de base UFG 311
- Raccorder le câble d'alimentation (voir Fig. page 4)
- Insérer les voies de traitement. Mener les câbles entre les modules vers l'avant et raccorder. Attention: Insérer les voies de traitement en ordre correct (voir Fig. page 4)
- Raccorder le câble de contrôle ou connecter PC/ordinateur portable à l'embase Sub-D UFX 312 prévue pour le raccordement. Pour le réglage par PC ou ordinateur portable il faut respecter les instructions PC du logiciel USW 30
- Il est possible de connecter un PC avec un câble simulateur de modem
- Interconnexion de plusieurs bus démultiplexeur se réalise avec des câbles 1:1 (fiche/douille) raccordés en série
- En ce qui concerne la programmation des voies de contrôle, consulter les instructions de montage pour les voies de traitement et unités de base. Le changement entre les voies de traitement s'effectue avec les boutons »>>« ou »<<«. L'illumination des LEDs correspondantes sur UFX 312 indique la voie sélectionnée. Le numérotage des voies en haut des voies de traitement correspond à la séquence d'insertion des voies de traitement de gauche à droite (voir exemple d'installation dans UFG 308/312)
- Pour l'installation des deux modules (unité de contrôle et modem) il est recommandé d'utiliser une plaque de fond de 19” (peut être obtenue sur le marché comme accessoire de 19”)

Beispiel Einbau in UFG 311

Example of incorporation into UFG 311

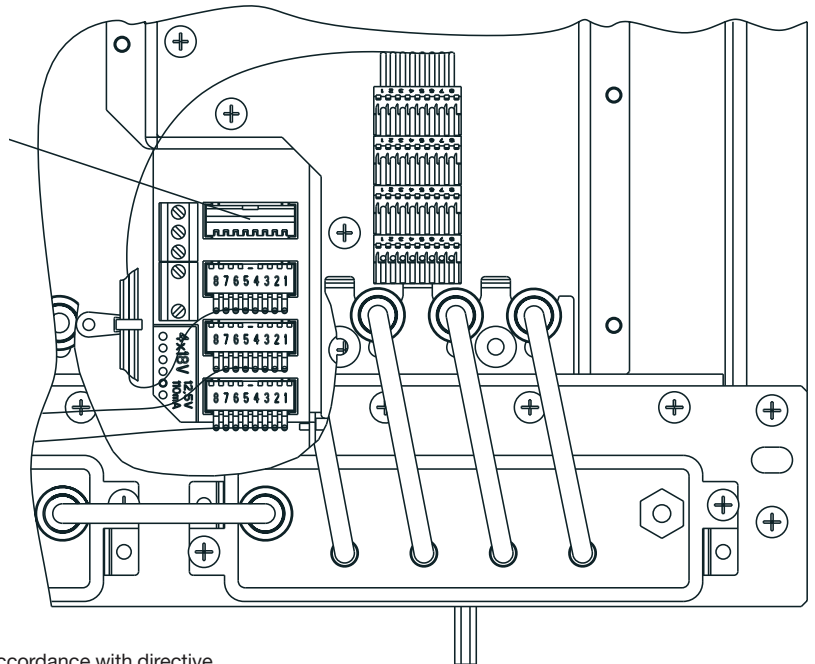
Exemple de montage dans UFG 311



Anschluss der Netzleitung des UFX 312 an den noch freien Steckplatz im Netzteil der Grundeinheit:

Connection of the power supply cable of UFX 312 on the still empty plugging position of the power unit of the basic module carrier

Raccordement du câble d'alimentation UFX 312 en position d'enfichage encore libre de l'unité d'alimentation de l'unité de base



Elektronische Geräte gehören nicht in den Hausmüll, sondern müssen - gemäß Richtlinie 2002/96/EG DES EUROPÄISCHEN PARLAMENTS UND DES RATES vom 27. Januar 2003 über Elektro- und Elektronik-Altgeräte fachgerecht entsorgt werden. Bitte geben Sie dieses Gerät am Ende seiner Verwendung zur Entsorgung an den dafür vorgesehenen öffentlichen Sammelstellen ab.

Electronic equipment is not household waste - in accordance with directive 2002/96/EC OF THE EUROPEAN PARLIAMENT AND THE COUNCIL of 27th January 2003 on used electrical and electronic equipment, it must be disposed of properly.

At the end of its service life, take this unit for disposal at a relevant official collection point.

Les appareils électroniques ne doivent pas être mis dans la poubelle de la maison, mais doivent être recyclés correctement selon la directive 2002/96/EG DU PARLEMENT ET DU CONSEIL EUROPEEN du 27 janvier 2003 concernant les appareils électroniques et électriques usagés.

Nous vous prions de mettre cet appareil à la fin de son utilisation dans un emplacement prévu pour son recyclage.

Internet: <http://www.kathrein.de>

Sistema de tratamiento de señales UFO[®]compact Demultiplexor de bus de control

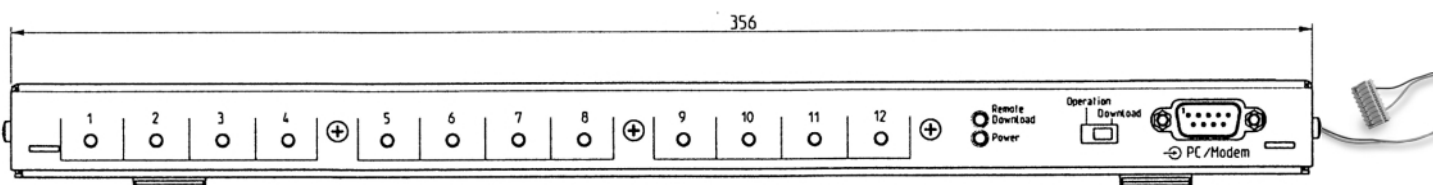
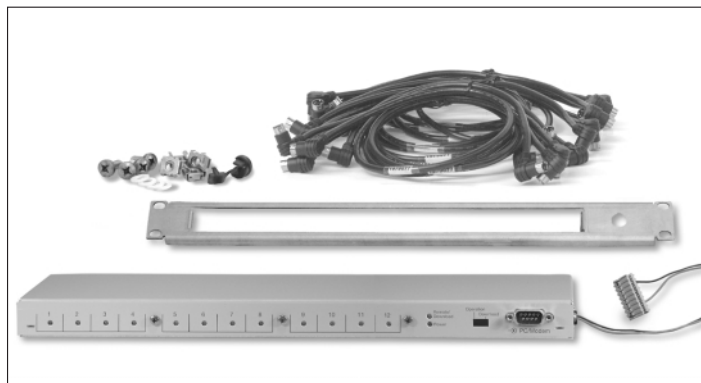
UFX 312
20610040

El demultiplexor de bus de control UFX 312 (N.º de pedido 20610040) sirve para el control central de todos los módulos de canal UFO[®]compact montados en una unidad básica UFG 3xx.

Cada caja de UFO[®]compact se conecta con un cable propio al demultiplexor UFX 312.

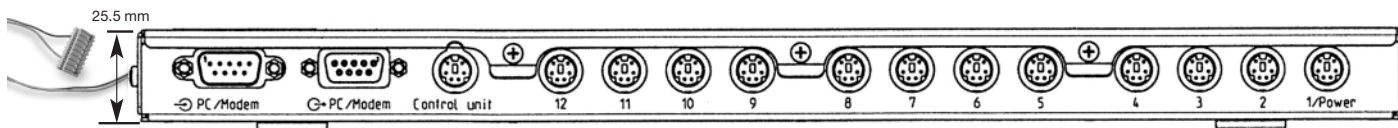
Características:

- Es necesario si se emplea el software de control USW 30
- Es necesario si se emplean determinadas funciones del UFO 386/TP (generación de la tabla cable-NIT y procesamiento CAT)
- Completo con cable de conexión y material de fijación a unidades básicas; montaje en pared o en armario de 19" (incl. placa frontal 1 HE)
- Posibilidad de montarlo a posteriori en sistemas UFO[®]compact más antiguos (a partir de UFO 335/365; versión de software necesaria de la unidad de control central: a partir de V 7.00)
- Control de los módulos individuales con control UFO[®]compact estándar o con PC/ordenador portátil y software de control USW 30
- Permite el control/mantenimiento remotos de sistemas UFO[®]compact por medio de PC/ordenador portátil y software de control USW 30 empleando módem o línea telefónica (módem 3Com U.S. Robotics Sportster FLASH)
- Permite el control/mantenimiento remotos de sistemas UFO[®]compact por medio de PC/ordenador portátil y software de control USW 30 empleando LAN con línea Nport Server
- Interconexión y control conjunto de hasta ocho UFX 312 con cables seriales
- El UFX 312 y la unidad de control eventualmente conectada toman corriente por un cable propio conectado a la fuente de alimentación
- Voltaje de alimentación: 4,75-5,25 V
- Consumo de corriente:
Aprox. 60 mA (sin unidad de control)
Aprox. 140 mA (con unidad de control)



Vista frontal:

- 12 x LED para indicar el módulo de canal activado
- Conector hembra D-Sub de 9 polos para conectar el PC de control
- Interruptor para actualización de software



Vista posterior:

- 1 conector hembra y otro macho D-Sub de 9 polos para la conexión en serie de varios demultiplexores o para conectar un PC de control
- 12 conectores hembra Mini-DIN, 6 polos, para conectar los módulos de canal
- 1 conector hembra Mini-DIN, 6 polos, para conectar la unidad de control UFO[®]compact
- La unidad de control permite a su vez conectar un módem

Instrucciones de montaje:

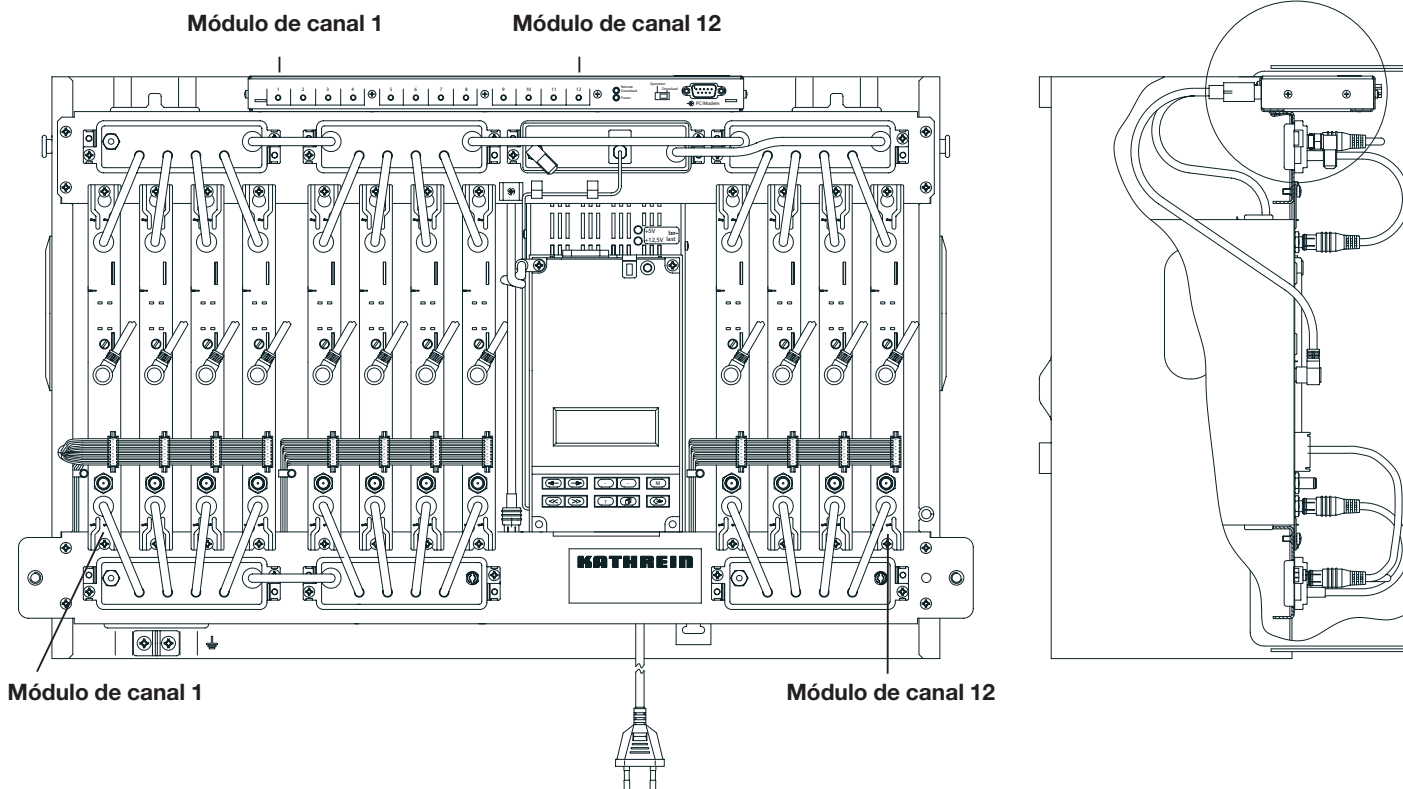
Montaje en las unidades básicas UFG 308 y UFG 312

- Enchufar el cable al UFX 312
- Poner el UFX 312 por detrás en el carril superior hasta que encaje la brida (fijación) (ver fig. página 4)
- Enchufar el cable de toma de corriente (ver fig. página 4)
- Insertar los módulos de canal y llevar los cables entre los módulos de canal hacia la parte delantera y conectarlos.
Atención: conectar los módulos de canal en el orden correcto (ver fig. página 4)
- Enchufar el cable de la unidad de control o del PC/ordenador portátil directamente en el correspondiente conector Sub-D del UFX 312. Al emplear PC o ordenador portátil, hay que considerar las indicaciones del software USW 30 para PC

- Es posible conectar un PC empleando un cable de módem nulo
- Se interconectan varios demultiplexores de bus con cables seriales enchufados 1:1 (macho/hembra)
- En caso de control remoto con módem, la unidad de control tiene que seguir unida al UFX 312. El módem se conecta a la interfaz Sub-D de la unidad de control
- Para programar los módulos de canal: ver las correspondientes indicaciones en las guías de los módulos de canal y unidades básicas. Se alterna entre los módulos de canal con las teclas ">>" o "<<".

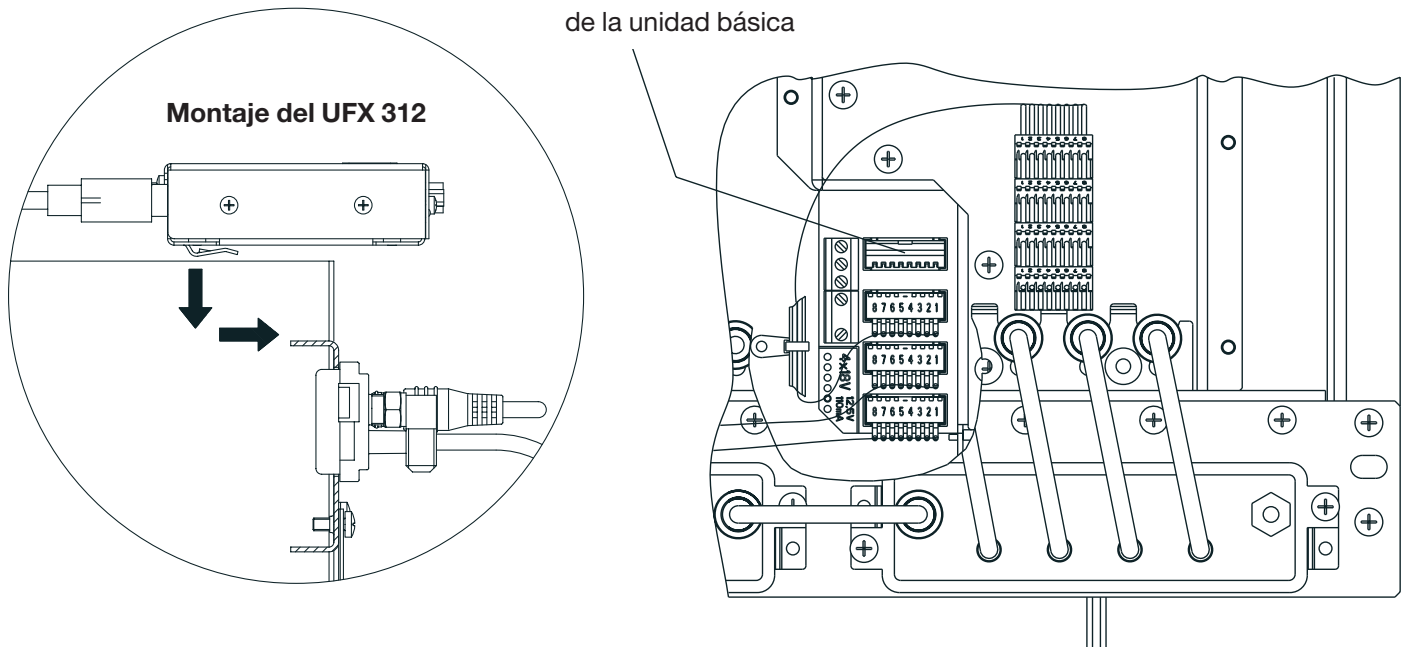
Se indica el módulo de canal elegido porque se enciende el correspondiente LED en el UFX 312. Los LED se corresponden en su numeración al orden de inserción de los módulos de canal de izquierda a derecha (ver fig. "Ejemplo de montaje en UFG 308/312")

Ejemplo de montaje en UFG 308/UFG 312



Los equipos electrónicos no son basura especial, según la directiva 2002/96/CE DEL PARLAMENTO EUROPEO y DEL CONSEJO del 27 de enero de 2003 deberán eliminarse correctamente los equipos eléctricos y electrónicos antiguos. Entregue este equipo al final de su utilización, para su eliminación a los centros públicos de recogida.

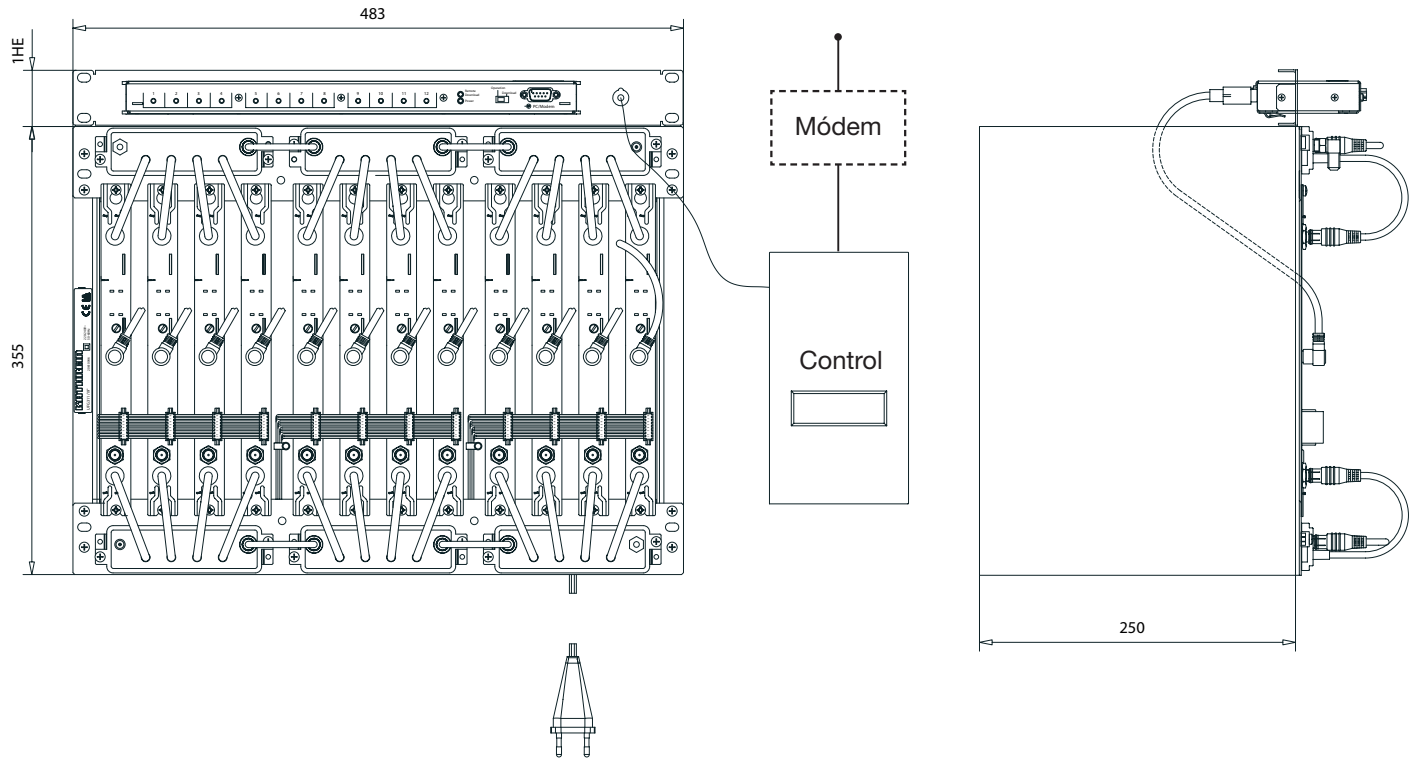
Conexión del cable de toma de corriente del UFX 312 al conector todavía libre en la fuente de alimentación de la unidad básica



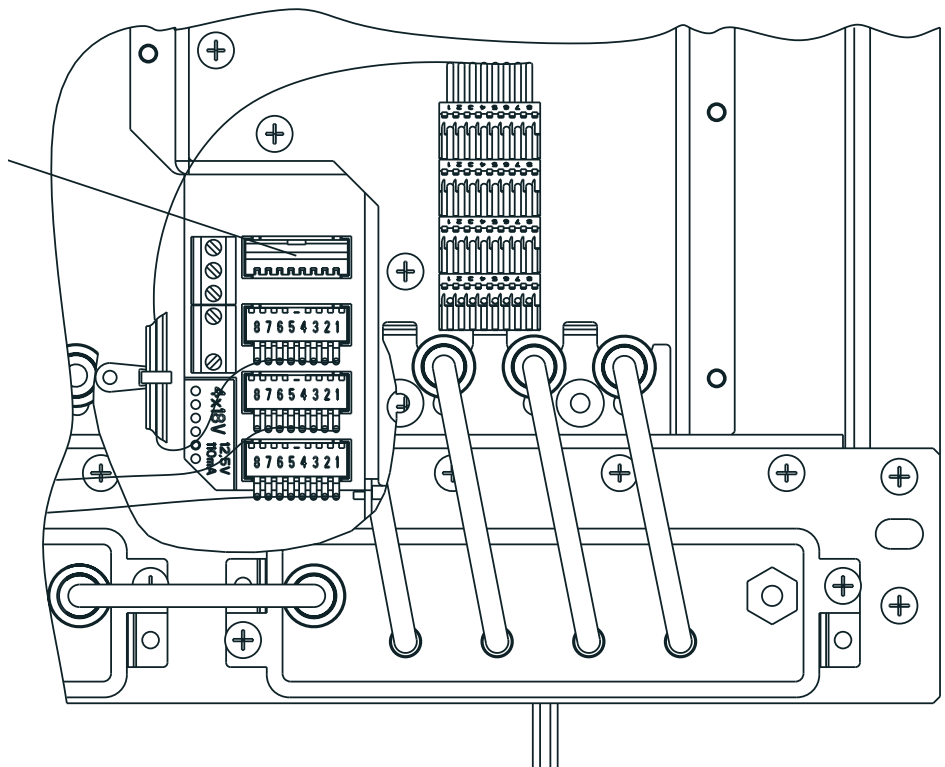
Montaje en unidad básica UFG 311 de 19"

- Atornillar el UFX 312 al panel frontal de 1HE
- Conectar el cable al UFX 312
- Si es necesario, conectar la unidad de control; para esto, pasar el cable de la unidad de control por el orificio en el panel frontal y fijarlo con el dispositivo de seguridad adjunto
- Montar la unidad ya preparada en el armario de 19", directamente sobre la unidad básica de 19" UFG 311
- Enchufar el cable de toma de corriente (ver fig. página 6)
- Insertar los módulos de canal y llevar los cables entre los módulos de canal hacia la parte delantera y conectarlos.
Atención: conectar los módulos de canal en el orden correcto
- Enchufar el cable de la unidad de control o del PC/Laptop directamente en el correspondiente conector Sub-D del UFX 312. Al emplear PC o Laptop, hay que considerar las indicaciones del software USW 30 para PC
- Es posible conectar un PC empleando un cable de módem nulo
- Se interconectan varios demultiplexores de bus con cables seriales enchufados 1:1 (macho/hembra)
- Para programar los módulos de canal: ver las correspondientes indicaciones en las guías de los módulos de canal y unidades básicas UFG 3xx. Se alterna entre los módulos de canal con las teclas ">>" o "<<". Se indica el módulo de canal elegido porque se enciende el correspondiente LED en el UFX 312. Los LED se corresponden en su numeración al orden de inserción de los módulos de canal de izquierda a derecha
- Para instalar los dos aparatos (unidad de control y módem) se recomienda usar una placa de apoyo de 19" (de adquisición en el mercado como accesorio de 19")

Ejemplo de montaje en UFG 311



Conexión del cable de toma de corriente del UFX 312 al conector todavía libre en la fuente de alimentación de la unidad básica



Free Manuals Download Website

<http://myh66.com>

<http://usermanuals.us>

<http://www.somanuals.com>

<http://www.4manuals.cc>

<http://www.manual-lib.com>

<http://www.404manual.com>

<http://www.luxmanual.com>

<http://aubethermostatmanual.com>

Golf course search by state

<http://golfingnear.com>

Email search by domain

<http://emailbydomain.com>

Auto manuals search

<http://auto.somanuals.com>

TV manuals search

<http://tv.somanuals.com>