


Band III-TV-Antennen MULTIKA



Sicherheitshinweise

Lesen Sie die folgenden Sicherheitshinweise aufmerksam durch, bevor Sie mit der Montage der Antenne beginnen und verfahren Sie dementsprechend!

Bei der Montage der Antenne wird ein hohes Maß an Verantwortung für sich und andere gefordert. Die Montage muss von einem Elektroinstallateur oder Fachmann des Elektrohandwerks durchgeführt werden. Wichtige Sicherheitsaspekte sind nachfolgend zur Hilfestellung aufgeführt. Sie erheben keinen Anspruch auf Vollständigkeit, da Kathrein die örtlichen Gegebenheiten nicht bekannt sind.

1. Verwenden Sie die Antenne nicht zu anderen Zwecken, als vom Hersteller angegeben
2. Verwenden Sie nur vom Hersteller vorgeschriebene Bauteile und verändern Sie diese nicht
3. **ACHTUNG LEBENSGEFAHR!**
 **Auf keinen Fall dürfen Sie Antennen unter Stromleitungen montieren. Sie könnten bei Berührung der Freileitung mit Teilen Ihres Körpers, Antennenteilen oder Werkzeug einen tödlichen Stromschlag erleiden oder sich schwere Verbrennungen zuziehen.**
4. Bei der Wahl des Montageortes sind bauwerktypische Besonderheiten zu berücksichtigen. Bei Montage an Dach- und Gebäudekanten und zylindrischen Bauwerken ist gemäß DIN 1055, Teil 4 bzw. 4131, mit erhöhten Wind- oder Schwingungsbelastungen zu rechnen. Bei Nichtbeachtung kann eine Überschreitung der Grenzbelastung oder der Schwingungsfestigkeit auftreten
5. Montieren Sie die Antennen nicht auf Gebäuden mit leicht entzündbaren Dachabdeckungen (z. B. Stroh, Reet o.ä. Materialien)
6. Betreten Sie nur stabile, trockene Dächer und sichern Sie sich gegen Herunterfallen.
7. Leitern, Gerüste, Sicherheitsgurte usw. müssen sicher sein
8. Passanten dürfen durch evtl. herabfallende Teile nicht gefährdet werden. Sichern Sie den Gefahrenbereich ab!
9. Achten Sie darauf, dass die technischen Werte (z. B. Windlast) Ihres Antennenstandrohres nicht überschritten werden. Erkundigen Sie sich, falls Ihnen diese nicht bekannt sind, beim Hersteller. Übersicht Kathrein-Maste siehe Seite 3
10. Befestigen Sie das Antennenstandrohr nur auf festem Untergrund (Mauer, Beton, Balken) mit vom Hersteller empfohlenen Schellen, Dübeln und Schrauben
11. Verlassen Sie bei Gewitter sofort das Dach!
12. **Erden Sie die Antennenanlage vorschriftsmäßig nach DIN EN 50083-1**

Die Band III-TV-Antennen „MULTIKA“ AV 06, AV 09, AV 11 und AV 12 sind ausschließlich zum Empfang von terrestrischen TV-Signalen und als Haushaltsantenne bestimmt. Als Haushaltsantenne gilt gemäß DIN 4131 eine Antenne mit höchstens 6 m freier Mastlänge und einem Einspannmoment bis zu 1.650 Nm.

Mastmontage und Mastberechnung (Abb. 1)

- Achten Sie bei der Montage des Mastes darauf, dass dieser senkrecht steht
- Verwenden Sie nur Masten oder Standrohre, die speziell für die Antennenmontage geeignet sind. Andere Rohre besitzen zumeist nicht die erforderliche Festigkeit bei Wind- und Witterungseinflüssen. Kathrein-Maste und Schellen erfüllen diese Voraussetzungen. Übersicht der Kathrein-Maste siehe Seite 4
- Der Spannungsbereich der Mastschelle der MULTIKA-Antennen beträgt 22 bis 60 mm
- Bei einer Mastmontage auf dem Dach, muss der Mast mindestens 1/6 seiner Länge eingespannt werden
- Achten Sie dabei darauf, dass die Masthalterungen (z. B. Schellen) auf festem Untergrund (Holz, Beton, Mauerwerk) angebracht werden

*) Bei Bauwerkshöhen größer 20 m ist ein Staudruck von 1100 N/m² anzusetzen.

Montage mehrerer Antennen an einem Mast

Bei Montage mehrerer Antennen an einem Mast darf die maximale Belastbarkeit des Mastes oder der Schellen keinesfalls überschritten werden.

Antennenmontage (Abb. 2)

1. Antennenelemente auf 90° aufklappen und, falls erforderlich, bis Anschlag durchziehen. Elemente festschrauben
2. Antennenteile, falls erforderlich, zusammenstecken und mit Flügelschrauben fixieren
3. Dipol mit Kabelanschlussgehäuse am Antennen-Vierkanthrohr mittels Rändelschraube und Abstandshalter befestigen
4. Mastschelle aufklappen und Antenne am Mast befestigen. Die Flügelmutter an der Mastschelle nur leicht anziehen, damit die Antenne noch auf besten Empfang ausgerichtet werden kann

Kabelanschluss (Abb. 3-4)

1. Rändelschraube am Kabelanschlussgehäuse lösen und Deckel abnehmen
2. Kabel abisolieren
3. Kabelanschlussklemme und Zugentlastungsklemme im Deckel öffnen
4. Kabel anschließen und Klemmen festziehen
5. Deckel wieder auf das Anschlussgehäuse aufschrauben
6. Kabel nach den örtlichen Gegebenheiten verlegen, so dass es nicht im Wind flattern kann und nicht durchscheuert. (z. B. Kabelschellen, Isolierband, Kabelbinder)
7. Um ein Eindringen von Wasser in den Mast oder das Mauerwerk zu verhindern, sollten Sie mit dem Kabel einen "Wassersack" bilden. (Abb. 4)

Ausrichten der Antenne

1. Antenne durch Drehen auf besten Empfang ausrichten. Das erfolgt entweder durch Zuruf oder mit Hilfe eines Antennenmessgerätes. Hierzu ein Programm am TV-Gerät oder am Messgerät wählen.
2. Flügelschrauben an der Mastschelle festziehen

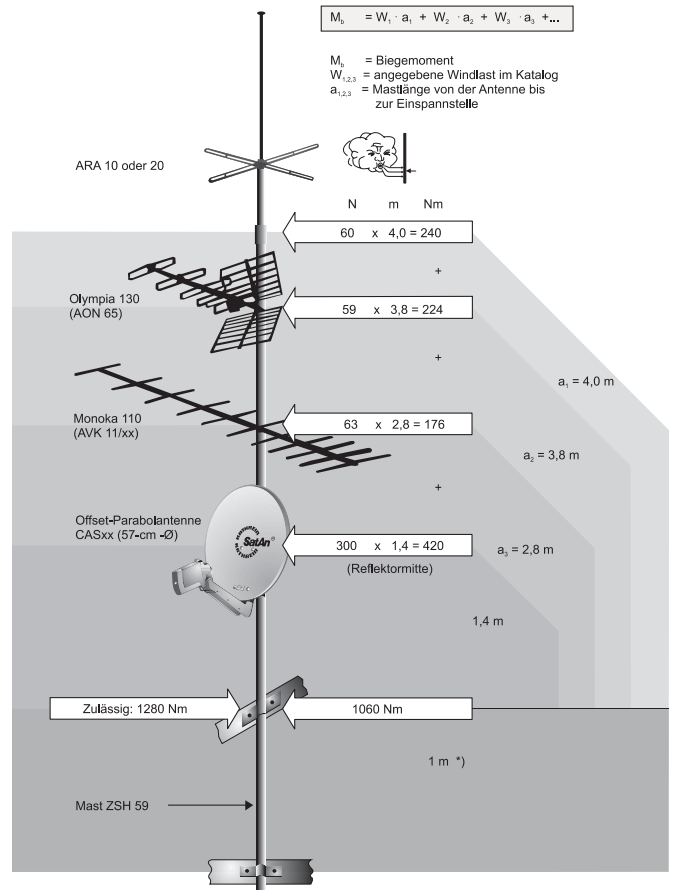


Abb. 1

*) Nach DIN EN 60728-11 muss die Mastspannlänge mindestens 1/6 der Mastlänge betragen.

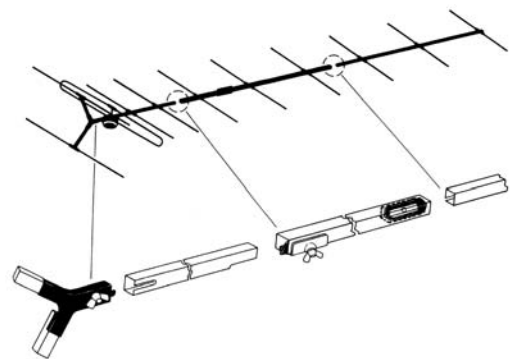


Abb. 2

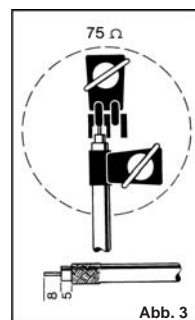


Abb. 3

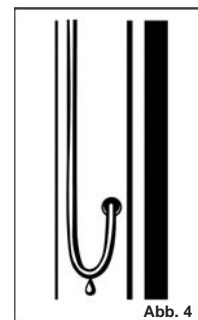


Abb. 4

Empfang von vertikal polarisierten Signalen

DVB-T-Signale können auch in vertikaler Polarisation abgestrahlt werden.

Für den Empfang von vertikal polarisierten Signalen muss der Ausleger ZTA 11 (218010) verwendet werden. In Verbindung mit dem Ausleger muss die Antenne in Ihrer Längsausrichtung zum Sender um 90° gegen den Uhrzeigersinn gedreht montiert werden. Die Drehrichtung ist zu beachten, damit kein Wasser durch den Kabeleinlass in die Anschlussdose dringt. Bei richtiger Montage zeigt der Kabelauslass schräg nach unten und der Kathrein-Schriftzug ist horizontal ausgerichtet lesbar (Abb. 6). Bei falscher Montage steht der Kathrein-Schriftzug auf dem Kopf.

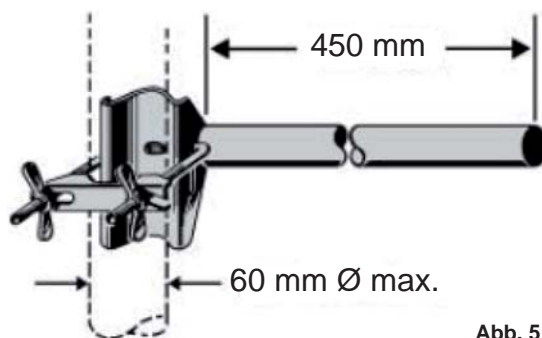


Abb. 5

ZTA 11

Zubehörempfehlung: Ausleger
ZTA 11, Bestell-Nr. 218010 (nicht
im Lieferumfang enthalten)

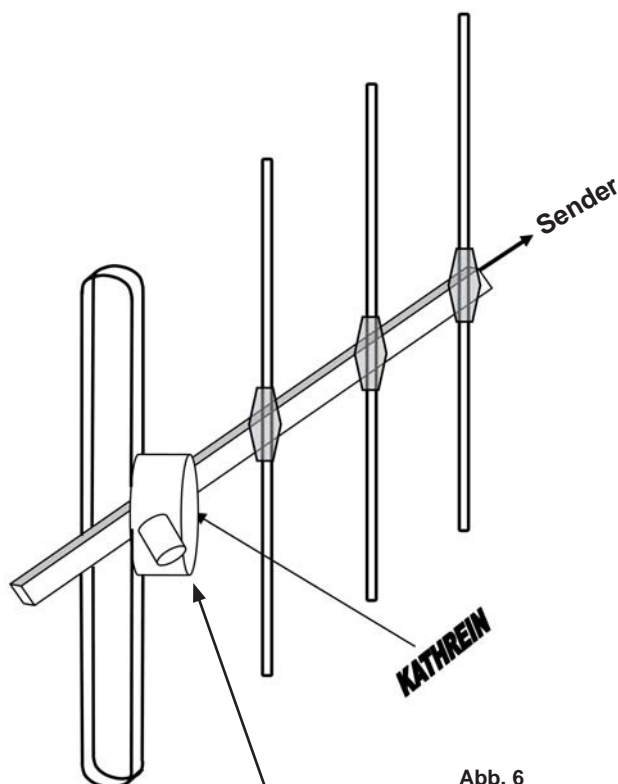


Abb. 6

Kabelauslass leicht schräg
nach unten gerichtet

Technische Daten der Antennen

Typ		AV 06	AV 09	AV 11	AV 12
Bestell-Nr.		211450	211453	211463	211473
Kanäle		5-12	5-12	5-12	5-12
Gewinn	dB	5-6,5	6-9	7-11	7,5-12,5
Elemente		4	6	9	11
Empfangsbereich	MHz	174-230	174-230	174-230	174-230
Halbwertsbreite	Horiz. ^o /vert. ^o	67-60/125-95	69-50/110-64	61-41/90-49	60-38/83-42
Rückdämpfung	dB	14-17	12-19	18-27	18-26
Spannbereich Mastschelle	mm Ø	22-60	22-60	22-60	22-60
Länge	mm	630	1300	2250	3315
Windlast	N	28	39	65	77
Verpackungs-Einheit/Gewicht	St./kg	1/1,1	1/1,6	1/2,3	1/3,0
Maße der Einzelverpackung	mm	930 x 180 x 130	930 x 180 x 130	1260 x 160 x 110	1510 x 160 x 110

Geeignete Kathrein-Schiebemaste

Typ		ZSD 48	ZSF 47	ZSF 48	ZSH 47	ZSH 48	ZSH 59	ZSH 62 ²⁾
Bestell-Nr.		218380	218385	218381	218386	218394	218382	218383
Länge L	m	2 x 2 = 4	2 x 2,5 = 5	2 x 2,5 = 5	2 x 3 = 6	2 x 3 = 6	2 x 3 = 6	2 x 3 = 6
Durchmesser D1/D2	mm	40/48	40/48	40/48	40/48	40/48	48/60	48/60
Kabeleinführungen		3	-	3	-	3	5	5
Güteklasse (Stahl)		St 52	St 37	St 52	St 37	St 52	St 52	St 52
Wandstärke im Einspannbereich	mm	2,5	2	2,5	2	2,5	2,5	4,5
Zul. Biegemoment ¹⁾ , Nutzlänge bei 800 N/m ²	5,0 m 4,0 m 3,0 m	- - 1170	- 500 540	- 1040 1080	320 430 -	850 960 -	1150 1280 -	1950 (1150) 2120 (1280) -
Zul. Biegemoment ¹⁾ , Nutzlänge bei 1100 N/m ²	5,0 m 4,0 m 3,0 m	- - 1110	- 390 480	- 920 1000	160 300 -	700 840 -	900 1080 -	1700 (900) 1960 (1080) -
Verpackungs-Einheit/Gewicht	St./kg	1/11,4	1/11,3	1 (25)/14,2	1 (25)/13,1	1 (25)/17,8	1 (25)/20,5	1/35,0

¹⁾ Das max. zul. Biegemoment an der Einspannstelle gilt bei entsprechender Nutzlänge. Die Windlastaufnahme des Rohres ist bereits berücksichtigt. Nach EN 60728-11 muss die Mastenspannlänge mindestens 1/6 der Mastlänge betragen

²⁾ Den technischen Daten liegen die Berechnungsgrundlagen nach DIN 4131 zugrunde. Überschreitet das errechnete Biegemoment die in Klammern angegebenen Werte (entspricht 1650 Nm am Einspannpunkt), ist gemäß EN 60728-11 ein statischer Nachweis zu führen


Band III TV antennas MULTIKA



General safety instructions

Please read the following safety instructions carefully and thoroughly before you start installing the antenna, and keep observing them during the installation!

The installation of the antenna demands a high degree of responsibility for yourself and other people. For this reason, the installation must be executed by an electrician (expert in his/her trade). In order to assist you, some important safety instructions have been compiled in the following. However, these instructions are not exhaustive, as we are not aware of the local conditions.

1. Do not use the antenna for purposes other than intended by the manufacturer
2. Only use the components as prescribed by the manufacturer and do not modify them
3. **ATTENTION! DANGER FOR LIFE!**
 **Do not under any circumstances mount an antenna under power lines. Touching power supply lines with parts of your body, with antenna parts or tools may cause an electrical shock or serious burns.**
4. When selecting the antenna site, take account of the building's structural characteristics. Installation on the edge of cylindrical structures could lead to increased wind loads and vibration stress according to DIN 1055, part 4, DIN 4131. Non-observance of these instructions may cause exceeding of the load limit or the vibration resistance
5. Do not mount the antenna on buildings with rooftops made of easily inflammable materials (e.g. straw, reed or similar materials)
6. Only step on firm, dry rooftops and protect yourself against falling down
7. To ensure safety, ladders, scaffoldings, safety belts etc. must be in good structural order
8. Passers-by must not be endangered by falling objects. Secure the work/danger area
9. Ensure that the technical values (e.g. wind load) of the antenna mast are not exceed. Consult the manufacturer if you do not know these values. See page 3 for an overview of the masts offered by Kathrein.
10. Mount the antenna mast on solid ground only (walls, concrete, rafters) using the clamps, dowels and screws recommended by the manufacturer.
11. Immediately leave the roof in case of a thunderstorm!
12. **Ground the antenna installation according to DIN EN 50083-1**

The band III TV antennas „MULTIKA“ AV 06, AV 09, AV 11 and AV 12 were solely designed for the limited purpose of receiving terrestrial TV signals and as indoor antennas. Under the terms of DIN 4131, an indoor antenna is defined as an antenna if the mast length does not exceed 6 meters and if its fixed end moment is at 1,650 Nm maximum.

Mast installation and mast calculation (Fig. 1)

- Make sure masts is in vertical position when installing it
- Only use masts or standpipes specially designed for antenna installation. Other tubes mostly do not have the necessary stability to withstand heavy wind or other climatical situations. Kathrein masts and clamps fulfill these requirements. For an overview of the masts provided by Kathrein, see page 8
- The clamping range of MULTIKA antennas' masting clamps is 22 to 60 mm
- If the mast is to be mounted on a roof, at least 1/6 of its length must be clamped
- Make sure that the mast holders (e.g. clamps) are mounted on solid ground (wood, concrete, walls)

*) On buildings higher than 20 stories, a dynamic pressure of 1100 N/m² is to be considered.

Installing several antennas on one mast

Never exceed the maximum load capacity of the mast or clamps when mounting several antennas on the mast.

Antenna installation (Fig. 2)

1. Open up antenna elements to a 90° angle; if necessary, push as far as they will go. Tighten all elements
2. If required, assemble antenna parts together and fix with wing screws
3. fix the dipole with the cable connection box on the square antenna pipe using a knurled screw and a spacer
4. Open up the mast clamp and fix the antenna onto the mast. Slightly screw the wing nuts on the mast clamp so that the antenna can be aligned to optimum reception

Cable connection housing (Fig. 3-4)

1. Unscrew the knurled screw on the cable connection housing and remove the cover
2. Isolate the cable
3. Open the cable connection clamp and stress-resisting clamp on the cover
4. Connect the cable and clamp in firmly
5. Replace cover and screw down firmly
6. Lay the cable according to the local conditions so that it does not flutter in the wind and chafe (use cable clamps, insulating tape or cable ties)
7. To avoid ingress of moisture in the mast or brickwork, lay the cable (Fig. 4)

Antenna alignment

1. Align the antenna for optimum reception by turning it. To do this, select a channel on the TV set or use an antenna measuring instrument
2. Tighten the wing screws on the mast clamp

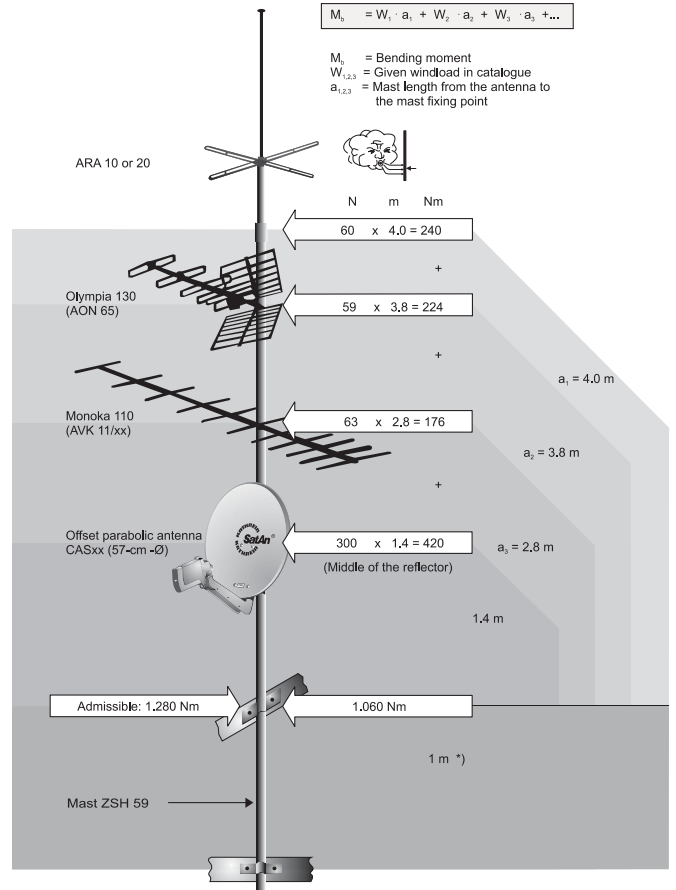


Fig. 1

*) According to EN 60728-11, the fixing range of the antenna mast be at least 1/6 of the total mast length.

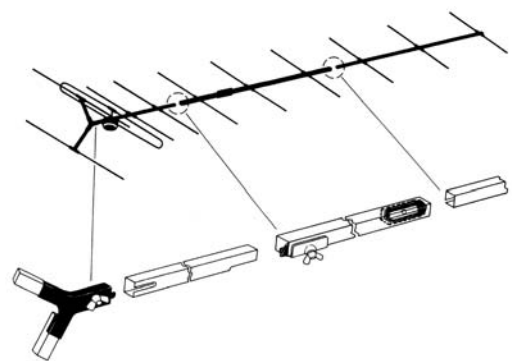
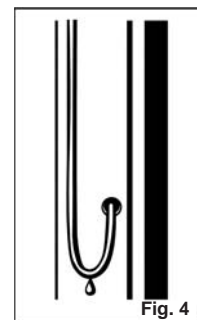
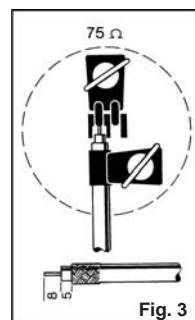


Fig. 2



Reception of vertically polarised signals

DVB-T signals can also be transmitted in vertical polarisation.

In order to receive vertically polarised signals, the ZTA 11 (218010) boom is required. Together with the boom, the antenna must be mounted rotated 90° counter-clockwise in longitudinal alignment to the transmitter. The rotational direction must be observed to avoid water seeping through the cable inlet into the connection socket. When properly mounted, the cable exit is directed downwards and the Kathrein signature can be read horizontally (Fig. 6). If mounted incorrectly, the Kathrein signature will be upside-down.

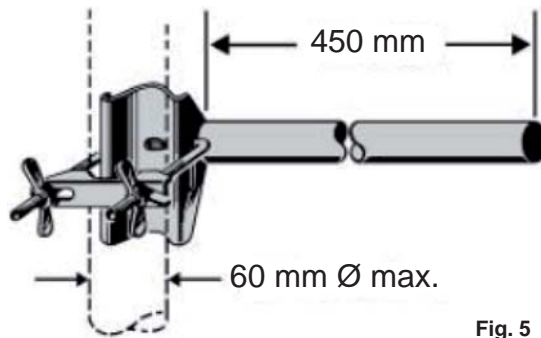


Fig. 5

ZTA 11

Recommended accessory: ZTA 11
Boom - 218010 (Not included in the
delivery scope)

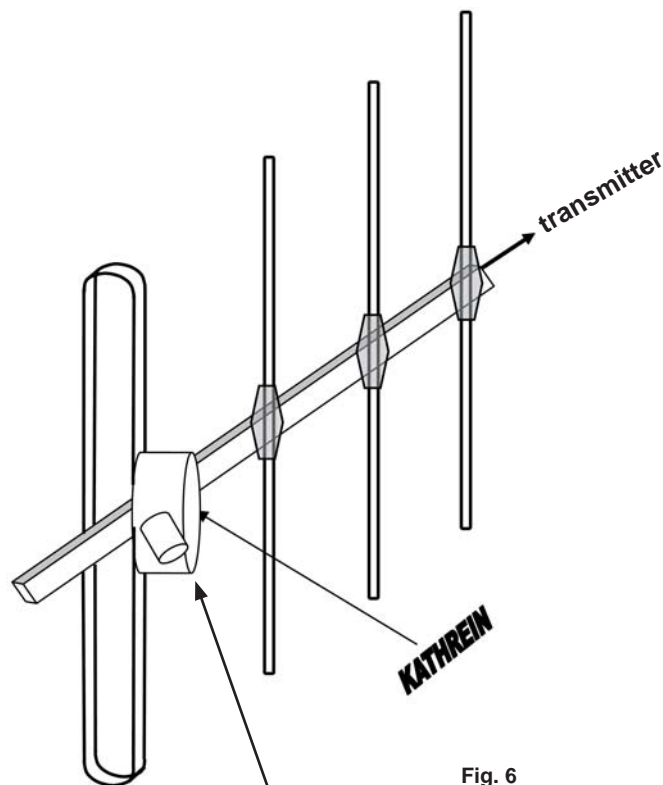


Fig. 6

Cable exit tilted slightly downwards

Technical data

Type		AV 06	AV 09	AV 11	AV 12
Order no.		211450	211453	211463	211473
Channels		5-12	5-12	5-12	5-12
Gain	dB	5-6.5	6-9	7-11	7.5-12.5
Elements		4	6	9	11
Reception range	MHz	174-230	174-230	174-230	174-230
Half-power beam width	Horiz.°/vert.°	67-60/125-95	69-50/110-64	61-41/90-49	60-38/83-42
Front-to-back ratio	dB	14-17	12-19	18-27	18-26
Mast clamp range	mm Ø	22-60	22-60	22-60	22-60
Length	mm	630	1,300	2,250	3,315
Wind load	N	28	39	65	77
Packing unit/weight	pc./kg	1/1.1	1/1.6	1/2.3	1/3.0
Packing unit dimensions	mm	930 x 180 x 130	930 x 180 x 130	1,260 x 160 x 110	1,510 x 160 x 110

Suitable Kathrein telescopic masts

Type		ZSD 48	ZSF 47	ZSF 48	ZSH 47	ZSH 48	ZSH 59	ZSH 62 ²⁾
Order no.		218380	218385	218381	218386	218394	218382	218383
Length L	m	2 x 2 = 4	2 x 2.5 = 5	2 x 2.5 = 5	2 x 3 = 6	2 x 3 = 6	2 x 3 = 6	2 x 3 = 6
Diameter D1/D2	mm	40/48	40/48	40/48	40/48	40/48	48/60	48/60
Cable entry points		3	-	3	-	3	5	5
Grade (steel)		St. 52	St. 37	St. 52	St. 37	St. 52	St. 52	St. 52
Wall thickness in clamping range	mm	2.5	2	2.5	2	2.5	2.5	4.5
Perm. bending moment ¹⁾ , useful length at 800 N/m ²	5.0 m 4.0 m 3.0 m	- - 1,170	- 500 540	- 1,040 1,080	320 430 -	850 960 -	1,150 1,280 -	1,950 (1,150) 2,120 (1,280) -
Perm. bending moment ¹⁾ , useful length at 1,100 N/m ²	5.0 m 4.0 m 3.0 m	- - 1,110	- 390 480	- 920 1,000	160 300 -	700 840 -	900 1,080 -	1,700 (900) 1,960 (1,080) -
Packing unit/weight	pc./kg	1/11.4	1/11.3	1 (25)/14.2	1 (25)/13.1	1 (25)/17.8	1 (25)/20.5	1/35.0

¹⁾ The max. perm. bending moment at the fixing point applies to the useful length. The windload of the mast has already been considered. According to EN 60728-11 the mast clamping range must be at least 1/6 of the mast length

²⁾ The technical data are based on DIN 4131. If the calculated bending moment exceeds the values given in brackets (= 1,650 Nm on the clamping point), static proof is required, acc. to EN 60728-11.

Free Manuals Download Website

<http://myh66.com>

<http://usermanuals.us>

<http://www.somanuals.com>

<http://www.4manuals.cc>

<http://www.manual-lib.com>

<http://www.404manual.com>

<http://www.luxmanual.com>

<http://aubethermostatmanual.com>

Golf course search by state

<http://golfingnear.com>

Email search by domain

<http://emailbydomain.com>

Auto manuals search

<http://auto.somanuals.com>

TV manuals search

<http://tv.somanuals.com>