

Multischalter-Verteilnetzverstärker

VWS 2551 20510045
VWS 2991 20510021



Merkmale

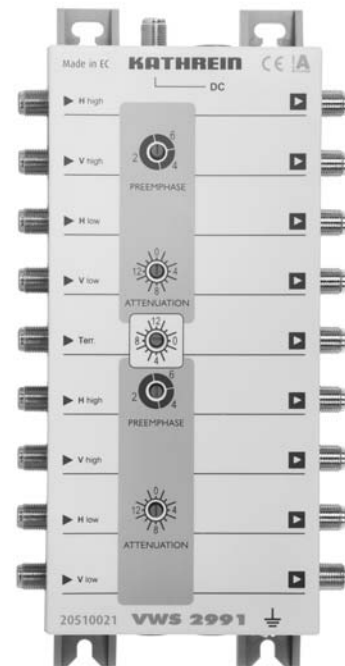
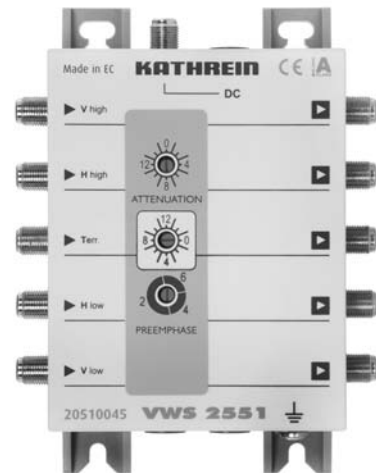
- Hohe Aussteuerfestigkeit der Verstärkerzüge
- Hohe Entkopplung zwischen den Verstärkerzügen
- Durch die Verwendung einer GaAs Endstufe ist der terrestrische Verstärker für BK-Anwendung geeignet
- Schrittweise einstellbare Dämpfungssteller (1-dB-Stufung) für den Sat- und den terrestrischen Bereich (alle Sat-Zweige werden gleichzeitig eingestellt)
- Schrittweise einstellbare Vorentzerrung (2/4/6 dB) im Sat-Bereich (alle Sat-Zweige werden gleichzeitig eingestellt) ermöglicht einen optimalen Schräglagenausgleich in der Kaskade
- Die Stromversorgung des VWS erfolgt durch Fernspeisung aus dem Multischalter EXR 2508/2908 über den Sat-Zweig horizontal low
- Optional ist auch eine Ortsspeisung über den DC Anschluss mit dem Netzteil NCF 18 möglich (hierbei wird nicht die Versorgung des LNB übernommen)
- Alle Sat-Verstärkerzüge sind mit einer DC-Umgehung ausgerüstet. Die Versorgungsspannung der Multischalter EXR 2508/2908 für die LNB wird somit durchgeschleift
- Durch Verwendung hocheffizienter DC/DC-Wandler ist der Stromverbrauch der VWS extrem gering
- Für die Innenmontage

VWS 2551

- Geeignet für den Einsatz im Kathrein-Sat-ZF-Verteilsystem 4 x Sat-ZF (eine Satellitenposition)
- In einem Gehäuse sind 4 x Sat und ein Verstärker für den terrestrischen Bereich integriert

VWS 2991

- Geeignet für den Einsatz im Kathrein-Sat-ZF-Verteilsystem 8 x Sat-ZF (zwei Satellitenpositionen)
- In einem Gehäuse sind 8 x Sat und ein Verstärker für den terrestrischen Bereich integriert
- Für beide Satellitenpositionen kann die Dämpfung und Vorentzerrung getrennt eingestellt werden



Elektronische Geräte gehören *nicht in den Hausmüll*, sondern müssen - gemäß Richtlinie 2002/96/EG DES EUROPÄISCHEN PARLAMENTS UND DES RATES vom 27. Januar 2003 über Elektro- und Elektronik-Altgeräte fachgerecht entsorgt werden.

Bitte geben Sie dieses Gerät am Ende seiner Verwendung zur Entsorgung an den dafür vorgesehenen öffentlichen Sammelstellen ab.

Technische Daten

Typ		VWS 2551		VWS 2991	
		20510045		20510021	
Bestell-Nr.		20510045		20510021	
Eingänge		1 x terrestrisch	4 x Sat-ZF	1 x terrestrisch	8 x Sat-ZF
Frequenzbereich	MHz	47-862	950-2150	47-862	950-2150
Verstärkung ¹⁾	dB	16	15	16	15
Einstellbereich Dämpfungssteller (1-dB-Schritte)	dB	0-15	0-15	0-15	0-15
Einstellbereich Entzerrung	dB	-	2/4/6	-	2/4/6
Max. Ausgangspegel (Störprodukte 3. Ordnung)	dB μ V	108 ²⁾	112 ³⁾	108 ²⁾	112 ³⁾
Max. Ausgangspegel (Störprodukte 2. Ordnung)	dB μ V	104 ⁴⁾	104 ³⁾	104 ⁴⁾	104 ³⁾
Max. Betriebspegel für BK (bis 862 MHz) ⁵⁾	dB μ V	96	-	96	-
Entkopplung Stamm	dB	-	45	-	45
Versorgungsspannung	V	+18		+18	
Stromaufnahme	mA	85		120	
Max. Fernspeisestrom (je Sat-Zweig)	mA	1000		1000	
Zulässige Umgebungstemperatur	°C	-20 bis +55		-20 bis +55	
Anschlüsse		F-Connectoren		F-Connectoren	
Abmessungen (B x H x T)	mm	112 x 148 x 44		112 x 228 x 44	
Verpackungs-Einheit/Gewicht	St./kg	1 (10)/0,37		1 (10)/0,57	

¹⁾ Frequenzabhängige Verstärkung (Preemphase) in Abhängigkeit der Schalterstellung für Vorentzerrung

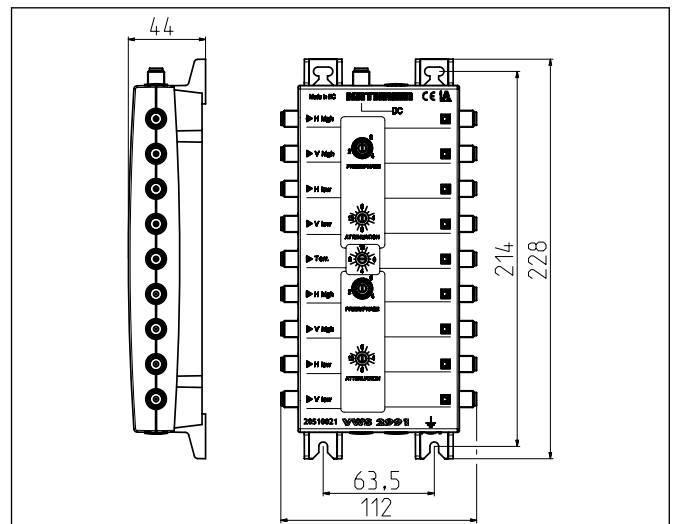
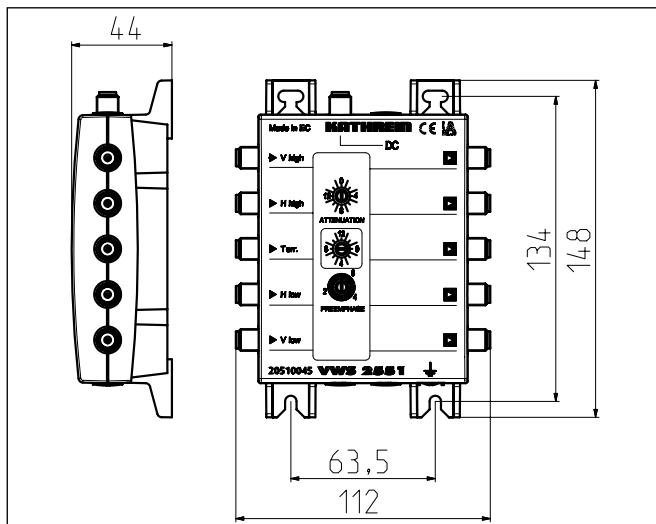
²⁾ 60-dB-KMA nach EN 50083-5

³⁾ 35-dB-IMA nach EN 60728-3

⁴⁾ 60-dB-IMA nach EN 60728-3

⁵⁾ Nach EN 60728-3, 60-dB-CTB/CSO, CENELEC-Raster

Abmessungen in mm



Montage- und Sicherheitshinweise



- Die beschriebenen Geräte dienen ausschließlich der Installation von Satelliten-Empfangsanlagen.
- Jegliche anderweitige Nutzung oder die Nichtbeachtung dieses Anwendungshinweises hat den Verlust der Gewährleistung bzw. Garantie zur Folge.
- Die Geräte dürfen nur in trockenen Innenräumen montiert werden. Nicht auf oder an leicht entzündlichen Materialien montieren.
- Die Geräte sind mit einer Potenzial-Ausgleichsleitung (Cu, mindestens 4 mm) zu versehen.
- Die Sicherheitsbestimmungen der jeweils aktuellen Normen EN 60728-11 und EN 60065 sind zu beachten.
- Befestigungsmittel: Holzschrauben, max Ø: 4,0 mm
- Verbindungsstecker: HF-Stecker 75 Ω (Serie F) nach EN 61169-24.

Allgemeines zur Installation

Einsetzen des Verstärkers in eine Satelliten-Empfangsanlage

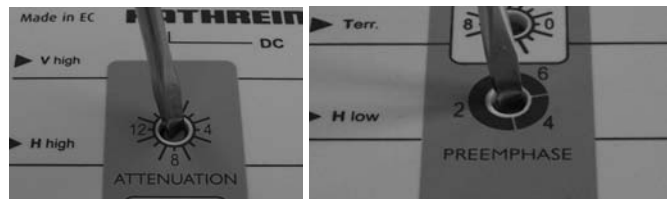
Grundsätzlich kann der Verstärker an jeder Position in der Sat-Empfangsanlage eingebaut werden (siehe dazu auch Punkt „Anlagenbeispiel“). Dabei ist aber folgendes zu beachten:

- der Pegel am Eingang sollte sich in einem Fenster von ca. 50 bis max. 80 dμV bewegen und
- nachfolgende Multischalter dürfen nicht übersteuert werden.

Einpegeln des Verstärkers

Zur Bestimmung des Pegels verwenden Sie am Besten ein Antennenmessgerät, z. B. MSK 200. Sie können die Verstärkung in 1-dB-Schritten zurückregeln (siehe Bild rechts). Der Dämpfungssteller wirkt jeweils auf alle vier Verstärkerzüge im Sat-Bereich gleichzeitig.

Zum Ausgleich von Schräglagen der Dämpfung, z. B. bei großen Kabellängen kann man den Verstärker auf 2-, 4- und 6-dB-Vorentzerrung einstellen. Der terrestrische Verstärker wird mit einem eigenen Regler eingestellt.



Verbindung der Verstärker mit weiteren Geräten der Sat-Empfangsanlage

Die einfachste und schnellste Verbindung, z. B. zu einem Multischalter EXR 2558/EXR 2998, erhält man durch den optional erhältlichen Steckverbinder EMU 250 (siehe Bild rechts) bzw. den EMU 290 für den VWS 2991. Hier werden die Geräte direkt aneinander gesteckt.



Bei weiter voneinander entfernten Geräten empfiehlt sich die Verwendung von hochwertigen Koaxialkabeln (mit sehr hohen Schirmungswerten) z. B. LCD 111. Verwenden Sie nach Möglichkeit hochwertige F-Stecker (siehe Bild rechts) zum „Crimpen“ oder als Kompressionsstecker (siehe Kathrein-Katalog „Satelliten- und terrestrische Empfangs-Antennenanlagen“).



Bei Verwendung von Koaxialkabeln achten Sie besonders auf die richtige Zuordnung der Ein- bzw. Ausgänge zueinander. Der Ausgang „V low“ des Verstärkers muss mit dem Eingang „V low“ des Multischalters verbunden werden usw.



Unter Beachtung der erforderlichen Pegelverhältnisse können in einer Kaskade max. bis zu drei Verstärker betrieben werden.

Spannungsversorgung des Verstärkers

Kathrein-Verstärker sind mit einem innovativen Versorgungskonzept ausgestattet. Der Verstärker kann auf zwei Arten versorgt werden:

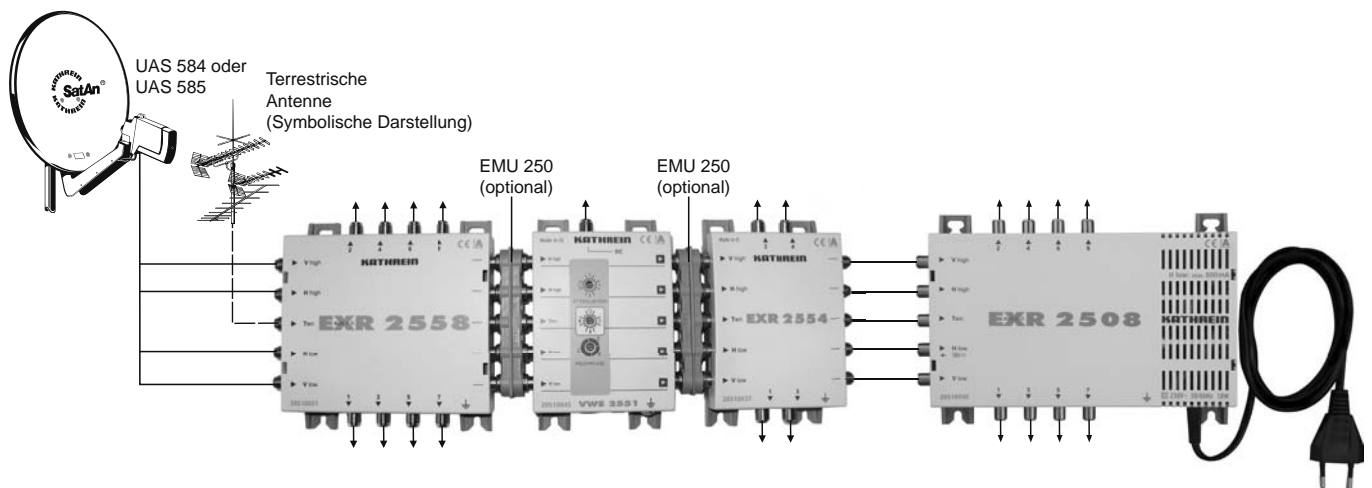
1. Mittels Fernspeisung über das Koaxialkabel des Anschlusses „H low“ eines End-Multischalters oder
2. Durch Anschluss eines optional erhältlichen Netzteils NCF 18 an die Buchse „DC“ (hierbei wird nicht die Versorgung des Speisesystems übernommen!)

Potenzialausgleich

Für den Potenzialausgleich verwenden Sie einen Erdungsdraht von mindestens 4 mm Querschnitt. Zur Erdung des Gerätes ist die am Gerät vorhandene Erdungsschraube zu verwenden. Jedes Gerät der Empfangsanlage muss geerdet werden.



Anlagenbeispiel (Symbolische Darstellung)





Sat-IF distribution system Multi-switch distribution network amplifiers

VWS 2551
20510045
VWS 2991
20510021

Multi-switch distribution network amplifiers

VWS 2551 20510045
VWS 2991 20510021



Features

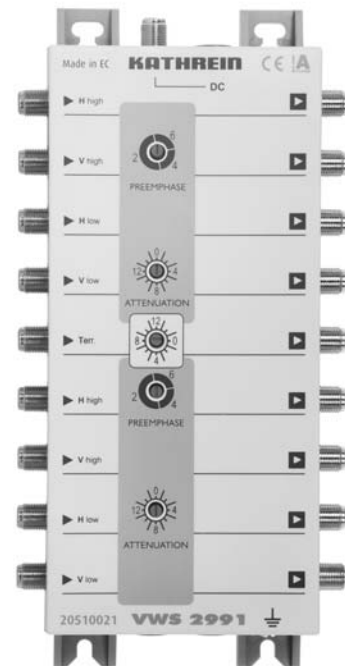
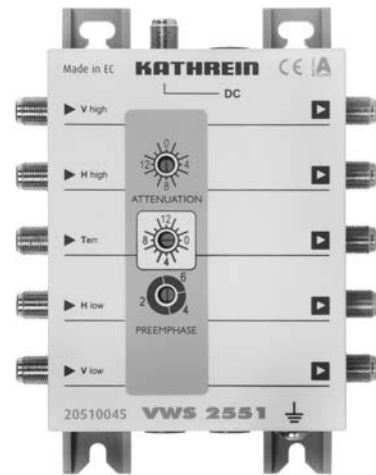
- High dynamic range of amplifier units
- High decoupling between the amplifier units
- The terrestrial amplifier is CATV capable due to a GaAs output stage
- Variable attenuator (in 1 dB increments) for the terrestrial bands and in the SAT-IF range (Sat polarity signals are set using the one attenuator)
- Adjustable pre-equalisation (2/4/6 dB) in the Sat range (all Sat polarity signals are set using the one attenuator) enables optimal equalisation of slope in the cascade
- The VWS units are powered through remote feeding by the EXR 2508/2908 multi-switches via Sat signal polarity horizontal low
- Powering can also be carried out through the DC output using the NCF 18 (does not encompass LNB supply)
- All Sat amplifier units are equipped with a DC bypass. This allows loop-through of the LNB supply voltage of the EXR 2508/2908 multi-switches.
- Extremely low power consumption due to high-efficiency DC/DC converter
- For indoor installation

VWS 2551

- Suitable for application in the Kathrein Sat-IF distribution system
4 x Sat-IF (one satellite position)
- Five amplifiers (4 x Sat-IF and 1 x terrestrial range) in one housing

VWS 2991

- Suitable for application in the Kathrein Sat-IF distribution system
8 x Sat-IF (two satellite positions)
- Nine amplifiers (8 x Sat-IF and 1 x terrestrial range) in one housing
- Attenuation and pre-equalisation can be set independently for both satellite positions



Electronic equipment is not household waste, in accordance with directive 2002/96/EC OF THE EUROPEAN PARLIAMENT AND THE COUNCIL dated 27th January 2003 on used electrical and electronic equipment, it must be disposed of properly.

At the end of its service life, take this unit for disposal to an appropriate official collection point.

Technical Data

Type		VWS 2551		VWS 2991	
Order No.		20510045		20510021	
Inputs		1 x terrestrial	4 x Sat-IF	1 x terrestrial	8 x Sat-IF
Frequency range	MHz	47-862	950-2150	47-862	950-2150
Gain ¹⁾	dB	16	15	16	15
Adjustable attenuator setting range (1-dB steps)	dB	0-15	0-15	0-15	0-15
Equalisation setting range	dB	-	2/4/6	-	2/4/6
Max. output level (interferences 3rd order)	dB μ V	108 ²⁾	112 ³⁾	108 ²⁾	112 ³⁾
Max. output level (interferences 2nd order)	dB μ V	104 ⁴⁾	104 ³⁾	104 ⁴⁾	104 ³⁾
Max. operating level for CATV (up to 862 MHz) ⁵⁾	dB μ V	96	-	96	-
Decoupling trunk	dB	-	45	-	45
Supply voltage	V	+18		+18	
Current drain	mA	85		120	
Max. remote feed current (each Sat signal polarity)	mA	1000		1000	
Permissible ambient temperature	°C	-20 to +55		-20 to +55	
Connections		F-type connectors		F-type connectors	
Dimensions (W x H x D)	mm	112 x 148 x 44		112 x 228 x 44	
Packing unit/Weight	pc/kg	1 (10)/0.37		1 (10)/0.57	

¹⁾ Frequency-dependent gain (pre-emphasis) depending on the pre-equalisation setting

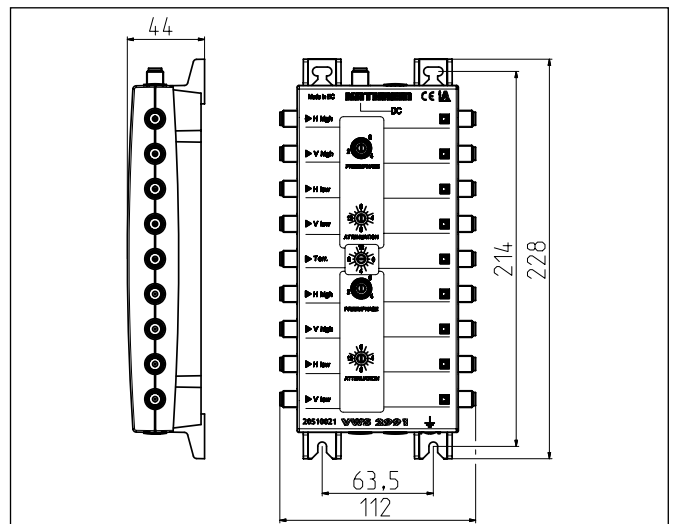
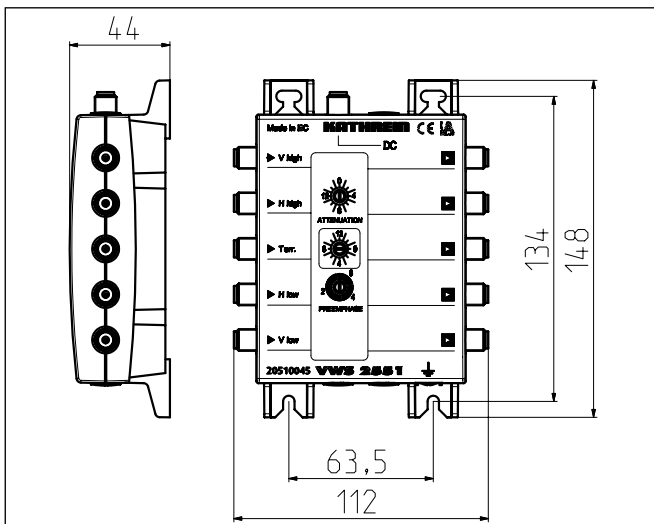
²⁾ 60-dB XMod to EN 50083-5

³⁾ 35-dB IMod to EN 60728-3

⁴⁾ 60-dB IMod to EN 60728-3

⁵⁾ To EN 60728-3, 60-dB CTB/CSO, CENELEC channel plan

Dimensions in mm



Installation and safety instructions



- The units described are intended solely for the installation of satellite receiver systems.
- Any other use, or failure to comply with these instructions, will result in voiding of warranty cover.
- The units may only be installed in dry indoor areas. Do not mount on or against highly combustible materials.
- The units should be provided with an equipotential bonding wire (Cu, at least 4 mm²).
- The safety regulations set out in the current EN 60728-11 and EN 60065 standards must be complied with.
- Suitable securing fastenings: Wood screws, max Ø: 4.5 mm
- Connector: HF plug 75 Ω (series F) to EN 61169-24.

General information on installation

Installation of an amplifier in a satellite reception system

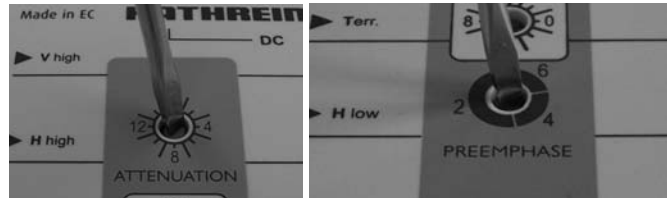
In principle, the amplifier can be built into any position in the Sat reception system (see section “System example”). The following is to be observed:

- the level on the input should fall within the range between 50 to max. 80 dμV and
- the multi-switches following are not to be overdriven

Levelling the amplifier

In order to define the level, it is recommended to use an antenna measuring instrument, e.g. MSK 200. You can adjust the gain in 1-dB increments (see picture on right). The attenuator affects all Sat-range amplifier units at the same time.

To equalise attenuation slopes, such as in long cable lengths, the amplifier's pre-equalisation can be set to 2, 4 and 6 dB. The terrestrial amplifier is adjusted with its own attenuator.



Connection of the amplifier to other units of the Sat reception system

The easiest and quickest way to connect the amplifier to, e.g. a EXR 2558/EXR 2998 multi-switch is by using the optional connector EMU 250 (see picture on right) or the EMU 290 as is required for the VWS 2991. This enables the units to be connected to each other directly.



If the units are far apart, it is recommended to use high-quality coaxial cables (with very high screening values) e.g. LCD 111. If possible, use high-quality F-type connectors (see picture right) for “crimping” or compression connectors (see Kathrein catalogue “Satellite and terrestrial antenna products and systems”).



When using coaxial cables, it is especially important to make sure that the inputs and outputs are correctly assigned to one another. The amplifier's “V low” output must be connected to the multi-switch's “V low” input, etc.



If the required level ratios are observed, a maximum number of three amplifiers can be operated in a cascade.

Amplifier voltage supply

Kathrein amplifiers are equipped with an innovative powering concept. The amplifiers can be powered in two ways:

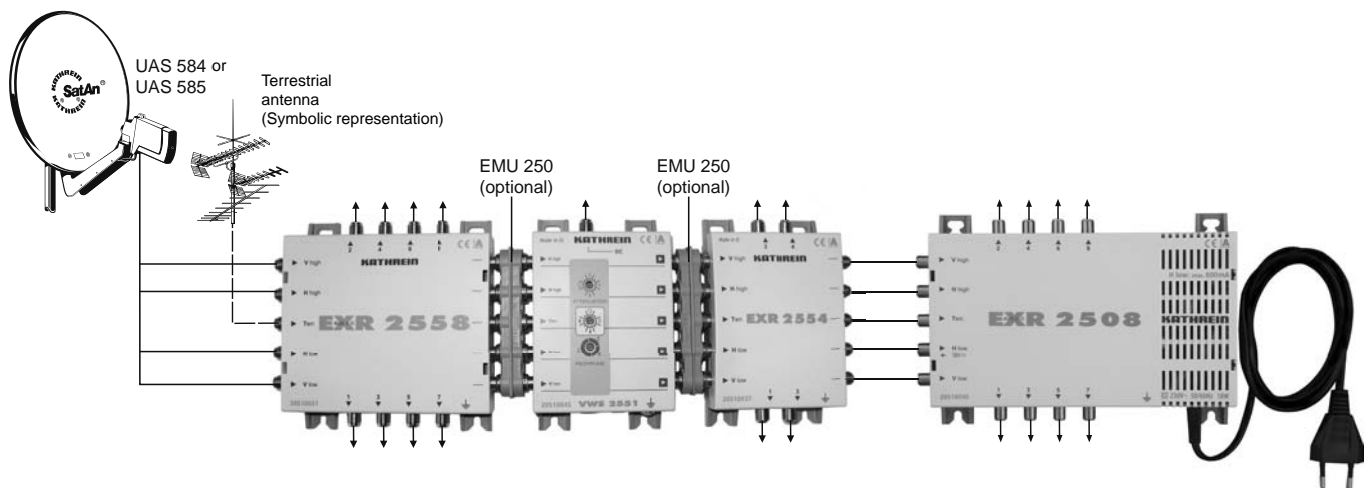
1. Through remote feeding via the coaxial cable of the "H low" connection on a terminal multi-switch
2. Through connection of the optional NCF 18 power supply unit to the "DC" socket (does not include powering of the feed system!)

Potential equalisation

For potential equalisation use an earthing wire with a cross section of at least 4 mm. The unit is to be earthed using the earthing screw provided on the unit. Each unit in the reception system must be earthed.



System example (Symbolic representation)



Amplificateur répartiteur commutateur multiple

VWS 2551 20510045
VWS 2991 20510021



Caractéristiques

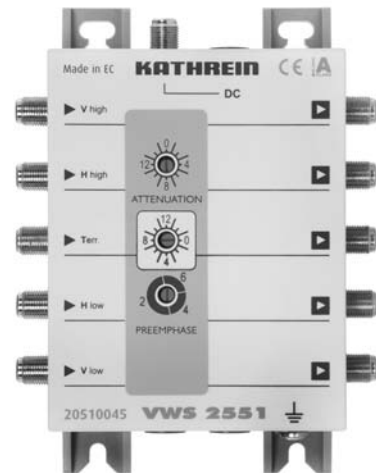
- Grande résistance des sections d'amplification à la surmodulation
- Découplage élevé entre les sections d'amplification
- Grâce à l'utilisation d'un étage de sortie GaAs, l'amplificateur terrestre convient pour l'application câble large bande
- Régulateur d'atténuation réglable pas à pas (progression de 1 dB) pour la gamme Sat et terrestre (toutes les branches Sat sont réglées en même temps)
- Préaccentuation réglable pas à pas (2/4/6 dB) dans la gamme Sat (toutes les branches Sat sont réglées en même temps) autorisant une compensation optimale de l'inclinaison dans la cascade
- L'alimentation électrique du VWS se fait par téléalimentation à partir du commutateur multiple EXR 2508/2908 au travers de la branche Sat horizontale basse
- Une alimentation locale via la prise CC avec le bloc d'alimentation NCF 18 est également possible en option (l'alimentation du LNB n'est alors pas assurée)
- Toutes les sections d'amplification Sat possèdent un contournement CC. La tension d'alimentation des commutateurs multiples EXR 2508/2908 pour les LNB est ainsi bouclée
- Grâce à l'utilisation de transformateurs CC/CC à haute efficacité, la consommation de courant des VWS est extrêmement faible
- Pour montage en intérieur

VWS 2551

- Convient pour l'utilisation dans le système de distribution FI Sat Kathrein 4 x FI Sat (une position satellite)
- 4 x Sat et un amplificateur pour la gamme terrestre sont intégrés dans un boîtier

VWS 2991

- Convient pour l'utilisation dans le système de distribution FI Sat Kathrein 8 x FI Sat (deux positions satellite)
- 8 x Sat et un amplificateur pour la gamme terrestre sont intégrés dans un boîtier
- L'atténuation et la préaccentuation peuvent être réglées séparément pour les deux positions satellite



Les appareils électroniques *ne sont pas des déchets domestiques* et doivent à ce titre, conformément au règlement 2002/96/CEE DU PARLEMENT EUROPEEN ET DU CONSEIL du 27 janvier 2003 portant sur les déchets d'équipements électriques et électroniques, être éliminés comme il se doit.

Veuillez remettre cet appareil, lorsqu'il sera hors d'usage, à un point de collecte officiel spécialement prévu à cet effet.

Caractéristiques techniques

Type		VWS 2551		VWS 2991	
Référence		20510045		20510021	
Entrées		1 x terrestre	4 x FI Sat	1 x terrestre	8 x FI Sat
Plage de fréquences	MHz	47-862	950-2150	47-862	950-2150
Gain ¹⁾	dB	16	15	16	15
Plage de réglage du régulateur d'atténuation (par pas de 1 dB)	dB	0-15	0-15	0-15	0-15
Plage de réglage de la correction	dB	-	2/4/6	-	2/4/6
Niveau de sortie max. (produits parasites du 3ème ordre)	dBμV	108 ²⁾	112 ³⁾	108 ²⁾	112 ³⁾
Niveau de sortie max. (produits parasites du 2ème ordre)	dBμV	104 ⁴⁾	104 ³⁾	104 ⁴⁾	104 ³⁾
Niveau de sortie max. pour câble large bande (jusqu'à 862 MHz) ⁵⁾	dBμV	96	-	96	-
Découplage ligne principale	dB	-	45	-	45
Tension d'alimentation	V	+18		+18	
Consommation de courant	mA	85		120	
Courant de téléalimentation max. (par branche Sat)	mA	1000		1000	
Température ambiante admissible	°C	-20 à +55		-20 à +55	
Raccordements		Connecteurs F		Connecteurs F	
Dimensions (l x h x p)	mm	112 x 148 x 44		112 x 228 x 44	
Unité d'emballage/Poids	u./kg	1 (10)/0,37		1 (10)/0,57	

¹⁾ Gain lié à la fréquence (préaccentuation) en fonction de la position du commutateur de préaccentuation

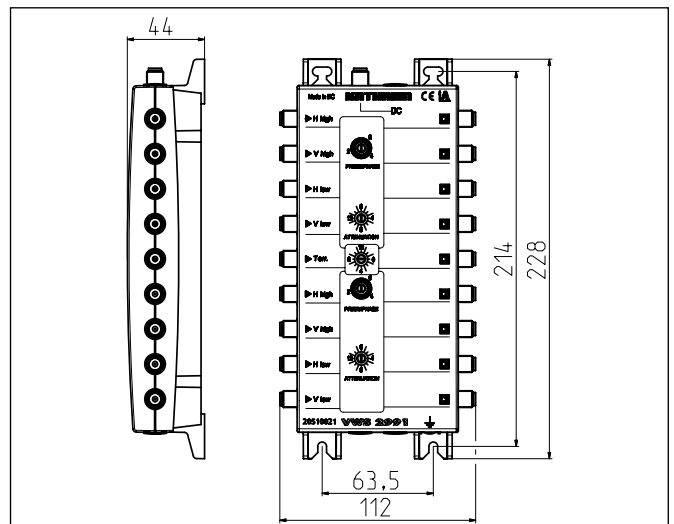
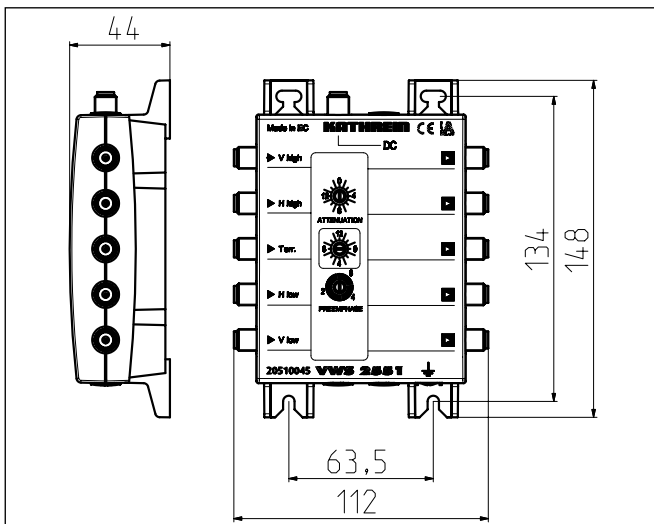
²⁾ 60 dB KMA selon EN 50083-5

³⁾ 35 dB IMA selon EN 60728-3

⁴⁾ 60 dB IMA selon EN 60728-3

⁵⁾ Selon EN 60728-3, 60 dB CTB/CSO, grille CENELEC

Dimensions en mm



Consignes de montage et de sécurité



- Les appareils décrits ici sont exclusivement destinés à l'installation de systèmes de réception satellite.
- Tout autre usage, de même que le non respect des présentes consignes, entraînera l'annulation de la garantie.
- Les appareils ne doivent être montés que dans des environnements intérieurs non humides. Ne pas les monter sur ou contre des matériaux facilement inflammables.
- Ces appareils doivent être pourvus d'une ligne équipotentielle (Cu, 4 mm minimum).
- Observer les consignes de sécurité des normes EN 60728-11 et EN 60065.
- Dispositifs de fixation : vis à bois, Ø max. : 4,0 mm
- Connecteurs : connecteurs HF 75 Ω (série F) selon EN 61169-24.

Généralités sur l'installation

Mise en place de l'amplificateur dans une installation de réception satellite

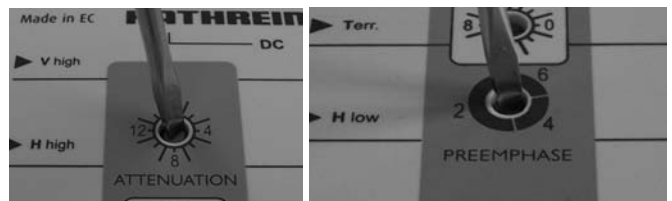
L'amplificateur peut par définition être monté en toute position de l'installation de réception Sat (voir également « Exemple d'installation »). Observer les indications suivantes :

- le niveau en entrée doit se situer dans une plage d'env. 50 à max. 80 dμV et
- les commutateurs multiples consécutifs ne doivent pas être saturés.

Ajustement de l'amplificateur

Pour déterminer le niveau, utilisez de préférence un appareil de mesure pour antennes, par ex. le MSK 200. Le gain peut être réglé par pas de 1 dB (voir la figure de droite). Le régulateur d'atténuation agit simultanément sur les quatre sections d'amplification de la gamme Sat.

Pour compenser les inclinaisons de l'atténuation, par ex. avec des câbles de grande longueur, l'amplificateur peut être réglé sur une préaccentuation de 2, 4 et 6 dB. L'amplificateur terrestre est réglé avec son propre régulateur.



Raccordement des amplificateurs aux autres appareils de l'installation de réception Sat

La liaison la plus simple et la plus rapide avec par ex. un commutateur multiple EXR 2558/EXR 2998 est obtenue à l'aide du connecteur EMU 250 disponible en option (voir la figure de droite) ou EMU 290 pour le VWS 2991. Les appareils sont alors enfilés directement.



Si les appareils sont éloignés entre-eux, il est conseillé d'utiliser des câbles coaxiaux de qualité (à facteur de blindage très élevé), par ex. du LCD 111. Utilisez si-possible des connecteurs F de qualité (voir la figure de droite) à sertir ou à serrage (voir le catalogue Kathrein « Installations de réception satellite et terrestre »).



En cas d'utilisation de câbles coaxiaux, observez bien la correspondance entre les entrées et sorties. La sortie « V low » de l'amplificateur doit être reliée à l'entrée « V low » du commutateur multiple, etc.



Compte tenu des niveaux requis, trois amplificateurs peuvent être utilisés au maximum dans une cascade.

Alimentation électrique de l'amplificateur

Les amplificateurs Kathrein bénéficient d'un concept d'alimentation novateur. L'amplificateur peut être alimenté de deux manières :

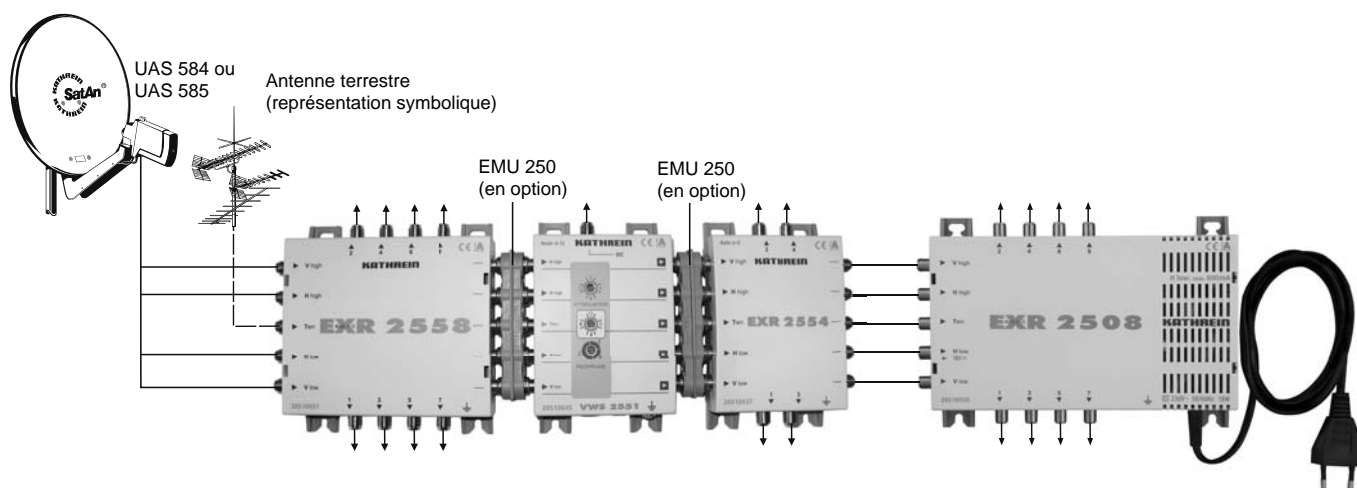
1. Par téléalimentation par le câble coaxial du branchement « H low » d'un commutateur multiple final ou
2. Par le raccordement d'un bloc d'alimentation NCF 18 disponible en option à la prise « CC » (le système d'alimentation LNB n'est pas alimenté !)

Liaison équipotentielle

Utilisez pour la liaison équipotentielle du fil de terre d'une section d'au moins 4 mm. Mettre l'appareil à la terre à l'aide de la vis de terre prévue à cet effet. Chaque appareil de l'installation de réception doit être mis à la terre.



Exemple d'installation (représentation symbolique)



Free Manuals Download Website

<http://myh66.com>

<http://usermanuals.us>

<http://www.somanuals.com>

<http://www.4manuals.cc>

<http://www.manual-lib.com>

<http://www.404manual.com>

<http://www.luxmanual.com>

<http://aubethermostatmanual.com>

Golf course search by state

<http://golfingnear.com>

Email search by domain

<http://emailbydomain.com>

Auto manuals search

<http://auto.somanuals.com>

TV manuals search

<http://tv.somanuals.com>