

RANGE HOOD

Model Number:	JXT8030ADS	JXT8036ADS	JXT8042ADS
Manufacturer Number:	S99E30S	S99E36S	S99E42S
Size:	30"	36"	42"

INSTALLATION GUIDE

TABLE OF CONTENTS

Safety Instructions.....	1
List of Materials.....	2
Mounting Heights.....	3
Ducting.....	4
Specifications.....	5
Installation.....	6-7



INSTALLATION GUIDE

Read all Instructions before Installing and operating this appliance

MODELS: JXT8030ADS JXT8036ADS JXT8042ADS

IMPORTANT SAFETY NOTICE



Installation

The installation in this manual is intended for qualified installers, service technicians or persons with similar qualified background. DO NOT attempt to install this appliance yourself. Injury could result from installing the unit due to lack of appropriate electrical and technical background.

All electrical wiring must be properly installed, insulated and grounded. Overly accumulated grease in old duct work should be cleaned out or duct work should be replaced if necessary to avoid the possibility of a grease fire. Check all joints on duct work to insure proper connection and all joints should be properly taped.

** Please check for latest specification revisions before any custom work or cutouts.*

LIST OF MATERIALS

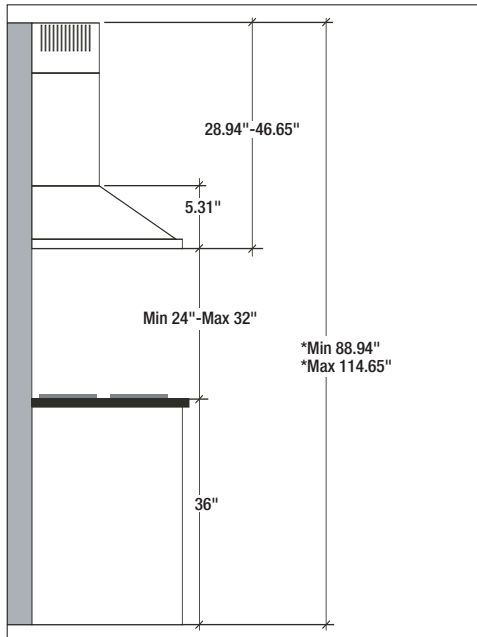
2

- 1 - Hood Body
- 1 - Duct Cover Assembly (2 pieces)
- 1 - Parts Bag:
 - 1 - Duct Cover Mounting Bracket
 - 2 - Mounting Brackets
 - Packet of Mounting Screws

- 2 - Metallic Filters
- 1 - Metallic Butterfly Damper

NO DUCTING IS INCLUDED

MOUNTING HEIGHTS & CLEARANCE



Minimum mounting height between range top to hood bottom should be no less than 24".

Maximum mounting height should be no higher than 32".

It is important to install the hood at the proper mounting height. Hoods mounted too low could result in heat damage and fire hazard; while hoods mounted too high will be hard to reach and will lose performance and efficiency.

If available, also refer to range manufacturer's height clearance requirements and recommended hood mounting height above range.

Extension kits available to accommodate 9'-12' ceilings.

**Minimum ceiling clearance 88.94" at 24" hood mounting height.*

***Maximum ceiling clearance 114.65" at 32" hood mounting height.*

DUCTING

A minimum of 6" round or 3-1/4" x 10" rectangular duct must be used to maintain maximum air flow efficiency.

Always use rigid-type metal ducts only. Flexible ducts could restrict air flow by up to 50%.

Also use calculation (on right) to compute total available duct run when using elbows, transitions and caps.

ALWAYS, when possible, reduce the number of transitions and turns. If long duct run is required, increase duct size from 6" to 7 or 8". If a reducer is used, install a long reducer instead of a pancake reducer. Reduce duct size as far away from opening as possible.

If turns or transitions are required: Install as far away from opening and as far apart, between 2, as possible.

Minimum Duct Size:

Round- 6" minimum
Rectangular- requires an adaptor readily available at most hardware stores.

Duct Run Calculation:

Maximum run

6" or 3-1/4" x 10" duct	100 FT
Calculated Length:	
each 90 Elbow used	15 FT
each 45 elbow used	9 FT
each 6" to 3/14 x 10" transition used	1 FT
each 3/14 x 10" to 6" transition used	5 FT
Side Wall Cap w/ damper	30 FT
Roof Cap	30 FT

*e.g.- 1 roof cap, 2x90 elbows, 1 45 elbow used:
=30' + 30' + 9' =69' used, 31' available for straight duct runs.*

INSTALLATION

4

DUCTING

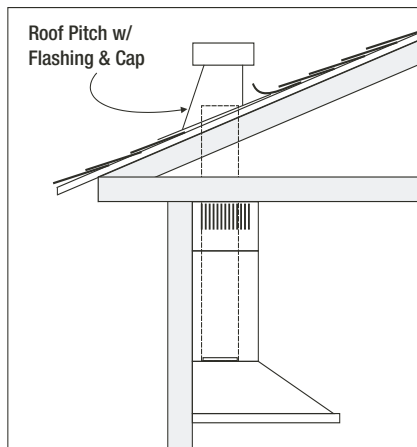
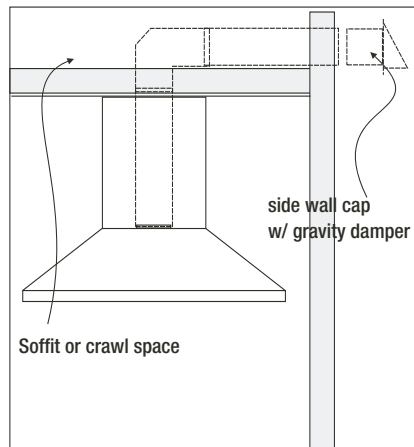
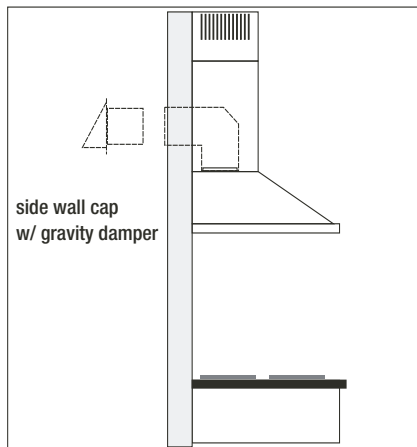
WARNING FIRE HAZARD

NEVER exhaust air or terminate duct work into spaces between walls, crawl spaces, ceiling, attics or garages. All exhaust must be ducted to the outside.

Use Metal ductwork only.

Fasten all connections with sheet metal screws and tape all joints w/ certified Silver Tape or DuctTape.

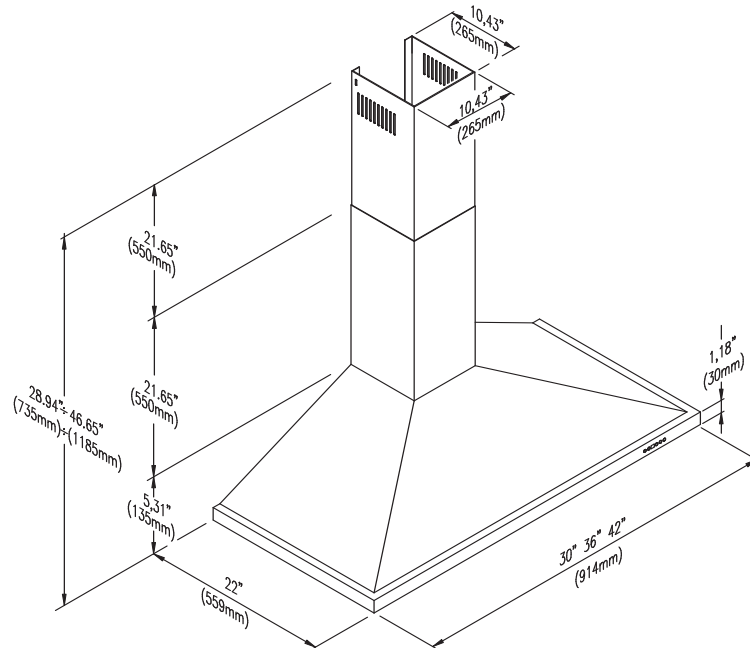
Some Ducting Options:



INSTALLATION

5

SPECIFICATIONS



ELECTRICAL



All Electrical work must be performed by qualified electrician or person with similar technical know how and background.

For personal safety, remove house fuse or open circuit breaker before beginning installation.

Do not use extension cord or adapter plug with this appliance.

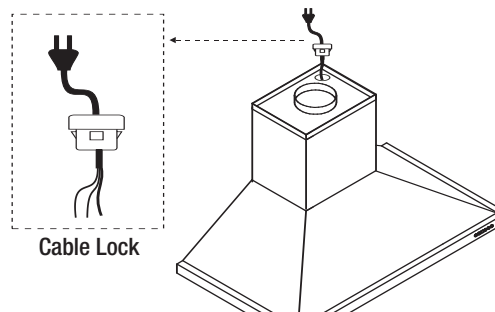
Follow National electrical codes or prevailing local codes and ordinances.

Electrical Supply:

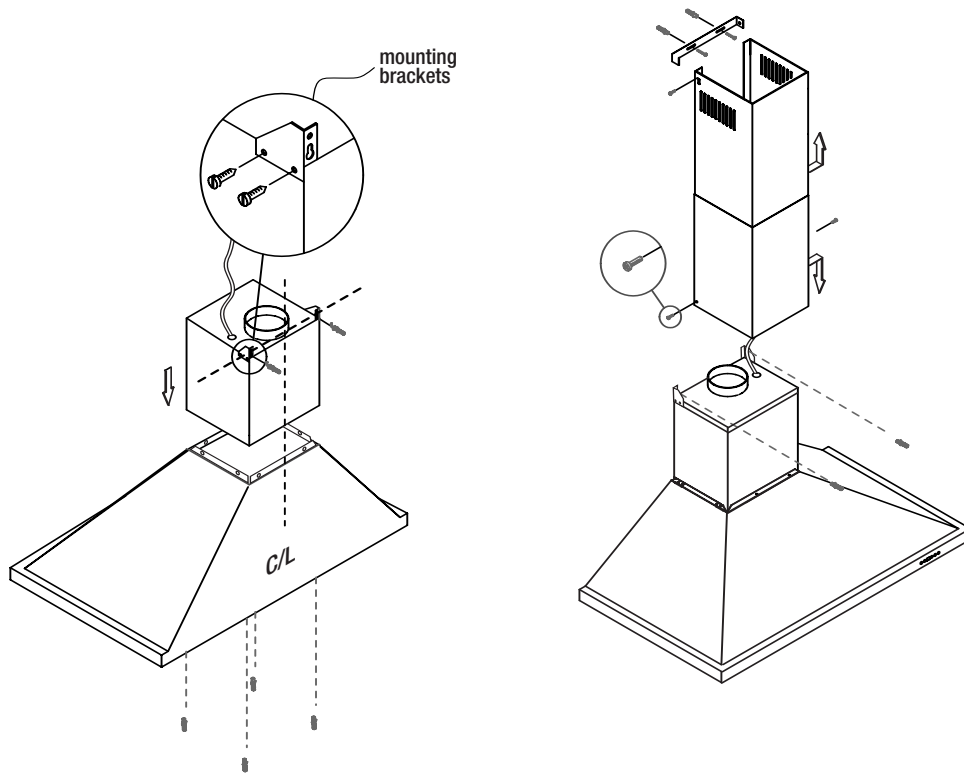
This appliance requires a 120V 60Hz electrical supply, and connected to an individual, properly grounded branch circuit, protected by a 15 or 20 ampere circuit breaker or time delay fuse. Wiring must be 2 wire w/ ground. Please also refer Electrical Diagram labeled on product.

Cable Lock:

A cable locking connector (not supplied) might also be required by local codes. Check with local requirements and codes, purchase and install appropriate connector if necessary.



MOUNTING THE RANGEHOOD



1. Screw mounting brackets onto left and right side of blower unit.
2. Attach blower to canopy, fasten with screws from below.
3. Determine hood height, center, mark, level and hang hood to wall through mounting keyholes on back.
4. Install duct work and electrical.
5. Locate and fasten bracket for upper telescopic duct cover onto the wall.
6. Slip upper and lower telescopic duct covers onto top of blower and screw in place.
7. Secure hood to wall studs whenever possible; use appropriate wall fasteners & hardware (not supplied) for hollow drywall, tiled, concrete, brick wall applications for mounting hood.

Note: Butterfly damper may be installed by placing it ontop of the motor housing.

DUCTLESS CONVERSION

Ductless conversion is intended for applications where an exhaust duct work is not possible to be installed. When converted, the hood functions as a "purifying" hood rather than an exhaust hood. Fumes and exhaust from cooking is drawn and filtered by a set of optional Carbon Filters. The air is then purified and re-circulated back within the home.




We recommend to ALWAYS exhaust air outside of the home by employing existing or installing new duct work, if possible. The hood is most effective and efficient as an Exhaust unit. Only when the exhaust option is not possible should you recourse to converting the hood into a "purifying" unit.

When converted to be a "purifying" unit, a set of Carbon Filters are required on top of its standard Metal Filter set. Order according to its Part number below. The standard Metal Filters are intended to capture residue from cooking and the optional Carbon Filters help to purify fumes exhausted from cooking for re-circulation.

Carbon Filters (Required)

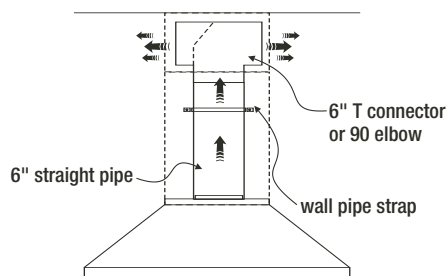
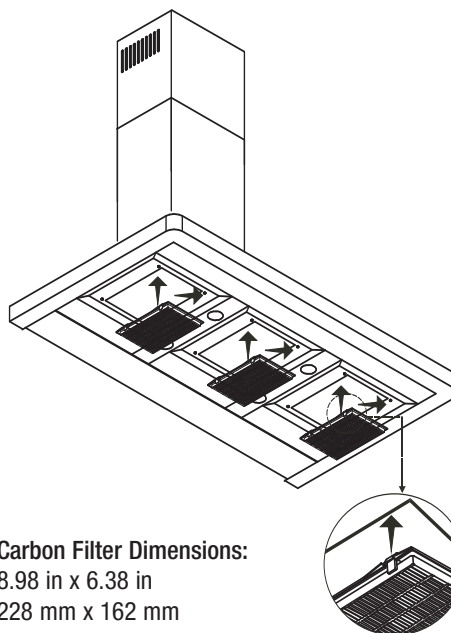
1. Purchase ductless Carbon Filters as follows:

Hood Model:	Part No.	Filters in pkg.
JXT8030ADS	JFLTRC8030	2
JXT8036ADS	JFLTRC8036	3
JXT8042ADS	JFLTRC8036	3

2. Remove metal filters on hood. Clip carbon filters onto each slot opening.
3. Re-install metal filters.
4. Set filter change reminder for carbon filters. When Off, hold  for approx. 5 seconds. The display will change from  (exhaust mode) to , (purifying mode/ carbon filters used) this indicates that the elapse timer function is switched on and Carbon Filters are used.
5. Carbon Filters must be replaced after every 120 hours of use (or approximately every 2 to 3 months based on the average of 1-2 hrs. of daily cooking time). The microprocessor in the controls when set, will count usage time and indicate when carbon filter replacement is required.

Ducting

1. Install a 6" straight pipe and a "T" connector/ or a 90 elbow to divert air through louvers on duct cover.



HOTTE DE CUISINIÈRE

Numéro de modèle:	JXT8030ADS	JXT8036ADS	JXT8042ADS
Numéro du fabricant:	S99E30S	S99E36S	S99E42S
Dimensions:	30"	36"	42"

INSTALLATION

GUIDE

TABLE DES MATIÈRES

Consignes de sécurité.....	1
Liste des matériaux.....	2
Hauteurs de montage.....	3
Canalisation.....	4
Caractéristiques techniques.....	5
Installation.....	6-7



GUIDE D'INSTALLATION

Veillez lire toutes les directives avant d'installer et de faire fonctionner cet appareil

MODELES: JXT8030ADS JXT8036ADS JXT8042ADS

AVIS DE SÉCURITÉ IMPORTANT



AVERTISSEMENT

Installation

Les procédures d'installation décrites dans ce guide s'adressent à des installateurs qualifiés, à des techniciens de service ou à des personnes possédant des compétences similaires. NE tentez PAS d'installer cet appareil vous-même. L'installation de l'unité peut causer des blessures en raison d'un manque de connaissances techniques et électriques.

Tout le câblage électrique doit être correctement installé, isolé et mis à la masse. Les vieux systèmes de conduits doivent être débarrassés de toute accumulation excessive de graisse. Si cela est impossible, les conduits doivent être remplacés afin d'éviter les incendies de graisse. Assurez-vous que les raccords des systèmes de conduits sont solidaires et adéquatement rubanés.

** Veuillez vous procurer les révisions les plus récentes des caractéristiques techniques avant de procéder à des travaux sur mesure ou de découpe.*

LISTE DES MATÉRIAUX

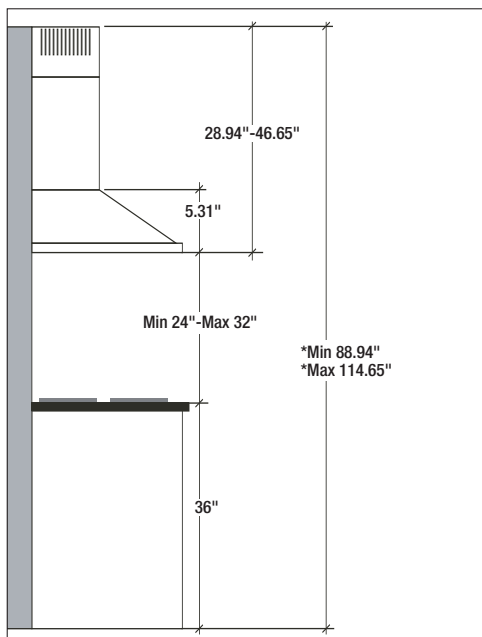
2

- 1 - Hotte
- 1 - Caches de conduits (2)
- 1 - Sachet de pièces:
 - 1 - Languettes de montages des caches de conduits
 - 2 - Languettes de montages
 - Paquet de vis de montage

- 2 - Filtres Métaliques
- 1 - Filtre Papillon à registre

AUCUNE CANALISATION N'EST INCLUSE

HAUTEURS DE MONTAGE ET DÉGAGEMENT



La hauteur de montage minimale entre le dessus de la cuisinière et le dessous de hotte doit être d'au moins 61 cm (24 po).

La hauteur de montage maximale ne doit pas excéder 81,3 cm (32 po).

Il est important d'installer la hotte à la hauteur appropriée. Une hotte trop basse peut causer des dommages par la chaleur ou des risques d'incendie tandis qu'une hotte trop haute sera difficile à atteindre et perdra de son efficacité.

Reportez-vous aux exigences relatives à la hauteur de dégagement du fabricant de la cuisinière et à la hauteur de montage au-dessus de la cuisinière recommandée pour la hotte.

Kits de rallonge disponibles pour plafonds de 3m–3.65m (10'–12').

**Dégagement minimal au plafond de 226 cm (88.94 po) à une hauteur de montage de la hotte de 61 cm (24 po).*

***Dégagement maximal au plafond de 291.18 cm (114.65 po) à une hauteur de montage de la hotte de 81,3 cm (32 po).*

CANALISATION

Un conduit rond d'un diamètre minimum de 15,2 cm (6 po) ou un conduit rectangulaire de 8,3 cm x 25,4 cm (3 1/4 po x 10 po) doit être utilisé pour assurer une circulation d'air optimale.

Utilisez toujours des conduits métalliques rigides.

Les conduits flexibles réduisent la circulation d'air dans une proportion qui peut atteindre 50 %.

Utilisez toujours les valeurs de droite pour calculer le tracé de conduits possibles lors de l'utilisation de coudes, de transitions et de capuchons.

Utilisez TOUJOURS un nombre minimal de transitions et de courbes. Pour un long tracé de conduits, augmentez les dimensions des conduits de 15,2 cm (6 po) à 17,8 cm à 20,3 cm (7 ou 8 po). Le cas échéant, privilégiez les longs réducteurs aux réducteurs de type plat. Réduisez les dimensions du conduit aussi loin de l'ouverture que possible.

Si des courbes ou des transitions sont utilisées : Éloignez-les autant que possible de l'ouverture et des autres courbes ou transitions au moment de l'installation.

Dimension minimale du conduit :

Rond - d'un diamètre minimum de 15,2 cm (6 po)

Des conduits rectangulaires nécessitent l'utilisation d'un adaptateur en vente dans la plupart des quincailleries.

Calcul du tracé de conduits:

Tracé maximum

conduit 15,2 cm ou 8,3 cm x 25,4 cm (6 po ou 3 1/4 po x 10 po)	30,5 M (100 PI)
Déduisez:	
chaque coude de 90° utilisé	4,6 M (15 PI)
chaque coude de 45° utilisé	2,7 M (9 PI)
chaque transition de 15,2 cm à 8,3 cm x 25,4 cm (6 po à 3 1/4 x 10 po) utilisée	0,3 M (1 PI)
chaque transition de 8,3 cm x 25,4 cm à 15,2 cm (3 1/4 po x 10 po à 6 po)	1,5 M (5 PI)
Capuchon mural latéral avec registre	9,1 M (30 PI)
Capuchon de toit	9,1 M (30 PI)

*p. ex. - 1 capuchon de toit, 2 coudes de 90°, 1 coude de 45° utilisé :
= 9,1 m + 9,1 m + 2,7 m = 20,9 m (30 pi + 30 pi + 9 pi = 69 pi)
utilisés, 9,4 m (31 pi) disponible pour les tracés en ligne droite.*

CANALISATION

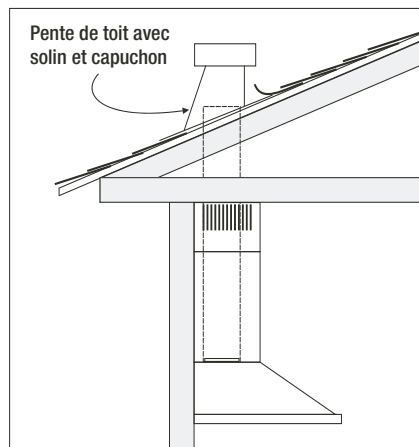
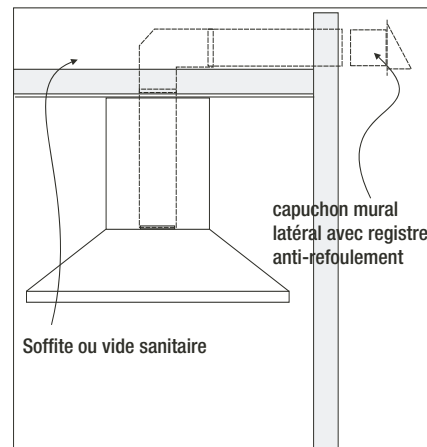
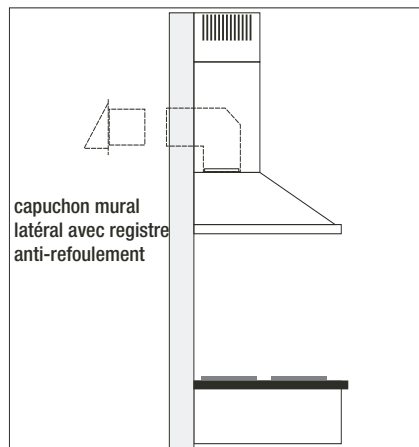
AVERTISSEMENT DE RISQUE D'INCENDIE

L'air ne doit JAMAIS être évacué et le système de conduits ne doit JAMAIS se terminer dans des espaces entre les murs, des vides sanitaires, des plafonds, des greniers ou des garages. Toutes les sorties de ventilation doivent être canalisées vers l'extérieur.

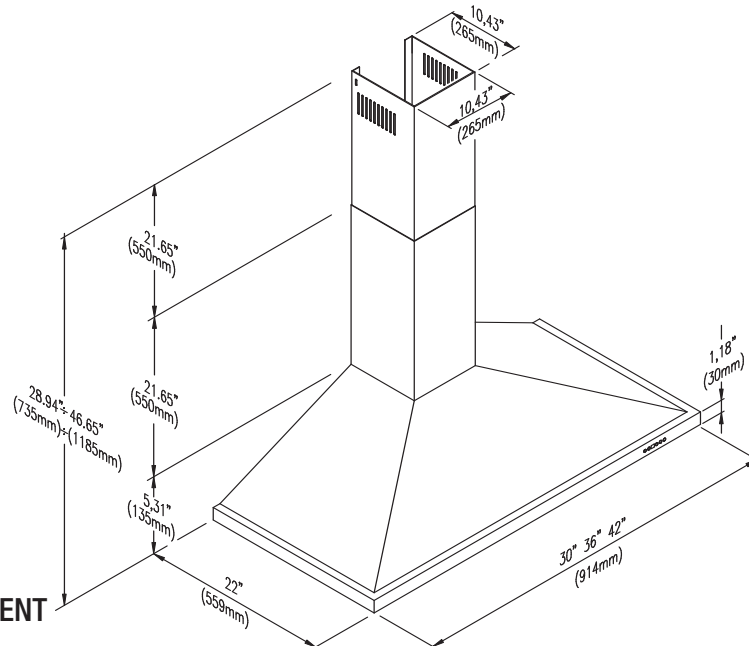
Utilisez seulement des systèmes de conduits métalliques.

Fixez tous les assemblages à l'aide de vis à tôle et rubaner tous les raccords à l'aide de ruban argente approuvé ou de ruban pour canalisations.

Quelques Options de Canalisation:



CARACTÉRISTIQUES TECHNIQUES



ÉLECTRICITÉ AVERTISSEMENT

⚠ AVERTISSEMENT

Tous les travaux électriques doivent être effectués par un électricien qualifié ou une personne possédant des connaissances techniques et de l'expérience similaires.

Pour votre sécurité personnelle, retirez le fusible ou coupez le disjoncteur de l'alimentation électrique domestique avant de débiter l'installation.

N'utilisez pas de rallonge électrique ou de fiches d'adaptateur avec cet appareil.

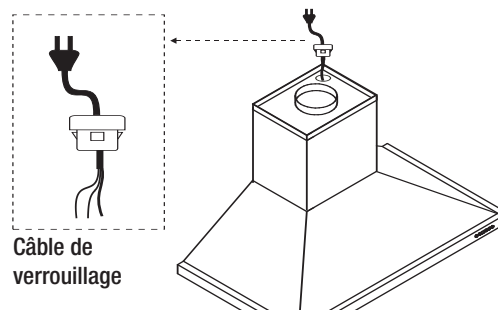
Suivre les codes d'électricité nationaux ou les codes locaux de même que les ordonnances en vigueur.

Alimentation électrique:

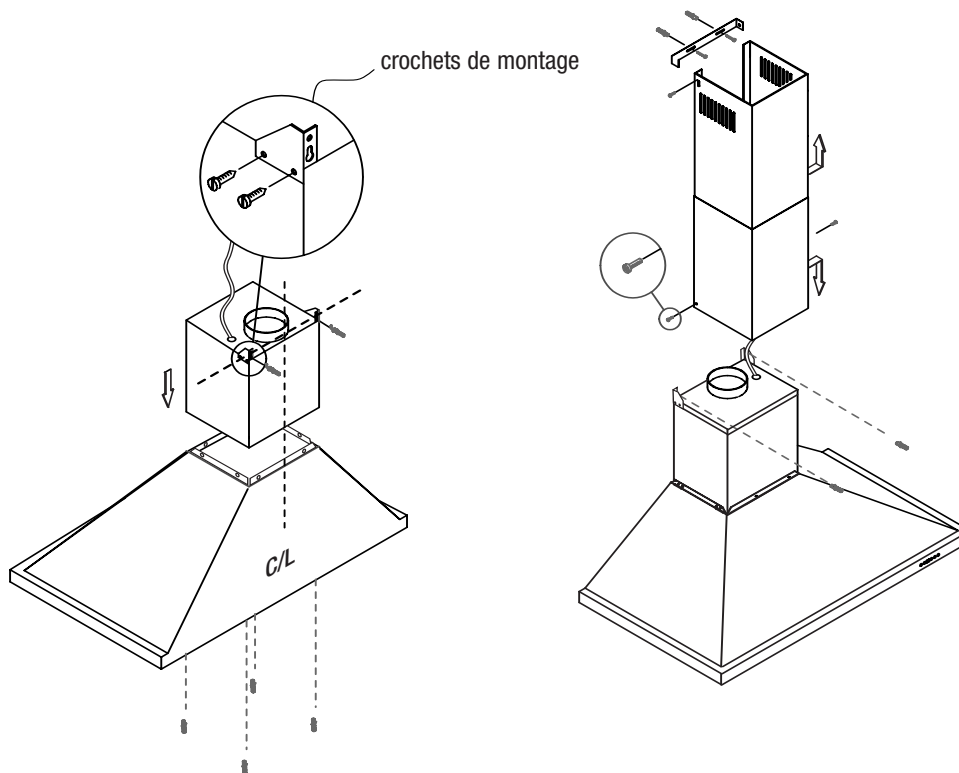
Cet appareil nécessite une alimentation électrique de 120 V et de 60 Hz branchée à un circuit de dérivation, correctement mis à la terre et protégé par un disjoncteur de 15 à 20 ampères ou un fusible à action différée. Le câblage doit se composer de deux fils mis à la masse. Veuillez également vous reporter au diagramme électrique apposé sur le produit.

Verrou de câble:

Certains codes locaux peuvent également exiger l'utilisation d'un connecteur de verrouillage de câble (non fourni). Procédez aux vérifications nécessaires, et le cas échéant, procurez-vous les connecteurs appropriés puis installez-les.



MONTAGE DE LA HOTTE DE CUISINIÈRE



1. Vissez les crochets de montage de chaque cotés de la soufflante.
2. Fixez la soufflante au déflecteur, puis fixez à l'aide des vis, à partir du dessous.
3. Déterminez la hauteur de pose de la hotte puis centrez-la. Tracez un point de repère, mettez la hotte au niveau puis suspendez-la au mur par ses fentes piriformes à l'arrière.
4. Installez le système de conduits et les composants électriques.
5. Trouvez le crochet et fixez au mur le cache du conduit télescopique supérieur.
6. Glissez les caches des conduits télescopiques inférieurs et supérieurs sur la soufflante. Vissez-les à cet endroit.
7. Fixer la hotte aux poutres de soutien du mur autant que possible; pour le montage de la hotte, utilisez outils et chevilles appropriés (non fournis) convenant aux murs creux en plâtre, au carrelage, au béton et à la brique.

Note: Le filtre Papillon à registre pillon peut s'installer au dessus de l'habitacle du moteur.

TRANSFORMATION EN SYSTÈME DE RECYCLAGE

La transformation de cette unité en système de recyclage est recommandée pour des applications où il est impossible d'installer un système de conduits d'évacuation. Lors de la conversion, la hotte fonctionne en tant qu'élément « d'épuration » plutôt qu'élément d'évacuation.

L'air vicié ou les émanations de cuisson sont aspirés et filtrés par un ensemble de filtres au charbon. L'air est ensuite purifié et recirculé à l'intérieur de la maison.


Il est recommandé de TOUJOURS évacuer l'air à l'extérieur de la maison en employant les systèmes de conduits existants ou en installant un nouveau système de conduits. La hotte est plus efficace en tant qu'appareil d'évacuation. Cet appareil ne doit être utilisé comme une unité « d'épuration » que s'il est impossible d'en faire une unité d'évacuation.

Lorsque vous convertissez cet appareil en unité « d'épuration », il est nécessaire de placer un ensemble de filtres au charbon au-dessus de l'ensemble de filtres métalliques conventionnels. Pour passer des commandes, utilisez le numéro de pièce ci-dessous. Les filtres métalliques sont conçus pour capter les résidus de cuisson. Pour ce qui est des filtres au charbon optionnels, ils aident à purifier les émanations créées par la cuisson pour une recirculation de l'air dans la maison.

Filtres au charbon (requis)

1. Procédez comme suit pour acheter des filtres au charbon pour les systèmes à recyclage :

Modèle de hotte	Numéro de pièce	Filtres en paquet
JXT8030ADS	JFLTRC8030	2
JXT8036ADS	JFLTRC8036	3
JXT8042ADS	JFLTRC8042	3

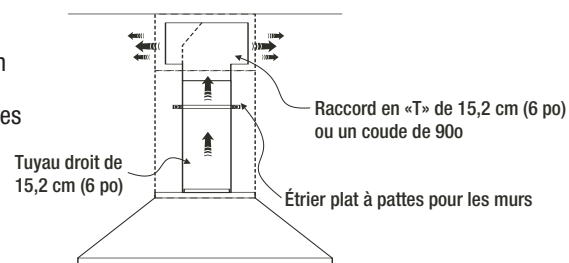
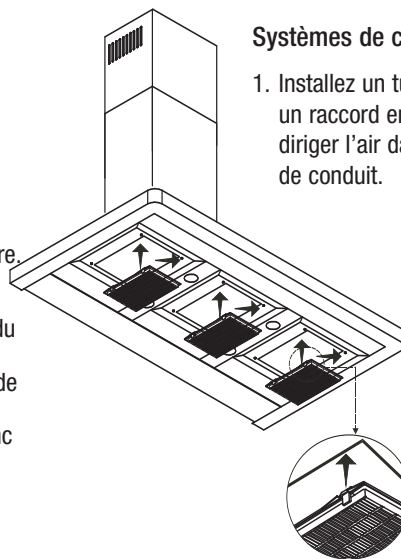
- Retirez les filtres métalliques de la hotte. Agrafez les filtres au charbon dans chaque rainure.
- Réinstallez les filtres métalliques.
- Mettez l'indicateur de remplacement des filtres du panneau en fonction. A l'arrêt, appuyez sur  pendant environ 5 secondes. L'indicateur passe de  (mode hotte traditionnelle) à  (mode recyclage/filtres au charbon) indiquant que la fonction de minuterie de temps écoulé est activée et que les filtres au charbon sont utilisés.

- Les filtres au charbon doivent être remplacés à toutes les 120 heures d'utilisation (ou approximativement à tous les 2 à 3 mois en fonction d'une moyenne de temps de cuisson de 1 à 2 heures). Une fois en fonction, le microprocesseur des commandes fait le compte du temps d'utilisation et indique qu'il est nécessaire de remplacer les filtres au charbon.

Dimension des filtres au charbon:
22.80cm (8.98po) x 16.20cm (6.38po)
228mm x 162mm

Systèmes de conduits

- Installez un tuyau droit de 15,2 cm (6 po) et un raccord en « T » ou un coude de 90° pour diriger l'air dans les louveres du couvercle de conduit.



CAMPANA DE COCINA

Número de Modelo:	JXT8030ADS	JXT8036ADS	JXT8042ADS
Número del Fabricante:	S99E30S	S99E36S	S99E42S
Tamaño:	30"	36"	42"

INSTALACION

GUIA

CONTENIDOS

Instrucciones de Seguridad.....	1
Lista de Materiales.....	2
Altura de Montado.....	3
Tubería de Extracción.....	4
Especificaciones.....	5
Instalación.....	6-7



LISTA DE MATERIALES

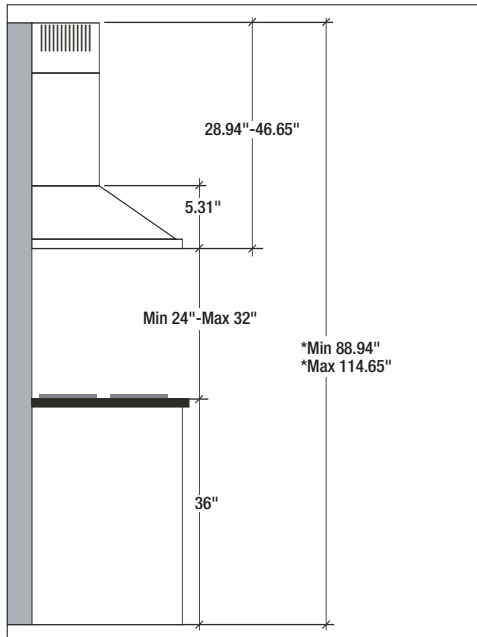
2

- 1 - Cuerpo de la campana
- 1 - Ensamblado de la cubierta del conducto (2 partes)
- 1 - Bolsa de partes:
 - 1 - Sujetador de montaje para la cubierta del conducto
 - 2 - Sujetadores de montaje
 - Paquete de tornillos de montaje

- 2 - Filtros metálicos
- 1 - Regulador de tiro de chimenea metálico tipo mariposa

NO SE INCLUYE LA TUBERIA DE EXTRACCION

ALTURA DE MONTADO Y ESPACIO LIBRE



La altura mínima de montaje entre la parte inferior de la campana y la parte superior de la cocina no debe ser inferior a 24".

La altura de montaje máxima no debe ser superior a 32".

Es importante instalar la campana a la altura de montaje apropiada. Una campana instalada a muy baja altura puede sufrir daños debido al calor y correr peligro de incendio. Una campana montada a mucha altura será difícil de alcanzar y perderá eficacia.

Si están disponibles, véanse también los requisitos de espacio libre correspondientes al fabricante de la cocina y la altura de montaje de campana recomendada para su cocina.

Hay equipos de extensión disponibles para acomodar techos de 2.7m–3.65m (10'–12').

**Espacio libre mínimo entre el techo y la campana debe ser de 226cm (88.94") cuando la altura de montaje de la campana es de 61cm (24").*
*** Espacio libre mínimo entre el techo y la campana debe ser de 291.18cm (114.65") cuando la altura de montaje de la campana es de 81.3cm (32").*

TUBERIA DE EXTRACCION

Para mantener una máxima eficiencia en el flujo de aire se debe usar una tubería redonda de un mínimo de 6" de diámetro o una tubería rectangular de 3-1/4" por 10".

Use tuberías metálicas rígidas solamente.

Las tuberías flexibles pueden restringir el flujo de aire hasta en un 50%.

Use la tabla de cálculos que se encuentra a la derecha para calcular el total de tubería cuando se usan codos, transiciones y casquetes.

SIEMPRE que sea posible reduzca el número de transiciones y vueltas. Si se necesita una tubería de extracción muy larga, aumente el tamaño de la tubería de 6" a 7" u 8". Si se usa un reductor, instale un reductor largo en vez de un reductor plano. Reduzca el tamaño de la tubería lo más lejos de la apertura de la campana como le sea posible.

Si se requieren vueltas y transiciones: Instálaslo más lejos posible de la apertura y distanciadas unas de otras, entre 2, si le es posible.

Tamaño Mínimo de la Tubería:

Redonda - 6" mínimo
 Rectangular - requiere un adaptador fácil de conseguir en cualquier ferretería o quincallería.

Tabla de Cálculos para la Tubería:

Largo máximo

Tubería de 6" ó 3-1/4" x 10"	100 FT
Deduzca:	
Por cada codo de 90	15 FT
Por cada codo de 45	9 FT
Por cada transición de 6" a 3/14 x 10"	1 FT
Por cada transición de 3/14 x 10" a 6"	5 FT
Casquete Lateral de Pared c/ regulador de tiro	30 FT
Casquete de Techo	30 FT

*ej- 1 casquete de techo, 2 codos de 90, 1 codo de 45:
 = 30' + 30' + 9" = 69' usados, 31' disponibles para que corra recto el tubo de extracción.*

TUBERIA DE EXTRACCION

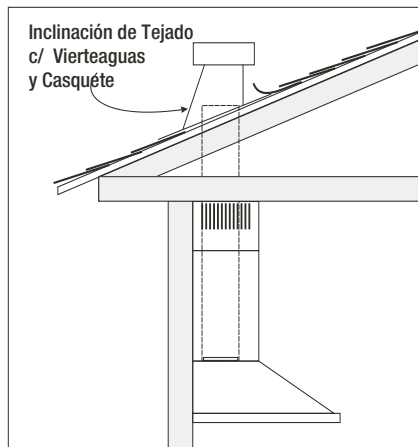
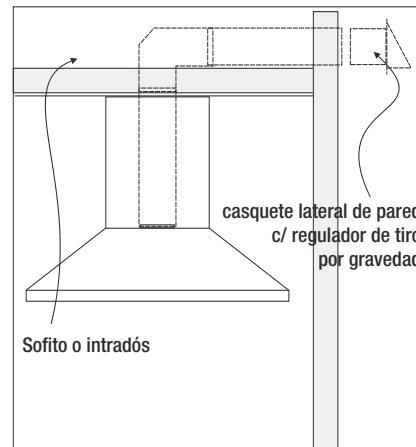
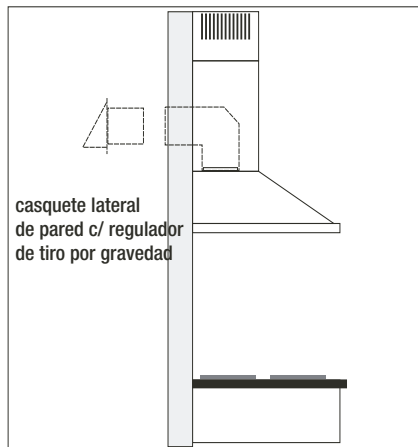
ADVERTENCIA PELIGRO DE INCENDIO

NUNCA haga escapar el aire o termine las tuberías entre espacios de la pared, soffitos, techos, áticos o garajes. Todos los escapes de aire deben ser dirigidos hacia el exterior.

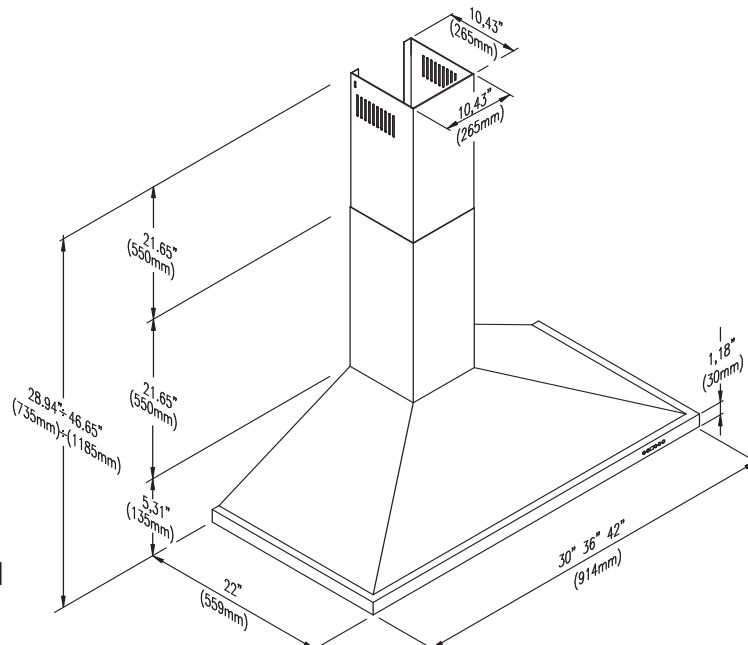
Use tuberías metálicas solamente.

Asegure todas las conexiones con tornillos para metal laminado y selle todas las juntas con cinta adhesiva certificada Silver Tape o DuctTape.

Algunas Opciones para la Tubería de Extracción:



ESPECIFICACIONES



INSTALACION ELECTRICA

⚠ ADVERTENCIA

Toda instalación eléctrica debe ser realizada por un electricista calificado o por una persona con conocimientos técnicos similares y con experiencia equivalentes.

Para su seguridad personal, retire los fusibles del hogar o el interruptor abierto antes de comenzar la instalación.

No utilice alargadores ni adaptadores de tomacorriente con este electrodoméstico.

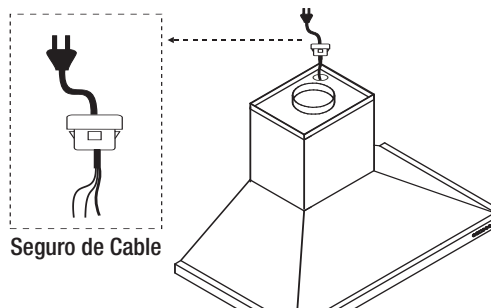
Siga los códigos del National Electric Code (NEC) o las leyes y códigos locales reinantes.

Suministro Eléctrico:

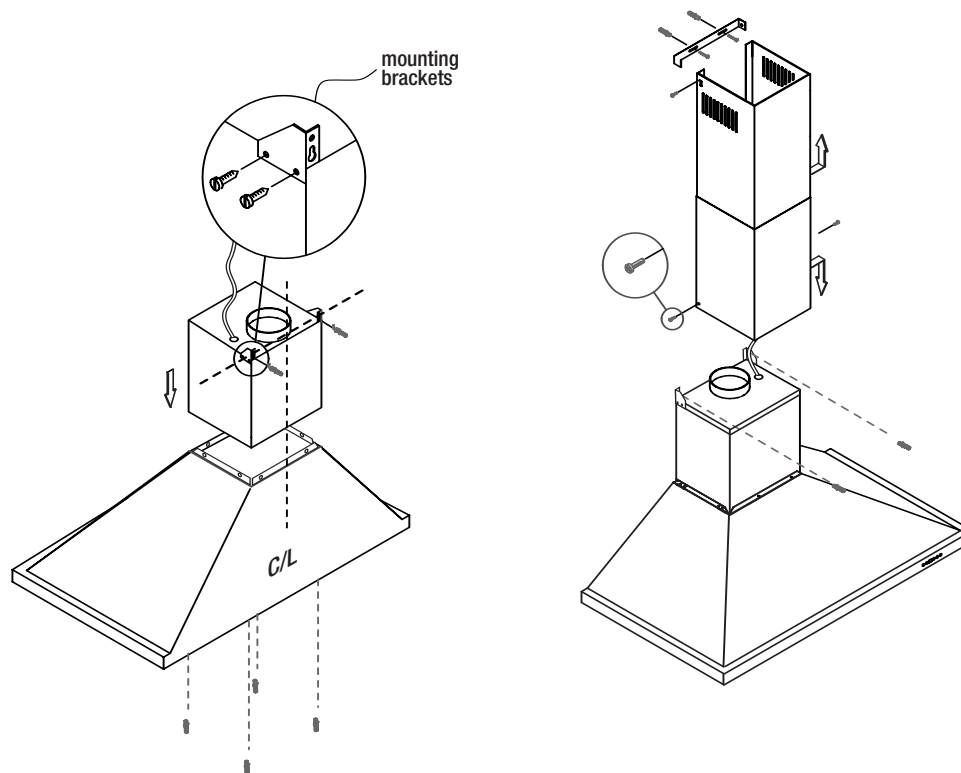
Esta unidad requiere un suministro eléctrico de 120V 60Hz y que esté conectada a un circuito individual de derivación que esté debidamente conectado a tierra. Debe estar protegido por un interruptor de 15 ó 20 amperios o por un fusible de tiempo retrasado. El cableado debe ser de 2 cables con conexión a tierra. Véase también el Diagrama Eléctrico en la etiqueta del producto.

Seguro de Cable:

Un conector para asegurar el cable (no se incluye) puede ser requerido por los códigos locales. Verifique los códigos y requerimientos locales, compre e instale el conector apropiado si fuera necesario.



MONTANDO LA CAMPANA DE COCINA



1. Atornille los sujetadores de montaje a la derecha e izquierda de la unidad de extracción.
2. Fije el extractor a la campana, afirmelo poniendo tornillos en la parte inferior.
3. Determine la altura de la campana, céntrela, márkela, nivélela y cuelgue la campana en la pared a través de los orificios de montaje en la parte posterior.
4. Instale las tuberías y el cableado eléctrico.
5. Localice y fije el sujetador para la cubierta del conducto telescópico superior a la pared.
6. Deslice las cubiertas del conducto superior e inferior sobre la parte de encima del extractor y atorníllelas en su lugar.
7. Asegure la campana a los postes de la pared siempre que sea posible. Utilice sujetadores de pared y equipo de instalación apropiados (no se proporcionan) para instalar la campana en paredes de tabique hueco, cerámica, concreto o ladrillos.

Nota: El regulador de tiro tipo mariposa se puede instalar poniéndolo sobre el alojamiento del motor.

CONVERSION SIN TUBERIA DE EXTRACCION

La conversión sin tubería de extracción está hecha para situaciones en las cuales no es posible instalar una tubería de extracción de aire. Al ser convertida, la campana funciona como una campana de “purificación” en vez de una campana de extracción. Los humos y vapores producidos al cocinar son aspirados por la campana y filtrados por un conjunto de Filtros de Carbón opcionales. El aire es entonces purificado y reciclado en el hogar.




Recomendamos SIEMPRE extraer el aire fuera de la casa utilizando tuberías de escape existentes o instalando nuevas, siempre que sea posible. La campana es más eficiente como una unidad de extracción. Sólo cuando no es posible instalarla como un sistema de extracción se debe usar la opción de conversión transformando la campana en una unidad de “purificación”.

Cuando se convierte en una unidad de “purificación”, se necesitan un conjunto de Filtros de Carbón además del conjunto de Filtros Metálicos estándar. Para hacer su pedido refiérase al número de repuesto detallado más adelante. Los Filtros Metálicos estándar están diseñados para capturar los residuos generados al cocinar y los Filtros de Carbón opcionales ayudan a purificar los humos que se generan al cocinar para poder así reciclar el aire dentro del hogar.

Filtros de Carbón (Requeridos)

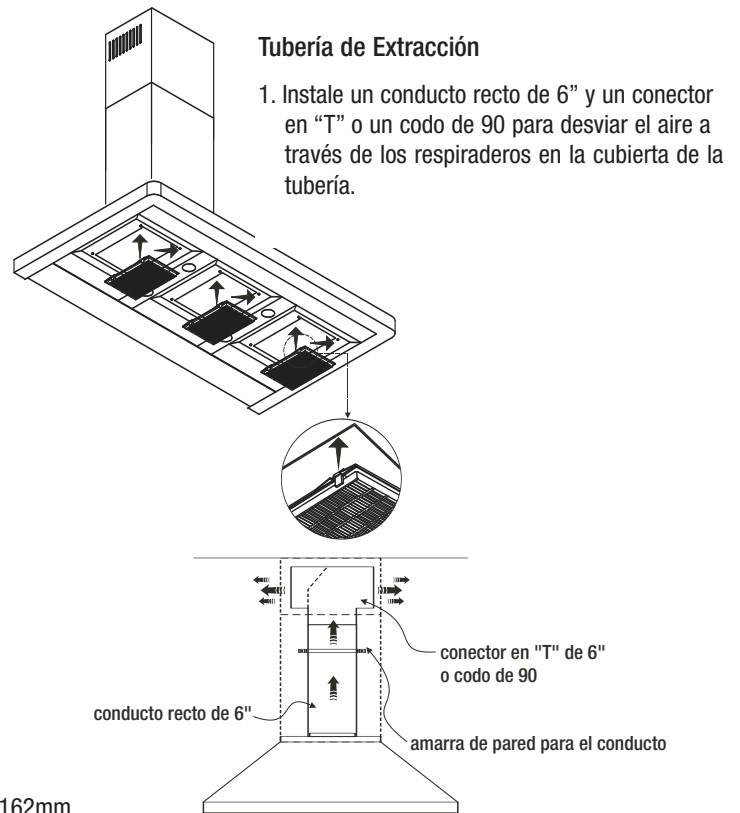
1. Compre los Filtros de Carbón para instalación sin tubería de extracción como se detalla a continuación:

Modelo de Campana	Número de Repuesto	Filtros por Paquete
JXT8030ADS	JFLTRC8030	2
JXT8036ADS	JFLTRC8036	3
JXT8042ADS	JFLTRC8042	3

2. Retire los filtros metálicos de la campana. Enganche los filtros de carbón a cada apertura.
3. Vuelva a instalar los filtros de metal.
4. Ponga en función la advertencia de cambio de filtro de carbón. Estando en la posición Off (desconectado), presione  durante aproximadamente 5 segundos. La visualización cambiará de  Exhaust Mode (modo de extracción) a  Purifying Mode/Carbon Filters Used (modo de purificación/filtros de carbón en uso). Esto indica que se ha activado la función del cronómetro y que se están usando los Filtros de Carbón.
5. Los Filtros de Carbón deben ser reemplazados después de cada 120 horas de uso (o aproximadamente cada 2 ó 3 meses, basándose en un uso promedio de 1 a 2 horas por día). Cuando se activa el microprocesador en los controles, este contará el tiempo de uso y le indicará cuándo es necesario cambiar los filtros de carbón.

Dimensiones de los filtros metálicos:

22.80cm (8.98”) x 16.20cm (6.38”), 228mm x 162mm



Free Manuals Download Website

<http://myh66.com>

<http://usermanuals.us>

<http://www.somanuals.com>

<http://www.4manuals.cc>

<http://www.manual-lib.com>

<http://www.404manual.com>

<http://www.luxmanual.com>

<http://aubethermostatmanual.com>

Golf course search by state

<http://golfingnear.com>

Email search by domain

<http://emailbydomain.com>

Auto manuals search

<http://auto.somanuals.com>

TV manuals search

<http://tv.somanuals.com>