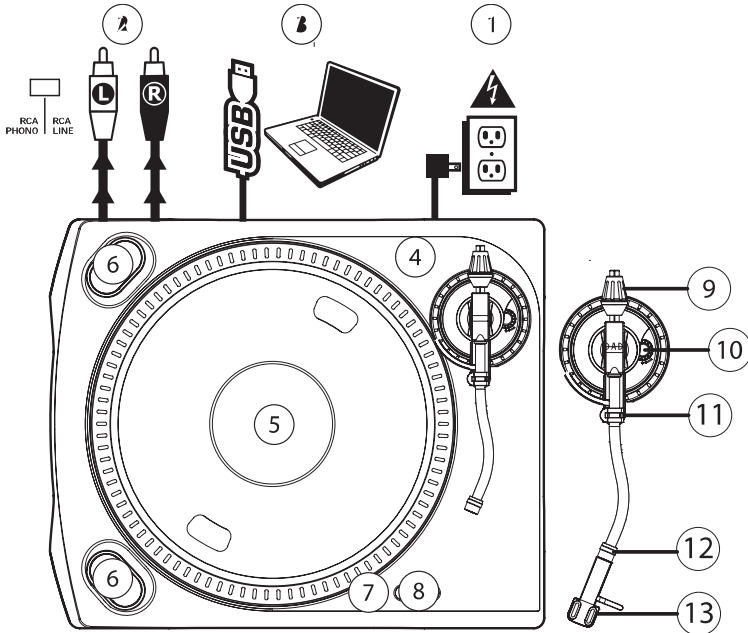


## (ENGLISH) QUICK START GUIDE

- Make sure all items listed on the front of this guide are included in the box.
- **READ SAFETY INSTRUCTION BOOKLET BEFORE USING THE PRODUCT**
- Go to <http://www.ion-audio.com> for product registration.



### GENERAL CONTROLS

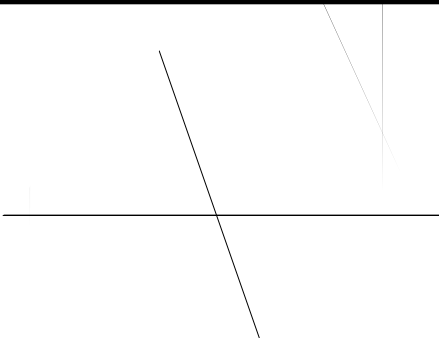
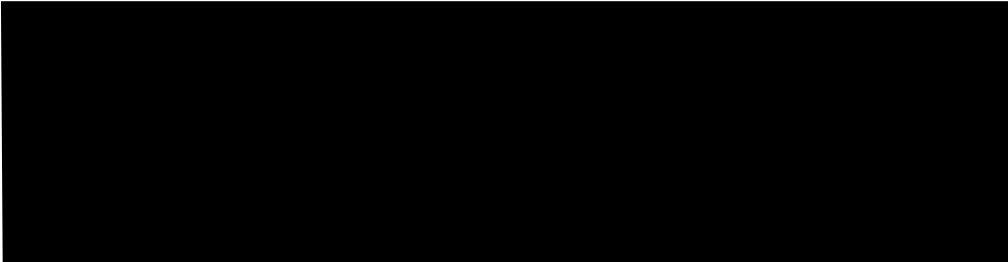
1. **Power Cable:** This power cable should be plugged into a wall receptacle AFTER all audio connections are made.
2. **RCA Audio Output Cables:** These cables should be plugged into a CD or Auxiliary input on your computer.

**IMPORTANT:** There is a switch on the bottom panel, next to the RCA cables that selects between PHONO/LINE. Use PHONO level for plugging into a turntable input on a home stereo. Use the LINE level for plugging into CD/AUX/TAPE inputs. **WARNING: You may damage your receiver if you plug in a LINE level into a PHONO input.**

3. **USB Audio Output:** Use the included USB Cable to connect your turntable to your computer. Refer to the software instruction guide before plugging in your turntable.
4. **Power Button:** This ring around the power button illuminates red when the turntable is switched on.
5. **Platter:** This platter must be securely fastened to the turntable prior to operation. The Motor Drive Belt can be found on the drive ring

underneath the platter. See SETUP INSTRUCTIONS for detailed information on installing the Motor Drive Belt.

6. **Start/Stop Buttons:** These buttons start and stop the turntable motor. Both buttons have the same function. If they seem to not be functioning, check to make sure that the Motor Drive Belt is properly installed in the SETUP INSTRUCTIONS.
7. **1/8" Stereo Line Input:** Connect Tape Players, Reel to Reel, or any other audio source here. This signal is sent to the computer through the USB. **Make sure that your phono cartridge is installed while using this input for maximum sound quality.** Also make sure that your RCA jacks are either plugged into an input device or not in contact with metal.  
**Note:** The 1/8" audio input is not routed to the turntable's RCA output jacks, only to your computer via USB.
8. **33 and 45 RPM Buttons:** These buttons control the RPM of the turntable platter. A red LED indicates which RPM mode has been selected.  
**NOTE:** *If the turntable is powered down while in the 45 RPM setting, it will return to 33 RPM when it is powered up.*  
**Note:** *You can record your 78RPM records by recording them at 33 or 45rpm, then changing them to 78 in the Audacity software.*
9. **Pitch LED:** This LED illuminates green when the pitch slider is set at 0%. When the pitch slider is moved away from zero, the LED illuminates red.
10. **Pitch Slider:** This slide control allows the pitch to be increased or decreased by 10%. In the center position the pitch is at 0%. When moved away from the center and towards the tone arm decreases the pitch (slows down the platter) and moving the pitch slider away from the tone arm increase the pitch (speeds up the platter.)  
**TONE ARM:** *Items 11 – 15 are all parts of the tonearm. Refer to the TONEARM SETUP section for additional details on these controls. Your model will be equipped with straight arm or S-arm style depending upon model purchased.*
11. **Counter Weight and Scale Ring:** The Counterweight is used to balance the head shell and cartridge assembly so that the proper amount of stylus pressure is applied to the record.
12. **Anti-Skate Adjustment:** This knob is used to compensate for inward tracking forces. See TONEARM SETUP for more details.
13. **Arm Clip:** This specially designed arm clip secures the tone arm while at rest or when not in use. The arm clip has been designed to remain in the up position while unlocked.  
**NOTE:** *When transporting the turntable, it is always recommended that the headshell be removed and the arm clip secured to prevent tonearm or turntable damage.*
14. **Tone Arm Lock Nut:** This Aluminum nut is used to secure the head shell and cartridge assembly to the tone arm tube. See Cartridge Setup for more details.
15. **Cartridge and Headshell:** The cartridge is pre-mounted on a standard headshell. The cartridge is user replaceable and compatible



1. Begin by rotating the counterweight clockwise until it is in the complete forward position (NOTE: this is also the maximum amount of pressure that can be applied to the cartridge.)
2. Now there should be a feeling of weight and resistance when the head shell is raised and lowered. Begin rotating the counterweight counter-clockwise (away from the pivot point) until the weight and resistance feeling is gone. If done properly, the tone arm will pivot with very little resistance back and forth indicating that there is exactly 0 grams of stylus pressure.
3. With the counterweight in its new position further away from tone arm pivot point, grasp the scale ring of the counter weight and rotate it until "0" is in the vertical position.
4. Finally, rotate the counterweight (and scale ring) clockwise (towards the pivot point) until the desired amount of weight is reached. If the scale rotates 360 degrees beyond the zero point, the new scale ring reading should be added to 3.5.

*\*The included head shell and cartridge assembly requires a minimum of 3 grams and no more than 5 grams for optimum performance.*

## Setting the Anti-Skate Adjustment

In most cases, the Anti-Skate should be set to its minimum setting. Anti-Skate compensates for inward tracking forces that occur with certain cartridges when the stylus nears the center of the record. If the turntable is experiencing excessive skipping during back-cueing and scratching while nearing the center spindle, try increasing the Anti-Skate in the increments indicated on the dial. Start by adding an increment of 1, test its performance, then increase it more, and so on.

## IMPORTANT

Make sure that the felt slipmat is always placed on top of the platter while using the turntable. Failure to use the slipmat may cause damage to your media as well as damage to the turntable.

Remove the plastic cartridge cover (needle cover) before operating the turntable.

**BEFORE RETURNING THE PRODUCT, please contact Ion Audio or your retailer for technical support. Contact information can be found in the Safety Instruction Booklet included with this product.**

## Specifications (iTUSB)

Manual Version: 1.1

### Part List:

- TTUSB Turntable
  - Counterweight for tonarm
  - Platter w/belt
  - Slipmat
  - Cartridge pre-mounted on Headshell
  - RCA Cable connected
- USB Cable Included
- 45 RPM Adapter Included
- Software CD (MAC/PC)
- Software User Manual
- Hardware Quick Start Guide

Product Weight (with Packaging): 12 lbs

Turntable Weight: 7.7 lbs

Master CTN dimensions: 20.27" x 17.16" x 6.85"

Motor: Belt Drive

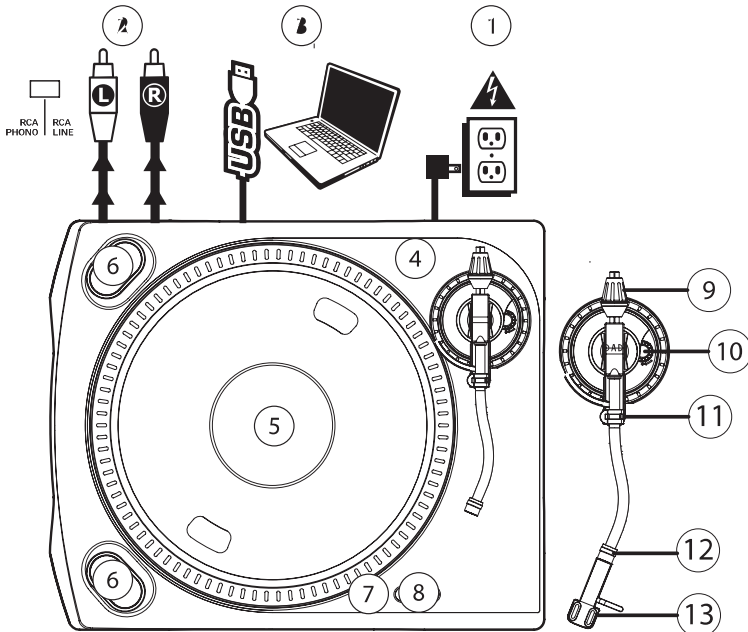
Pitch: +/- 10%, 33 1/3 RPM or 45 RPM operation

Inputs: 1/8" stereo line level

Outputs: RCA (LINE/PHONO), USB Audio.

## Vor dem Aufbau

1. Versichern Sie sich, dass alle am Anfang dieser Anleitung aufgeführten Teile in der Verpackung enthalten sind.
2. **LESEN SIE DIE SICHERHEITSBROSCHÜRE BEVOR SIE DAS GERÄT BENUTZEN**
3. Um das Produkt zu registrieren, besuchen Sie bitte [www.ion-audio.de](http://www.ion-audio.de) oder [www.ion-audio.com](http://www.ion-audio.com)



## ALLGEMEINE BEDIENELEMENTE

1. **Stromkabel:** Stecken Sie das Stromkabel in eine Steckdose, NACHDEM alle Tonanschlüsse erfolgt sind.
2. **RCA-Audioausgabekabel:** Diese Kabel dienen zum Anschluß des Plattenspielers an z.B. ein DJ-Mischpult, einen Verstärker oder analoge Soundkartenanschlüsse eines PCs.

### WICHTIGER HINWEIS:

Ein Umschalter an der Anschlussseite ermöglicht den Wechsel von Phono zu Line Betrieb. Wählen Sie RCA-Phono zum Anschluss an einen Phono-Eingang oder RCA-Line zum Anschluss an einen Line/CD/AUX Eingang (eines Mischpultes, eines Verstärkers oder PCs)

**WARNUNG: Sie könnten ihren Receiver/Verstärker beschädigen, wenn Sie den iTTUSB im Line Betrieb an einen Phono Eingang anschließen!**

3. **USB Audio Ausgang:** Benutzen Sie das mitgelieferte USB Kabel um den Plattenspieler mit ihrem Computer zu verbinden. Der iTTUSB ist kompatibel zu USB 1 und USB 2 Anschlüssen. Weitere Hinweise zu den System Einstellung der Software entnehmen Sie bitte der Anleitung zur Software Installation (online auf [www.ion-audio.de](http://www.ion-audio.de) „iTUSB\_Software\_Audacity“)
4. **Ein/Ausschaltknopf:** Der Ring um den Ein/Aus-Schaltknopf leuchtet rot auf, wenn der Plattenspieler eingeschaltet ist.
5. **Plattenteller:** Dieser Drehteller muss vor Inbetriebnahme mit dem Plattenspieler fest verbunden sein. Der Motorantriebsriemen befindet sich auf dem Antriebsring unterhalb des Drehtellers. Für Einzelheiten zur Installation des Antriebsriemens lesen Sie bitte die AUFBAUANLEITUNG (auf der folgenden Seite).
6. **Start/Stop-Tasten:** Diese Tasten starten und stoppen den Plattenspielermotor. Beide Tasten haben dieselbe Funktion. Falls diese nicht zu funktionieren scheinen, stellen Sie mittels der Aufbauanleitung sicher, dass der Motorantriebsriemen korrekt installiert/montiert ist.
7. **Line in Audio-Eingang:** Über diesen Line In Eingang (3,5 mm Stereo Miniklinke) können externe Geräte (z.B. ein Kassettendeck) angeschlossen werden, und deren Audiosignale ebenfalls über den USB Audioausgang des iTTUSB an den Computer geführt werden.
8. **33 und 45 RPM-Tasten:** Diese Tasten steuern die Umdrehungsgeschwindigkeit des Plattentellers. Eine rote Leuchtdiode gibt an, welche Umdrehungsgeschwindigkeit gewählt wurde.  
*Hinweis: Beim Einschalten ist diese Umdrehungs-Einstellung automatisch auf 33 RPM zurückgesetzt, auch wenn der Plattenspieler bei einer Einstellung von 45 RPM ausgeschaltet wurde.*
9. **Tonhöhen-Leuchtdiode:** Diese Leuchtdiode leuchtet grün auf, wenn der Tonhöhenregler auf 0% steht. Wenn der Tonhöhenregler von 0 wegbewegt wird, leuchtet die Anzeige in rot auf.
10. **Tonhöhenregler:** Mit diesem Schieberegler läßt sich die Tonhöhe bzw. die Geschwindigkeit um 10% erhöhen oder vermindern. In der mittleren Stellung ist die Tonhöhe bei 0%. Wenn der Regler von der Mitte in Richtung Tonarm bewegt wird, vermindert sich die Tonhöhe (Plattenteller wird langsamer), wenn vom Tonarm weg bewegt wird, erhöht sich die Tonhöhe (Plattenteller wird schneller.)  
**TONARM:** Die Punkte 11 – 15 sind alle Teile des Tonarms. Für zusätzliche Einzelheiten über diese lesen Sie bitte im Abschnitt TONARM-AUFBAU nach. Abhängig vom gekauften Modell ist Ihres entweder mit einem geraden oder S-förmigen Arm ausgerüstet.
11. **Gegengewicht und Skalenring:** Das Gegengewicht dient dazu, die Headshell (Systemträger) mit dem Tonabnehmersystem so auszubalancieren, dass der korrekte Nadeldruck auf die Schallplatte ausgeübt wird.



12. **Anti-Skate-Einstellung:** Dieser Drehknopf dient zum Ausgleich der nach innen gerichteten Kräfte des Tonarms. Für weitere Einzelheiten, lesen Sie bitte im Abschnitt TONARM-AUFBAU nach.

13. **Arm-Clip:** Dieser speziell entworfene Arm-Clip sichert den Tonarm während Pausen und bei Nichtgebrauch. Der Arm-Clip wurde so entworfen, dass er in der aufrechten Stellung verbleibt solange er geöffnet ist.

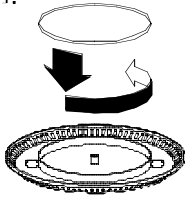
*HINWEIS: Beim Transport des Plattenspielers ist es immer empfehlenswert, das Headshell mit dem Tonabnehmer System zu entfernen und den Arm-Clip zu verschliessen, um den Tonarm oder den Plattenspieler vor Beschädigung zu schützen.*

14. **Tonarm-Verschluss:** Diese Aluminiummutter dient zur festen Verbindung von Headshell-Systems mit dem Tonarm. Für weitere Einzelheiten, sehen Sie bitte unter *Tonarm Aufbau* nach.

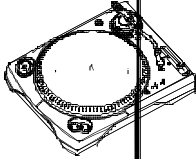
15. **Headshell und Tonabnehmersystem:** Das Tonabnehmersystem ist auf eine Standard-Headshell vormontiert. Sowohl das Tonabnehmersystem als auch die Nadel kann selbst ausgetauscht werden und ist kompatibel mit den meisten Standard DJ Systemen. Vor dem ersten Gebrauch entfernen Sie die Plastik Schutzkappe vom System.

# AUFBAU DES PLATTENTELLERS

1.



2.



zugleich der größtmögliche Druck, der auf das Tonabnehmersystem ausgeübt werden kann.)

2. Sie sollten nun Gewicht und Widerstand fühlen können, wenn der Tonarm angehoben und abgesenkt wird. Fangen Sie nun an, das Gegengewicht gegen den Uhrzeigersinn (weg vom Schwenkpunkt) so lange zu drehen, bis das Gefühl von Gewicht und Widerstand nicht mehr wahrzunehmen ist. Falls dies genau ausgeführt wird, schwenkt der Tonarm ohne großen Widerstand auf und ab, was bedeutet, dass der Druck auf der Abtastnadel genau 0 Gramm beträgt.
3. Lassen Sie das Gegengewicht in der neuen Position und drehen sie nur den beweglichen Skalenring des Gegengewichts solange, bis "0" in der vertikalen Position steht.
4. Zuletzt drehen Sie das Gegengewicht (samt Skalenring) in Richtung der Skala (von vorne: gegen den Uhrzeigersinn) bis das gewünschte Gewicht erreicht ist. Falls die Skala sich mehr als 360 Grad über den Nullpunkt hinaus dreht, sollte der angezeigte neue Wert des Skalenrings zu 3.5 dazuaddiert werden.

*\*Das mitgelieferte Tonabnehmersystem erfordert mindestens 3, jedoch höchstens 5 Gramm für eine optimale Leistung.*

## **Einstellung des Anti-Skate**

In den meisten Fällen sollte Anti-Skate auf seinen minimalsten Wert eingestellt werden. Anti-Skate gleicht nach innen gerichtete Kräfte aus, welche bei manchen Systemen auftreten, während sich die Abtastnadel auf die Plattenmitte zubewegt. Falls beim Plattenspieler während Back-Cueing und Scratching außergewöhnlich starkes "Springen" in Richtung der mittleren Spindel auftritt, versuchen Sie Anti-Skate in den auf der Anzeige gezeigten Schritten zu erhöhen. Fangen Sie mit einer Steigerung von 1 an, testen Sie das Verhalten, dann steigern Sie es weiter, und so fort.

# Spezifikationen (iTUSB)

Anleitungsversion: 1.1

Inhalt der Verpackung:

- TTUSB Turntable
  - Gegengewicht für Tonarm
  - Plattenteller mit Riemen
  - Slipmat
  - Tonabnehmer am Headshell vorinstalliert
  - RCA Kabel angeschlossen
- USB-Kabel
- 45 RPM Adapter
- Software CD (MAC/PC)
- Software Bedienungsanleitung
- Hardware Kurzanleitung

Gewicht (mit Verpackung): 5,44 kg

Gewicht des Turntables: 3,95 kg

Abmessungen: 460 x 370 x 135 mm

Motor: Riemenantrieb

Pitch: +/- 10%, 33 1/3 RPM oder 45 RPM Betrieb

Eingänge: 3,5mm Stereolinepegel

Ausgänge: RCA (LINE/PHONO), USB Audio.

## Free Manuals Download Website

<http://myh66.com>

<http://usermanuals.us>

<http://www.somanuals.com>

<http://www.4manuals.cc>

<http://www.manual-lib.com>

<http://www.404manual.com>

<http://www.luxmanual.com>

<http://aubethermostatmanual.com>

Golf course search by state

<http://golfingnear.com>

Email search by domain

<http://emailbydomain.com>

Auto manuals search

<http://auto.somanuals.com>

TV manuals search

<http://tv.somanuals.com>