

User Manual

DEALER: This manual MUST be given to the user of the product.

USER: BEFORE using this product, read this manual and save for future reference.

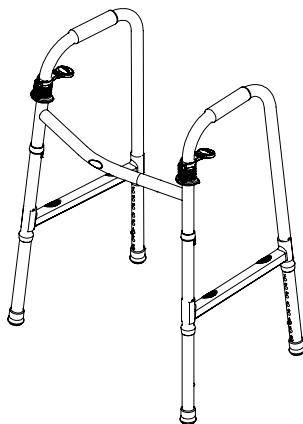


Yes, you can!



Dual Release Walkers 6291 Series

EN	User Manual	page 1
SV	Användarhandbok	page 9
NO	Bruerveiledning	page 15
DA	Brugervejledning	page 21
FI	Käyttöopas	page 27
DE	Anwenderhandbuch	page 33
FR	Manuel d'utilisation	page 39
IT	Manuale d'uso	page 47
PT	Manual de Utilização	page 53
ES	Manual del usuario	page 59
NL	Gebuiershandleiding	page 67
RO	Manualul utilizatorului	page 73
LT	Naudotojo vadovas	page 79



I General

I.1 Symbols

Signal words are used in this manual and apply to hazards or unsafe practices which could result in personal injury or property damage. See the information below for definitions of the signal words.



Gives useful tips, recommendations and information for efficient, trouble-free use.



WARNING

Warning indicates a potentially hazardous situation which, if not avoided, could result in death or serious injury.

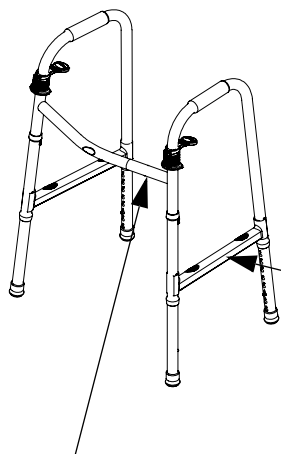



This product complies with Directive 93/42/EEC concerning medical devices.

I.2 Life



The expected life of the product listed in this manual when used in accordance with the safety instructions, maintenance intervals and care instructions is five years. Maintenance and inspection should be done at least every six months.

I.3 Product Labeling





Yes, you can:

 = XXX kg
 XXX lbs


Model / REF
XXXXXX

LOT
SCYYMMDD

INVACARE REA AB
BOX 200
SE 343 75 DIÖ, SWEDEN

DISTRIBUTED BY
INVACARE
CORPORATION
ELYRIA, OHIO 44035
USA

MADE IN
XXXXX



Product Weight Limitation

Product Model Number

Supplier and Date Code

EU Representative

WARNING

BEFORE use, both sides of the walker MUST be open and in locked position.

I.4 User Height Specifications and Weight Limitation



WARNING

ALWAYS observe the weight limit on the labeling of your product. Check that all labels are present and legible. Replace if necessary.



Not all models are available in every region.
 * Not CE Marked.

MODEL	USER HEIGHT MIN. / MAX	WEIGHT LIMITATION
6291-A	5'3" - 6'4" (160-193 cm)	300 lb (137 kg)
* 6291-3F	5'4" - 6'4" (163-193 cm)	
* 6291-5F	5'6" - 6'6" (168-198 cm) (with 13" (33 cm) extensions)	
6291-HDA	5'3" - 6'4" (160-193 cm)	500 lb (227 kg)
6291-JR	4'4" - 5'7" (132-170 cm)	300 lb (137 kg)
* 6291-JR3F	4'6" - 5'6" (137-168 cm)	
* 6291-JR5F	4'4" - 5'6" (132-168 cm)	

2 Safety



Check ALL parts for shipping damage. If shipping damage is noted, DO NOT use. Contact carrier/dealer for further instruction.

2.1 Intended Use

The walker is intended to be used solely as a walking aid and all other use can cause risk of injury. The walker can be used inside and outside the house.

2.2 General Warnings



WARNING

DO NOT USE THIS PRODUCT OR ANY AVAILABLE OPTIONAL EQUIPMENT WITHOUT FIRST COMPLETELY READING AND UNDERSTANDING THESE INSTRUCTIONS AND ANY ADDITIONAL INSTRUCTIONAL MATERIAL SUCH AS OWNER'S MANUALS, SERVICE MANUALS OR INSTRUCTION SHEETS SUPPLIED WITH THIS PRODUCT OR OPTIONAL EQUIPMENT. IF YOU ARE UNABLE TO UNDERSTAND THE WARNINGS, CAUTIONS OR INSTRUCTIONS, CONTACT A HEALTHCARE PROFESSIONAL, DEALER OR TECHNICAL PERSONNEL BEFORE ATTEMPTING TO USE THIS EQUIPMENT - OTHERWISE, INJURY OR DAMAGE MAY OCCUR.



ACCESSORIES WARNING

Invacare products are specifically designed and manufactured for use in conjunction with Invacare accessories. Accessories designed by other manufacturers have not been tested by Invacare and are not recommended for use with Invacare products.



WARNING

You should ALWAYS consult with your physician or therapist to determine proper adjustment and usage.

ALWAYS use caution when using the walker, especially on wet or icy surfaces.

If the walker is exposed to extreme temperature (above 100°F or below 32°F), high humidity and/or becomes wet, prior to use, ensure handgrips DO NOT twist on side frame otherwise damage or injury may occur. The handgrips MUST be tight.

Make sure that the accessories are properly installed and securely in place before use.

Ensure that the rubber tips and/or plastic glide tips are not ripped, worn or missing. Replace the tips as necessary before using walker. DO NOT use rubber tips on rear leg extensions when using wheels on the front legs.

When using glide tips on walker, short steps should be taken. Glide tips are not recommended for use on rough surfaces (concrete, gravel, etc). Glide tips on rear leg extensions should only be used with front wheel attachments. DO NOT use glide tips on all four leg extensions at once. DO NOT use glide tips and rubber tips at the same time.

Rear extension legs with rubber tips or plastic glide tips MUST be in contact with floor surface at all times. If an even height cannot be achieved, adjust the leg extensions so that the rear of the walker is no more than one inch lower than the front.

Make sure that the user's weight is distributed evenly and directly over the walker.

The walker is not intended to support the full weight of the user.

Check that all labels are present and legible. Replace if necessary.

DO NOT hang anything on either the left or right side frames (area that includes the release paddles) or the left and right side braces. This will cause side frames side braces to bend and prevent the walker from locking when opened. This may also cause walker to tip or be unstable, resulting in injury or damage.

Wheeled Accessories are only to be used on the front walker legs with the exception of rear wheel brakes.

DO NOT sit on the crossbar. DO NOT use the crossbar as support.

Exercise caution when walking on sloping surfaces.

DO NOT use the walker to go up or down stairs.

DO NOT use the walker on an escalator.

DO NOT leave or store the walker outside.

3 Usage

3.1 Opening/Folding the Walker



WARNING

Pinch points exist between the frame tubes when opening and folding the walker. Make sure hands and body are clear of all pinch points.

1. Swing both side frames (A) out away from the front crossbrace (B) until an audible "click" is heard and both locking mechanisms (C) engage.



WARNING

BEFORE use, both sides of the walker MUST be open and in locked position.

2. Test the walker by grasping the side frames (A) and, with some force, try to fold them inward.
3. To fold the walker, press down on the locking mechanisms (C) and fold the side frames (A) in toward the front crossbrace (B).

3.2 Installing/Adjusting Leg Extensions



WARNING

The walker MUST be level before use. When using wheeled attachments on the front legs, the rear leg extensions MUST be adjusted to make the side frames level.

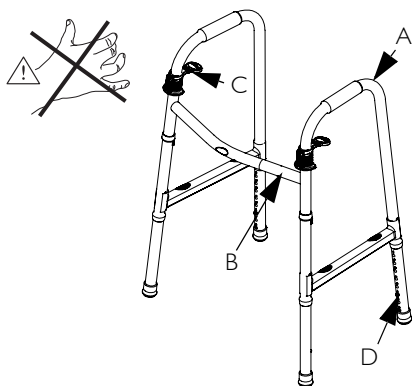
Pinch points exist when installing and adjusting leg extensions. Make sure hands and body are clear of all pinch points. Wheeled leg extensions MUST be installed with the wheels on the outside of the walker.

1. Press the snap button and slide the leg extension (D) onto the walker leg.
2. Adjust the leg extension to the desired height and allow the snap button to snap into the height adjustment hole.

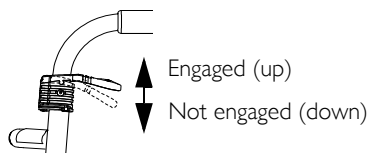


An audible "click" will be heard.

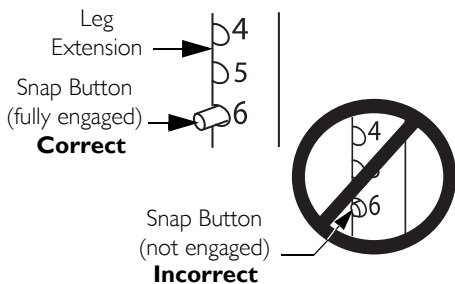
3. Repeat STEPS 1 and 2 as necessary.
4. Make sure that the walker is level.



DETAIL "A" - LOCKING MECHANISM



DETAIL "B" - LEG EXTENSION SNAP BUTTON



4 Care and Maintenance



Maintenance should be done at least every six months.

DO NOT use an abrasive detergent, cleaner or cloth to clean or dry the walker.

1. Regular cleaning of the walker is recommended. Wipe all surfaces with a damp cloth and allow all surfaces to dry before use.
2. Regular inspection of parts including hardware, brackets, and plastics, for deformation, corrosion, breakage, wear or compression is recommended. Replace the walker if any of these conditions exist.
3. Ensure the handgrips DO NOT twist on side frame. The handgrips MUST be tight. DO NOT use the walker if the handgrips are loose. Replace the walker if the handgrips are loose on the side frame(s).
4. If rubber tips are worn or cracked, replace the rubber tips IMMEDIATELY.

5 After Use

5.1 Disposal

When the product can no longer be used, the product, accessories and the packaging materials should be sorted correctly.

Please be environmentally responsible and recycle this product through your recycling facility at its end of life.

5.2 Reuse



WARNING: Risk of Injury

Always have a dealer inspect the product for damage before transferring the product to a different user. If any damage is found, DO NOT use the product. Otherwise injury may occur.

6 Limited Warranty - North America

PLEASE NOTE: THE WARRANTY BELOW HAS BEEN DRAFTED TO COMPLY WITH FEDERAL LAW APPLICABLE TO PRODUCTS MANUFACTURED AFTER JULY 4, 1975.

This warranty is extended only to the original purchaser/user of our products.

This warranty gives you specific legal rights and you may also have other legal rights which vary from state to state.

Invacare warrants this product to be free from defects in materials and workmanship for five years for the original purchaser. If within such warranty period any such product shall be proven to be defective, such product shall be repaired or replaced, at Invacare's option. This warranty does not include any labor or shipping charges incurred in replacement part installation or repair of any such product. Invacare's sole obligation and your exclusive remedy under this warranty shall be limited to such repair and/or replacement.

For warranty service, please contact the dealer from whom you purchased your Invacare product. In the event you do not receive satisfactory warranty service, please write directly to Invacare at the address on the back cover. Provide dealer's name, address, model number, the date of purchase, indicate nature of the defect and, if the product is serialized, indicate the serial number.

Invacare Corporation will issue a return authorization. The defective unit or parts must be returned for warranty inspection using the serial number, when applicable, as identification within thirty (30) days of return authorization date. DO NOT return products to our factory without our prior consent. C.O.D. shipments will be refused; please prepay shipping charges.

LIMITATIONS AND EXCLUSIONS: THE WARRANTY SHALL NOT APPLY TO PROBLEMS ARISING FROM NORMAL WEAR OR FAILURE TO ADHERE TO THE ENCLOSED INSTRUCTIONS. IN ADDITION, THE FOREGOING WARRANTY SHALL NOT APPLY TO SERIAL NUMBERED PRODUCTS IF THE SERIAL NUMBER HAS BEEN REMOVED OR DEFACED; PRODUCTS SUBJECTED TO NEGLIGENCE, ACCIDENT, IMPROPER OPERATION, MAINTENANCE OR STORAGE; OR PRODUCTS MODIFIED WITHOUT INVACARE'S EXPRESS WRITTEN CONSENT INCLUDING, BUT NOT LIMITED TO: MODIFICATION THROUGH THE USE OF UNAUTHORIZED PARTS OR ATTACHMENTS; PRODUCTS DAMAGED BY REASON OF REPAIRS MADE TO ANY COMPONENT WITHOUT THE SPECIFIC CONSENT OF INVACARE; PRODUCTS DAMAGED BY CIRCUMSTANCES BEYOND INVACARE'S CONTROL; PRODUCTS REPAIRED BY ANYONE OTHER THAN AN INVACARE DEALER, SUCH EVALUATION SHALL BE SOLELY DETERMINED BY INVACARE.

THE FOREGOING WARRANTY IS EXCLUSIVE AND IN LIEU OF ALL OTHER EXPRESS WARRANTIES, IF ANY, INCLUDING THE IMPLIED WARRANTIES OF MERCHANTABILITY AND FITNESS FOR A PARTICULAR PURPOSE. IT SHALL NOT EXTEND BEYOND THE DURATION OF THE EXPRESSED WARRANTY PROVIDED HEREIN AND THE REMEDY FOR VIOLATIONS OF ANY IMPLIED WARRANTY SHALL BE LIMITED TO REPAIR OR REPLACEMENT OF THE DEFECTIVE PRODUCT PURSUANT TO THE TERMS CONTAINED HEREIN. INVACARE SHALL NOT BE LIABLE FOR ANY CONSEQUENTIAL OR INCIDENTAL DAMAGES WHATSOEVER. THIS WARRANTY SHALL BE EXTENDED TO COMPLY WITH STATE/PROVINCIAL LAWS AND REQUIREMENTS.

7 Customer Service and Warranty Information

United Kingdom	Invacare Limited, Pencoed Technology Park, Pencoed, Bridgend CF35 5HZ Tel: (44) (0) 1656 776 222, Fax: (44) (0) 1656 776 220 www.invacare.co.uk, UK@invacare.com
Ireland	Invacare Ireland Ltd, Unit 5 Seatown Business Campus, Seatown Road, Swords, County Dublin - Ireland Tel: (353) 1 810 7084, Fax: (353) 1 810 7085 www.invacare.co.uk, ireland@invacare.com
France	Invacare France Opération, Route de Saint Roch, 37230 Fondettes Tel: (33) (0) 2 47 62 64 66, Fax: (33) (0) 2 47 42 12 24 www.invacare.fr, contactfr@invacare.com
Belgium & Luxemburg	Invacare nv, Autobaan 22, B-8210 Loppem, Brügge Tel: (32) (0) 50 83 10 10, Fax: (32) (0) 50 83 10 11 www.invacare.be, belgium@invacare.com
Schweiz / Suisse	Invacare AG, Benkenstrasse 260, CH-4108 Witterswil Tel: (41) (0) 61 487 70 80, Fax: (41) (0) 61 487 70 81 switzerland@invacare.com
Deutschland	Invacare Aquatec GmbH, Alemannenstraße 10, D-88316 Isny Tel: (49) (0) 75 62 7 00 0, Fax: (49) (0) 75 62 7 00 66 www.invacare-aquatec.de, info@invacare-aquatec.com
Eastern Europe, Middle East & Africa	Invacare European Distributor Organisation, Kleisestraße 49, D-32457 Porta Westfalica Tel: (49) (0) 57 31 754 540, Fax: (49) (0) 57 31 754 541 www.invacare.eu.com, edo@invacare.com
Portugal	Invacare Lda, Rua Estrada Velha, 949, P-4465-784, Leça do Balio Tel.: (351) (0)225 1059 46/47, Fax: (351) (0)225 1057 39 portugal@invacare.com
Norge	Invacare AS, Grensesvingen 9, Postboks 6230, Etterstad, N-0603 Oslo Tel: (47) (0) 22 57 95 00, Fax: (47) (0) 22 57 95 01 norway@invacare.com, island@invacare.com
Italia	Invacare Mecc San s.r.l., Via dei Pini 62, I-3016 Thiene (VI) Tel: (39) 0445 38 00 59, Fax: (39) 0445 38 00 34 www.invacare.it, italia@invacare.com
España	Invacare SA, c/Areny s/n, Poligon Industrial de Celrà, E-17460 Celrà (Girona) Tel: (34) (0) 972 49 32 00, Fax: (34) (0) 972 49 32 20 www.invacare.es, contactsp@invacare.com
Denmark	Invacare A/S, Sdr. Ringvej 37, DK-2605 Brøndby Tel: (45) (0) 36 90 00 00, Fax: (45) (0) 36 90 00 01 denmark@invacare.com
Canada	Invacare Canada, Inc., 570 Matheson Blvd. E. Unit 8, Mississauga, Ontario, L4Z 4G4 Tel: (905) 890-8300, Fax: (905) 890-5244 www.invacare.ca
Australia	Invacare Australia Pty Ltd., 1 Lenton Place, North Rocks, NSW 2151 Australia Tel: (61) 2 8839 5333, Fax: (61) 2 8839 5353 www.invacare.com.au, sales@invacare.com.au
New Zealand	Invacare New Zealand, 4 Westfield Place, Mt. Wellington, Auckland New Zealand Tel: (64) 9 917 3939, Fax: (64) 9 917 3957 www.invacare.co.nz, sales@invacare.co.nz

NOTES

Användarhandbok

ÅTERFÖRSÄLJARE: Den här handboken MÅSTE ges till brukaren.

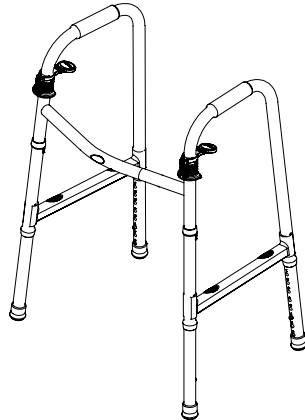
BRUKARE: INNAN du använder produkten ska du läsa denna handbok och spara den för framtida behov.



Yes, you can.



Betastöd med två låsspakar 6291 Series



I Allmänt

I.1 Symboler

I den här användarhandboken används signalord som gäller risker eller osäker användning som kan orsaka skada på person eller egendom. Nedanstående information ger definitioner av signalorden.



Ger användbara råd, rekommendationer och information för en effektiv och problemfri användning.



WARNING

Varning informerar om en riskfylld situation som kan leda till allvarlig skada eller dödsfall om den inte undviks.

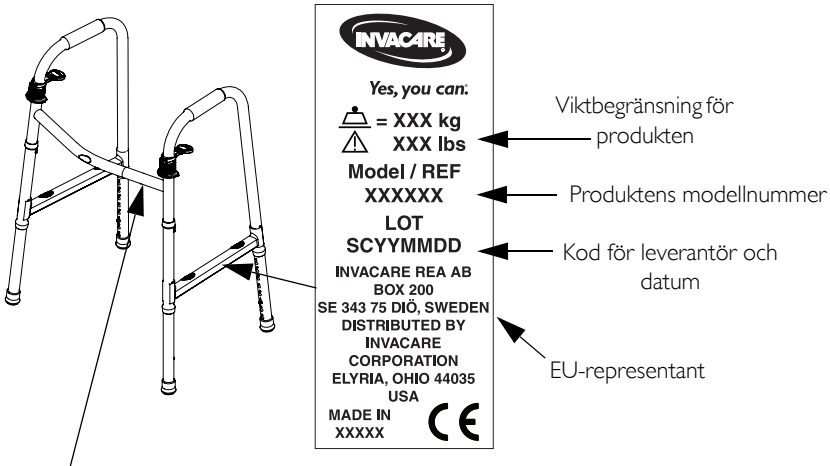


Den här produkten uppfyller kraven i direktiv 93/42/EEG om medicintekniska produkter.

I.2 Livslängd

Produktens förväntade livslängd är fem år när den används enligt instruktionerna för säkerhet, underhåll och skötsel. Underhåll och inspektion bör utföras minst var sjätte månad.

I.3 Etiketter på produkten



VARNING

INNAN gästativet används MÅSTE båda sidorna vara i utfällt och låst läge.

I.4 Specifikation för brukarens längd och viktbegränsning



VARNING

Följ ALLTID viktbegränsningen på produktens etikett. Kontrollera att alla etiketter finns på plats och är läsliga. Byt ut dem vid behov.



Alla modeller finns inte i alla regioner.

* Ej CE-märkt

MODELL	BRUKARENS LÄNGD MIN. / MAX.	VIKTBEGRÄNSNING
6291-A	160-193 cm	137 kg
* 6291-3F	163-193 cm	
* 6291-5F	168-198 cm (med förlängd infästning på 33 cm)	
6291-HDA	160-193 cm	227 kg
6291-JR	132-170 cm	137 kg
* 6291-JR3F	137-168 cm	
* 6291-JR5F	132-168 cm	

2 Säkerhet



Kontrollera ALLA delar för att se om de har skadats under leverans. Om någon del är skadad ska den INTE användas. Kontakta återförsäljaren för mer information.

2.1 Användning

Betastödet får endast användas som ett gånghjälpmedel. All annan användning kan orsaka risk för skada. Betastödet kan användas inomhus och utomhus.

2.2 Allmänna varningar



VARNING

ANVÄND INTE DENNA PRODUKT ELLER NÅGON TILLVALSUTRUSTNING INNAN DU HAR LÄST OCH FÖRSTÅTT DESSA INSTRUKTIONER OCH EVENTUELLT YTTRELLIGARE INSTRUKTIONSMATERIAL, SÅSOM ÅGARHANDBÖCKER, SERVICEHANDBÖCKER ELLER INSTRUKTIONSBLAD SOM FÖLJER MED PRODUKTEN ELLER TILLVALSUTRUSTNING. OM DU INTE KAN FÖRSTÅ VARNINGARNA ELLER INSTRUKTIONERNA SKA DU KONTAKTA HÄLSO- OCH SJUKVÅRDSPERSONAL, ÅTERFÖRSÄLJAREN ELLER TEKNISK PERSONAL INNAN DU ANVÄNDER UTRUSTNINGEN – ANNARS KAN DET ORSAKA SKADA PÅ PERSON ELLER EGENDOM.



VARNING FÖR TILLBEHÖR

Invacares produkter är särskilt utformade och tillverkade för att användas med tillbehör från Invacare. Tillbehör från andra tillverkare har inte testats av Invacare, och vi rekommenderar inte att sådana används tillsammans med Invacare-produkter.



VARNING

Rådgör ALLTID med din läkare eller terapeut om lämplig justering och användning.

Var ALLTID försiktig när du använder betastödet, särskilt på våta eller hala ytor.

Om betastödet utsätts för extrem temperatur (över 38 °C eller under 0 °C), hög luftfuktighet och/eller blir blöt ska du innan användning kontrollera att handgreppen INTE vrider sig på sidoramerna – annars kan det orsaka skada på person eller egendom. Handgreppen MÅSTE sitta stadigt.

Se till att alla tillbehör är monterade och sitter fast ordentligt innan användning.

Kontrollera att gummiändarna och/eller lågfriktionsändarna i plast inte är trasiga, slitna eller saknas. Byt ut dem om det behövs innan du använder betastödet. Använd INTE gummiändar på de bakre benen om det är hjul monterade på frambenen.

Ta korta steg när du använder lågfriktionsändar på betastödet. Lågfriktionsändarna rekommenderas inte på grova ytor (betong, grus osv). Använd endast lågfriktionsändar på den bakre benförlängningen om framhjul är monterade. Använd INTE lågfriktionsändar på alla fyra benen samtidigt. Använd INTE lågfriktionsändar och gummiändar samtidigt.

Bakre benförlängning med gummiändar eller lågfriktionsändar i plast MÅSTE alltid ha kontakt med underlaget. Om du inte kan få benen lika långa justerar du benförlängningen så att betastödets bakre del är högst 2,5 cm lägre än den främre.

Se till att brukarens vikt är jämnt fördelad och precis över betastödet.

Betastödet är inte avsedd att bära upp brukarens hela vikt.

Kontrollera att alla etiketter finns på plats och är läsliga. Byt ut dem vid behov.

Du får INTE hänga något på sidoramarna (det gäller även spakarna) eller i sidobyglarna. Om du gör det böjs sidoramarnas byglar vilket gör att betastödet inte kan låsas när den är utfälld. Det kan också göra att betastödet välter eller är instabil, vilket kan orsaka skada på person eller egendom.

Hjultillbehör får endast användas på betastödets främre ben, med undantag av bakhjulsbromsar.

Sitt INTE på den horisontella stängen. Använd INTE den horisontella stängen som stöd.

Var försiktig när du går på sluttande underlag.

Använd INTE betastödet när du går i trappor.

Använd INTE betastödet i rulltrappor.

Lämna eller förvara INTE betastödet utomhus.

3 Användning

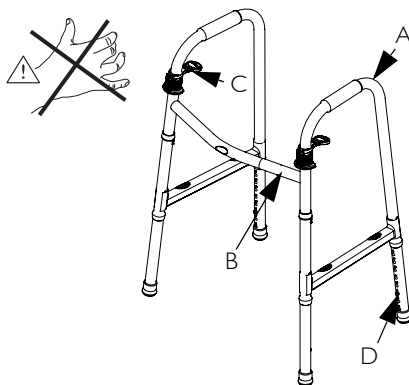
3.1 Fälla upp betastödet



VARNING

Vid vissa punkter mellan ramens rör föreligger klämrisk när betastödet fälls. Var noga med att hålla händerna och kroppen borta från sådana punkter.

1. Dra ut båda sidoramarna (A) från den främre stängan (B) tills du hör ett klick och båda låsmekanismerna (C) aktiveras.



VARNING

INNAN gästativet används MÅSTE båda sidorna vara i utfällt och låst läge.

2. Testa betastödet genom att ta tag om sidoramarna (A) och försöka trycka dem inåt.
3. För att fälla ihop betastödet trycker du ner låsmekanismerna (C) och fäller sidoramarna (A) inåt mot den främre stängan (B).

3.2 Montera/justera förlängd infästning av ben



VARNING

Betastödets ben MÅSTE vara jämnlånga innan den används. Om det sitter hjul på de främre benen MÅSTE de bakre benens förlängda infästningar justeras så att sidoramarna är raka.

Vid vissa punkter föreligger klämrisk när förlängd infästning av ben monteras och justeras. Var noga med att hålla händerna och kroppen borta från sådana punkter. Förlängda infästningar med hjul MÅSTE monteras med hjulen på betastödets ytersida.

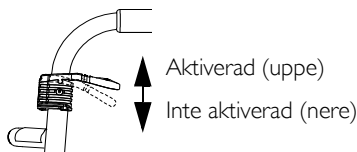
1. Tryck in knappen och dra den förlängda infästningen (D) på betastödets ben.
2. Justera till önskad höjd och se till att tryckknappen går in i hålet.



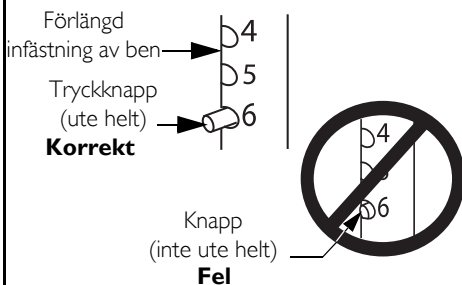
Det hörs ett knäpp.

3. Upprepa STEG 1 och 2 vid behov.
4. Se till att betastödet inte lutar.

DETALJ "A" - LÅSMEKANISM



DETALJ "B" - TRYCKKNAPP FÖR FÖRLÄNGD



4 Skötsel och underhåll



Underhåll bör göras minst var sjätte månad.

Använd INTE starka rengöringsmedel eller grova trasor för att göra rent eller torka av betastödet.

1. Du bör göra rent betastödet regelbundet. Torka av alla ytor med en fuktig trasa och låt torka innan användning.
2. Vid regelbunden inspektion ska du kontrollera om metalldelar, byglar och plastdelar är deformerade, rostiga, trasiga, slitna eller ihoptryckta. Byt ut betastödet om du ser något av ovanstående.
3. Kontrollera att handgreppen INTE vrider sig på sidoramen. Handgreppen MÅSTE sitta stadigt. Använd INTE betastödet om handgreppen sitter löst. Byt ut betastödet om handgreppen sitter löst på sidoramen.
4. Om gummiändarna är slitna eller spruckna ska du byta ut dem OMEDELBART.

5 Efter användning

5.1 Kassering

När produkten inte kan användas längre ska den och dess tillbehör och förpackningsmaterial sorteras på rätt sätt.

Tänk på miljön och återvinn produkten i din återvinningscentral när den inte längre kan användas.

5.2 Återanvändning



VARNING: Risk för skada

Låt alltid en återförsäljare kontrollera produkten för att se om den är skadad innan du överlämnar den till någon annan brukare. Om den är skadad ska den INTE användas. Om den används kan det orsaka personskada.

6 Information om kundservice och garanti

United Kingdom	Invacare Limited, Pencoed Technology Park, Pencoed, Bridgend CF35 5HZ Tel: (44) (0) 1656 776 222, Fax: (44) (0) 1656 776 220 www.invacare.co.uk, UK@invacare.com
Ireland	Invacare Ireland Ltd, Unit 5 Seatown Business Campus, Seatown Road, Swords, County Dublin - Ireland Tel: (353) 1 810 7084, Fax: (353) 1 810 7085 www.invacare.co.uk, ireland@invacare.com
France	Invacare France Opération, Route de Saint Roch, 37230 Fondettes Tel: (33) (0) 2 47 62 64 66, Fax: (33) (0) 2 47 42 12 24 www.invacare.fr, contactfr@invacare.com
Belgium & Luxemburg	Invacare nv, Autobaan 22, B-8210 Loppem, Brügge Tel: (32) (0) 50 83 10 10, Fax: (32) (0) 50 83 10 11 www.invacare.be, belgium@invacare.com
Schweiz / Suisse	Invacare AG, Benkenstrasse 260, CH-4108 Witterswil Tel: (41) (0) 61 487 70 80, Fax: (41) (0) 61 487 70 81 switzerland@invacare.com
Tyskland	Invacare Aquatec GmbH, Alemannenstraße 10, D-88316 Isny Tel: (49) (0) 75 62 7 00 0, Fax: (49) (0) 75 62 7 00 66 www.invacare-aquatec.de, info@invacare-aquatec.com
Östeuropa, Mellanöstern och Afrika	Invacare European Distributor Organisation, Kleisestraße 49, D-32457 Porta Westfalica Tel: (49) (0) 57 31 754 540, Fax: (49) (0) 57 31 754 541 www.invacare.eu.com, edo@invacare.com
Portugal	Invacare Lda, Rua Estrada Velha, 949, P-4465-784, Leça do Balio Tel.: (351) (0)225 1059 46/47, Fax: (351) (0)225 1057 39 portugal@invacare.com
Norge	Invacare AS, Grensesvingen 9, Postboks 6230, Etterstad, N-0603 Oslo Tel: (47) (0) 22 57 95 00, Fax: (47) (0) 22 57 95 01 norway@invacare.com, island@invacare.com
Italia	Invacare Mecc San s.r.l., Via dei Pini 62, I-3016 Thiene (VI) Tel: (39) 0445 38 00 59, Fax: (39) 0445 38 00 34 www.invacare.it, italia@invacare.com
Espana	Invacare SA, c/Areny s/n, Poligon Industrial de Celrà, E-17460 Celrà (Girona) Tel: (34) (0) 972 49 32 00, Fax: (34) (0) 972 49 32 20 www.invacare.es, contactsp@invacare.com
Danmark	Invacare A/S, Sdr. Ringvej 37, DK-2605 Brøndby Tel: (45) (0) 36 90 00 00, Fax: (45) (0) 36 90 00 01 denmark@invacare.com
Kanada	Invacare Canada, Inc., 570 Matheson Blvd. E. Unit 8, Mississauga, Ontario, L4Z 4G4 Tel: (905) 890-8300, Fax: (905) 890-5244 www.invacare.ca
Australien	Invacare Australia Pty Ltd., 1 Lenton Place, North Rocks, NSW 2151 Australia Tel: (61) 2 8839 5333, Fax: (61) 2 8839 5353 www.invacare.com.au, sales@invacare.com.au
Nya Zeeland	Invacare New Zealand, 4 Westfield Place, Mt. Wellington, Auckland New Zealand Tel: (64) 9 917 3939, Fax: (64) 9 917 3957 www.invacare.co.nz, sales@invacare.co.nz

Brukerveiledning

FORHANDLER: Denne veiledningen MÅ gis til brukeren av produktet.

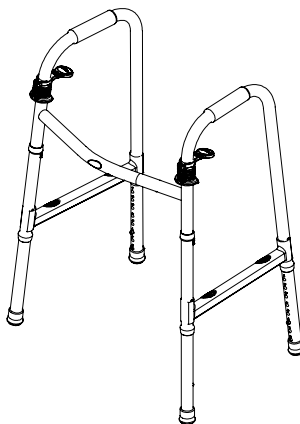
BRUKER: LES DENNE VEILEDNINGEN FØR du bruker produktet, og ta vare på den til senere.



Yes, you can.



Gåstativ med to låsespaker 6291-serien



I Generell informasjon

I.1 Symboler

Signalord brukes i denne bruksanvisningen og gjelder farer eller utrygge fremgangsmåter som kan føre til personskader eller materielle skader. Se informasjonen nedenfor for definisjon av signalordene.



Gir nyttige tips, anbefalinger og informasjon for effektiv, problemfri bruk.



ADVARSEL

En advarsel angir en potensielt farlig situasjon som, hvis den ikke unngås, kan føre til død eller alvorlig personskade.

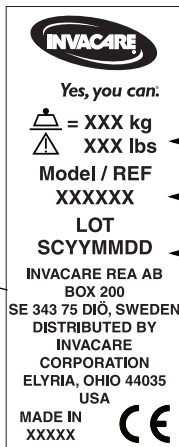
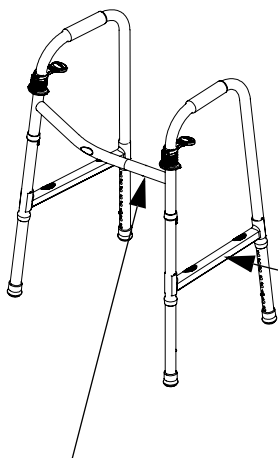


Dette produktet er i overensstemmelse med direktivet 93/42/EEC for medisinsk utstyr.

I.2 Levetid

Forventet levetid for produktet i denne brukerveiledningen ved bruk i samsvar med sikkerhetsanvisningene, vedlikeholdsintervallene og pleieanvisningene er fem år. Vedlikehold og inspeksjoner bør utføres minst hver sjette måned.

1.3 Produktmerking



← Produktvektbegrensning

← Produktets
modellnummer

← Produsent- og
datokode

← EU-representant

ADVARSEL

Begge sider av gåstativet MÅ være åpne og i låst stilling FØR bruk.

1.4 Spesifikasjoner for brukers høyde og vektbegrensning



ADVARSEL

Kontroller ALLTID vektgrensen på produktmerkingen. Kontroller at alle etikettene er på plass og er lesbare. Skift dem ut om nødvendig.



Ikke alle modeller er tilgjengelige på alle markeder.

* Ikke CE-merket.

MODELL	BRUKERVEKT MIN./MAKS.	VEKTBEGRENSNING
6291-A	160-193 cm	137 kg
* 6291-3F	163-193 cm	
* 6291-5F	168-198 cm (med 33 cm forlengelser)	
6291-HDA	160-193 cm	227 kg
6291-JR	132-170 cm	137 kg
* 6291-JR3F	137-168 cm	
* 6291-JR5F	132-168 cm	

2 Sikkerhet



Inspiser ALLE deler med tanke på transportskade. Må IKKE brukes hvis det konstateres transportskade. Kontakt transportfirmaet/forhandleren for nærmere instruksjoner.

2.1 Beregnet bruk

Gåstativet er utelukkende konstruert for bruk som gåhjelp. All annen bruk kan medføre fare for personskader. Gåstativet kan brukes innen- og utendørs.

2.2 Generelle advarsler



ADVARSEL

DETTE PRODUKTET ELLER EVENTUELT TILGJENGELIG TILLEGGSUTSTYR MÅ IKKE BRUKES UTEN AT HELE DENNE ANVISNINGEN OG EVENTUELLE YTTERLIGERE ANVISNINGER SOM BRUKERVEILEDNINGER, VEDLIKEHOLDSVEILEDNINGER ELLER INFORMASJONSSKRIV SOM FØLGER MED DETTE PRODUKTET ELLER TILLEGGSUTSTYRET, ER LEST OG FORSTÅTT. HVIS DU IKKE FORSTÅR ADVARSLENE, SIKKERHETSREGLENE ELLER ANVISNINGENE, MÅ DU KONTAKTE EN FAGPERSON I HELSEVESENEN, EN FORHANDLER ELLER TEKNISK PERSONALE FØR DU FORSØKER Å BRUKE UTSTYRET, ELLERS VIL DET KUNNE OPPSTÅ PERSONSKADER ELLER MATERIELLE SKADER.



ADVARSEL OM TILBEHØR

Produkter fra Invacare er utviklet og produsert spesielt for bruk sammen med tilbehør fra Invacare. Tilbehør som er utviklet av andre produsenter er ikke testet av Invacare, og bruk av slike på produkter fra Invacare anbefales ikke.



ADVARSEL

Du bør ALLTID rådføre deg med din lege eller behandler for å fastslå riktig justering og bruk. Vær ALLTID forsiktig når du bruker gåstativet, spesielt på våte eller glatte underlag.

Hvis gåstativet utsettes for ekstrem temperatur (over 38 °C eller under 0 °C), høy fuktighet og/eller blir vått, må du FØR bruk kontrollere at håndtakene IKKE blir vridd på siderammen, ellers kan det oppstå personskader eller materielle skader. Håndtakene MÅ sitte stramt.

Kontroller at tilbehøret er riktig og sikkert montert før bruk.

Kontroller at gummiknottene og/eller plastglideknottene ikke er ødelagt, slitt eller har løsnet. Skift ut knottene ved behov, før bruk av gåstativet. Bruk IKKE gummiknotter på benforlengelsene bak når du bruker hjul på benene foran.

Gå med korte skritt når du bruker glideknottene på gåstativet. Glideknottene anbefales ikke på ujevne underlag (betong, grus osv.). Glideknottene på benforlengelsene bak bør bare brukes i kombinasjon med forhjulsfester. Bruk IKKE glideknottene på alle fire benforlengelsene samtidig. Bruk IKKE glideknottene og gummiknottene samtidig.

Forlengelsesben bak med gummiknottene eller plastglideknottene MÅ til enhver tid ha kontakt med gulvet. Hvis det ikke er mulig å oppnå jevn høyde, justeres benforlengelsene slik at gåstativet ikke er mer enn 2,5 cm lavere bak enn foran.

Kontroller at brukerens vekt er jevnt fordelt, rett over gåstativet.

Gåstativet er ikke konstruert for å støtte hele vekten på brukeren.

Kontroller at alle etikettene er på plass og er lesbare. Skift dem ut om nødvendig.

Du må IKKE henge noe på venstre eller høyre sideramme (området som inkluderer utløserpakene) eller det venstre og høyre staget. Det vil føre til at sidestagene til siderammene bøyes, slik at ikke brukeren greier å låse stativet i åpen stilling. Det kan også føre til at brukeren faller eller blir ustødig, og det kan oppstå personskader eller materielle skader.

Tilbehør med hjul skal utelukkende brukes på gåstativets fremre ben, med unntak av hjulbremser bak.

Sitt IKKE på krysstaget. Krysstaget må IKKE brukes som støtte.

Vær forsiktig når du går på hellende underlag.

Gåstativet må IKKE brukes til å gå opp eller ned trapper.

Gåstativet må IKKE brukes i rulletrapper.

Du må IKKE sette fra deg eller lagre gåstativet utendørs.

3 Bruk

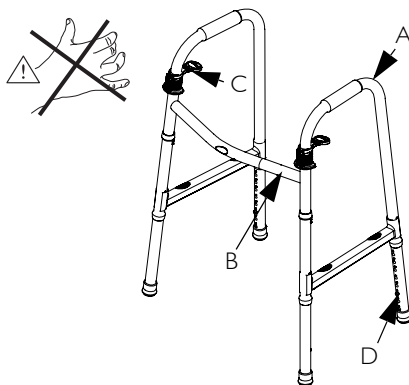
3.1 Åpne/felle ut gåstativet



ADVARSEL

Vær oppmerksom på klemfaren mellom rørene til rammen når gåstativet åpnes og felles ut. Sørg for å holde hender og andre kroppsdeler i avstand fra klempunktene.

1. Sving begge siderammene (A) ut, bort fra det fremre krysstaget (B) til det høres et klikk og begge låsemekanismene (C) går i inngrep.



ADVARSEL

Begge sider av gåstativet MÅ være åpne og i låst stilling FØR bruk.

2. Test gåstativet ved å holde i siderammene (A) og forsøke å felle dem innover med litt makt.
3. Gåstativet slås sammen ved at du trykker ned låsemekanismene (C) og feller inn siderammene (A) mot krysstaget foran (B).

3.2 Montere/justere benforlengelser



ADVARSEL

Gåstativet MÅ ha jevn høyde før bruk. Ved bruk av hjultilbehør på forbenene MÅ benforlengelsene bak justeres slik at siderammene får samme høyde.

Vær oppmerksom på klemfaren ved montering og justering av benforlengelser. Sørg for å holde hender og andre kroppsdeler i avstand fra klempunktene.

Benforlengelser med hjul MÅ monteres med hjulene på yttersiden av gåstativet.

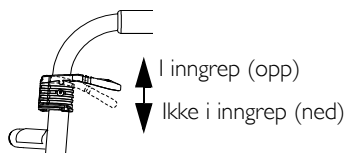
1. Trykk på låseknappen, og skyv benforlengelsen (D) på benet til gåstativet.
2. Juster benforlengelsen til ønsket høyde, og kontroller at låseknappen smekker inn i høydejusteringshullet.



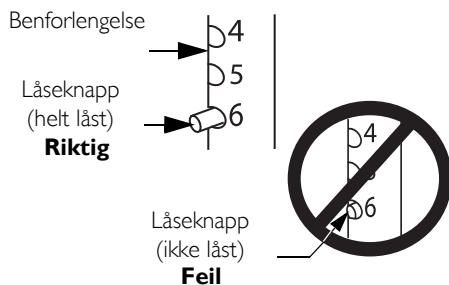
Det høres et klikk.

3. Gjenta TRINN 1 og 2 etter behov.
4. Kontroller at gåstativet har jevn høyde.

DETALJ "A" - LÅSEMEKANISME



DETALJ "B" - LÅSEKNAPP FOR BENFORLENGELSE



4 Pleie og vedlikehold



Vedlikehold bør utføres minst hver sjetten måned.

Gåstativet må IKKE rengjøres eller tørkes med slipende rengjøringsmidler eller kluter.

1. Det anbefales å rengjøre gåstativet jevnlig. Vask alle overflater med en fuktig klut, og la alle overflatene tørke før bruk.
2. Jevnlig inspeksjon av deler inkludert beslag, braketter og plast med hensyn til deformering, rust, brudd, slitasje eller sammenpressing anbefales. Skift ut gåstativet hvis noe av ovennevnte konstateres.
3. Kontroller at håndtakene IKKE blir vridd på siderammen. Håndtakene MÅ sitte stramt. Gåstativet må IKKE brukes hvis håndtakene er løse. Skift ut gåstativet hvis håndtakene er løse på siderammen(e).
4. Skift ut gummiknottene UMIDDELBART hvis de er slitt eller sprukne.

5 Etter bruk

5.1 Kassering

Sorter produktet, tilbehøret og emballasjematerialet forskriftsmessig når produktet ikke lenger kan brukes. Tenk på miljøet, og sørg for å levere produktet til gjenvinning etter endt brukstid.

5.2 Gjenbruk



ADVARSEL: Fare for personskade

Sørg for å få en forhandler til å inspisere produktet for skader før produktet gis videre til en annen bruker. Bruk IKKE produktet hvis det konstateres skade. Det kan oppstå personskader.

6 Kundeservice- og garantiinformasjon

Storbritannia	Invacare Limited, Pencoed Technology Park, Pencoed, Bridgend CF35 5HZ Tel: (44) (0) 1656 776 222, Fax: (44) (0) 1656 776 220 www.invacare.co.uk, UK@invacare.com
Irland	Invacare Ireland Ltd, Unit 5 Seatown Business Campus, Seatown Road, Swords, County Dublin - Ireland Tel: (353) 1 810 7084, Fax: (353) 1 810 7085 www.invacare.co.uk, ireland@invacare.com
Frankrike	Invacare France Opération, Route de Saint Roch, 37230 Fondettes Tel: (33) (0) 2 47 62 64 66, Fax: (33) (0) 2 47 42 12 24 www.invacare.fr, contactfr@invacare.com
Belgia og Luxembourg	Invacare nv, Autobaan 22, B-8210 Loppem, Brügge Tel: (32) (0) 50 83 10 10, Fax: (32) (0) 50 83 10 11 www.invacare.be, belgium@invacare.com
Sveits	Invacare AG, Benkenstrasse 260, CH-4108 Witterswil Tel: (41) (0) 61 487 70 80, Fax: (41) (0) 61 487 70 81 switzerland@invacare.com
Tyskland	Invacare Aquatec GmbH, Alemannenstraße 10, D-88316 Isny Tel: (49) (0) 75 62 7 00 0, Fax: (49) (0) 75 62 7 00 66 www.invacare-aquatec.de, info@invacare-aquatec.com
Øst-Europa, Midtøsten og Afrika	Invacare European Distributor Organisation, Kleisestraße 49, D-32457 Porta Westfalica Tel: (49) (0) 57 31 754 540, Fax: (49) (0) 57 31 754 541 www.invacare.eu.com, edo@invacare.com
Portugal	Invacare Lda, Rua Estrada Velha, 949, P-4465-784, Leça do Balio Tel.: (351) (0)225 1059 46/47, Fax: (351) (0)225 1057 39 portugal@invacare.com
Norge	Invacare AS, Grensesvingen 9, Postboks 6230, Etterstad, N-0603 Oslo Tel: (47) (0) 22 57 95 00, Fax: (47) (0) 22 57 95 01 norway@invacare.com, island@invacare.com
Italia	Invacare Mecc San s.r.l., Via dei Pini 62, I-3016 Thiene (VI) Tel: (39) 0445 38 00 59, Fax: (39) 0445 38 00 34 www.invacare.it, italia@invacare.com
Spania	Invacare SA, c/Areny s/n, Poligon Industrial de Celrà, E-17460 Celrà (Girona) Tel: (34) (0) 972 49 32 00, Fax: (34) (0) 972 49 32 20 www.invacare.es, contactsp@invacare.com
Danmark	Invacare A/S, Sdr. Ringvej 37, DK-2605 Brøndby Tel: (45) (0) 36 90 00 00, Fax: (45) (0) 36 90 00 01 denmark@invacare.com
Canada	Invacare Canada, Inc., 570 Matheson Blvd. E. Unit 8, Mississauga, Ontario, L4Z 4G4 Tel: (905) 890-8300, Fax: (905) 890-5244 www.invacare.ca
Australia	Invacare Australia Pty Ltd., 1 Lenton Place, North Rocks, NSW 2151 Australia Tel: (61) 2 8839 5333, Fax: (61) 2 8839 5353 www.invacare.com.au, sales@invacare.com.au
New Zealand	Invacare New Zealand, 4 Westfield Place, Mt. Wellington, Auckland New Zealand Tel: (64) 9 917 3939, Fax: (64) 9 917 3957 www.invacare.co.nz, sales@invacare.co.nz

Brugervejledning

FORHANDLER: Denne vejledning SKAL udleveres til brugeren af produktet.

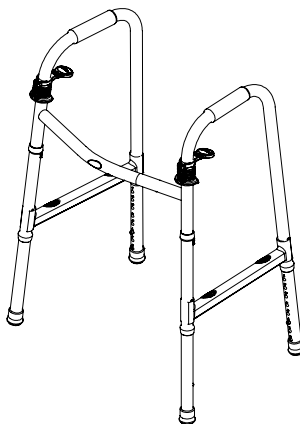
BRUGER: INDEN produktet tages i brug, skal du læse denne vejledning, som endvidere skal gemmes til fremtidig brug.



Yes, you can.



Gangstativer med dobbeltlås 6291-serien



I Generelt

I.1 Symboler

I denne vejledning anvendes nedenstående symboler til markering af faresituationer eller u hensigtsmæssig anvendelse, som kan medføre person- eller produktskader. Se oplysningerne nedenfor for at få en definition af symbolerne.



Giver nyttige tips, anbefalinger og oplysninger, der sikrer en effektiv, problemfri anvendelse.



ADVARSEL

Advarsel angiver en potentielt farlig situation, som, hvis den ikke undgås, kan resultere i død eller alvorlig kvæstelse.

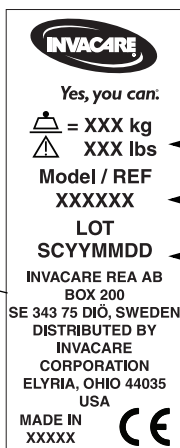
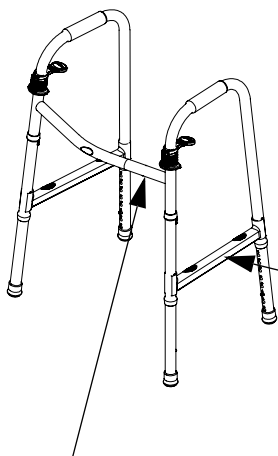


Dette produkt overholder EU-direktivet 93/42/EØF om medicinske udstyr.

I.2 Levetid

Den forventede levetid på det produkt, der er omfattet af denne vejledning, er fem år, når det anvendes i overensstemmelse med sikkerhedsanvisningerne, vedligeholdelsesintervallerne og udstyr. Der skal som minimum foretages vedligeholdelse og eftersyn hver sjette måned.

I.3 Produktmærkning



Produktets max
brugervægt

Produktets
modelnummer

Leverandør- og
datokode

Producent

ADVARSEL

INDEN brug SKAL begge sider af gangstativet være slået vinkelret ud og i den låste position.

I.4 Specifikationer af brugerhøjde og vægtbegrænsning



ADVARSEL

Overhold ALTID den vægtgrænse, der er angivet på produktmærkaten. Tjek, at alle mærkater er til stede og læselige. Udskift dem, hvis det er nødvendigt.



Det er ikke alle modellerne, der fås i alle lande.

* Ikke CE-mærket.

MODEL	BRUGERHØJDE MIN./MAX.	VÆGTGRÆNSE
6291-A	160-193 cm	137 kg
* 6291-3F	163-193 cm	
* 6291-5F	168-198 cm (med 33 cm forlængelser)	
6291-HDA	160-193 cm	227 kg
6291-JR	132-170 cm	137 kg
* 6291-JR3F	137-168 cm	
* 6291-JR5F	132-168 cm	

2 Sikkerhed



Tjek ALLE dele for transportskader. UNDLAD at bruge produktet, hvis du finder transportskader. Kontakt transportfirmaet/forhandleren for at få yderligere anvisninger.

2.1 Tiltænkt anvendelse

Gangstativet er udelukkende beregnet til at fungere som gangstativ, og enhver anden brug kan medføre risiko for personskaade. Gangstativet kan bruges indendørs og udendørs.

2.2 Generelle advarsler



ADVARSEL

UNDLAD AT BRUGE PRODUKTET ELLER ALLE FORMER FOR EKSTRAUDSTYR UDEN FØRST AT HAVE LÆST OG FORSTÅET DENNE VEJLEDNING OG ANDET INSTRUKTIONSMATERIALE SOM FX BRUGERMANUALER, SERVICEMANUALER ELLER INSTRUKTIONSBLADE, DER LEVERES SAMMEN MED DETTE PRODUKT ELLER EKSTRAUDSTYR. HVIS DU IKKE ER I STAND TIL AT FORSTÅ ADVARSLERNE, OPFORDRINGERNE TIL AT VÆRE FORSIGTIG ELLER INSTRUKTIONERNE, SKAL DU KONTAKTE EN TERAPEUT, FORHANDLER ELLER ET DEPOT INDEN DU FORSØGER AT TAGE PRODUKTET I BRUG - I MODSAT FALD KAN DER OPSTÅ PERSON- ELLER PRODUKTSKADE.



ADVARSEL VEDRØRENDE TILBEHØR

Invacares produkter er udviklet og fremstillet specifikt til brug sammen med tilbehør fra Invacare. Tilbehør, der er udviklet af andre producenter, er ikke blevet testet af Invacare og kan ikke anbefales til brug sammen med Invacares produkter.



ADVARSEL

Du bør **ALTID** indhente råd hos din terapeut eller behandler for at opnå en passende justering og brug.

Vær **ALTID** forsigtig, når du bruger gangstativet, især på våde eller isglatte underlag.

Hvis gangstativet udsættes for ekstreme temperaturer (over 38 °C eller under 0 °C), høj fugtighed og/eller bliver vådt, skal du inden brug sikre dig, at grebene ikke drejer på siderammen, da dette kan medføre produkt- eller personskaade. Grebene **SKAL** være sidde fast.

Sørg for, at tilbehøret er korrekt monteret og sikkert på plads inden anvendelse.

Sørg for, at dupskoene og/eller plastglidedupperne ikke er revnede, slidte eller mangler. Udskift dupskoene, hvis det er nødvendigt, inden gangstativet tages i brug. **UNDLAD** at bruge dupsko på de bagerste benforlængelser, når du bruger hjul på de forreste ben.

Tag små skridt, når du bruger glidedupper på gangstativet. Vi anbefaler, at man ikke bruger glidedupper på ru overflader (beton, grus osv.). Glidedupper på de bagerste teleskopben bør kun bruges med hjulbeslag foran. **UNDLAD** at benytte glidedupper på alle fire benforlængelser samtidig. **UNDLAD** at bruge glidedupper og dupsko samtidig.

De bagerste teleskopben med dupsko eller plastglidedupper **SKAL** hele tiden være i kontakt med gulvunderlaget. Hvis det ikke er muligt at opnå en jævn højde, skal du justere teleskopbenene, indtil den bagerste del af gangstativet ikke er mere end 2,5 cm lavere end de foreste ben.

Sørg for, at brugerens vægt er jævnt fordelt og direkte over gangstativet.

Gangstativet er ikke beregnet til at bære brugerens fulde vægt.

Tjek, at alle mærkater er til stede og læselige. Udskift dem, hvis det er nødvendigt.

UNDLAD at hænge noget på venstre eller højre sideramme (området, der omfatter frigørelsesgrebene) eller stiverne på højre og venstre side. Dette får siderammernes sidestivere til at bøje og forhindrer gangstativet i at låse, når det er blevet åbnet. Dette kan også få gangstativet til at tippe eller blive ustabil, hvilket kan medføre person- eller produktskaade.

Hjultilbehør må kun anvendes på gangstativets forreste ben med undtagelse af baghjulsbremser.

UNDLAD at sidde på tværstangen. **UNDLAD** at bruge tværstangen som støtte.

Vær forsigtig, når du går på skrå underlag.

UNDLAD at bruge gangstativet til at gå op eller ned ad trapper med.

UNDLAD at bruge gangstativet på rulletrapper.

UNDLAD at efterlade eller opbevare gangstativet udendørs.

3 Brug

3.1 Udklapning/sammenklapning af gangstativet



ADVARSEL

Der er klempunkter mellem rørene på rammen, når du klapper gangstativet ud eller sammen. Sørg for at holde hænder og andre kroppsdele væk fra alle klempunkter.

1. Drej begge siderammer (A) ud og væk fra den forreste tværstiver (B), indtil der høres et "klik", og begge låsemekanismer (C) går i hak.



ADVARSEL

INDEN brug SKAL begge sider af gangstativet være slået vinkelret ud og i den låste position.

2. Test gangstativet ved at tage fat i siderammerne (A) og forsøge med lidt kraft at klappe dem indad.
3. Pres ned på låsemekanismerne (C), og fold siderammerne (A) ind mod den forreste tværstiver (B) for at klappe gangstativet sammen.

3.2 Montering/justering af teleskopben



ADVARSEL

Gangstativet SKAL være i niveau inden brug. Når du bruger tilbehør med hjul på de forreste ben, SKAL de bagerste teleskopben justeres, så siderammerne er i niveau.

Der er klempunkter, når du monterer og justerer teleskopbenene. Sørg for at holde hænder og andre kroppsdele væk fra alle klempunkter.

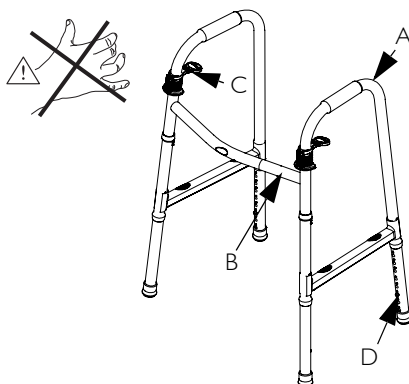
Teleskopben med hjul SKAL monteres med hjulene på ydersiden af gangstativet.

1. Tryk på splitten, og lad teleskopbenet (D) glide ned på gangstativets ben.
2. Juster teleskopbenet til den ønskede højde, og lad splitten gå hak i højdejusteringsshullet.

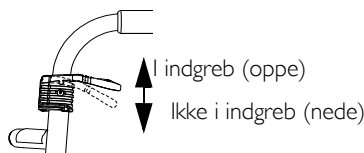


Der høres et "klik".

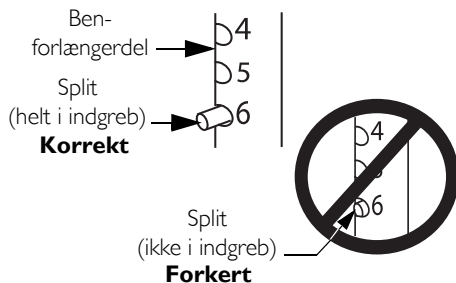
3. Gentag TRIN 1 og 2 efter behov.
4. Sørg for, at gangstativet er i niveau.



DETALJE "A" - LÅSEMEKANISME



DETALJE "B" - SPLIT TIL TELESKOPBEN



4 Pleje og vedligeholdelse



Der skal som minimum foretages vedligeholdelse hver sjette måned.

UNDLAD at bruge et slibende rensmiddel, rengøringsmiddel eller en slibende klud til rengøring eller aftørring af gangstativet.

1. Vi anbefaler, at gangstativet rengøres med jævne mellemrum. Tør alle overflader med en fugtig klud, og lad alle overflader tørre inden brug.
2. Vi anbefaler, at man med jævne mellemrum ser alle dele efter, herunder skruer, beslag og plastdele. Tjek for deformationer, korrosion, knæk, slid eller trykmærker. Udskift gangstativet, hvis et eller flere af disse forhold gør sig gældende.
3. Sørg for, at håndgrebene IKKE drejer på siderammen. Grebene SKAL sidde fast. UNDLAD at anvende gangstativet, hvis håndgrebene er løse. Udskift gangstativet, hvis håndgrebene er løse på den ene eller begge siderammer.
4. Hvis dupskoene er slidte eller revnede skal de udskiftes **OMGÅENDE**.

5 Efter brug

5.1 Bortskaffelse

Når produktet ikke længere kan bruges, skal produktet, tilbehøret og emballagen bortskaffes korrekt.

Vær venligst miljøbevidst, og genbrug dette produkt via nærmeste genbrugsstation, når dets levetid er opbrugt.

5.2 Genbrug



ADVARSEL: Risiko for personskade

Lad altid en forhandler undersøge produktet for beskadigelser, inden produktet overdrages til en ny bruger. UNDLAD at bruge produktet, hvis der findes skader. Ellers kan der ske personskade.

6 Kundeservice og garantioplysninger

Storbritannien	Invacare Limited, Pencoed Technology Park, Pencoed, Bridgend CF35 5HZ Tel: (44) (0) 1656 776 222, Fax: (44) (0) 1656 776 220 www.invacare.co.uk, UK@invacare.com
Irland	Invacare Ireland Ltd, Unit 5 Seatown Business Campus, Seatown Road, Swords, County Dublin - Ireland Tel: (353) 1 810 7084, Fax: (353) 1 810 7085 www.invacare.co.uk, ireland@invacare.com
Frankrig	Invacare France Opération, Route de Saint Roch, 37230 Fondettes Tel: (33) (0) 2 47 62 64 66, Fax: (33) (0) 2 47 42 12 24 www.invacare.fr, contactfr@invacare.com
Belgien og Luxembourg	Invacare nv, Autobaan 22, B-8210 Loppem, Brügge Tel: (32) (0) 50 83 10 10, Fax: (32) (0) 50 83 10 11 www.invacare.be, belgium@invacare.com
Schweiz	Invacare AG, Benkenstrasse 260, CH-4108 Witterswil Tel: (41) (0) 61 487 70 80, Fax: (41) (0) 61 487 70 81 switzerland@invacare.com
Tyskland	Invacare Aquatec GmbH, Alemannenstraße 10, D-88316 Isny Tel: (49) (0) 75 62 7 00 0, Fax: (49) (0) 75 62 7 00 66 www.invacare-aquatec.de, info@invacare-aquatec.com
Østeuropa, Mellemeuropa og Afrika	Invacare European Distributor Organisation, Kleisestraße 49, D-32457 Porta Westfalica Tel: (49) (0) 57 31 754 540, Fax: (49) (0) 57 31 754 541 www.invacare.eu.com, edo@invacare.com
Portugal	Invacare Lda, Rua Estrada Velha, 949, P-4465-784, Leça do Balio Tel: (351) (0)225 1059 46/47, Fax: (351) (0)225 1057 39 portugal@invacare.com
Norge	Invacare AS, Grensesvingen 9, Postboks 6230, Etterstad, N-0603 Oslo Tel: (47) (0) 22 57 95 00, Fax: (47) (0) 22 57 95 01 norway@invacare.com, island@invacare.com
Italien	Invacare Mecc San s.r.l., Via dei Pini 62, I-3016 Thiene (VI) Tel: (39) 0445 38 00 59, Fax: (39) 0445 38 00 34 www.invacare.it, italia@invacare.com
Spanien	Invacare SA, c/Areny s/n, Poligon Industrial de Celrà, E-17460 Celrà (Girona) Tel: (34) (0) 972 49 32 00, Fax: (34) (0) 972 49 32 20 www.invacare.es, contactsp@invacare.com
Danmark	Invacare A/S, Sdr. Ringvej 37, DK-2605 Brøndby Tel: (45) (0) 36 90 00 00, Fax: (45) (0) 36 90 00 01 denmark@invacare.com
Canada	Invacare Canada, Inc., 570 Matheson Blvd. E. Unit 8, Mississauga, Ontario, L4Z 4G4 Tel: (905) 890-8300, Fax: (905) 890-5244 www.invacare.ca
Østrig	Invacare Australia Pty Ltd., 1 Lenton Place, North Rocks, NSW 2151 Australia Tel: (61) 2 8839 5333, Fax: (61) 2 8839 5353 www.invacare.com.au, sales@invacare.com.au
New Zealand	Invacare New Zealand, 4 Westfield Place, Mt. Wellington, Auckland New Zealand Tel: (64) 9 917 3939, Fax: (64) 9 917 3957 www.invacare.co.nz, sales@invacare.co.nz

Käyttöopas

JAKELIJA: Tämä käyttöopas TÄYTYY antaa tuotteen käyttäjille.

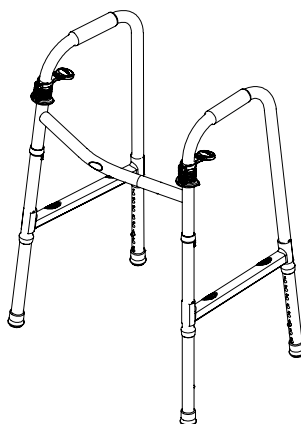
KÄYTTÄJÄ: ENNEN tuotteen käyttämistä lue tämä käyttöopas ja säästä se tulevaa käyttöä varten.



Yes, you can.



Dual Release -kävelytelineet 6291-sarja



I Yleistä

I.1 Symbolit

Tässä oppaassa käytetään signaalisanoja, jotka viittaavat vaaroihin tai turvattomiin käytäntöihin, jotka saattavat aiheuttaa henkilö- tai omaisuusvahinkoja. Katso alta lisätietoja signaalisanojen määritelmästä.



Antaa hyödyllisiä vinkkejä, suosituksia ja tietoa tehokkaasta ja ongelmattomasta käytöstä.



VAROITUS

Varoitus osoittaa mahdollisesti vaarallista tilannetta. Jos sitä ei vältetä, se saattaa aiheuttaa kuoleman tai vakavan vahingon.

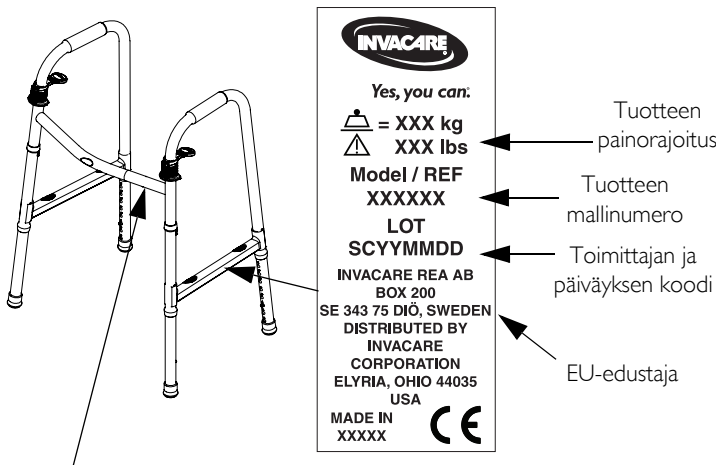


Tämä tuote täyttää lääkintälaitteita koskevan 93/42/EEC-direktiivin.

I.2 Käyttöikä

Tässä oppaassa mainitun tuotteen käyttöikä turvaohjeita, huoltovälejä ja hoito-ohjeita noudatettaessa on viisi vuotta. Huolto ja tarkistus tulee suorittaa vähintään kuuden kuukauden välein.

I.3 Tuotemerkinnät



VAROITUS

ENNEN käyttöä kävelytelineen molempien puolten TULEE olla avattu ja lukitussa asennossa.

I.4 Käyttäjän korkeustiedot ja painorajoitus



VAROITUS

Huomioi AINA tuotteeseesi merkitty painorajoitus. Tarkista, että kaikki merkinnät ovat paikallaan ja luettavissa. Korvaa ne tarvittaessa.



Kaikkia malleja ei ole saatavilla kaikilla alueilla.

* Ei CE-merkitty.

MALLI	KÄYTTÄJÄN VÄHIMMÄIS-/ ENIMMÄISPITUUS	PAINORAJOITUS
6291-A	160-193 cm	137 kg
* 6291-3F	163-193 cm	
* 6291-5F	168-198 cm (33 cm pidennyksillä)	
6291-HDA	160-193 cm	227 kg
6291-JR	132-170 cm	137 kg
* 6291-JR3F	137-168 cm	
* 6291-JR5F	132-168 cm	

2 Turvallisuus



Tarkista KAIKKI osat kuljetusvahinkojen varalta. Jos havaitset kuljetusvahinkoja, ÄLÄ käyttää tuotetta. Saat lisäohjeita kuljetusliikkeeltä/jakelijalta.

2.1 Käyttötarkoitus

Kävelyteline on tarkoitettu ainoastaan kävelyn apuvälineeksi. Kaikenlainen muu käyttö saattaa aiheuttaa vahingoittumisvaaran. Kävelytelinettä voi käyttää sisällä ja ulkona.

2.2 Yleiset varoitukset



VAROITUS

ÄLÄ KÄYTÄ TÄTÄ TUOTETTA TAI SIIHEN SAATAVILLA OLEVIA LISÄVARUSTEITA ENNEN KUIN OLET LUKENUT KOKONAAN JA YMMÄRTÄNYT NÄMÄ OHJEET JA MAHDOLLISET LISÄOHJEET, KUTEN KÄYTTÖOPPAAT, HUOLTO-OPPAAT JA OHJELEHTISET, JOTKA ON TOIMITETTU TÄMÄN TUOTTEEN TAI LISÄVARUSTEEN MUKANA. JOS ET YMMÄRRÄ VAROITUKSIA, HUOMAUTUKSIA TAI OHJEITA, OTA YHTEYTTÄ TERVEYDENHOITOALAN AMMATTILAISEEN, JAKELIJAAN TAI TEKNISEEN HENKILÖSTÖÖN ENNEN LAITTEEN KÄYTTÄMISTÄ. MUUTEN SAATTA AAIHEUTUA VAURIOITA TAI VAHINKOJA.



LISÄVARUSTEVAROITUS

Invacare-tuotteet on suunniteltu ja valmistettu käytettäväksi erityisesti Invacare-lisävarusteiden kanssa. Invacare ei ole testannut muiden valmistajien lisävarusteita eikä niitä suositella käytettäväksi Invacare-tuotteiden kanssa.



VAROITUS

Kysy AINA neuvoa lääkäriltä tai fysioterapeutilta oikeanlaisten säätöjen ja käytön määrittämiseen. Käytä kävelytelinettä AINA varovasti, etenkin märällä tai jäisellä pinnalla.

Jos kävelyteline altistuu äärimmäisille lämpötiloille (yli 35 °C tai alle 0 °C), kosteudelle ja/tai se kastuu, varmista ennen käyttöä, että kahvat EIVÄT käännä sivurungosta, sillä muuten saattaa aiheutua vamma tai vahinko. Kahvojen TULEE olla tiukat.

Varmista, että lisävarusteet on asennettu oikein ja turvallisesti paikalleen ennen käyttöä.

Varmista, etteivät kumipäät ja/tai muoviset liukupäät ole haljenneet, kuluneet tai pois paikaltaan. Vaihda päät tarvittaessa ennen kävelytelineen käyttöä. ÄLÄ käytä kumipäitä takajalkojen pidennyksissä, kun etujaloissa on pyörät.

Kun kävelytelineessä käytetään liukupäitä, ota lyhyitä askelia. Liukupäiden käyttöä ei suositella kovilla pinnoilla (betoni, sora jne.). Takajalkojen pidennyksen liukupäitä saa käyttää vain, kun etujaloissa on pyörät. ÄLÄ käytä liukupäitä kaikissa neljässä jalkapidennyksissä yhtä aikaa. ÄLÄ käytä liukupäitä ja kumipäitä samanaikaisesti.

Jos takajalkojen pidennyksissä on kumipäät tai muoviset liukupäät, niiden TULEE olla kosketuksissa lattiapintaan koko ajan. Jos korkeus ei ole tasainen, säädä jalkojen pidennyksiä niin, että kävelytelineen takaosa on enintään tuuman etuosaa alempana.

Varmista, että käyttäjän paino jakautuu kävelytelineelle tasaisesti.

Kävelytelineen ei ole tarkoitus tukea käyttäjän koko painoa.

Tarkista, että kaikki merkinnät ovat paikallaan ja luettavissa. Korvaa ne tarvittaessa.

ÄLÄ ripusta mitään kumpaankaan sivurunkoon (vapautussauvojen alueella) tai kumpaankaan sivukannattimeen. Muuten sivurungot tai sivukannattimet saattavat taipua ja estää kävelytelineen lukittumisen avattaessa. Kävelyteline saattaa myös kaatua tai olla epävakaa, mikä voi aiheuttaa vahingon tai vamman.

Pyörällisiä lisävarusteita saa käyttää vain kävelytelineen etujaloissa, poikkeuksena takapyörien jarrut.

ÄLÄ istu poikkitagolla. ÄLÄ käytä poikkitankoa tukena.

Ole varovainen kävellessäsi rinteisessä maastossa.

ÄLÄ käytä kävelytelinettä noustessasi tai laskeutuessasi portaikoissa.

ÄLÄ käytä kävelytelinettä liukuportaissa.

ÄLÄ jätä kävelytelinettä ulos tai säilytä sitä ulkona.

3 Käyttö

3.1 Kävelytelineen avaaminen/ taittaminen kasaan



VAROITUS

Käsi tai muu kehon osa voi jäädä puristuksiin runkoputkien väliin avattaessa ja taitettaessa kävelytelinettä. Varmista, etteivät kädet tai vartalo jää puristuksiin.

1. Vedä molemmat sivurungot (A) pois päin etuosan vinotuesta (B), kunnes kuulet napsahduksen ja molemmat lukitusmekanismit (C) aktivoituvat.



VAROITUS

ENNEN käyttöä kävelytelineen molempien puoltien TULEE olla avattu ja lukitussa asennossa.

2. Testaa kävelytelinettä tarttumalla sivurunkoihin (A) ja yritä taittaa niitä sisään päin.
3. Taita kävelyteline kasaan painamalla lukitusmekanismit (C) alas ja taittamalla sivurungot (A) kohti etuosan vinotukea (B).

3.2 Jalkapidennyksen asennus/säätö



VAROITUS

Kävelytelineen TÄYTTY olla tasapainossa ennen käyttöä. Kun käytät etujaloissa pyöriä, takajalkojen pidennyksiä TÄYTTY säätää, jotta sivurungot ovat suorassa.

Käsi tai muu kehon osa voi jäädä puristuksiin jalkapidennyksen väliin niitä asennettaessa ja säädettäessä. Varmista, etteivät kädet tai vartalo jää puristuksiin.

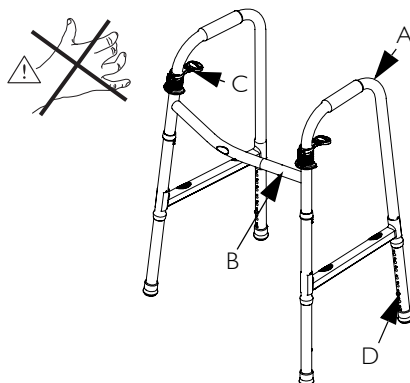
Pyörälliset jalkapidennykset TÄYTTY asentaa niin, että pyörät ovat kävelytelineen ulkopuolella.

1. Paina painiketta ja liu'uta jalkapidennys (D) kävelytelineen jalkaan.
2. Säädä jalkapidennys haluttuun korkeuteen ja anna painikkeen napsahdtaa korkeudensäätöreikään.

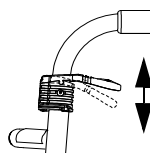


Kuulet napsahduksen.

3. Toista VAIHEET 1 ja 2 tarvittaessa.
4. Varmista, että kävelyteline on tasapainossa.



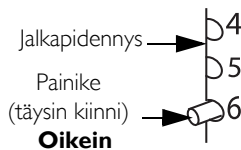
YKSITYISKOHDAT "A" - LUKITUSMEKANISMI



Kiinni (ylhäällä)

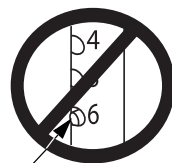
Ei kiinni (alhaalla)

YKSITYISKOHDAT "B" - JALKAPIDENNYKSEN PAINIKE



Oikein

Painike
(ei kiinni)
Väärin



4 Ylläpito ja huolto



Huolto tulee suorittaa vähintään kuuden kuukauden välein.

ÄLÄ käytä kävelytelineen puhdistamiseen tai kuivaamiseen hankaavaa puhdistusainetta, puhdistinta tai pyyhettä.

1. Suosittelemme kävelytelineen säännöllistä puhdistamista. Pyyhi kaikki pinnat kostealla pyyhkeellä ja anna niiden kuivua ennen käyttöä.
2. Suosittelemme osien, kuten laitteiden, kiinnikkeiden ja muoviosien säännöllistä tarkistusta vääntymisen, ruostumisen, rikkoutumisen, kulumisen tai puristumisen varalta. Korvaa kävelyteline, jos kyseisiä vikoja ilmenee.
3. Varmista, ETTEIVÄT kahvat käänny sivurungosta. Kahvojen tulee olla tiukat. ÄLÄ käytä kävelytelinettä, jos kahvat ovat löysät. Korvaa kävelyteline, jos kahvat ovat löystyneet sivurungoista.
4. Jos kumipäät ovat kuluneet tai halkeilleet, vaihda kumipäät VÄLITTÖMÄSTI.

5 Käytön jälkeen

5.1 Hävittäminen

Kun tuotetta ei enää voi käyttää, tuote, lisävarusteet ja pakkausmateriaalit tulee lajitella oikein.

Suojele ympäristöä ja vie tuote käytön jälkeen paikalliseen kierrätyspisteeseen.

5.2 Uudelleenkäyttö



VAROITUS: Loukkaantumisriski

Anna jakelijan tarkistaa tuote vahinkojen varalta aina ennen tuotteen siirtämistä toiselle käyttäjälle. Jos vahinkoja löytyy, ÄLÄ käytä tuotetta. Muuten saattaa aiheutua loukkaantuminen.

6 Asiakaspalvelu- ja takuutiedot

Iso-Britannia	Invacare Limited, Pencoed Technology Park, Pencoed, Bridgend CF35 5HZ Tel: (44) (0) 1656 776 222, Fax: (44) (0) 1656 776 220 www.invacare.co.uk, UK@invacare.com
Irlanti	Invacare Ireland Ltd, Unit 5 Seatown Business Campus, Seatown Road, Swords, County Dublin - Ireland Tel: (353) 1 810 7084, Fax: (353) 1 810 7085 www.invacare.co.uk, ireland@invacare.com
Ranska	Invacare France Opération, Route de Saint Roch, 37230 Fondettes Tel: (33) (0) 2 47 62 64 66, Fax: (33) (0) 2 47 42 12 24 www.invacare.fr, contactfr@invacare.com
Belgia ja Luxemburg	Invacare nv, Autobaan 22, B-8210 Loppem, Brügge Tel: (32) (0) 50 83 10 10, Fax: (32) (0) 50 83 10 11 www.invacare.be, belgium@invacare.com
Sveitsi	Invacare AG, Benkenstrasse 260, CH-4108 Witterswil Tel: (41) (0) 61 487 70 80, Fax: (41) (0) 61 487 70 81 switzerland@invacare.com
Saksa	Invacare Aquatec GmbH, Alemannenstraße 10, D-88316 Isny Tel: (49) (0) 75 62 7 00 0, Fax: (49) (0) 75 62 7 00 66 www.invacare-aquatec.de, info@invacare-aquatec.com
Itä-Eurooppa, Lähi-itä ja Afrikka	Invacare European Distributor Organisation, Kleisestraße 49, D-32457 Porta Westfalica Tel: (49) (0) 57 31 754 540, Fax: (49) (0) 57 31 754 541 www.invacare.eu.com, edo@invacare.com
Portugali	Invacare Lda, Rua Estrada Velha, 949, P-4465-784, Leça do Balio Tel.: (351) (0)225 1059 46/47, Fax: (351) (0)225 1057 39 portugal@invacare.com
Norja	Invacare AS, Grensesvingen 9, Postboks 6230, Etterstad, N-0603 Oslo Tel: (47) (0) 22 57 95 00, Fax: (47) (0) 22 57 95 01 norway@invacare.com, island@invacare.com
Italia	Invacare Mecc San s.r.l., Via dei Pini 62, I-3016 Thiene (VI) Tel: (39) 0445 38 00 59, Fax: (39) 0445 38 00 34 www.invacare.it, italia@invacare.com
Espanja	Invacare SA, c/Areny s/n, Poligon Industrial de Celrà, E-17460 Celrà (Girona) Tel: (34) (0) 972 49 32 00, Fax: (34) (0) 972 49 32 20 www.invacare.es, contactsp@invacare.com
Tanska	Invacare A/S, Sdr. Ringvej 37, DK-2605 Brøndby Tel: (45) (0) 36 90 00 00, Fax: (45) (0) 36 90 00 01 denmark@invacare.com
Kanada	Invacare Canada, Inc., 570 Matheson Blvd. E. Unit 8, Mississauga, Ontario, L4Z 4G4 Tel: (905) 890-8300, Fax: (905) 890-5244 www.invacare.ca
Australia	Invacare Australia Pty Ltd., 1 Lenton Place, North Rocks, NSW 2151 Australia Tel: (61) 2 8839 5333, Fax: (61) 2 8839 5353 www.invacare.com.au, sales@invacare.com.au
Uusi-Seelanti	Invacare New Zealand, 4 Westfield Place, Mt. Wellington, Auckland New Zealand Tel: (64) 9 917 3939, Fax: (64) 9 917 3957 www.invacare.co.nz, sales@invacare.co.nz

Anwenderhandbuch

HÄNDLER: Dieses Handbuch MUSS dem Anwender dieses Produkts übergeben werden.

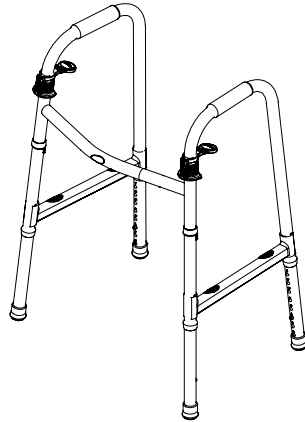
ANWENDER: VOR der ersten Verwendung dieses Produkts muss dieses Handbuch sorgfältig durchgelesen werden. Bewahren Sie dieses Handbuch für später auf.



Yes, you can!



Gehhilfen mit beidseitiger Verriegelung 6291 Series



I Allgemeines

I.1 Symbole

In diesem Handbuch werden Signalwörter verwendet, um auf Gefahren oder unsichere Praktiken hinzuweisen, die zu Verletzungen oder Sachschäden führen können. Die Definitionen der verwendeten Signalwörter finden Sie in der nachfolgenden Tabelle.



Nützliche Tipps, Empfehlungen und Informationen für eine effiziente und problemlose Verwendung.



WARNUNG

Das Signalwort „Warnung“ weist auf eine potentiell gefährliche Situation hin, die bei Nichtbeachtung zum Tod oder zu schweren Verletzungen führen könnte.

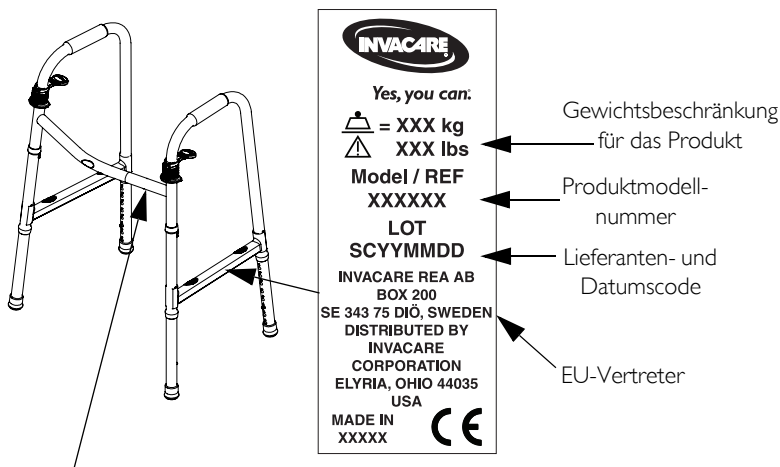


Dieses Produkt entspricht der Richtlinie 93/42/EEC für medizinische Geräte.

I.2 Lebensdauer

Die Lebensdauer des in dieser Gebrauchsanleitung beschriebenen Produkts beträgt 5 Jahre, vorausgesetzt, es wird in Übereinstimmung mit den entsprechenden Sicherheitsanweisungen, Wartungsintervallen und Pflegeanweisungen verwendet. Eine Wartung und Überprüfung des Produkts sollte mindestens alle sechs Monate erfolgen.

I.3 Produktkennzeichnung



WARNUNG

VOR der Verwendung MÜSSEN beide Seiten der Gehhilfe offen und verriegelt sein.

I.4 Größenspezifikationen und Gewichtsbeschränkung des Benutzers



WARNUNG

Beachten Sie **IMMER** die Gewichtsbeschränkung auf der Kennzeichnung Ihres Produkts. Vergewissern Sie sich, dass alle Beschriftungen vorhanden und lesbar sind. Falls nötig, Beschriftungen ersetzen.



Nicht alle Modelle sind überall erhältlich.

* Keine CE-Kennzeichnung.

MODELL	MIN./MAX. BENUTZERGRÖSSE	GEWICHTSBESCHRÄNKUNG
6291-A	160 – 193 cm	137 kg
* 6291-3F	163 – 193 cm	
* 6291-5F	168 – 198 cm (mit 33-cm-Erweiterung)	
6291-HDA	160 – 193 cm	227 kg
6291-JR	132 – 170 cm	137 kg
* 6291-JR3F	137 – 168 cm	
* 6291-JR5F	132 – 168 cm	

2 Sicherheit



Überprüfen Sie **ALLE** Teile auf Transportschäden. **VERWENDEN** Sie das Produkt **NICHT**, wenn Sie Transportschäden feststellen. Wenden Sie sich an den Lieferanten/Händler, um Informationen zur weiteren Vorgehensweise zu erhalten.

2.1 Anwendungszweck

Die Gehhilfe ist nur als solche zu verwenden; eine andersartige Verwendung kann ein Verletzungsrisiko darstellen. Die Gehhilfe kann innerhalb und außerhalb von Gebäuden verwendet werden.

2.2 Allgemeine Warnhinweise



WARNUNG

VERWENDEN SIE DIESES PRODUKT ODER MÖGLICHERWEISE VORHANDENES ZUBEHÖR ERST NACHDEM SIE DIESE ANWEISUNGEN UND MÖGLICHES ZUSÄTZLICHE ANWEISUNGSMATERIAL, WIE ZU DEM PRODUKT ODER DEM MÖGLICHEN ZUBEHÖR GEHÖRENDE ANWENDERHANDBÜCHER, SERVICEHANDBÜCHER ODER MERKBLÄTTER, VOLLSTÄNDIG GELESEN UND VERSTANDEN HABEN. FALLS DIE WARNUNGEN, SICHERHEITSHINWEISE UND ANWEISUNGEN UNVERSTÄNDLICH SIND, WENDEN SIE SICH BITTE AN DEN ZUSTÄNDIGEN HÄNDLER ODER DIREKT AN DEN TECHNISCHEN KUNDENDIENST VON INVACARE, BEVOR SIE DIE AUSTRÜSTUNG VERWENDEN. ANDERNFALLS KANN ES ZU VERLETZUNGEN UND SACHSCHÄDEN KOMMEN.



WARNUNG ZUM ZUBEHÖR

Die Konstruktion und die Herstellung der Invacare-Produkte sind so speziell, dass ausschließlich Invacare-Zubehör verwendet werden darf. Zubehörteile von anderen Herstellern sind nicht von Invacare getestet worden und werden für Invacare-Produkte nicht empfohlen.



WARNUNG

Wenden Sie sich **IMMER** an Ihren Arzt oder Therapeuten, um die richtige Anpassung und Verwendung zu bestimmen.

Verhalten Sie sich **IMMER** vorsichtig, wenn Sie die Gehhilfe verwenden, besonders auf nassen oder vereisten Oberflächen.

Wird die Gehhilfe extremen Temperaturen (über 38 °C oder unter 0 °C), hoher Luftfeuchtigkeit und/oder Nässe ausgesetzt, so vergewissern Sie sich vor der Verwendung, dass sich die Handgriffe auf dem Seitenrahmen **NICHT** drehen lassen, da andernfalls Sachschäden oder Verletzungen auftreten können. Die Handgriffe **MÜSSEN** festsitzen.

Vergewissern Sie sich vor der Verwendung, dass das Zubehör ordnungsgemäß installiert und sicher angebracht ist.

Vergewissern Sie sich, dass die Gummispitzen und/oder Plastikgleiter noch vorhanden sowie nicht gerissen oder abgenutzt sind. Falls nötig, ersetzen Sie die Spitzen vor der Verwendung der Gehhilfe. Bei der Verwendung der Räder an den vorderen Beinen, **KEINE** Gummispitzen an den hinteren Beinerweiterungen verwenden.

Bei der Verwendung von Gleitern bitte nur kleine Schritte machen. Die Gleiter eignen sich nicht für raue Oberfläche (Beton, Schotter usw.). Gleiter an den hinteren Beinerweiterungen sollten nur verwendet werden, wenn Räder an den vorderen Beinen verwendet werden. Gleiter **NICHT** gleichzeitig an allen vier Beinerweiterungen verwenden. Gleiter und Gummispitzen **NICHT** gleichzeitig verwenden.

Die hinteren Beinerweiterungen mit Gummispitzen oder Gleitern **MÜSSEN** immer Kontakt zum Untergrund haben. Ist eine gleiche Höhe nicht möglich, so passen Sie die Beinerweiterungen an, sodass der hintere Teil der Gehhilfe nicht mehr als 3 cm kürzer als der vordere ist.

Vergewissern Sie sich, dass das Gewicht des Benutzers gleichmäßig und gezielt auf der Gehhilfe verteilt ist.

Die Gehhilfe eignet sich nicht dafür, das vollständige Gewicht des Benutzers zu tragen.

Vergewissern Sie sich, dass alle Beschriftungen vorhanden und lesbar sind. Falls nötig, Beschriftungen ersetzen.

KEINE Gegenstände an den linken oder rechten Seitenrahmen (Bereich mit den Einstellungstasten) oder den linken und rechten Seitenstreben befestigen. Andernfalls können die Seitenrahmen oder Seitenstreben verbogen werden, wodurch die Sperrvorrichtung der Gehhilfe beim Öffnen nicht richtig verriegelt werden kann. Dies kann dazu führen, dass die Gehhilfe umkippt oder instabil wird, wodurch das Risiko von Verletzungen oder Schäden erhöht wird.

Zubehör mit Rädern darf nur an den vorderen Beinen der Gehhilfe verwendet werden, außer es handelt sich um Radbremsen für die hinteren Beine.

NICHT auf die Querstrebe setzen. **NICHT** auf der Querstrebe abstützen.

Vorsicht beim Gehen auf abschüssigem Untergrund.

Die Gehhilfe **NICHT** zum Hinauf- oder Hinabsteigen von Treppen verwenden.

Die Gehhilfe **NICHT** auf einer Rolltreppe verwenden.

Die Gehhilfe **NICHT** außerhalb des Hauses belassen oder aufbewahren.

3 Verwendung

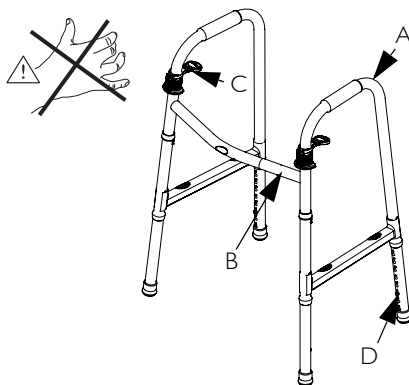
3.1 Auffalten/Zusammenfalten der Gehhilfe



WARNUNG

Quetschstellen befinden sich zwischen den Rahmenstangen beim Auffalten und Zusammenfalten der Gehhilfe. Sicherstellen, dass sich Hände und andere Körperteile außerhalb der Quetschstellen befinden.

1. Beide Seitenrahmen (A) von der Kreuzstrebe (B) nach außen drehen, bis ein hörbarer „Klick“ ertönt und beide Verriegelungsmechanismen (C) greifen.



WARNUNG

VOR der Verwendung MÜSSEN beide Seiten der Gehhilfe offen und verriegelt sein.

2. Die Stabilität der Gehhilfe testen, indem versucht wird, die Seitenrahmen (A) mit einiger Kraft nach innen zu drücken.
3. Zum Zusammenfalten der Gehhilfe, die Tasten der Verriegelungsmechanismen (C) herunterdrücken und die Seitenrahmen (A) nach innen in Richtung der vorderen Kreuzstrebe (B) drücken.

3.2 Montage/Anpassung der Beinerweiterungen



WARNUNG

Die Gehhilfe MUSS vor der Verwendung gleichmäßig hoch sein. Bei der Verwendung der Räder an den vorderen Beinen, MÜSSEN die hinteren Beinerweiterungen so angepasst werden, dass die Seitenrahmen gleich hoch sind. Bei der Montage und Anpassung der Beinerweiterung auf Quetschstellen achten. Sicherstellen, dass sich Hände und andere Körperteile außerhalb der Quetschstellen befinden. Beinerweiterungen mit Rädern MÜSSEN so montiert werden, dass sich die Räder an der Außenseite der Gehhilfe befinden.

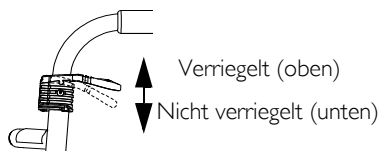
1. Die Einrasttaste drücken und die Beinerweiterung (D) über das Bein der Gehhilfe schieben.
2. Die Beinerweiterung auf die gewünschte Höhe einstellen und die Einrasttaste in das entsprechende Höheneinstellungsloch einrasten lassen.



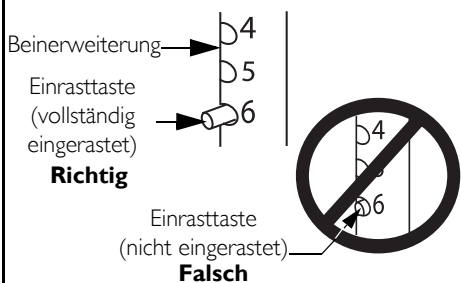
Ein hörbarer „Klick“ ist zu vernehmen.

3. SCHRITTE 1 und 2 falls nötig wiederholen.
4. Sicherstellen, dass die Gehhilfe gleichmäßig hoch ist.

DETAILZEICHNUNG „A“ - VERRIEGELUNGSMECHANISMUS



DETAILZEICHNUNG „B“ - EINRASTTASTE DER BEINERWEITERUNG



4 Pflege und Wartung



Eine Wartung des Produkts sollte mindestens alle sechs Monate erfolgen.

KEINE Scheuermittel, Schleifmittel oder Schleifmaterialien zur Reinigung der Gehhilfe verwenden.

1. Eine regelmäßige Reinigung der Gehhilfe wird empfohlen. Alle Oberflächen mit einem feuchten Tuch abwischen und trocknen lassen, bevor die Gehhilfe wieder verwendet wird.
2. Es wird empfohlen, bei einer regulären Überprüfung die Bauteile, Befestigungen und Plastikelemente der Gehhilfe auf Verformungen, Korrosion, Brüche, Verschleiß und Druckeinwirkungen zu überprüfen. Sollte einer der oben genannten Defekte vorliegen, muss die Gehhilfe ersetzt werden.
3. Vergewissern Sie sich, dass sich die Handgriffe auf dem Seitenrahmen NICHT drehen lassen. Die Handgriffe MÜSSEN festsitzen. Die Gehhilfe NICHT verwenden, wenn die Handgriffe locker sitzen. Die Gehhilfe ersetzen, wenn die Handgriffe locker auf einem oder beiden Seitenrahmen sitzen.
4. Sind die Gummispitzen verschlissen oder eingerissen, müssen diese UNVERZÜGLICH ausgetauscht werden.

5 Nach der Verwendung

5.1 Entsorgung

Kann das Produkt nicht mehr verwendet werden, müssen das Produkt, das Zubehör sowie das Verpackungsmaterial richtig sortiert und entsorgt werden.

Wir bitten Sie, umweltverträglich zu handeln und dieses Produkt nach Ende seiner Lebensdauer über eine lokale Müllverwertungsanlage recyceln zu lassen.

5.2 Wiederverwendung



WARNUNG: Verletzungsrisiko

Lassen Sie das Produkt immer von einem Händler auf Schäden überprüfen, bevor Sie es an einen anderen Benutzer weitergeben. Wird ein Schaden gefunden, dieses Produkt NICHT mehr verwenden. Andernfalls kann es möglicherweise zu Verletzungen kommen.

6 Kundendienst und Garantieinformationen

Großbritannien und Nordirland	Invacare Limited, Pencoed Technology Park, Pencoed, Bridgend CF35 5HZ Tel: (44) (0) 1656 776 222, Fax: (44) (0) 1656 776 220 www.invacare.co.uk, UK@invacare.com
Irland	Invacare Ireland Ltd, Unit 5 Seatown Business Campus, Seatown Road, Swords, County Dublin - Ireland Tel: (353) 1 810 7084, Fax: (353) 1 810 7085 www.invacare.co.uk, ireland@invacare.com
Frankreich	Invacare France Opération, Route de Saint Roch, 37230 Fondettes Tel: (33) (0) 2 47 62 64 66, Fax: (33) (0) 2 47 42 12 24 www.invacare.fr, contactfr@invacare.com
Belgien & Luxemburg	Invacare nv, Autobaan 22, B-8210 Loppem, Brügge Tel: (32) (0) 50 83 10 10, Fax: (32) (0) 50 83 10 11 www.invacare.be, belgium@invacare.com
Schweiz/Suisse	Invacare AG, Benkenstrasse 260, CH-4108 Witterswil Tel: (41) (0) 61 487 70 80, Fax: (41) (0) 61 487 70 81 switzerland@invacare.com
Deutschland	Invacare Aquatec GmbH, Alemannenstraße 10, D-88316 Isny Tel: (49) (0) 75 62 7 00 0, Fax: (49) (0) 75 62 7 00 66 www.invacare-aquatec.de, info@invacare-aquatec.com
Osteuropa, Nahost und Afrika	Invacare European Distributor Organisation, Kleisestraße 49, D-32457 Porta Westfalica Tel: (49) (0) 57 31 754 540, Fax: (49) (0) 57 31 754 541 www.invacare.eu.com, edo@invacare.com
Portugal	Invacare Lda, Rua Estrada Velha, 949, P-4465-784, Leça do Balio Tel.: (351) (0)225 1059 46/47, Fax: (351) (0)225 1057 39 portugal@invacare.com
Norwegen	Invacare AS, Grensesvingen 9, Postboks 6230, Etterstad, N-0603 Oslo Tel: (47) (0) 22 57 95 00, Fax: (47) (0) 22 57 95 01 norway@invacare.com, island@invacare.com
Italien	Invacare Mecc San s.r.l., Via dei Pini 62, I-3016 Thiene (VI) Tel: (39) 0445 38 00 59, Fax: (39) 0445 38 00 34 www.invacare.it, italia@invacare.com
Spanien	Invacare SA, c/Areny s/n, Poligon Industrial de Celrà, E-17460 Celrà (Girona) Tel: (34) (0) 972 49 32 00, Fax: (34) (0) 972 49 32 20 www.invacare.es, contactsp@invacare.com
Dänemark	Invacare A/S, Sdr. Ringvej 37, DK-2605 Brøndby Tel: (45) (0) 36 90 00 00, Fax: (45) (0) 36 90 00 01 denmark@invacare.com
Kanada	Invacare Canada, Inc., 570 Matheson Blvd. E. Unit 8, Mississauga, Ontario, L4Z 4G4 Tel: (905) 890-8300, Fax: (905) 890-5244 www.invacare.ca
Australien	Invacare Australia Pty Ltd., 1 Lenton Place, North Rocks, NSW 2151 Australia Tel: (61) 2 8839 5333, Fax: (61) 2 8839 5353 www.invacare.com.au, sales@invacare.com.au
Neuseeland	Invacare New Zealand, 4 Westfield Place, Mt. Wellington, Auckland New Zealand Tel: (64) 9 917 3939, Fax: (64) 9 917 3957 www.invacare.co.nz, sales@invacare.co.nz

Manuel d'utilisation

REVENDEUR : Ce manuel DOIT être remis à l'utilisateur du produit.

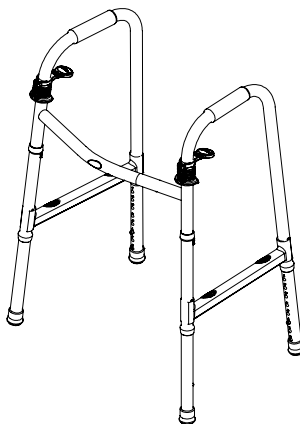
UTILISATEUR : AVANT d'utiliser ce produit, lisez ce manuel et conservez-le pour pouvoir vous y reporter.



Yes, you can.



Déambulateurs à double déverrouillage 6291 Series



I Généralités

I.1 Pictogrammes

Les mots d'avertissement utilisés dans le présent manuel s'appliquent aux risques ou aux pratiques dangereuses qui pourraient provoquer des blessures ou des dommages matériels. Voir les informations ci-dessous pour la définition des mots d'avertissement.



Donne des astuces, conseils et informations pour une utilisation efficace et sans problème.



AVERTISSEMENT

Avertissement indique une situation potentiellement dangereuse qui pourrait provoquer des blessures graves ou la mort.

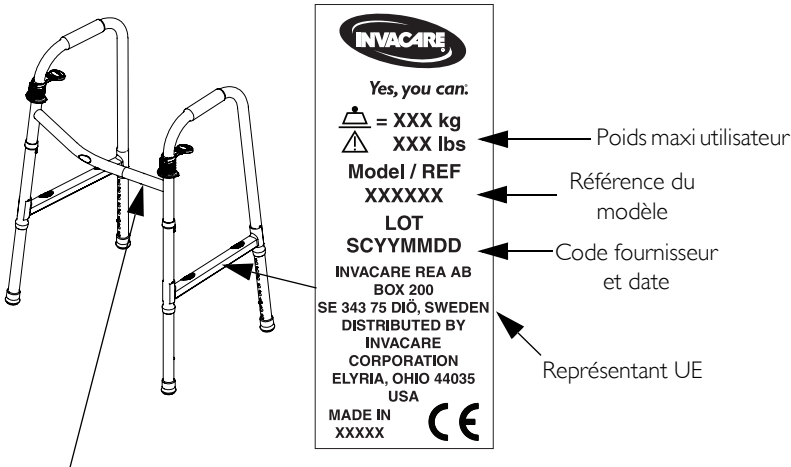


Ce produit est conforme à la Directive 93/42/CEE concernant les dispositifs médicaux.

I.2 Durée de vie

La durée de vie escomptée du produit mentionné dans le manuel, lorsqu'il est utilisé dans le respect des instructions de sécurité, des intervalles de maintenance et des instructions d'entretien, est de cinq ans. La maintenance et l'inspection doivent être effectuées tous les six mois au moins.

I.3 Étiquetage du produit



AVERTISSEMENT
 AVANT utilisation, les deux côtés du déambulateur
 DOIVENT être ouverts et en position verrouillée.

I.4 Spécifications sur la taille et le poids de l'utilisateur



AVERTISSEMENT

TOUJOURS respecter les limites de poids indiquées sur l'étiquette du produit. Vérifier que toutes les étiquettes sont présentes et lisibles. Les renouveler si nécessaire.



Tous les modèles ne sont pas disponibles dans chaque pays.

* Sans marquage CE.

MODÈLE	TAILLE MINI/MAXI DE L'UTILISATEUR	POIDS MAXI UTILISATEUR
6291-A	5'3" – 6'4" (160-193 cm)	300 lb (137 kg)
* 6291-3F	5'4" – 6'4" (163-193 cm)	
* 6291-5F	5'6" – 6'6" (168-198 cm) (avec des dépôts de 33 cm)	
6291-HDA	5'3" – 6'4" (160-193 cm)	500 lb (227 kg)
6291-JR	4'4" – 5'7" (132-170 cm)	300 lb (137 kg)
* 6291-JR3F	4'6" – 5'6" (137-168 cm)	
* 6291-JR5F	4'4" – 5'6" (132-168 cm)	

2 Sécurité



Vérifiez l'état de TOUTES les pièces après transport. Si vous constatez un dommage dû au transport, N'UTILISEZ PAS le produit. Contactez le transporteur/revendeur pour connaître la marche à suivre.

2.1 Utilisation conforme

Le déambulateur est prévu pour servir uniquement d'aide à la marche. Toute autre utilisation peut provoquer des blessures. Le déambulateur peut servir à l'intérieur comme à l'extérieur.

2.2 Avertissements généraux



AVERTISSEMENT

NE PAS UTILISER CE PRODUIT OU TOUT AUTRE ÉQUIPEMENT DISPONIBLE EN OPTION SANS AVOIR LU ET COMPRIS COMPLÈTEMENT CES INSTRUCTIONS ET TOUTE AUTRE DOCUMENTATION D'INSTRUCTIONS SUPPLÉMENTAIRE, TELLE QUE LES MANUELS D'UTILISATION, LES MANUELS D'ENTRETIEN OU FEUILLES D'INSTRUCTIONS FOURNIES AVEC CE PRODUIT OU L'ÉQUIPEMENT EN OPTION. SI VOUS NE COMPRENEZ PAS LES AVERTISSEMENTS, MISES EN GARDE OU INSTRUCTIONS, CONTACTEZ UN PROFESSIONNEL DE SANTE, REVENDEUR OU TECHNICIEN AVANT D'ESSAYER D'UTILISER CET ÉQUIPEMENT, SOUS PEINE DE RISQUER DES BLESSURES OU DES DOMMAGES.



AVERTISSEMENT ACCESSOIRES

Les produits Invacare sont spécialement conçus et fabriqués pour être utilisés en combinaison avec les accessoires Invacare. Les accessoires conçus par d'autres fabricants n'ont pas été testés par Invacare et leur utilisation avec les produits Invacare est déconseillée.



AVERTISSEMENT

TOUJOURS consulter un médecin ou un thérapeute pour déterminer le bon réglage et la bonne utilisation.

TOUJOURS agir avec précaution lors de l'utilisation du déambulateur, en particulier sur les surfaces mouillées ou verglacées.

Si le déambulateur est exposé à une température extrême (supérieure à 38 °C ou inférieure à 0 °C), à une forte humidité et/ou est mouillé, assurez-vous avant de l'utiliser que les poignées ne tournent PAS sur le cadre latéral, sous peine de provoquer des dommages ou des blessures. Les poignées DOIVENT être serrées.

S'assurer que les accessoires sont correctement installés et bien en place avant utilisation.

S'assurer que les embouts en caoutchouc et/ou les embouts plastiques à glisser ne sont pas arrachés, usés ou manquants. Remplacer les embouts défectueux avant d'utiliser le déambulateur. NE PAS utiliser d'embouts caoutchouc sur les tubes de réglage en hauteur arrière lors de l'utilisation de roues sur les pieds avant.

En cas d'utilisation d'embouts à glisser sur le déambulateur, faire de petits pas. Les embouts à glisser sont déconseillés sur les surfaces rugueuses (béton, gravier, etc.). Les embouts à glisser sur les tubes de réglage en hauteur arrière doivent être utilisés uniquement lorsque des roues avant sont montées. NE PAS utiliser d'embouts à glisser sur les quatre tubes de réglage en hauteur arrière en même temps. NE PAS utiliser les embouts à glisser et les embouts en caoutchouc en même temps.

Les tubes de réglage en hauteur arrière dotés d'embouts en caoutchouc ou d'embouts en plastique à glisser DOIVENT rester en contact avec le sol à tout moment. S'il n'est pas possible d'obtenir une hauteur régulière, ajustez les tubes arrière réglables en hauteur de manière que l'arrière du déambulateur ne soit pas plus de 2,5 cm plus bas que l'avant.

S'assurer que le poids de l'utilisateur est réparti de manière uniforme et directement au-dessus du déambulateur.

Le déambulateur n'est pas conçu pour supporter le poids intégral de l'utilisateur.

Vérifier que toutes les étiquettes sont présentes et lisibles. Les renouveler si nécessaire.

NE RIEN suspendre sur les cadres latéraux gauche et droit (zone incluant les palettes de dégagement) ou sur les supports latéraux. Ceci fausserait les cadres et supports latéraux et empêcherait de verrouiller le déambulateur lorsqu'il est ouvert. Ceci peut également rendre le déambulateur instable, résultant en des blessures ou des dommages.

Les accessoires à roues doivent être utilisés sur les pieds avant du déambulateur uniquement, à l'exception des freins de roue arrière.

NE PAS s'asseoir sur la barre transversale. NE PAS utiliser la barre transversale comme support.

La prudence s'impose sur les surfaces en pente.

NE PAS utiliser le déambulateur pour monter ou descendre des escaliers.

NE PAS utiliser le déambulateur sur les escaliers mécaniques.

NE PAS laisser ou ranger le déambulateur dehors.

3 Utilisation

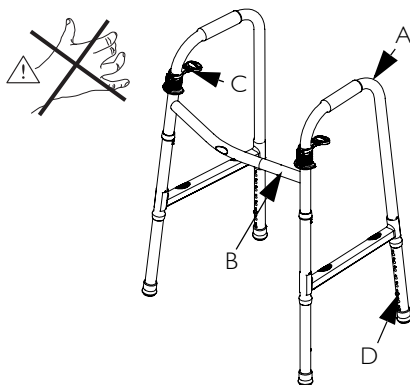
3.1 Ouverture/Pliage du déambulateur



AVERTISSEMENT

Des points de pincement existent entre les tubes du cadre lors de l'ouverture et du pliage du déambulateur. Tenez les mains et le corps à distance de tous les points de pincement.

1. Écartez les deux cadres latéraux (A) de la barre transversale avant (B) jusqu'au déclic et jusqu'à l'enclenchement des deux mécanismes de verrouillage (C).



AVERTISSEMENT

AVANT utilisation, les deux côtés du déambulateur DOIVENT être ouverts et en position verrouillée.

2. Essayez le déambulateur en saisissant les cadres latéraux (A) et, en forçant un peu, tentez de les plier vers l'intérieur.
3. Pour plier le déambulateur, abaissez les mécanismes de verrouillage (C) et repliez les cadres latéraux (A) vers la barre transversale avant (B).

3.2 Installation/Ajustement des tubes Arrière



AVERTISSEMENT

Le déambulateur DOIT être à niveau avant utilisation. Lors de l'utilisation d'accessoires à roues sur les pieds avant, les tubes arrière DOIVENT être ajustés pour que les cadres latéraux soient à niveau.

Il existe des points de pincement lors de l'installation et du réglage des tubes arrière. Tenez les mains et le corps à distance de tous les points de pincement. Les tubes avec roues DOIVENT être installés avec les roues à l'extérieur du déambulateur.

1. Appuyez sur le bouton-pression et faites glisser le tube (D) sur le pied du déambulateur.
2. Ajustez le tube à la hauteur souhaitée et faites entrer le bouton-pression dans le trou de réglage en hauteur.

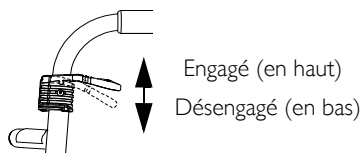


Un déclic est audible.

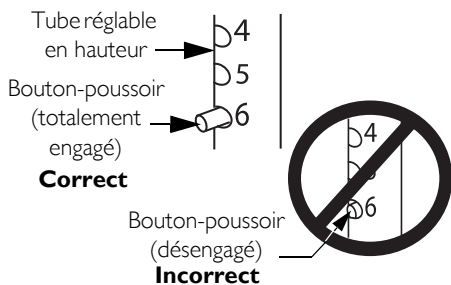
3. Répétez les ETAPES 1 et 2 si nécessaire.

4. Assurez-vous que le déambulateur est à niveau.

DÉTAIL "A" - MÉCANISME DE VERROUILLAGE



DÉTAIL "B" - BOUTON-POUSOIR POUR TUBE DE RÉGLAGE EN HAUTEUR ARRIÈRE



4 Entretien et maintenance



La maintenance doit être effectuée tous les six mois au moins.

NE PAS utiliser de détergent ou de chiffon abrasif, de produit nettoyant pour nettoyer ou essuyer le déambulateur.

1. Il est conseillé de nettoyer le déambulateur régulièrement. Essuyez toutes les surfaces avec un chiffon humide et laissez toutes les surfaces sécher avant utilisation.
2. Il est conseillé d'inspecter régulièrement toutes les pièces, y compris le matériel, les supports et plastiques, pour détecter une éventuelle déformation, corrosion, rupture, usure ou compression. Si l'une de ces anomalies apparaît, remplacez le déambulateur.
3. S'assurer que les poignées ne tournent PAS sur le cadre latéral. Les poignées DOIVENT être serrées. NE PAS utiliser le déambulateur si les poignées sont desserrées. Remplacez le déambulateur si les poignées sont lâches sur les cadres latéraux.
4. Si les embouts en caoutchouc sont usés ou fissurés, remplacez-les IMMEDIATEMENT.

5 Après utilisation

5.1 Élimination

Lorsque le produit n'est plus utilisable, le produit, les accessoires et les matériaux d'emballage doivent être triés.

Préservez l'environnement en faisant recycler ce produit en fin de vie.

5.2 Réutilisation



AVERTISSEMENT : risque de blessure

Faites toujours inspecter le produit par un revendeur avant de le céder à un autre utilisateur. Si des dommages sont détectés, NE PAS utiliser le produit. Sinon, il y a un risque de blessure.

6 Garantie limitée – Amérique du Nord

NOTEZ QUE LA GARANTIE CI-DESSOUS A ÉTÉ RÉDIGÉE POUR ÊTRE CONFORME À LA LOI FÉDÉRALE APPLICABLE AUX PRODUITS FABRIQUÉS APRÈS LE 4 JUILLET 1975.

Cette garantie s'applique uniquement pour l'acheteur/utilisateur initial de nos produits.

Cette garantie vous donne des droits spécifiques et vous pouvez disposer d'autres droits en fonction de l'État.

Invacare garantit pendant cinq ans à l'acheteur d'origine que ce produit est exempt de défauts dans ses matériaux et sa conception. Si, pendant cette période de garantie, le produit s'avérait défectueux, il devra être réparé ou remplacé à l'appréciation d'Invacare. Cette garantie n'inclut pas la main-d'œuvre et les frais de transport encourus pour l'installation de la pièce de rechange ou la réparation du produit. La seule obligation d'Invacare et votre droit exclusif à l'action en justice sont limités à ces réparations et/ou remplacements.

Pour les interventions sous garantie, merci de contacter le revendeur qui vous a vendu votre produit Invacare. Si vous n'êtes pas satisfait de la prise en charge sous garantie, écrivez directement à Invacare à l'adresse mentionnée au verso du manuel. Indiquez le nom et l'adresse du vendeur, le numéro du modèle, la date d'achat, la nature du défaut et, si le produit en porte un, indiquez son numéro de série.

Invacare émettra alors une autorisation de retour. Le produit ou les pièces défectueuses doivent être retournés pour un examen de garantie avec le numéro de série pour identification, s'il existe, dans les trente (30) jours suivant la date d'autorisation de retour. NE PAS retourner les produits à notre usine sans notre consentement. Les envois contre remboursement seront refusés, merci de régler les frais d'expédition.

LIMITATIONS ET EXCLUSIONS : LA GARANTIE NE S'APPLIQUE PAS AUX PROBLÈMES CAUSÉS PAR L'USURE NORMALE OU LE NON-RESPECT DES PRÉSENTES INSTRUCTIONS. EN OUTRE, LA PRÉSENTE GARANTIE NE S'APPLIQUE PAS AUX PRODUITS DE SÉRIE DONT LE NUMÉRO DE SÉRIE A ÉTÉ SUPPRIMÉ OU EFFACÉ ; AUX PRODUITS SOUMIS À LA NÉGLIGENCE, À UN ACCIDENT, UNE UTILISATION NON-CONFORME, UN DÉFAUT DE MAINTENANCE OU DE STOCKAGE ; OU AUX PRODUITS MODIFIÉS SANS L'ACCORD PRÉALABLE ÉCRIT D'INVACARE, INCLUANT MAIS NON LIMITÉ AUX ACTIONS SUIVANTES : MODIFICATION PAR L'UTILISATION DE PIÈCES OU ACCESSOIRES NON AUTORISÉS : PRODUITS ENDOMMAGÉS EN RAISON DE RÉPARATIONS EFFECTUÉES SUR TOUT COMPOSANT SANS L'ACCORD D'INVACARE ; PRODUITS ENDOMMAGÉS PAR DES CIRCONSTANCES HORS DU CONTRÔLE D'INVACARE ; PRODUITS RÉPARÉS PAR TOUT AUTRE QU'UN REVENDEUR INVACARE. INVACARE EST SEUL À POUVOIR ÉVALUER LA SITUATION. LA PRÉSENTE GARANTIE EST EXCLUSIVE ET REMPLACE TOUTES LES AUTRES GARANTIES EXPRESSES ÉVENTUELLES, Y COMPRIS LES GARANTIES IMPLICITES DE QUALITÉ MARCHANDE ET DE CAPACITÉ À REMPLIR UNE FONCTION PARTICULIÈRE.

ELLE NE S'ÉTEND PAS AU-DELÀ DE LA DURÉE DE LA GARANTIE EXPRESSE MENTIONNÉE ICI ET TOUTE ACTION EN JUSTICE POUR VIOLATION DE TOUTE GARANTIE IMPLICITE EST LIMITÉE À LA RÉPARATION ET AU REMPLACEMENT DU PRODUIT DÉFECTUEUX CONFORMÉMENT AUX PRÉSENTS TERMES. INVACARE NE SAURAIT ÊTRE TENU RESPONSABLE POUR TOUT DOMMAGE INDIRECT OU ACCIDENTEL DE QUELQUE NATURE.

LA PRÉSENTE GARANTIE EST ÉTENDUE POUR ÊTRE CONFORME AUX LOIS ET EXIGENCES DE L'ÉTAT/DE LA PROVINCE CONCERNÉ(E).

7 Coordonnées des SAV et services de garantie

Royaume-Uni	Invacare Limited, Pencoed Technology Park, Pencoed, Bridgend CF35 5HZ Tel: (44) (0) 1656 776 222, Fax: (44) (0) 1656 776 220 www.invacare.co.uk, UK@invacare.com
Irlande	Invacare Ireland Ltd, Unit 5 Seatown Business Campus, Seatown Road, Swords, County Dublin - Ireland Tel: (353) 1 810 7084, Fax: (353) 1 810 7085 www.invacare.co.uk, ireland@invacare.com
France	Invacare France Opération, Route de Saint Roch, 37230 Fondettes Tel: (33) (0) 2 47 62 64 66, Fax: (33) (0) 2 47 42 12 24 www.invacare.fr, contactfr@invacare.com
Belgique et Luxembourg	Invacare nv, Autobaan 22, B-8210 Loppem, Brügge Tel: (32) (0) 50 83 10 10, Fax: (32) (0) 50 83 10 11 www.invacare.be, belgium@invacare.com
Schweiz / Suisse	Invacare AG, Benkenstrasse 260, CH-4108 Witterswil Tel: (41) (0) 61 487 70 80, Fax: (41) (0) 61 487 70 81 switzerland@invacare.com
Allemagne	Invacare Aquatec GmbH, Alemannenstraße 10, D-88316 Isny Tel: (49) (0) 75 62 7 00 0, Fax: (49) (0) 75 62 7 00 66 www.invacare-aquatec.de, info@invacare-aquatec.com
Europe de l'est, Moyen-Orient et Afrique	Invacare European Distributor Organisation, Kleisestraße 49, D-32457 Porta Westfalica Tel: (49) (0) 57 31 754 540, Fax: (49) (0) 57 31 754 541 www.invacare.eu.com, edo@invacare.com
Portugal	Invacare Lda, Rua Estrada Velha, 949, P-4465-784, Leça do Balio Tel.: (351) (0)225 1059 46/47, Fax: (351) (0)225 1057 39 portugal@invacare.com
Norvège	Invacare AS, Grensesvingen 9, Postboks 6230, Etterstad, N-0603 Oslo Tel: (47) (0) 22 57 95 00, Fax: (47) (0) 22 57 95 01 norway@invacare.com, island@invacare.com
Italie	Invacare Mecc San s.r.l., Via dei Pini 62, I-3016 Thiene (VI) Tel: (39) 0445 38 00 59, Fax: (39) 0445 38 00 34 www.invacare.it, italia@invacare.com
Espagne	Invacare SA, c/Areny s/n, Poligon Industrial de Celrà, E-17460 Celrà (Girona) Tel: (34) (0) 972 49 32 00, Fax: (34) (0) 972 49 32 20 www.invacare.es, contactsp@invacare.com
Danemark	Invacare A/S, Sdr. Ringvej 37, DK-2605 Brøndby Tel: (45) (0) 36 90 00 00, Fax: (45) (0) 36 90 00 01 denmark@invacare.com
Canada	Invacare Canada, Inc., 570 Matheson Blvd. E. Unit 8, Mississauga, Ontario, L4Z 4G4 Tel: (905) 890-8300, Fax: (905) 890-5244 www.invacare.ca
Australie	Invacare Australia Pty Ltd., 1 Lenton Place, North Rocks, NSW 2151 Australia Tel: (61) 2 8839 5333, Fax: (61) 2 8839 5353 www.invacare.com.au, sales@invacare.com.au
Nouvelle-Zélande	Invacare New Zealand, 4 Westfield Place, Mt. Wellington, Auckland New Zealand Tel: (64) 9 917 3939, Fax: (64) 9 917 3957 www.invacare.co.nz, sales@invacare.co.nz

NOTES

Manuale d'uso

RIVENDITORE: Il presente manuale d'uso DEVE essere consegnato all'utilizzatore del prodotto.

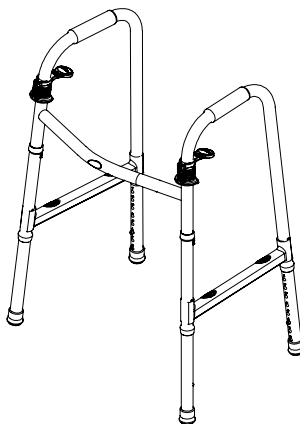
UTILIZZATORE: PRIMA di utilizzare il prodotto, leggere attentamente il presente manuale e conservarlo per poterlo consultare in futuro.



Yes, you can.



Deambulatore pieghevole Serie 629I



I Generalità

I.1 Simboli

Nel presente manuale sono evidenziate con simboli tutte quelle situazioni non sicure o pericolose che possono portare a lesioni personali o danni materiali. Vedere le spiegazioni qui di seguito di tutti i possibili avvertimenti.



Indica consigli utili, raccomandazioni e informazioni per un uso efficace e senza inconvenienti.



ATTENZIONE

Situazione di pericolo potenziale che, se non evitata, potrebbe essere causa di morte o lesioni gravi.

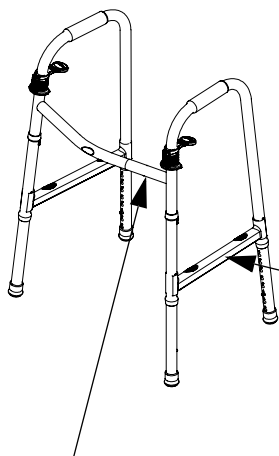



Questo prodotto è conforme alla direttiva 93/42/CEE riguardante gli apparecchi medicali.

I.2 Durata



La durata prevista del prodotto oggetto del presente manuale è di cinque anni, a condizione che sia utilizzato in conformità alle istruzioni per la sicurezza e per la cura del prodotto e che siano rispettati gli intervalli di manutenzione. La manutenzione e l'ispezione dovrebbero essere effettuate almeno ogni sei mesi.

I.3 Etichette prodotto





Yes, you can.


 = XXX kg
 XXX lbs

Model / REF
XXXXXX

LOT
SCYYMMDD

INVACARE REA AB
BOX 200
SE 343 75 DIÖ, SWEDEN
DISTRIBUTED BY
INVACARE
CORPORATION
ELYRIA, OHIO 44035
USA

MADE IN
XXXXX



Limiti di peso uso
prodotto

Codice modello

Codice fornitore
e data

Rappresentanza UE

ATTENZIONE!
PRIMA dell'uso entrambi i lati del deambulatore DEVONO essere aperti e bloccati in posizione.

I.4 Specifiche altezza utilizzatore e limiti di peso



ATTENZIONE

Rispettare SEMPRE i limiti di peso indicati sull'etichetta del prodotto. Controllare che tutte le etichette siano presenti e ben leggibili. Sostituirle, se necessario.



Non tutti i modelli sono disponibili in ogni regione.
* Senza marchio CE.

MODELLO	ALTEZZA MIN./MAX. UTILIZZATORE	LIMITI DI PESO
6291-A	5'3" – 6'4" (160-193 cm)	300 lb (137 kg)
* 6291-3F	5'4" – 6'4" (163-193 cm)	
* 6291-5F	5'6" – 6'6" (168-198 cm) (con prolunghe di 13" (33 cm))	
6291-HDA	5'3" – 6'4" (160-193 cm)	500 lb (227 kg)
6291-JR	4'4" – 5'7" (132-170 cm)	300 lb (137 kg)
* 6291-JR3F	4'6" – 5'6" (137-168 cm)	
* 6291-JR5F	4'4" – 5'6" (132-168 cm)	

2 Sicurezza



Controllare TUTTE le parti per individuare eventuali danni dovuti al trasporto. Non utilizzare il prodotto in caso di danni da trasporto. Contattare lo spedizioniere/il rivenditore per ulteriori istruzioni.

2.1 Uso previsto

Il deambulatore può essere utilizzato esclusivamente come ausilio per la deambulazione e ogni altro utilizzo può essere causa di lesioni. Il deambulatore può essere utilizzato sia all'interno di edifici che all'esterno.

2.2 Avvertenze generali



ATTENZIONE

NON USARE QUESTO PRODOTTO O NESSUN ALTRO DISPOSITIVO OPZIONALE DISPONIBILE SENZA AVER LETTO ATTENTAMENTE E COMPRESO FINO IN FONDO LE PRESENTI ISTRUZIONI ED OGNI ALTRO MATERIALE INFORMATIVO COME MANUALE UTENTE, MANUALE PER LA MANUTENZIONE O FOGLI DI ISTRUZIONE FORNITI CON QUESTO PRODOTTO O CON I KIT AGGIUNTIVI. NEL CASO IN CUI SEGNALEGGI, AVVISI O ISTRUZIONI FOSSERO DI DIFFICILE COMPrensIONE, CONTATTARE PERSONALE MEDICO, IL RIVENDITORE O TECNICI ADEGUATAMENTE PREPARATI PRIMA DI INIZIARE AD UTILIZZARE QUESTE ATTREZZATURE; IN MODO DA EVITARE OGNI POSSIBILE LESIONE PERSONALE O DANNO.



AVVERTENZA ACCESSORI

I prodotti Invacare sono appositamente progettati e costruiti per essere utilizzati in combinazione con accessori Invacare. Accessori progettati da altri costruttori non sono stati collaudati da Invacare e se ne sconsiglia l'uso con i prodotti Invacare.



ATTENZIONE

Consultare SEMPRE il proprio medico o terapeuta per determinare la regolazione e l'uso corretto del deambulatore.

Usare SEMPRE il deambulatore con prudenza, in particolare, su superfici bagnate o ghiacciate.

Se il deambulatore è esposto a temperature estreme (superiori a 100°F o inferiori a 32°F), tasso di umidità elevato e/o è bagnato prima dell'uso, controllare che le impugnature NON girino sul telaio laterale, poiché ciò potrebbe comportare danni o lesioni personali. Le impugnature DEVONO essere ben fissate.

Accertarsi che gli accessori siano montati correttamente e bloccati bene in sede prima dell'uso.

Controllare che i puntali in gomma e/o i puntali di strisciamento in plastica non siano fessurati, consumati o mancanti. Se necessario, sostituire i puntali prima di usare il deambulatore. NON usare puntali in gomma su prolunghe delle gambe posteriori, se si usano le ruote per le gambe anteriori.

Se si usano puntali di strisciamento sul deambulatore, avanzare solo facendo passi corti. I puntali di strisciamento non sono adatti per spostarsi su superfici irregolari (cemento, ghiaia, ecc.). I puntali di strisciamento sulle prolunghe delle gambe posteriori dovrebbero essere usati solo con le ruote anteriori. NON usare contemporaneamente i puntali di strisciamento sulle prolunghe delle quattro gambe. NON usare puntali di strisciamento e puntali in gomma contemporaneamente.

Le gambe di prolunga posteriori con puntali in gomma o puntali di strisciamento in plastica DEVONO essere sempre a contatto con il suolo. Se non è possibile pareggiare l'altezza, regolare le estensioni delle gambe in modo tale che la parte posteriore del deambulatore non sia più bassa di un pollice (2,54 cm) rispetto alla parte anteriore.

Controllare che il peso dell'utilizzatore sia distribuito in modo uniforme e direttamente sopra il deambulatore.

Il deambulatore non è destinato a sostenere l'intero peso dell'utilizzatore.

Controllare che tutte le etichette siano presenti e ben leggibili. Sostituirle, se necessario.

NON appendere nulla sui telai laterali destro e sinistro (area in cui si trovano le linguette di sbloccaggio) o sui tubi tensori laterali destro e sinistro. Ciò farebbe piegare i tubi tensori dei telai laterali impedendo il bloccaggio del deambulatore in posizione aperta. Renderebbe inoltre instabile il deambulatore con conseguente pericolo di danni e lesioni.

Accessori con ruote devono essere utilizzati solo sulle gambe anteriori del deambulatore ad eccezione dei freni delle ruote posteriori.

NON sedere sul tubo tensore trasversale. NON usare il tubo tensore trasversale come sostegno.

Avanzare con cautela su superfici in pendenza.

NON usare il deambulatore per salire o scendere le scale.

NON usare il deambulatore sulle scale mobili.

NON lasciare o riporre il deambulatore all'esterno.

3 Uso

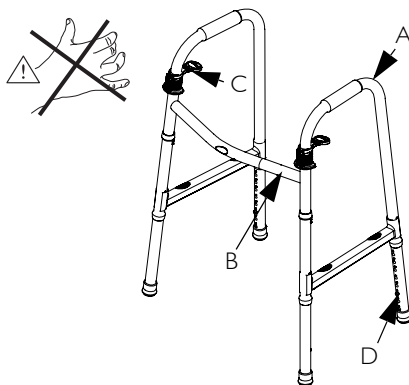
3.1 Apertura/Chiusura deambulatore



ATTENZIONE

Tra i tubi del telaio esistono punti in cui ci si potrebbe pizzicare aprendo o piegando il deambulatore. Mantenere le mani e il corpo lontani da questi punti.

1. Ruotare entrambi i telai laterali (A) dalla parte opposta al tubo tensore trasversale (B) anteriore sino a quando si sente un "clic" e entrambi i meccanismi di bloccaggio (C) sono scattati in sede.



ATTENZIONE

PRIMA dell'uso entrambi i lati del deambulatore DEVONO essere aperti e bloccati in posizione.

2. Controllare il deambulatore afferrando i telai laterali (A) e cercando di piegarli spingendoli con forza verso l'interno.
3. Per piegare il deambulatore spingere verso il basso i meccanismi di bloccaggio (C) e piegare all'interno i telai laterali (A) verso il tubo tensore anteriore (B).

3.2 Montaggio/regolazione delle prolunghesse delle gambe



ATTENZIONE

Il deambulatore DEVE essere pareggiato prima di utilizzarlo. Se si usano le rotelle sulle gambe anteriori, le prolunghesse delle gambe posteriori DEVONO essere regolate per pareggiare i telai laterali. Ci si potrebbe pizzicare in alcuni punti durante il montaggio e la regolazione delle prolunghesse delle gambe. Mantenere le mani e il corpo lontani da questi punti. Le prolunghesse delle gambe munite di ruote DEVONO essere montate con le ruote rivolte all'esterno del deambulatore.

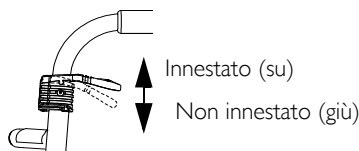
1. Premere il pulsante di bloccaggio e far scorrere la prolunga della gamba (D) lungo la gamba del deambulatore.
2. Regolare la prolunga della gamba all'altezza desiderata e far scattare il pulsante di bloccaggio nel foro per la regolazione dell'altezza.



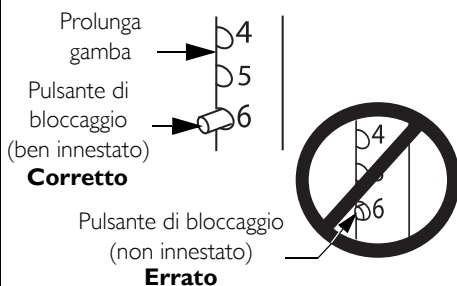
Si deve sentire un "clic".

3. Ripetere i PUNTI 1 e 2 come necessario.
4. Assicurarsi che il deambulatore sia pareggiato su tutti i lati.

DETTAGLIO "A" - MECCANISMO DI BLOCCAGGIO



DETTAGLIO "B" - PULSANTE DI BLOCCAGGIO PROLUNGA GAMBA



4 Cura e manutenzione



La manutenzione dovrebbe essere effettuata almeno ogni sei mesi.

NON usare un detergente corrosivo, prodotto di pulizia o panno per pulire o asciugare il deambulatore.

1. Si raccomanda di pulire regolarmente il deambulatore. Passare tutte le superfici con un panno umido e attendere che siano asciutte prima di usare il deambulatore.
2. Si raccomanda di eseguire controlli regolari di tutte le parti comprese minuterie in metallo, staffe e parti in plastica per accertare che non siano deformate, corrose, rotte, usurate o schiacciate. In caso contrario sostituire il deambulatore.
3. Accertarsi che le impugnature **NON** girino sul telaio laterale. Le impugnature **DEVONO** essere ben fissate. **NON** usare il deambulatore se le impugnature sono allentate. **NON** usare il deambulatore se le impugnature sono allentate sul(i) telaio(i) laterale(i).
4. Se i puntali in gomma sono consumati o fessurati, sostituirli **IMMEDIATAMENTE**.

5 Dopo l'uso

5.1 Smaltimento

Al termine del ciclo di vita del prodotto, provvedere ad uno smaltimento corretto del prodotto stesso, degli accessori e del materiale di imballaggio.

Vi invitiamo a prendervi cura dell'ambiente in modo responsabile, riciclando questo prodotto attraverso i servizi di riciclaggio della vostra zona, al termine del suo utilizzo.

5.2 Riutilizzo



ATTENZIONE: Pericolo di lesioni

Fare sempre controllare da un rivenditore che il prodotto non sia danneggiato, prima di consegnare il prodotto ad un altro utilizzatore. Se è stato riscontrato un danno **NON** usare il prodotto. In caso contrario, si corre il rischio di ferirsi.

6 Informazioni sul servizio assistenza al cliente e sulla garanzia

Regno Unito	Invacare Limited, Pencoed Technology Park, Pencoed, Bridgend CF35 5HZ Tel: (44) (0) 1656 776 222, Fax: (44) (0) 1656 776 220 www.invacare.co.uk, UK@invacare.com
Irlanda	Invacare Ireland Ltd, Unit 5 Seatown Business Campus, Seatown Road, Swords, County Dublin - Ireland Tel: (353) 1 810 7084, Fax: (353) 1 810 7085 www.invacare.co.uk, ireland@invacare.com
Francia	Invacare France Opération, Route de Saint Roch, 37230 Fondettes Tel: (33) (0) 2 47 62 64 66, Fax: (33) (0) 2 47 42 12 24 www.invacare.fr, contactfr@invacare.com
Belgio & Lussemburgo	Invacare nv, Autobaan 22, B-8210 Loppem, Brügge Tel: (32) (0) 50 83 10 10, Fax: (32) (0) 50 83 10 11 www.invacare.be, belgium@invacare.com
Svizzera / Suisse	Invacare AG, Benkenstrasse 260, CH-4108 Witterswil Tel: (41) (0) 61 487 70 80, Fax: (41) (0) 61 487 70 81 switzerland@invacare.com
Germania	Invacare Aquatec GmbH, Alemannenstraße 10, D-88316 Isny Tel: (49) (0) 75 62 7 00 0, Fax: (49) (0) 75 62 7 00 66 www.invacare-aquatec.de, info@invacare-aquatec.com
Europa orientale, Medio Oriente & Africa	Invacare European Distributor Organisation, Kleisestraße 49, D-32457 Porta Westfalica Tel: (49) (0) 57 31 754 540, Fax: (49) (0) 57 31 754 541 www.invacare.eu.com, edo@invacare.com
Portogallo	Invacare Lda, Rua Estrada Velha, 949, P-4465-784, Leça do Balio Tel.: (351) (0)225 1059 46/47, Fax: (351) (0)225 1057 39 portugal@invacare.com
Norvegia	Invacare AS, Grensvesvingen 9, Postboks 6230, Etterstad, N-0603 Oslo Tel: (47) (0) 22 57 95 00, Fax: (47) (0) 22 57 95 01 norway@invacare.com, island@invacare.com
Italia	Invacare Mecc San s.r.l., Via dei Pini 62, I-3016 Thiene (VI) Tel: (39) 0445 38 00 59, Fax: (39) 0445 38 00 34 www.invacare.it, italia@invacare.com
Spagna	Invacare SA, c/Areny s/n, Poligon Industrial de Celrà, E-17460 Celrà (Girona) Tel: (34) (0) 972 49 32 00, Fax: (34) (0) 972 49 32 20 www.invacare.es, contactsp@invacare.com
Danimarca	Invacare A/S, Sdr. Ringvej 37, DK-2605 Brøndby Tel: (45) (0) 36 90 00 00, Fax: (45) (0) 36 90 00 01 denmark@invacare.com
Canada	Invacare Canada, Inc., 570 Matheson Blvd. E. Unit 8, Mississauga, Ontario, L4Z 4G4 Tel: (905) 890-8300, Fax: (905) 890-5244 www.invacare.ca
Australia	Invacare Australia Pty Ltd., 1 Lenton Place, North Rocks, NSW 2151 Australia Tel: (61) 2 8839 5333, Fax: (61) 2 8839 5353 www.invacare.com.au, sales@invacare.com.au
Nuova Zelanda	Invacare New Zealand, 4 Westfield Place, Mt. Wellington, Auckland New Zealand Tel: (64) 9 917 3939, Fax: (64) 9 917 3957 www.invacare.co.nz, sales@invacare.co.nz

Manual de Utilização

FORNECEDOR: Este manual DEVE ser facultado ao utilizador do produto.

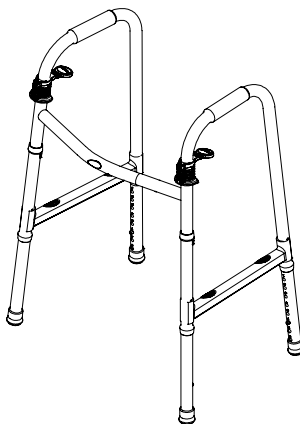
UTILIZADOR: ANTES de utilizar este produto, leia o manual e guarde-o para referência futura.



Yes, you can.



Andarilhos de travão duplo Série 6291



I Geral

I.1 Símbolos

Este manual inclui palavras de sinalização que se aplicam a riscos ou práticas perigosas que podem resultar em lesões pessoais ou danos à propriedade. Consulte a informação abaixo para obter as definições das palavras de sinalização.



Faculta sugestões, recomendações e informações úteis para uma utilização eficiente e fácil.



ADVERTÊNCIA

Uma advertência indica uma situação potencialmente perigosa que, se não for evitada, pode resultar em morte ou lesões graves.

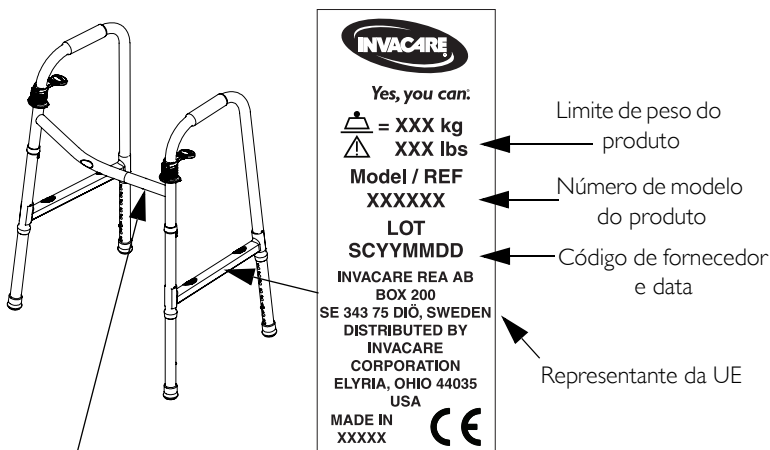


Este produto está em conformidade com a Directiva 93/42/CEE sobre dispositivos médicos.

I.2 Validade

A validade prevista do produto listado neste manual, quando o mesmo é utilizado em conformidade com as instruções de segurança, intervalos de manutenção e instruções de protecção, é de cinco anos. A cada seis meses deverá ser realizada uma manutenção e inspecção.

I.3 Etiquetagem do produto



ADVERTÊNCIA
 ANTES da utilização, ambos os lados do andarilho DEVEM estar abertos e na posição de bloqueio.

I.4 Especificações de altura e limite de peso do utilizador



ADVERTÊNCIA

Tenha SEMPRE em atenção o limite de peso no rótulo do produto. Verifique se todos os rótulos estão presentes e legíveis. Substitua-os, caso necessário.



Nem todos os modelos estão disponíveis em todas as regiões.
 * Sem Marcação CE.

MODELO	ALTURA MÁX./MÍN. DO UTILIZADOR	LIMITE DE PESO
6291-A	160-193 cm (5'3" - 6'4")	137 kg (300 libras)
* 6291-3F	163-193 cm (5'4" - 6'4")	
* 6291-5F	168-198 cm (5'6" - 6'6") (com extensões de 33 cm (13"))	
6291-HDA	160-193 cm (5'3" - 6'4")	227 kg (500 libras)
6291-JR	132-170 cm (4'4" - 5'7")	137 kg (300 libras)
* 6291-JR3F	137-168 cm (4'6" - 5'6")	
* 6291-JR5F	132-168 cm (4'4" - 5'6")	

2 Segurança



Verifique a integridade de TODAS as peças após o envio. Se houver evidência de danos consequentes do envio, NÃO utilize. Contacte a transportadora/fornecedor para obter mais instruções.

2.1 Utilização prevista

O andarilho destina-se exclusivamente a ser utilizado como um auxiliar de marcha e qualquer outra utilização pode causar risco de lesões. O andarilho pode ser utilizado dentro e fora de casa.

2.2 Advertências gerais



ADVERTÊNCIA

NÃO UTILIZAR ESTE PRODUTO NEM QUALQUER EQUIPAMENTO OPCIONAL SEM PRIMEIRO LER E COMPREENDER ESTAS INSTRUÇÕES E TODO O MATERIAL DE INSTRUÇÃO ADICIONAL, TAL COMO OS MANUAIS DO PROPRIETÁRIO, OS MANUAIS DE ASSISTÊNCIA OU OS FOLHETOS INFORMATIVOS FORNECIDOS COM ESTE PRODUTO OU COM EQUIPAMENTO OPCIONAL. SE NÃO COMPREENDER AS ADVERTÊNCIAS, AVISOS OU INSTRUÇÕES, CONTACTE UM PROFISSIONAL DE CUIDADOS DE SAÚDE, O FORNECEDOR OU A EQUIPA TÉCNICA ANTES DE TENTAR UTILIZAR ESTE EQUIPAMENTO - CASO CONTRÁRIO, PODEM OCORRER LESÕES OU DANOS.



ADVERTÊNCIA QUANTO AOS ACESSÓRIOS

Os produtos da Invacare foram especificamente concebidos e fabricados para serem utilizados em conjunto com acessórios Invacare. Os acessórios concebidos por outros fabricantes não foram testados pela Invacare e não são recomendados para utilização com produtos Invacare.



ADVERTÊNCIA

Deve consultar SEMPRE o médico ou terapeuta para determinar o ajuste e modo de utilização adequados.

Tenha SEMPRE cuidado quando utilizar o andarilho, especialmente em superfícies húmidas ou geladas.

Se o andarilho for exposto a temperaturas extremas (acima dos 38 °C ou abaixo dos 0 °C), elevada humidade e/ou se se molhar, antes da utilização, assegure que as pegas NÃO giram na estrutura lateral, o que pode originar danos ou lesões. As pegas DEVEM estar apertadas.

Certifique-se de que os acessórios estão adequadamente instalados e fixados com segurança antes da utilização.

Assegure que as extremidades de borracha e/ou as pontas de deslizamento de plástico não estão rasgadas, desgastadas ou em falta. Substitua as extremidades se necessário antes de utilizar o andarilho. NÃO utilize as extremidades de borracha nas extensões das pernas traseiras quando utilizar rodas nas pernas frontais.

Quando utilizar pontas de deslizamento no andarilho, devem ser dados passos pequenos. As pontas de deslizamento não são recomendadas para utilização em superfícies ásperas (cimento, gravilha, etc.). As pontas de deslizamento nas extensões das pernas traseiras devem ser utilizadas apenas com encaixes de rodas frontais. NÃO utilize pontas de deslizamento nas quatro extensões de pernas ao mesmo tempo. NÃO utilize pontas de deslizamento e extremidades de borracha ao mesmo tempo.

As extensões de pernas traseiras com extremidades de borracha ou pontas de deslizamento de borracha DEVEM estar permanentemente em contacto com a superfície do chão. Se não for possível atingir uma altura equilibrada, ajuste as extensões das pernas de forma a que a parte traseira do andarilho não esteja mais baixa do que 25 mm em relação à parte dianteira.

Certifique-se de o peso do utilizador está bem distribuído directamente sobre o andarilho.

O andarilho não se destina a suportar todo o peso do utilizador.

Verifique se todos os rótulos estão presentes e legíveis. Substitua-os, caso necessário.

NÃO pendure nada nas estruturas dos lados esquerdo ou direito (área que inclui as pás de travão) ou nos apoios esquerdo e direito. Isto irá levar os apoios das estruturas laterais a dobrarem e impede o bloqueio do andarilho quando está aberto. Isto pode levar o andarilho a cair e a ficar instável, o que resulta em lesões ou danos.

Os Acessórios com rodas só devem ser utilizados nas pernas traseiras do andarilho, à excepção dos travões de rodas traseiras.

NÃO se sente na barra transversal. NÃO utilize a transversal como apoio.

Tenha especial cautela quando caminhar em superfícies inclinadas.

NÃO utilize o andarilho para subir e descer escadas.

NÃO utilize o andarilho em elevadores.

NÃO deixe nem guarde o andarilho fora de casa.

3 Utilização

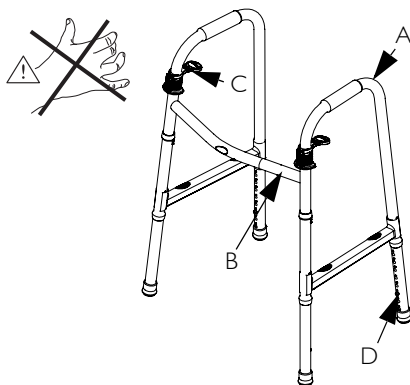
3.1 Abrir/Dobrar o andarilho



ADVERTÊNCIA

Existem pontos de pressão entre os tubos da estrutura quando se abre ou dobra o andarilho. Afaste as mãos e o corpo dos pontos de pressão.

1. Desloque ambas as estruturas laterais (A) para fora do suporte cruzado frontal (B) até ouvir um estalido e os dois mecanismos de bloqueio (C) engatarem.



ADVERTÊNCIA

ANTES da utilização, ambos os lados do andarilho DEVEM estar abertos e na posição de bloqueio.

2. Teste o andarilho agarrando as estruturas laterais (A) e tentando dobrá-las para dentro, aplicando alguma força.
3. Para dobrar o andarilho, pressione os mecanismos de bloqueio (C) e dobre as estruturas laterais (A) na direcção do suporte cruzado frontal (B).

3.2 Instalar/Ajustar as extensões das pernas



ADVERTÊNCIA

O andarilho DEVE estar nivelado antes da utilização. Quando utilizar encaixes com rodas nas pernas frontais, as extensões de pernas traseiras DEVEM estar ajustadas para nivelarem as estruturas laterais.

Existem pontos de pressão para a instalação e ajuste das extensões de pernas. Afaste as mãos e o corpo dos pontos de pressão.

As extensões de pernas com rodas DEVEM ser instaladas com as rodas no lado exterior do andarilho.

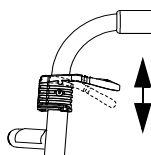
1. Prima o botão de fecho e faça deslizar a extensão da perna (D) para dentro da perna do andarilho.
2. Ajuste a extensão da perna à altura desejada e deixe que o botão de fecho encaixe no orifício de ajuste de altura.



Ouve-se um estalido.

3. Repita os PASSOS 1 e 2, se necessário.
4. Certifique-se de que o andarilho está nivelado.

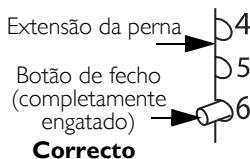
DETALHE "A" - MECANISMO DE BLOQUEIO



Engatado (para cima)

↕
Não engatado (para baixo)

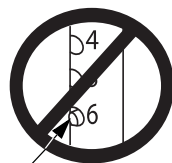
DETALHE "B" - BOTÃO DE FECHO DA EXTENSÃO



Correcto

Botão de fecho (não engatado)

Incorrecta



4 Cuidados a ter e Manutenção



A cada seis meses deverá ser realizada uma manutenção.

NÃO utilize um detergente, desinfectante ou pano abrasivo para limpar ou secar o andarilho.

1. Recomenda-se que o andarilho seja limpo regularmente. Limpe todas as superfícies com um pano seco e deixe que as mesmas sequem antes da utilização.
2. Recomenda-se a inspecção regular das peças, incluindo ferragens, suportes e plásticos, procurando sinais de deformação, corrosão, fractura, desgaste ou compressão. Substitua o andarilho caso sejam detectadas quaisquer condições como as referidas.
3. Assegure que as pegas NÃO giram na estrutura lateral. As pegas DEVEM estar apertadas. NÃO utilize o andarilho se as pegas estiverem soltas. Substitua o andarilho se as pegas estiverem soltas na(s) estrutura(s) lateral/ais.
4. Se as extremidades de borracha estiverem desgastadas ou fracturadas, substitua-as IMEDIATAMENTE.

5 Após a utilização

5.1 Eliminação

Quando já não for possível utilizar o produto, este, os acessórios e os materiais de embalagem devem ser separados correctamente.

Seja ambientalmente responsável e recicle este produto na sua estação de reciclagem quando o mesmo atingir o prazo de validade.

5.2 Reutilização



ADVERTÊNCIA: Risco de lesões

Antes de transferir o produto para um utilizador diferente, faça com que o produto seja inspeccionado por um fornecedor. Se for detectado algum dano, NÃO utilize o produto. Caso contrário, podem ocorrer lesões.

6 Assistência ao cliente e informação ao cliente

Reino Unido	Invacare Limited, Pencoed Technology Park, Pencoed, Bridgend CF35 5HZ Tel: (44) (0) 1656 776 222, Fax: (44) (0) 1656 776 220 www.invacare.co.uk, UK@invacare.com
Irlanda	Invacare Ireland Ltd, Unit 5 Seatown Business Campus, Seatown Road, Swords, County Dublin - Ireland Tel: (353) 1 810 7084, Fax: (353) 1 810 7085 www.invacare.co.uk, ireland@invacare.com
França	Invacare France Opération, Route de Saint Roch, 37230 Fondettes Tel: (33) (0) 2 47 62 64 66, Fax: (33) (0) 2 47 42 12 24 www.invacare.fr, contactfr@invacare.com
Bélgica & Luxemburgo	Invacare nv, Autobaan 22, B-8210 Loppem, Brügge Tel: (32) (0) 50 83 10 10, Fax: (32) (0) 50 83 10 11 www.invacare.be, belgium@invacare.com
Schweiz/Suíça	Invacare AG, Benkenstrasse 260, CH-4108 Witterswil Tel: (41) (0) 61 487 70 80, Fax: (41) (0) 61 487 70 81 switzerland@invacare.com
Alemanha	Invacare Aquatec GmbH, Alemannenstraße 10, D-88316 Isny Tel: (49) (0) 75 62 7 00 0, Fax: (49) (0) 75 62 7 00 66 www.invacare-aquatec.de, info@invacare-aquatec.com
Europa de Leste, Médio Oriente e África	Invacare European Distributor Organisation, Kleisestraße 49, D-32457 Porta Westfalica Tel: (49) (0) 57 31 754 540, Fax: (49) (0) 57 31 754 541 www.invacare.eu.com, edo@invacare.com
Portugal	Invacare Lda, Rua Estrada Velha, 949, P-4465-784, Leça do Balio Tel.: (351) (0)225 1059 46/47, Fax: (351) (0)225 1057 39 portugal@invacare.com
Noruega	Invacare AS, Grensesvingen 9, Postboks 6230, Etterstad, N-0603 Oslo Tel: (47) (0) 22 57 95 00, Fax: (47) (0) 22 57 95 01 norway@invacare.com, island@invacare.com
Itália	Invacare Mecc San s.r.l., Via dei Pini 62, I-3016 Thiene (VI) Tel: (39) 0445 38 00 59, Fax: (39) 0445 38 00 34 www.invacare.it, italia@invacare.com
Espanha	Invacare SA, c/Areny s/n, Poligon Industrial de Celrà, E-17460 Celrà (Girona) Tel: (34) (0) 972 49 32 00, Fax: (34) (0) 972 49 32 20 www.invacare.es, contactsp@invacare.com
Dinamarca	Invacare A/S, Sdr. Ringvej 37, DK-2605 Brøndby Tel: (45) (0) 36 90 00 00, Fax: (45) (0) 36 90 00 01 denmark@invacare.com
Canadá	Invacare Canada, Inc., 570 Matheson Blvd. E. Unit 8, Mississauga, Ontario, L4Z 4G4 Tel: (905) 890-8300, Fax: (905) 890-5244 www.invacare.ca
Austrália	Invacare Australia Pty Ltd., 1 Lenton Place, North Rocks, NSW 2151 Australia Tel: (61) 2 8839 5333, Fax: (61) 2 8839 5353 www.invacare.com.au, sales@invacare.com.au
Nova Zelândia	Invacare New Zealand, 4 Westfield Place, Mt. Wellington, Auckland New Zealand Tel: (64) 9 917 3939, Fax: (64) 9 917 3957 www.invacare.co.nz, sales@invacare.co.nz

Manual del usuario

DISTRIBUIDOR: este manual DEBE proporcionarse al usuario del producto.

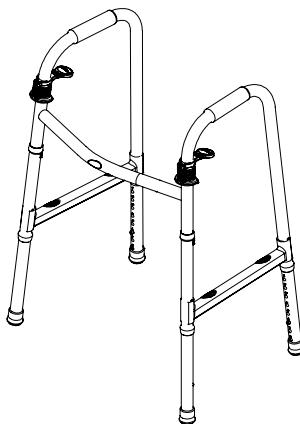
USUARIO: ANTES de utilizar este producto, lea este manual y consérvelo para futuras consultas.



Yes, you can.



Andadores de doble desbloqueo Serie 6291



I General

I.1 Símbolos

En este manual se utilizan símbolos que hacen referencia a peligros o usos poco seguros que pueden provocar lesiones o daños a la propiedad. A continuación se muestran las descripciones de estos símbolos.



Proporciona consejos útiles, recomendaciones e información para un uso eficiente y sin problemas.



ADVERTENCIA

Indica una situación potencialmente peligrosa que si no se evita puede tener como consecuencia la muerte o lesiones graves.

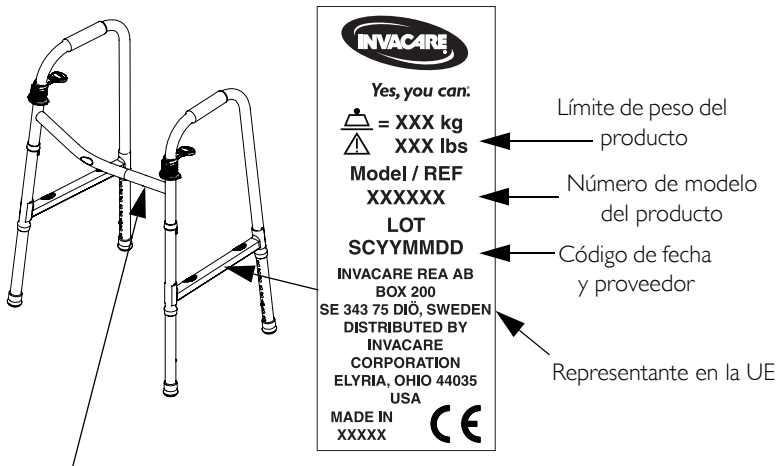


Este producto cumple con la Directiva 93/42/EEC en lo concerniente a dispositivos médicos.

I.2 Durabilidad

La duración prevista del producto descrito en este manual es de cinco años, siempre y cuando se utilice de conformidad con las instrucciones de seguridad y se respeten los intervalos de mantenimiento y las instrucciones de cuidado. Las tareas de mantenimiento y revisión deben realizarse al menos una vez cada seis meses.

I.3 Etiqueta del producto



ADVERTENCIA
 ANTES de su uso, los lados del andador DEBEN estar abiertos y en la posición

I.4 Especificaciones de altura del usuario y límite de peso



ADVERTENCIA

Respete SIEMPRE el límite de peso indicado en la etiqueta del producto. Compruebe que todas las etiquetas estén presentes y se puedan leer. Sustitúyalas si es necesario.



No todos los modelos están disponibles en todas las regiones.
 * Sin marca CE.

MODELO	ALTURA MÍNIMA/MÁXIMA DEL USUARIO	LÍMITE DE PESO
6291-A	160-193 cm	137 kg
* 6291-3F	163-193 cm	
* 6291-5F	168-198 cm (con extensiones de 33 cm)	
6291-HDA	160-193 cm	227 kg
6291-JR	132-170 cm	137 kg
* 6291-JR3F	137-168 cm	
* 6291-JR5F	132-168 cm	

2 Seguridad



Compruebe que todas las piezas le hayan sido entregadas en perfecto estado. Si detecta algún desperfecto, NO utilice el andador. Póngase en contacto con el transportista o su representante.

2.1 Uso previsto

El andador está diseñado exclusivamente para caminar. Cualquier otra utilización puede constituir un riesgo de lesión. El andador puede usarse tanto dentro como fuera de casa.

2.2 Advertencias generales



ADVERTENCIA

NO UTILICE ESTE PRODUCTO NI CUALQUIER OTRO EQUIPO OPCIONAL DISPONIBLE SIN ANTES HABER LEIDO Y COMPRENDIDO ESTAS INSTRUCCIONES Y CUALQUIER OTRO MATERIAL INFORMATIVO ADICIONAL, COMO MANUALES DEL USUARIO, MANUALES DE SERVICIO U HOJAS DE INSTRUCCIONES PROPORCIONADOS CON ESTE PRODUCTO O EQUIPO OPCIONAL. SI TIENE ALGUNA DUDA RELACIONADA CON LAS ADVERTENCIAS, PRECAUCIONES O INSTRUCCIONES, PÓNGASE EN CONTACTO CON UN PROFESIONAL SANITARIO, SU REPRESENTANTE O UN TÉCNICO ANTES DE INTENTAR UTILIZAR ESTE EQUIPO. DE LO CONTRARIO, EXISTE EL RIESGO DE PRODUCIRSE LESIONES O DAÑOS.



ADVERTENCIA DE LOS ACCESORIOS

Los productos Invacare están específicamente diseñados y fabricados para usarse conjuntamente con los accesorios Invacare. Invacare no ha probado los accesorios diseñados por otros fabricantes y, por consiguiente, no están recomendados para usarse con los productos Invacare.



ADVERTENCIA

Consulte SIEMPRE a un médico o terapeuta para determinar el uso y el ajuste adecuados. Preste mucha atención cuando utilice el andador, especialmente sobre superficies húmedas o heladas.

Si el andador se expone a temperaturas extremas (más de 38 o menos de 0 grados centígrados), una elevada humedad y/o se moja, asegúrese antes de usarlo que las empuñaduras NO giren en el cuadro lateral ya que, de lo contrario, pueden producirse daños o lesiones. Las empuñaduras DEBEN estar fuertemente apretadas.

Antes de la utilización, asegúrese de que los accesorios estén correctamente instalados y fijados.

Asegúrese de que las conteras de goma y/o conteras de deslizamiento de plástico no estén rotas, desprendidas o ausentes. Si es necesario, sustituya las conteras antes de usar el andador. NO utilice conteras de goma en las extensiones de los pies traseros si se utilizan ruedecillas delanteras.

Si se utilizan conteras de deslizamiento, el andador debe usarse con pasos cortos. Las conteras de deslizamiento no están recomendadas para superficies que no sean lisas (hormigón, grava, etc).

Las conteras de deslizamiento en las extensiones de los pies traseros sólo deben usarse con las ruedecillas delanteras. NO utilice conteras de deslizamiento en las cuatro extensiones de pies a la vez. NO utilice conteras de deslizamiento y conteras de goma al mismo tiempo.

Los pies de extensión traseros con conteras de goma o conteras de deslizamiento de plástico DEBEN estar en contacto con el suelo en todo momento. Si no es posible conseguir una altura uniforme, ajuste las extensiones de los pies de modo que la parte delantera del andador no esté elevada más de 2,5 cm con respecto a la trasera.

Asegúrese de que el peso del usuario esté distribuido de forma uniforme y directamente sobre el andador.

El andador no está diseñado para soportar todo el peso del usuario.

Compruebe que todas las etiquetas estén presentes y se puedan leer. Sustitúyalas si es necesario.

NO cuelgue nada en los cuadros laterales izquierdo o derecho (área en la que se encuentran las palancas de desbloqueo) ni en los soportes izquierdo o derecho. Esto puede provocar que los soportes del cuadro lateral se doblen, impidiendo que el andador pueda bloquearse cuando se abra. También puede causar que el andador vuelque o sea inestable, lo que podría provocar lesiones o daños.

Los accesorios con ruedas sólo se deben usar en los pies delanteros del andador, con la excepción de las ruedas traseras con frenado.

NO se sienta en el larguero. NO utilice el larguero como soporte.

Tenga cuidado al caminar por superficies inclinadas.

NO utilice el andador para subir y bajar escaleras.

NO utilice el andador en escaleras mecánicas.

NO deje o guarde el andador en el exterior.

3 Utilización

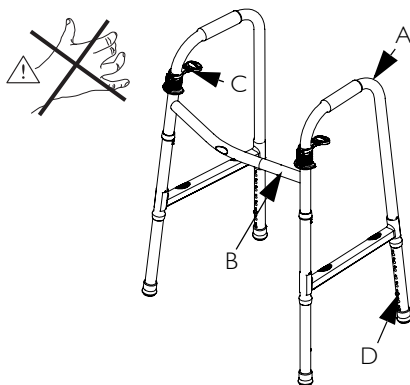
3.1 Apertura y plegado del andador



ADVERTENCIA

Al abrir y plegar el andador quedan expuestos los puntos de enclavamiento entre los tubos del cuadro. Tenga cuidado al acercar las manos y el cuerpo a los puntos de enclavamiento.

1. Separe los cuadros laterales (A) del larguero delantero (B) hasta que se escuche un "clac" y los dos mecanismos de bloqueo (C) se acoplen.



ADVERTENCIA

ANTES de su uso, los lados del andador DEBEN estar abiertos y en la posición de bloqueo.

2. Para comprobar si el andador está bien montado, sujételo por los cuadros laterales (A) e inténtelos plegar con fuerza.
3. Para plegar el andador, presione los mecanismos de bloqueo (C) y pliegue los cuadros laterales (A) hacia el larguero delantero (B).

3.2 Instalación y ajuste de las extensiones de los pies



ADVERTENCIA

El andador debe estar nivelado. Si se utilizan accesorios de rueda en los pies delanteros, las extensiones de los pies traseros se DEBEN ajustar para nivelar los cuadros laterales.

La instalación y el ajuste de las extensiones de los pies se realiza mediante puntos de enclavamiento. Tenga cuidado al acercar las manos y el cuerpo a los puntos de enclavamiento.

Las extensiones de pies con ruedecillas DEBEN instalarse con las ruedas en la parte exterior del andador.

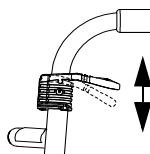
1. Presione el botón de resorte y deslice la extensión del pie (D) hacia el pie del andador.
2. Ajuste la extensión del pie a la altura deseada y compruebe que el botón de resorte encaje en el orificio de ajuste de altura.



Se escuchará un "clac".

3. Si es necesario, repita los pasos 1 y 2.
4. Asegúrese de que el andador esté nivelado.

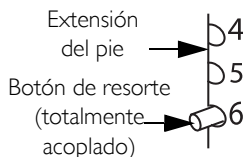
DETALLE "A" - MECANISMO DE BLOQUEO



Accionado (arriba)

No accionado (abajo)

DETALLE "B" - BOTÓN DE RESORTE DE EXTENSIÓN DEL PIE

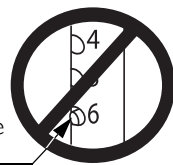


Correcto

Botón de resorte

(no acoplado)

Incorrecto



4 Cuidado y mantenimiento



Las tareas de mantenimiento deben realizarse al menos una vez cada seis meses.

NO utilice detergentes, productos de limpieza o paños abrasivos para limpiar o secar el andador.

1. Se recomienda limpiar periódicamente el andador. Limpie todas las superficies con un paño húmedo y deje que el andador se seque antes de utilizarlo.
2. Se recomienda revisar periódicamente las piezas metálicas y de plástico, así como los soportes, por si presentan síntomas de deformación, corrosión, daños, desgaste o aplastamiento. Sustituya el andador si se detecta alguno de estos síntomas.
3. Compruebe que las empuñaduras NO giren en el cuadro lateral. Las empuñaduras DEBEN estar fuertemente apretadas. NO utilice el andador si las empuñaduras están sueltas. Sustituya el andador si las empuñaduras están sueltas en los cuadros laterales.
4. Si las conteras de goma están gastadas o agrietadas, cámbielas INMEDIATAMENTE.

5 Después del uso

5.1 Eliminación

Cuando el producto no pueda utilizarse más, clasifique convenientemente los materiales del producto, los accesorios y el empaquetado.

Proteja el medio ambiente y recicle este producto a través de la planta de reciclaje más próxima cuando llegue al final de su vida útil.

5.2 Reutilización



ADVERTENCIA: riesgo de lesiones

Antes de traspasar el producto a otro usuario, solicite a un representante que inspeccione el andador. Si se detecta algún daño, NO utilice el producto. De lo contrario, podrían producirse lesiones.

6 Garantía limitada - Norteamérica

TENGA EN CUENTA QUE LA SIGUIENTE GARANTÍA SE HA REDACTADO PARA CUMPLIR CON LAS LEYES FEDERALES APLICABLES A LOS PRODUCTOS FABRICADOS A PARTIR DEL 4 DE JULIO DE 1975.

Esta garantía se extiende únicamente al comprador/usuario original de nuestros productos.

Esta garantía le concede derechos legales específicos, aunque puede disponer de otros derechos legales que pueden diferir entre distintos estados.

Con esta garantía, Invacare garantiza que sus productos estarán libres de defectos de materiales y mano de obra durante cinco años a partir de la fecha de compra original. Si durante este período de la garantía se demuestra que los productos son defectuosos, se procederá a la reparación o sustitución de los mismos, según lo que Invacare estime oportuno. Esta garantía no incluye los gastos de mano de obra o envío derivados de la reparación o la instalación de las piezas de recambio de los productos. La única obligación de Invacare y, la solución exclusiva para el usuario bajo esta garantía, está limitada a dicha reparación y/o sustitución.

Para obtener información sobre el servicio de la garantía, póngase en contacto con el distribuidor a quien compró el producto Invacare. En el supuesto de no recibir un servicio de garantía satisfactorio, escriba directamente a Invacare enviando una carta a la dirección postal indicada en la contracubierta. Especifique el nombre del distribuidor, la dirección, el número de modelo, la fecha de compra, la naturaleza del defecto y, si el producto está serializado, el número de serie. Invacare Corporation emitirá una autorización de devolución. La unidad o la pieza defectuosa deberá ser devuelta para someterse a la inspección de garantía en el espacio de treinta (30) días a partir de la fecha de autorización de devolución, indicando como identificación el número de serie, si procede. NO devuelva ningún producto a fábrica sin nuestro consentimiento previo. Los envíos contra reembolso no están admitidos. Por favor, pague los gastos de envío con antelación.

LIMITACIONES Y EXCLUSIONES: LA GARANTÍA NO ES APLICABLE PARA LOS PROBLEMAS SURGIDOS POR EL DESGASTE NORMAL NI PARA LOS PROBLEMAS OCASIONADOS POR NO SEGUIR LAS INSTRUCCIONES ADJUNTAS. ADEMÁS, LA GARANTÍA ANTES MENCIONADA NO SE APLICARÁ A LOS PRODUCTOS CON NUMERACIÓN DE SERIE SI EL NÚMERO DE SERIE SE HA ELIMINADO O BORRADO; LOS PRODUCTOS QUE PUEDAN HABER ESTADO SOMETIDOS A UN USO NEGLIGENTE, ACCIDENTE, UTILIZACIÓN INADECUADA, MANTENIMIENTO O ALMACENAMIENTO; O LOS PRODUCTOS MODIFICADOS SIN EL CONSENTIMIENTO EXPRESO POR ESCRITO DE INVACARE, INCLUIDOS, PERO SIN LIMITARSE A: LA MODIFICACIÓN POR MEDIO DEL USO DE PIEZAS O ACCESORIOS NO AUTORIZADOS; PRODUCTOS DAÑADOS COMO CONSECUENCIA DE REPARACIONES REALIZADAS EN COMPONENTES SIN EL CONSENTIMIENTO ESPECÍFICO DE INVACARE; PRODUCTOS DAÑADOS POR CIRCUNSTANCIAS AJENAS AL CONTROL DE INVACARE; PRODUCTOS REPARADOS POR ALGUIEN QUE NO SEA DISTRIBUIDOR DE INVACARE, TAL EVALUACIÓN SOLAMENTE LA PODRÁ DETERMINAR INVACARE.

LA PRESENTE GARANTÍA ES EXCLUSIVA Y ANULA CUALQUIER OTRA GARANTÍA EXPLÍCITA, SI EXISTIERA, INCLUIDAS LAS GARANTÍAS IMPLÍCITAS DE COMERCIABILIDAD Y ADECUACIÓN PARA UN FIN CONCRETO. NO SE AMPLIARÁ MÁS ALLÁ DE LA DURACIÓN DE LA GARANTÍA IMPLÍCITA OTORGADA AQUÍ. Y LA SOLUCIÓN PARA LA INFRACCIÓN DE CUALQUIER GARANTÍA IMPLÍCITA SE LIMITARÁ A LA REPARACIÓN O SUSTITUCIÓN DEL PRODUCTO DEFECTUOSO DE CONFORMIDAD CON LAS CONDICIONES EXPUESTAS AQUÍ. INVACARE NO SERÁ RESPONSABLE DE NINGÚN DAÑO INCIDENTAL O DERIVADO.

ESTA GARANTÍA PUEDE AMPLIARSE PARA CUMPLIR CON LAS LEYES Y REQUISITOS DE CADA ESTADO O PROVINCIA.

7 Servicio de atención al cliente e información de la garantía

Reino Unido	Invacare Limited, Pencoed Technology Park, Pencoed, Bridgend CF35 5HZ Tel: (44) (0) 1656 776 222, Fax: (44) (0) 1656 776 220 www.invacare.co.uk, UK@invacare.com
Irlanda	Invacare Ireland Ltd, Unit 5 Seatown Business Campus, Seatown Road, Swords, County Dublin - Ireland Tel: (353) 1 810 7084, Fax: (353) 1 810 7085 www.invacare.co.uk, ireland@invacare.com
Francia	Invacare France Opération, Route de Saint Roch, 37230 Fondettes Tel: (33) (0) 2 47 62 64 66, Fax: (33) (0) 2 47 42 12 24 www.invacare.fr, contactfr@invacare.com
Bélgica y Luxemburgo	Invacare nv, Autobaan 22, B-8210 Loppem, Brügge Tel: (32) (0) 50 83 10 10, Fax: (32) (0) 50 83 10 11 www.invacare.be, belgium@invacare.com
Suiza	Invacare AG, Benkenstrasse 260, CH-4108 Witterswil Tel: (41) (0) 61 487 70 80, Fax: (41) (0) 61 487 70 81 switzerland@invacare.com
Alemania	Invacare Aquatec GmbH, Alemannenstraße 10, D-88316 Isny Tel: (49) (0) 75 62 7 00 0, Fax: (49) (0) 75 62 7 00 66 www.invacare-aquatec.de, info@invacare-aquatec.com
Europa del Este, Oriente Medio y África	Invacare European Distributor Organisation, Kleisestraße 49, D-32457 Porta Westfalica Tel: (49) (0) 57 31 754 540, Fax: (49) (0) 57 31 754 541 www.invacare.eu.com, edo@invacare.com
Portugal	Invacare Lda, Rua Estrada Velha, 949, P-4465-784, Leça do Balio Tel.: (351) (0)225 1059 46/47, Fax: (351) (0)225 1057 39 portugal@invacare.com
Noruega	Invacare AS, Grensvesvingen 9, Postboks 6230, Etterstad, N-0603 Oslo Tel: (47) (0) 22 57 95 00, Fax: (47) (0) 22 57 95 01 norway@invacare.com, island@invacare.com
Italia	Invacare Mecc San s.r.l., Via dei Pini 62, I-3016 Thiene (VI) Tel: (39) 0445 38 00 59, Fax: (39) 0445 38 00 34 www.invacare.it, italia@invacare.com
España	Invacare SA, c/Areny s/n, Poligon Industrial de Celrà, E-17460 Celrà (Girona) Tel: (34) (0) 972 49 32 00, Fax: (34) (0) 972 49 32 20 www.invacare.es, contactsp@invacare.com
Dinamarca	Invacare A/S, Sdr. Ringvej 37, DK-2605 Brøndby Tel: (45) (0) 36 90 00 00, Fax: (45) (0) 36 90 00 01 denmark@invacare.com
Canadá	Invacare Canada, Inc., 570 Matheson Blvd. E. Unit 8, Mississauga, Ontario, L4Z 4G4 Tel: (905) 890-8300, Fax: (905) 890-5244 www.invacare.ca
Australia	Invacare Australia Pty Ltd., 1 Lenton Place, North Rocks, NSW 2151 Australia Tel: (61) 2 8839 5333, Fax: (61) 2 8839 5353 www.invacare.com.au, sales@invacare.com.au
Nueva Zelanda	Invacare New Zealand, 4 Westfield Place, Mt. Wellington, Auckland New Zealand Tel: (64) 9 917 3939, Fax: (64) 9 917 3957 www.invacare.co.nz, sales@invacare.co.nz

Gebruikershandleiding

DEALER: Deze handleiding MOET aan de gebruiker van het product gegeven worden.

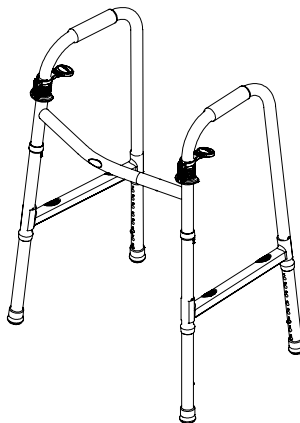
GEBRUIKER: Lees deze handleiding VOORDAT u dit product gebruikt en bewaar deze voor toekomstig gebruik.



Yes, you can!



Looprekken met dubbele vergrendeling Serie 6291



I Algemeen

I.1 Symbolen

In deze handleiding worden signaalwoorden gebruikt en deze zijn van toepassing op gevaren of onveilige handelingen met persoonlijk letsel of schade aan eigendommen tot gevolg. Zie de onderstaande informatie voor de definities van de signaalwoorden.



Geeft nuttige tips, adviezen en informatie voor efficiënt, probleemloos gebruik.



WAARSCHUWING

Een waarschuwing duidt op een mogelijk gevaarlijke situatie die, indien deze niet vermeden wordt, kan leiden tot overlijden of ernstig letsel.

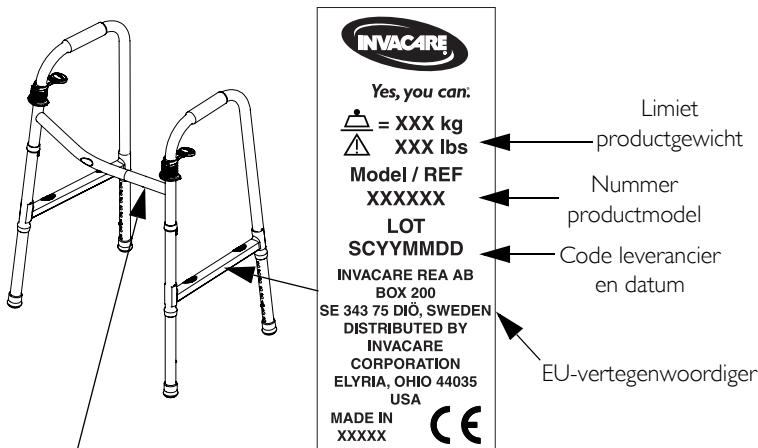


Dit product voldoet aan Richtlijn 93/42/EEG betreffende medische hulpmiddelen.

I.2 Levensduur

De verwachte levensduur van het in deze handleiding vermelde product, bij gebruik in overeenstemming met de veiligheidsinstructies, onderhoudstermijnen en de verzorgingsinstructies, is vijf jaar. Onderhoud en inspectie dienen minstens elke zes maanden plaats te vinden.

I.3 Productlabels



WAARSCHUWING

Voor gebruik MOETEN beide zijden van het looprek open en vergrendeld zijn.

I.4 Lengtespecificaties voor gebruikers en gewichtslimieten



WAARSCHUWING

Houd u ALTIJD aan de gewichtslimiet op het label van uw product. Controleer of alle labels aanwezig en leesbaar zijn. Vervang deze indien nodig.



Niet alle modellen zijn in elke regio verkrijgbaar.
 * Niet CE-gemarkeerd.

MODEL	MIN./MAX. LENGTE GEBRUIKER	GEWICHTSLIMIET
6291-A	160-193 cm	137 kg
* 6291-3F	163-193 cm	
* 6291-5F	168-198 cm (met verlengstukken van 33 cm)	
6291-HDA	160-193 cm	227 kg
6291-JR	132-170 cm	137 kg
* 6291-JR3F	137-168 cm	
* 6291-JR5F	132-168 cm	

2 Veiligheid



Controleer ALLE onderdelen op transportschade. Als er transportschade wordt vastgesteld, het product NIET gebruiken. Neem contact op met de vervoerder/dealer voor meer informatie.

2.1 Gebruiksdoel

Het looprek is uitsluitend bedoeld als hulpmiddel bij het lopen, en al het overige gebruik kan letselgevaar veroorzaken. Het looprek kan zowel binnen als buiten het huis gebruikt worden.

2.2 Algemene waarschuwingen



WAARSCHUWING

GEBRUIK DIT PRODUCT OF DE BESCHIKBARE OPTIONELE APPARATUUR NIET VOORDAT U DEZE INSTRUCTIES EN HET EVENTUELE AANVULLENDE INSTRUCTIEMATERIAAL VOLLEDIG HEBT DOORGELEZEN EN BEGREPEN, ZOALS DE GEBRUIKERSHANDLEIDINGEN, SERVICEHANDLEIDINGEN OF INSTRUCTIEBLADEN DIE BIJ DIT PRODUCT OF DE OPTIONELE APPARATUUR WORDEN VERSTREKT. ALS U NIET IN STAAT BENT DE WAARSCHUWINGEN, AANDACHTSPUNTEN OF INSTRUCTIES TE BEGRIPPEN, NEEM DAN CONTACT OP MET EEN ZORGVERLENER, DEALER OF TECHNISCHE STAF VOORDAT U DIT APPARAAT GAAT GEBRUIKEN. ER KAN ANDERS LETSEL OF SCHADE OPTREDEN.



WAARSCHUWING ACCESSOIRES

Invacare-producten zijn specifiek ontworpen en vervaardigd voor gebruik in combinatie met Invacare accessoires. Accessoires die door andere fabrikanten zijn ontworpen zijn niet getest door Invacare en worden niet aanbevolen voor gebruik met Invacare-producten.



WAARSCHUWING

U dient **ALTIJD** uw arts of therapeut te raadplegen om de juiste afstelling en het gebruik van het apparaat te bepalen.

Wees **ALTIJD** voorzichtig bij het gebruik van het looprek, vooral op natte of bevroren oppervlakken.

Als het looprek voorafgaand aan het gebruik blootgesteld wordt aan extreme temperaturen (boven de 38°C of onder de 0°C), hoge luchtvochtigheid en/of nat wordt, zorg er dan voor dat de handgrepen op de zijframes niet draaien, omdat dit schade of letsel kan veroorzaken. De handgrepen **MOETEN** strak vastzitten.

Zorg ervoor dat de accessoires vóór gebruik juist zijn gemonteerd en stevig vastzitten.

Zorg ervoor dat de rubberen doppen en/of plastic glijdoppen niet gescheurd of versleten zijn, of ontbreken. Vervang zonnodig de doppen voordat het looprek gebruikt wordt. Gebruik **GEEN** rubberen doppen op de verlengstukken van de achterpoten als de voorpoten wieltjes hebben.

Bij het gebruik van glijdoppen op het looprek moeten kleine stapjes genomen worden. Het gebruik van glijdoppen wordt afgeraden bij een ruwe ondergrond (beton, grind, etc.) Glijdoppen op de verlengstukken van de achterpoten mogen uitsluitend gebruikt worden met wielbevestigingen vooraan. Gebruik **GEEN** glijdoppen tegelijkertijd op alle vier de verlengstukken. Gebruik **GEEN** glijdoppen en rubberen doppen tegelijkertijd.

Achterpootverlengstukken met rubberen doppen of plastic glijdoppen **MOETEN** te allen tijde in contact blijven met het vloeroppervlak. Als een gelijke hoogte niet mogelijk is, stel de pootverlengstukken dan zo in dat de achterkant van het looprek niet meer dan 2,5 cm lager is dan de voorkant.

Zorg ervoor dat het gewicht van de gebruiker gelijk en precies over het looprek verdeeld is.

Het looprek is niet bedoeld om het volledige gewicht van de gebruiker te ondersteunen.

Controleer of alle labels aanwezig en leesbaar zijn. Vervang deze indien nodig.

Hang **GEEN** spullen aan het linker of rechter zijframe (gebied met de vergrendelknoppen) of aan de linker of rechter beugel. Hierdoor zullen de zijframes en de zijbeugels doorbuigen en voorkomen dat het open looprek vergrendeld kan worden. Ook kan het looprek hierdoor kantelen of onstabiel worden, wat kan resulteren in letsel of schade.

Accessoires met wieltjes mogen uitsluitend op de voorste looprekpoten gebruikt worden, met uitzondering van remmen op de achterwielen.

Ga **NIET** op de dwarsstang zitten. Gebruik de dwarsstang **NIET** als steun.

Wees voorzichtig bij het lopen op schuine oppervlakken.

Gebruik het looprek **NIET** om de trap op en af te lopen.

Gebruik het looprek **NIET** op een roltrap.

Laat het looprek **NIET** (permanent) buiten staan.

3 Gebruik

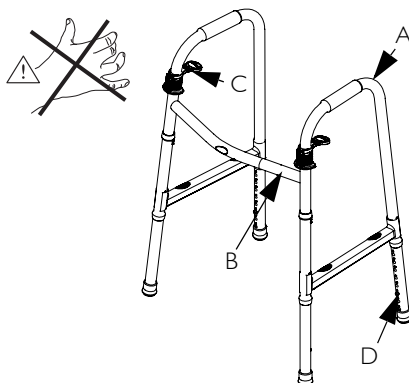
3.1 Het looprek uit-/inklappen



WAARSCHUWING

Er zijn klem punten tussen de framebuizen bij het uit- en inklappen van het looprek. Zorg ervoor dat handen en lichaam op afstand blijven van alle klem punten.

1. Klap beide zijframes (A) uit, van de voorste dwarsstang (B) vandaan, tot er een duidelijke "klik" te horen is en beide vergrendelingsmechanismen (C) vastzitten.



WAARSCHUWING

Voor gebruik MOETEN beide zijden van het looprek open en vergrendeld zijn.

2. Test het looprek door beide zijframes (A) vast te pakken en tracht deze, met enige kracht, naar binnen te klappen.
3. Druk om het looprek in te klappen op het vergrendelingsmechanisme (C) en klap de zijframes (A) naar binnen in de richting van de voorste dwarsstang (B).

3.2 Monteren/afstellen pootverlengstukken



WAARSCHUWING

Voorafgaand aan het gebruik MOET het looprek vlak staan. Bij het gebruik van wielbevestigingen op de voorpoten MOETEN de verlengstukken van de achterpoten aangepast worden om de zijframes horizontaal te maken.

Er zijn klem punten bij het monteren en afstellen van de pootverlengstukken. Zorg ervoor dat handen en lichaam op afstand blijven van alle klem punten.

Pootverlengstukken met wieljes MOETEN gemonteerd worden met de wielen aan de buitenkant van het looprek.

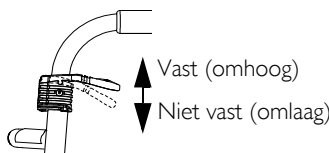
1. Druk de stelpin in en schuif het pootverlengstuk (D) op de poot van het looprek.
2. Stel het pootverlengstuk op de gewenste hoogte in en laat de stelpin in het gat voor de hoogteaanpassing klikken.



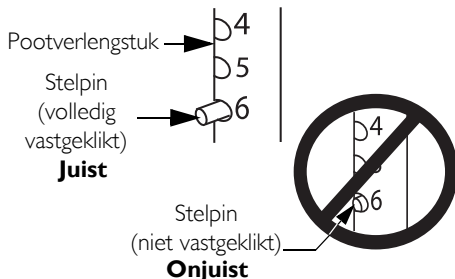
Er is een duidelijke "klik" te horen.

3. Herhaal STAP 1 en 2 indien nodig.
4. Zorg ervoor dat het looprek vlak staat.

DETAIL "A" - VERGRENDELMECHANISME



DETAIL "B" - STELPIN POOTVERLENGSTUK



4 Verzorging en onderhoud



Onderhoud dient minstens elke zes maanden plaats te vinden.

Gebruik GEEN schurend schoonmaakmiddel, reiniger of doek om het looprek schoon of droog te maken.

1. Het wordt aanbevolen het looprek regelmatig schoon te maken. Neem alle oppervlakken af met een vochtige doek en laat alles vóór gebruik drogen.
2. Het wordt aanbevolen de onderdelen, waaronder de metalen onderdelen, beugels en het plastic regelmatig te controleren op vervorming, roestvorming, breuken, slijtage of samendrukking. Vervang het looprek als één van deze condities voorkomt.
3. Zorg ervoor dat de handgrepen op de zijframes NIET draaien. De handgrepen MOETEN strak vastzitten. Gebruik het looprek NIET als de handgrepen loszitten. Vervang het looprek als de handgrepen los op de/het zijframe(s) zitten.
4. Als de rubberen doppen versleten of gebarsten zijn, vervang deze dan ONMIDDELIJK.

5 Na gebruik

5.1 Afvoer

Als het product niet langer gebruikt kan worden, dient het product, de accessoires en het verpakkingsmateriaal op de juiste wijze gesorteerd te worden.

Wij hopen dat u voldoende milieubewust bent om dit product na de levensduur naar een afvalverwerkingsstation te brengen.

5.2 Hergebruik



WAARSCHUWING: Risico op lichamelijk letsel

Zorg ervoor dat een dealer het product op beschadigingen inspecteert voordat het aan een andere gebruiker wordt overgedragen. Gebruik het product NIET als er schade wordt vastgesteld. Er kan anders lichamelijk letsel optreden.

6 Klantenservice- en garantie-informatie

Verenigd Koninkrijk	Invacare Limited, Pencoed Technology Park, Pencoed, Bridgend CF35 5HZ Tel: (44) (0) 1656 776 222, Fax: (44) (0) 1656 776 220 www.invacare.co.uk, UK@invacare.com
Ierland	Invacare Ireland Ltd, Unit 5 Seatown Business Campus, Seatown Road, Swords, County Dublin - Ireland Tel: (353) 1 810 7084, Fax: (353) 1 810 7085 www.invacare.co.uk, ireland@invacare.com
Frankrijk	Invacare France Opération, Route de Saint Roch, 37230 Fondettes Tel: (33) (0) 2 47 62 64 66, Fax: (33) (0) 2 47 42 12 24 www.invacare.fr, contactfr@invacare.com
België & Luxemburg	Invacare nv, Autobaan 22, B-8210 Loppem, Brügge Tel: (32) (0) 50 83 10 10, Fax: (32) (0) 50 83 10 11 www.invacare.be, belgium@invacare.com
Zwitserland	Invacare AG, Benkenstrasse 260, CH-4108 Witterswil Tel: (41) (0) 61 487 70 80, Fax: (41) (0) 61 487 70 81 switzerland@invacare.com
Duitsland	Invacare Aquatec GmbH, Alemannenstraße 10, D-88316 Isny Tel: (49) (0) 75 62 7 00 0, Fax: (49) (0) 75 62 7 00 66 www.invacare-aquatec.de, info@invacare-aquatec.com
Oost-Europa, Midden-Oosten en Afrika	Invacare European Distributor Organisation, Kleisestraße 49, D-32457 Porta Westfalica Tel: (49) (0) 57 31 754 540, Fax: (49) (0) 57 31 754 541 www.invacare.eu.com, edo@invacare.com
Portugal	Invacare Lda, Rua Estrada Velha, 949, P-4465-784, Leça do Balio Tel.: (351) (0)225 1059 46/47, Fax: (351) (0)225 1057 39 portugal@invacare.com
Noorwegen	Invacare AS, Grensesvingen 9, Postboks 6230, Etterstad, N-0603 Oslo Tel: (47) (0) 22 57 95 00, Fax: (47) (0) 22 57 95 01 norway@invacare.com, island@invacare.com
Italië	Invacare Mecc San s.r.l., Via dei Pini 62, I-3016 Thiene (VI) Tel: (39) 0445 38 00 59, Fax: (39) 0445 38 00 34 www.invacare.it, italia@invacare.com
Spanje	Invacare SA, c/Areny s/n, Poligon Industrial de Celrà, E-17460 Celrà (Girona) Tel: (34) (0) 972 49 32 00, Fax: (34) (0) 972 49 32 20 www.invacare.es, contactsp@invacare.com
Denemarken	Invacare A/S, Sdr. Ringvej 37, DK-2605 Brøndby Tel: (45) (0) 36 90 00 00, Fax: (45) (0) 36 90 00 01 denmark@invacare.com
Canada	Invacare Canada, Inc., 570 Matheson Blvd. E. Unit 8, Mississauga, Ontario, L4Z 4G4 Tel: (905) 890-8300, Fax: (905) 890-5244 www.invacare.ca
Australië	Invacare Australia Pty Ltd., 1 Lenton Place, North Rocks, NSW 2151 Australia Tel: (61) 2 8839 5333, Fax: (61) 2 8839 5353 www.invacare.com.au, sales@invacare.com.au
Nieuw-Zeeland	Invacare New Zealand, 4 Westfield Place, Mt. Wellington, Auckland New Zealand Tel: (64) 9 917 3939, Fax: (64) 9 917 3957 www.invacare.co.nz, sales@invacare.co.nz

Manualul utilizatorului

DISTRIBUITOR: Acest manual TREBUIE dat utilizatorului produsului.

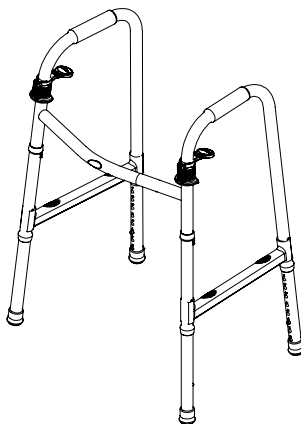
UTILIZATOR: ÎNAINTE de utilizarea acestui produs, citiți acest manual și păstrați-l pentru a-l putea consulta ulterior.



Yes, you can.



Cadru mergător cu eliberare dublă Seria 6291



I Generalități

I.1 Simboluri

În acest manual sunt utilizate cuvinte de atenționare care se aplică pericolelor și practicilor ce nu prezintă siguranță și care ar putea avea ca rezultat vătămarea personală sau daune aduse proprietății. Consultați informațiile de mai jos pentru definiții ale cuvintelor de atenționare.



Oferă sfaturi, recomandări și informații utile pentru utilizarea eficientă și fără probleme.



AVERTISMENT

Avertismentul indică o situație cu potențial periculos, care, dacă nu este evitată, ar putea conduce la deces sau vătămare gravă.

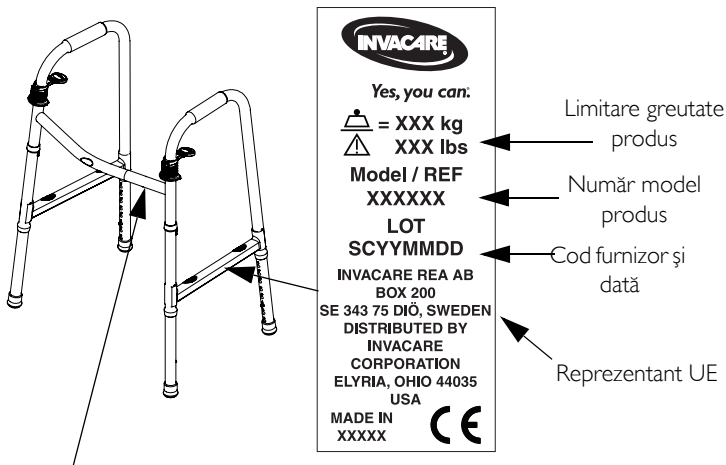


Acest produs este conform Directivei 93/42/CEE privind dispozitivele medicale.

I.2 Durată de viață

Durata de viață prevăzută pentru acest produs, listată în acest manual, atunci când produsul este utilizat în conformitate cu instrucțiunile de siguranță, cu intervalele de întreținere și cu instrucțiunile de îngrijire, este de cinci ani. Întreținerea și inspectarea trebuie efectuate cel puțin o dată la șase luni.

I.3 Etichetarea produsului



AVERTISMENT

ÎNAINTE de utilizare, ambele laterale ale cadrului de mers TREBUIE să fie deschise (depliate) și blocate pe poziție.

I.4 Specificații de înălțime și limitare a greutății pentru utilizator



AVERTISMENT

Respectați ÎNTOTDEAUNA limita de greutate de pe eticheta produsului. Verificați ca toate etichetele să fie prezente și lizibile. Înlocuiți dacă este necesar.



Nu toate modelele sunt disponibile în fiecare regiune.
* Fără marcaj CE.

MODEL	ÎNĂLȚIME UTILIZATOR MIN./MAX.	LIMITARE GREUTATE
6291-A	5'3" - 6'4" (160-193 cm)	300 lb (137 kg)
* 6291-3F	5'4" - 6'4" (163-193 cm)	
* 6291-5F	5'6" - 6'6" (168-198 cm) (cu extensii de 13" (33 cm))	
6291-HDA	5'3" - 6'4" (160-193 cm)	500 lb (227 kg)
6291-JR	4'4" - 5'7" (132-170 cm)	300 lb (137 kg)
* 6291-JR3F	4'6" - 5'6" (137-168 cm)	
* 6291-JR5F	4'4" - 5'6" (132-168 cm)	

2 Siguranță



Verificați TOATE componentele pentru a detecta deteriorări rezultate în urma transportului. Dacă se observă deteriorări rezultate în urma transportului, NU utilizați produsul. Contactați transportatorul/distribuitorul pentru instrucțiuni suplimentare.

2.1 Destinație

Destinația exclusivă a cadrului mergător este aceea de ajutor pentru mers, iar toate celelalte utilizări pot genera riscuri de vătămare. Cadrul mergător poate fi utilizat în casă și afară.

2.2 Avertismente generale



AVERTISMENT

NU UTILIZAȚI ACEST PRODUS ȘI NICIUN ALT ECHIPAMENT OPȚIONAL DISPONIBIL FĂRĂ CA, MAI ÎNTĂI, SĂ CITIȚI ȘI SĂ ÎNȚELEGEȚI COMPLET ACESTE INSTRUCȚIUNI ȘI ORICE MATERIALE DE INSTRUCȚAJ SUPLIMENTARE, PRECUM MANUALE ALE PROPRIETARULUI, MANUALE DE SERVICE SAU FIȘE DE INSTRUCȚIUNI PRIMITE CU ACEST PRODUS SAU CU ECHIPAMENTUL OPȚIONAL. DACĂ NU PUTEȚI ÎNȚELEGE AVERTISMENTELE, ATENȚIONĂRILE SAU INSTRUCȚIUNILE, CONTACTAȚI UN LUCRĂTOR AL SERVICIULUI MEDICAL, DISTRIBUTORUL SAU UN REPREZENTANT AL PERSONALULUI TEHNIC ÎNAINTE DE A ÎNCERCA SĂ UTILIZAȚI ACEST ECHIPAMENT – ÎN CAZ CONTRAR POT AVEA LOC VĂTĂMĂRI SAU DETERIORĂRI.



AVERTISMENT ACCESORII

Produsele Invacare sunt proiectate și fabricate special pentru a fi utilizate împreună cu accesoriile Invacare. Accesoriile proiectate de alți producători nu au fost testate de către Invacare și nu sunt recomandate spre a fi utilizate cu produse Invacare.



AVERTISMENT

Ar trebui să vă consultați ÎNTOTDEAUNA cu medicul sau cu terapeutul pentru a stabili reglarea și utilizarea corespunzătoare.

Fiți atenți ÎNTOTDEAUNA la utilizarea cadrului mergător, în special pe suprafețe ude sau acoperite cu gheață.

În situația în care cadrul mergător este expus la temperaturi extreme (peste 38 °C sau sub 0 °C), la umiditate ridicată și/sau se udă, înainte de utilizare, asigurați-vă că mânerele de prindere NU se răsucesc pe cadrul lateral, în caz contrar putând avea loc deteriorări sau vătămări. Mânerele de prindere TREBUIE să fie strânse.

Asigurați-vă că accesoriile sunt montate corect și fixate în siguranță înainte de utilizare.

Asigurați-vă că vârfurile din cauciuc și/sau vârfurile de alunecare din plastic nu sunt rupte, uzate sau lipsă. Dacă este necesar, înlocuiți vârfurile înainte de a utiliza mergătorul. NU utilizați vârfuri din cauciuc pe extensiile picioarelor din spate atunci când utilizați roțile pentru picioarele din față.

Atunci când utilizați vârfuri de alunecare pe cadrul mergător trebuie să înaintați cu pași mici.

Vârfurile de alunecare nu sunt recomandate pentru a fi utilizate pe suprafețe aspre (beton, piatră etc). Vârfurile de alunecare de pe extensiile picioarelor din spate trebuie utilizate doar împreună cu atașarea roților frontale. NU utilizați vârfuri de alunecare simultan pe toate extensiile picioarelor. NU utilizați vârfurile de alunecare și vârfurile din cauciuc în același timp.

Picioarele cu extensie din spate prevăzute cu vârfuri din cauciuc sau cu vârfuri de alunecare din plastic TREBUIE să fie tot timpul în contact cu suprafața de mers. Dacă nu se poate obține o înălțime uniformă, ajustați extensiile picioarelor, astfel încât partea din spate a mergătorului să nu fie mai jos decât cea din față cu mai mult de 2,54 cm.

Asigurați-vă că greutatea utilizatorului este distribuită uniform și direct pe cadrul mergător.

Cadrul mergător nu este conceput pentru a susține întreaga greutate a utilizatorului.

Verificați ca toate etichetele să fie prezente și lizibile. Înlocuiți dacă este necesar.

NU agățați nimic de cadrul din stânga sau de cel din dreapta (zona care include aripioarele de eliberare) sau de suporturile din stânga și din dreapta. Acest lucru va face ca suporturile laterale ale cadrelor laterale să se îndoaie și să nu permită cadrului mergător să se blocheze atunci când este deschis. De asemenea, aceasta ar putea face cadrul mergător să se incline sau să fie instabil, ducând la vătămări sau deteriorări.

Accesoriile cu roți trebuie utilizate doar pe picioarele din față ale cadrului mergător, cu excepția frânelor pentru roți din spate.

NU vă așezați pe bara transversală. NU utilizați bara transversală ca suport.

Aveți grijă atunci când mergeți pe suprafețe înclinate.

NU utilizați cadrul mergător pentru a urca sau coborî scările.

NU utilizați cadrul mergător pe o scară rulantă.

NU lăsați și nu depozitați cadrul mergător afară.

3 Utilizare

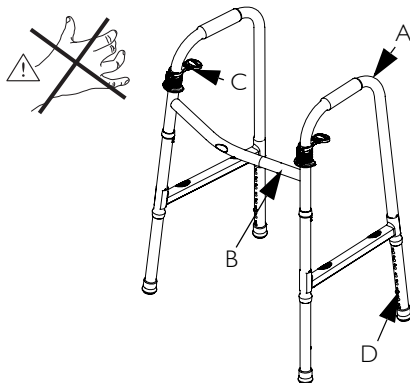
3.1 Deschiderea/plierea cadrului mergător



AVERTISMENT

La deschiderea și la plierea cadrului mergător, între țevile cadrului se formează puncte de prindere. Asigurați-vă că mâinile și alte părți ale corpului sunt ferite de toate aceste puncte de prindere.

1. Îndepărtați prin balansare ambele cadre laterale (A) de bara transversală frontală (B), până când se aude un „declic” și ambele mecanisme de blocare (C) se activează.



AVERTISMENT

ÎNAINTE de utilizare, ambele laterale ale cadrului de mers **TREBUIE** să fie deschise (depliate) și blocate pe poziție.

2. Testați mergătorul prinzând de cadrele laterale (A) și, cu forță, încercați să le pliați spre interior.
3. Pentru a plia cadrul mergător, apăsați în jos pe mecanismele de blocare (C) și pliați cadrele laterale (A) în interior, spre bara transversală frontală (B).

3.2 Montarea/ajustarea extensiilor pentru picioare



AVERTISMENT

Cadrul mergător **TREBUIE** să fie adus la același nivel înainte de utilizare. Când se utilizează atașamente cu roți pe picioarele din față, extensiile picioarelor din spate **TREBUIE** ajustate pentru a aduce la nivel cadrele laterale.

La montarea și reglarea extensiilor picioarelor se formează puncte de prindere. Asigurați-vă că mâinile și alte părți ale corpului sunt ferite de toate aceste puncte de prindere.

Extensiile pentru picioare cu roți atașate **TREBUIE** montate cu roțile pe partea exterioară a cadrului mergător.

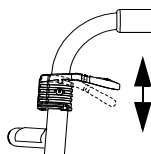
1. Apăsați butonul de închidere și glisați extensia pentru picior (D) pe piciorul cadrului mergător.
2. Reglați extensia pentru picior la înălțimea dorită și permiteți butonului de închidere să intre în gaura de reglare a înălțimii.



Se va auzi un „declic”.

3. Repetați PAȘII 1 și 2 după caz.
4. Asigurați-vă că elementul cadru mergător este la același nivel.

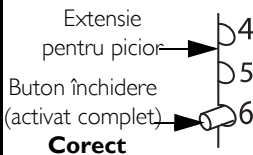
DETALIU „A” - MECANISM DE BLOCARE



Activat (sus)

Dezactivat (jos)

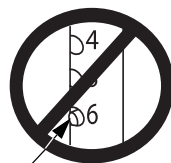
DETALIU „B” - BUTON ÎNCHIDERE EXTENSIE



Corect

Buton închidere
(dezactivat)

Încercare
Incorrect



4 Îngrijire și întreținere



Întreținerea trebuie efectuată cel puțin o dată la șase luni.

NU utilizați un detergent, un agent de curățare sau o cârpă abraziv(ă) pentru a curăța sau pentru a usca mergătorul.

1. Se recomandă curățarea regulată a cadrului mergător. Ștergeți toate suprafețele cu o cârpă umedă și lăsați suprafețele să se usuce înainte de utilizare.
2. Se recomandă inspectarea regulată a componentelor, inclusiv piesele din fier, suporturile și piesele din plastic, pentru a detecta deformări, coroziune, rupere, uzură sau comprimare. Înlocuiți cadrul mergător dacă vreunul dintre aceste elemente există.
3. Asigurați-vă că mânerele de prindere NU se răsucesc pe cadrul lateral. Mânerele de prindere **TREBUIE** să fie strânse. NU utilizați cadrul mergător dacă mânerele de prindere sunt slăbite. Înlocuiți cadrul mergător dacă mânerele de prindere sunt slăbite pe cadrul (cadrele) lateral(e).
4. Dacă vârfurile din cauciuc sunt uzate sau crăpate, înlocuiți-le **IMEDIAT**.

5 După utilizare

5.1 Eliminare

Când produsul nu mai poate fi utilizat, produsul, accesoriile și ambalajele trebuie sortate în mod corect. Vă rugăm să dați dovadă de spirit ecologic și să reciclați acest produs la sfârșitul ciclului său de viață prin intermediul unui punct de reciclare.

5.2 Reutilizare



AVERTISMENT: Risc de vătămare

Apelați întotdeauna la un distribuitor pentru a inspecta produsul înainte de a-l transfera unui alt utilizator. Dacă se găsesc deteriorări, **NU** utilizați produsul. Altfel, pot avea loc vătămări.

6 Informații Servicii clienți și garanție

Marea Britanie	Invacare Limited, Pencoed Technology Park, Pencoed, Bridgend CF35 5HZ Tel: (44) (0) 1656 776 222, Fax: (44) (0) 1656 776 220 www.invacare.co.uk, UK@invacare.com
Irlanda	Invacare Ireland Ltd, Unit 5 Seatown Business Campus, Seatown Road, Swords, County Dublin - Ireland Tel: (353) 1 810 7084, Fax: (353) 1 810 7085 www.invacare.co.uk, ireland@invacare.com
Franța	Invacare France Opération, Route de Saint Roch, 37230 Fondettes Tel: (33) (0) 2 47 62 64 66, Fax: (33) (0) 2 47 42 12 24 www.invacare.fr, contactfr@invacare.com
Belgia & Luxemburg	Invacare nv, Autobaan 22, B-8210 Loppem, Brügge Tel: (32) (0) 50 83 10 10, Fax: (32) (0) 50 83 10 11 www.invacare.be, belgium@invacare.com
Elveția	Invacare AG, Benkenstrasse 260, CH-4108 Witterswil Tel: (41) (0) 61 487 70 80, Fax: (41) (0) 61 487 70 81 switzerland@invacare.com
Germania	Invacare Aquatec GmbH, Alemannenstraße 10, D-88316 Isny Tel: (49) (0) 75 62 7 00 0, Fax: (49) (0) 75 62 7 00 66 www.invacare-aquatec.de, info@invacare-aquatec.com
Europa de Est, Orientul Mijlociu & Africa	Invacare European Distributor Organisation, Kleisestraße 49, D-32457 Porta Westfalica Tel: (49) (0) 57 31 754 540, Fax: (49) (0) 57 31 754 541 www.invacare.eu.com, edo@invacare.com
Portugalia	Invacare Lda, Rua Estrada Velha, 949, P-4465-784, Leça do Balio Tel.: (351) (0)225 1059 46/47, Fax: (351) (0)225 1057 39 portugal@invacare.com
Norvegia	Invacare AS, Grensesvingen 9, Postboks 6230, Etterstad, N-0603 Oslo Tel: (47) (0) 22 57 95 00, Fax: (47) (0) 22 57 95 01 norway@invacare.com, island@invacare.com
Italia	Invacare Mecc San s.r.l., Via dei Pini 62, I-3016 Thiene (VI) Tel: (39) 0445 38 00 59, Fax: (39) 0445 38 00 34 www.invacare.it, italia@invacare.com
Spania	Invacare SA, c/Areny s/n, Poligon Industrial de Celrà, E-17460 Celrà (Girona) Tel: (34) (0) 972 49 32 00, Fax: (34) (0) 972 49 32 20 www.invacare.es, contactsp@invacare.com
Danemarca	Invacare A/S, Sdr. Ringvej 37, DK-2605 Brøndby Tel: (45) (0) 36 90 00 00, Fax: (45) (0) 36 90 00 01 denmark@invacare.com
Canada	Invacare Canada, Inc., 570 Matheson Blvd. E. Unit 8, Mississauga, Ontario, L4Z 4G4 Tel: (905) 890-8300, Fax: (905) 890-5244 www.invacare.ca
Australia	Invacare Australia Pty Ltd., 1 Lenton Place, North Rocks, NSW 2151 Australia Tel: (61) 2 8839 5333, Fax: (61) 2 8839 5353 www.invacare.com.au, sales@invacare.com.au
Noua Zeelandă	Invacare New Zealand, 4 Westfield Place, Mt. Wellington, Auckland New Zealand Tel: (64) 9 917 3939, Fax: (64) 9 917 3957 www.invacare.co.nz, sales@invacare.co.nz

Naudotojo vadovas



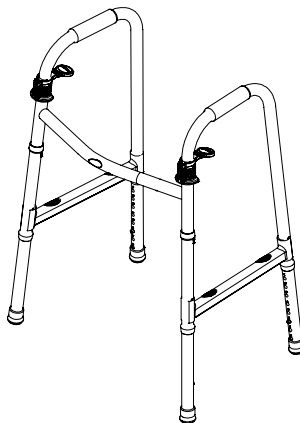
PARDAVĖJUI: šį vadovą BŪTINA duoti gaminio naudotojui.

NAUDOTOJUI: PRIEŠ naudodami šį gaminį, perskaitykite šį vadovą ir jį pasilikite – jo gali prireikti ateityje.

Yes, you can!



Vaikštyklės su dviem fiksavimo mechanizmais 6291 serija



I Bendroji informacija

I.1 Simboliai

Šiame vadove vartojami įspėjamieji žodžiai, taikomi pavojams ir nesaugiems veiksams, kuriuos atlikus galima susižaloti arba sugadinti nuosavybę. Įspėjamieji žodžiai aprašyti toliau.



Naudingi patarimai, rekomendacijos ir informacija, kaip efektyviai ir patogiai naudoti gaminį.



ĮSPĖJIMAS

Žodis „Įspėjimas“ nurodo galimą pavojingą situaciją, kuri, jei jos nebus išvengta, gali baigtis sunkiu sužeidimu ar net mirtimi.

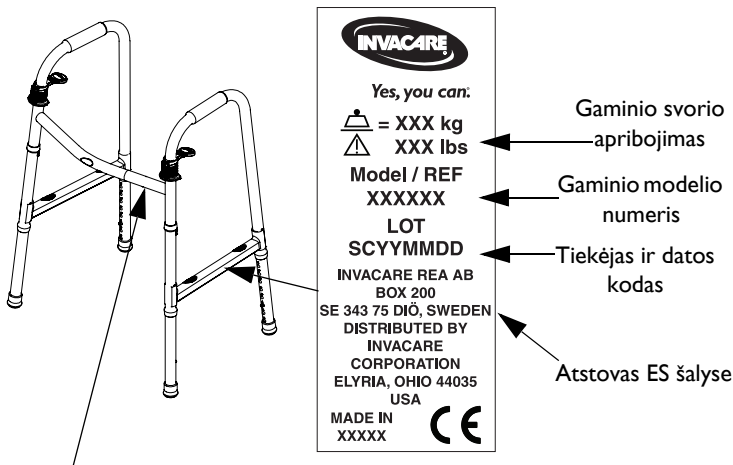


Šis gaminys atitinka Tarybos direktyvą 93/42/EEB dėl medicinos prietaisų.

I.2 Eksploatacijos trukmė

Tikėtina šiame vadove aprašomo gaminio eksploatacijos trukmė, kai gaminys naudojamas laikantis saugos instrukcijų, techninės priežiūros intervalų ir priežiūros instrukcijų, yra penkeri metai. Techninė priežiūra ir patikrinimas turėtų būti atliekami mažiausiai kas šešis mėnesius.

I.3 Gaminio etiketės



ĮSPĖJIMAS
 PRIEŠ naudojant abu vaikštyklės šoninius rėmus BŪTINA atlenkti ir užfiksuoti.

I.4 Naudotojo ūgio specifikacijos ir svorio apribojimas



ĮSPĖJIMAS

NIEKADA neviršykite gaminio etiketėje nurodyto svorio apribojimo. Patikrinkite, ar priklijuotos visos etiketės ir ar įskaitoma jose esanti informacija. Jei reikia, pakeiskite.



Įsigyti kai kurių modelių jūsų regione gali nebūti galimybės.
 * Nepažymėta CE ženklą.

MODELIS	MIN. / MAKS. NAUDOTOJO ŪGIS	SVORIO APRIBOJIMAS
6291-A	Nuo 160 cm iki 193 cm (nuo 5 pėd. 3 col. iki 6 pėd. 4 col.)	137 kg (300 svar.)
* 6291-3F	Nuo 163 cm iki 193 cm (nuo 5 pėd. 4 col. iki 6 pėd. 4 col.)	
* 6291-5F	Nuo 168 cm iki 198 cm (nuo 5 pėd. 6 col. iki 6 pėd. 6 col.) (naudojant 33 cm (13 col.) ilgutuvus)	
6291-HDA	Nuo 160 cm iki 193 cm (nuo 5 pėd. 3 col. iki 6 pėd. 4 col.)	227 kg (500 svar.)
6291-JR	Nuo 132 cm iki 170 cm (nuo 4 pėd. 4 col. iki 5 pėd. 7 col.)	137 kg (300 svar.)
* 6291-JR3F	Nuo 137 cm iki 168 cm (nuo 4 pėd. 6 col. iki 5 pėd. 6 col.)	
* 6291-JR5F	Nuo 132 cm iki 168 cm (nuo 4 pėd. 4 col. iki 5 pėd. 6 col.)	

2 Sauga



Patikrinkite VISAS dalis, ar gabenant jos nebuvo pažeistos. Jei yra pažeidimų, gaminio NENAUDOKITE. Dėl tolesnių nurodymų kreipkitės į kurjerį ir (arba) pardavėją.

2.1 Paskirtis

Vaikštyklė skirta naudoti tik kaip pagalbinė vaikščiojimo priemonė; naudodami kitais tikslais galite susižaloti. Vaikštyklę galima naudoti ir patalpoje, ir lauke.

2.2 Bendrieji įspėjimai



ĮSPĖJIMAS

NENAUDOKITE ŠIO GAMINIO IR JOKIOS SIŪLomos PAPILDOMOS ĮRANGOS, KOL NEPERSKAITYSITE IR VISIŠKAI NESUPRASITE ŠIŲ INSTRUKCIJŲ IR VISŲ PAPILDOMŲ NURODYMŲ, PVZ., SAVININKO VADOVO, PRIEŽIŪROS VADOVŲ AR INSTRUKCIJŲ LAPŲ, PATEIKTŲ SU ŠIUO GAMINIU ARBA PAPILDOMA ĮRANGA. JEI NESUPRANTATE ĮSPĖJIMŲ, PERSPĖJIMŲ AR NURODYMŲ, PRIEŠ BANDYDAMI NAUDOTI ĮRANGĄ, KRĖIPKĪTĖS Į SVĖIKĀTOS PRIEŽIŪROS SPECIALIŠTĄ, PARDAVĖJĄ ARBA TECHINIŲ DARBUOTOJĄ – ANTRAIP GALITE SUSIŽEISTI ARBA SUGADINTI PRIETAISĄ.



ĮSPĖJIMAS DĖL PRIEDŲ

Invacare gaminiai yra specialiai sukurti ir pagaminti naudoti kartu su *Invacare* priedais. *Invacare* netikrino kitų gamintojų sukurtų priedų ir nerekomenduoja jų naudoti su *Invacare* gaminiais.



ĮSPĖJIMAS

VISADA pasitarkite su gydytoju arba terapeutu dėl tinkamo sureguliuavimo ir naudojimo. Naudodami vaikštyklę, VISADA elkitės atsargiai, ypač eidami šlapiu arba ledu padengtu paviršiumi. Jei vaikštyklė veikiama ekstremalios temperatūros (aukštesnės nei 100 °F arba žemesnės nei 32 °F), didelio drėgnumo ir (arba) ji sušlampa, prieš naudodami įsitinkinkite, kad NEKLIBA šoninių rėmų rankenos, nes antraip galite sugadinti gaminį arba susižaloti. Rankenos TURI nekilbėti. Prieš naudodami patikrinkite, ar priedai tinkamai sumontuoti ir tvirtai užfiksuoti.

Patikrinkite, ar nesuire, nesusedėję ir nenukrię guminiai antgaliai ir (arba) plastikiniai slystukai. Jei reikia, prieš naudodami vaikštyklę pakeiskite antgalius. Ant priekinių kojų pritvirtinę ratukus, ant užpakalinių kojų ilgintuvų NENAUDOKITE guminių antgalių.

Naudodami vaikštyklės slystukus, eikite mažais žingsniais. Slystukų nerekomenduojama naudoti ant grubių paviršių (betono, žvyro ir pan.). Ant užpakalinių kojų ilgintuvų slystukus tvirtinkite tik kartu su priekinių ratukų priedais. NENAUDOKITE slystukų iškart ant visų keturių kojų ilgintuvų. NENAUDOKITE slystukų ir guminių antgalių tuo pat metu.

Ant užpakalinių kojų ilgintuvų pritvirtinti guminiai antgaliai arba slystukai visada TURI liesti grindis. Jei nepavyksta pasiekti vienodo aukščio, sureguliuokite kojų ilgintuvus taip, kad vaikštyklės galinė dalis nebūtų daugiau nei 2,5 cm (1 col.) žemiau nei priekinė.

Įsitinkinkite, kad naudotojo svoris paskirstytas tolygiai ir sukonzentruotas tiesiai virš vaikštyklės.

Vaikštyklė neskirta visam naudotojo svoriui palaikyti.

Patikrinkite, ar priklijuotos visos etiketės ir ar įskaitoma jose esanti informacija. Jei reikia, pakeiskite.

Nieko NEKABINKITE ant kairiojo arba dešiniojo šoninio rėmo (srities, kurioje yra atleidimo rankenėlės) arba kairiosios ir dešinėsios šoninių sąvaržų. Kitaip šoninių rėmų sąvaržos sulinks ir neleis vaikštyklei užsikabinti, kai juos atlenksite. Be to, vaikštyklė gali tapti nestabili. Dėl to galite susižaloti arba sugadinti gaminį.

Ratukų priedus montuokite tik ant priekinių vaikštyklės kojų, išskyrus galinių ratukų stabdžius.

NEŠĖDĖKITE ant skersinio. NENAUDOKITE skersinio kaip atramos.

Būkite atsargūs vaikščiodami nuožulniais paviršiais.

NENAUDOKITE vaikštyklės kopdami arba leisdamiesi laiptais.

NENAUDOKITE vaikštyklės kildami arba leisdamiesi eskalatoriumi.

NEPALIKITE ir nelaikykite vaikštyklės lauke.

3 Naudojimas

3.1 Vaikštyklės išlankstymas / sulankstymas



ĮSPĖJIMAS

Išlankstant ir sulankstant vaikštyklę, tarp rėmo vamzdžių susidaro prispaudimo taškai. Saugokitės, kad į juos nepatektų rankos ir kitos kūno dalys.

1. Lenkite abu šoninius rėmus (A) nuo priekinio skersinio (B), kol pasigirs spragtelėjimas ir užsifiksuos abu fiksavimo mechanizmai (C).



ĮSPĖJIMAS

PRIEŠ naudojant, abu vaikštyklės šoninius rėmus BŪTINA atlenkti ir užfiksuoti.

2. Išbandykite vaikštyklę: suimkite šoninius rėmus (A) ir gana stipriai spausdami pabandykite nulenkti juos į vidų.
3. Norėdami sulankstyti vaikštyklę, paspauskite fiksavimo mechanizmus (C) ir lenkite šoninius rėmus (A) link priekinio skersinio (B).

3.2 Kojelių ilgintuvų montavimas / reguliavimas



ĮSPĖJIMAS

Prieš naudojant, vaikštyklė TURI būti lygioje padėtyje. Ant priekinių kojelių pritvirtinus ratukus, galinių kojelių ilgintuvai TURI būti sureguliuoti taip, kad šoniniai rėmai būtų lygioje padėtyje. Montuojant ir reguliuojant kojelių ilgintuvus, susidaro prispaudimo taškai. Saugokitės, kad į juos nepatektų rankos ir kitos kūno dalys.

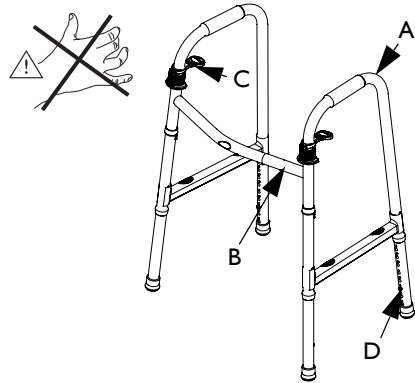
Kojelių ilgintuvus su ratukais BŪTINA sumontuoti taip, kad ratukai būtų vaikštyklės išorėje.

1. Paspauskite spaustuką ir įstumkite vaikštyklės kojelių ilgintuvą (D).
2. Sureguliuokite kojelių ilgintuvą iki norimo aukščio ir leiskite spaustukui įsispauti į aukščio reguliavimo angą.

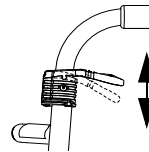


Pasigirs spragtelėjimas.

3. Jei reikia, pakartokite 1 ir 2 VEIKSMUS.
4. Įsitinkinkite, kad vaikštyklė yra lygioje padėtyje.



„A“ DETALĖ - FIKSAVIMO MECHANIZMAS

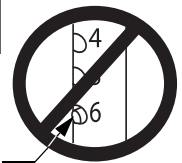


Užsifiksavęs (viršuje)
Neužsifiksavęs (apačioje)

„B“ DETALĖ - KOJELĖS ILGINTUVO SPAUSTUKAS

Kojelės ilgintuvas → 4
Spaustukas (visiškai užsifiksavęs) → 6
Tinkamai

Spaustukas (neužsifiksavęs)
Netinkamai



4 Priežiūra



Techninė priežiūra turėtų būti atliekama mažiausiai kas šešis mėnesius.

Vaikštyklei valyti ir nususinti NENAUDOKITE ploviklio, valiklio arba šluostės, galinčių subraižyti paviršių.

1. Rekomenduojama reguliariai valyti vaikštyklę. Nuvalykite visą paviršių drėgna šluoste ir, prieš naudodami, palaukite, kol jis išdžius.
2. Rekomenduojama reguliariai tikrinti dalis, įskaitant metalines ir plastikines dalis bei sąvaržas, siekiant įsitikinti, kad nėra deformacijos, korozijos, lūžimo, susidėvėjimo arba susispaudimo požymių. Pastebėję bet kurį iš šių požymių, pakeiskite vaikštyklę.
3. Įsitinkite, kad NEKLIBA šoninių rėmų rankenos. Rankenos TURI neklibėti. Jei rankenos kliba, vaikštyklės NENAUDOKITE. Jei šoninių rėmų rankenos kliba, pakeiskite vaikštyklę.
4. Susidėvėjęs arba suirus guminiams antgaliams, NEDELSDAMI juos pakeiskite.

5 Po naudojimo

5.1 Išmetimas

Kai gaminys daugiau nebetinkamas naudoti, tinkamai išrūšiuokite gaminį, priedus ir pakavimo medžiagas. Tausokite aplinką ir pasibaigus šio gaminio eksploatacijos laikui atiduokite jį perdirbti perdirbimo įmonei.

5.2 Pakartotinis naudojimas



ĮSPĖJIMAS: pavojus susižaloti

Prieš perduodami gaminį kitam naudotojui, visada pasirūpinkite, kad pardavėjas patikrintų, ar gaminys nesugadintas. Jei gaminys sugadintas, jo NENAUDOKITE. Kitu atveju kyla pavojus susižaloti.

6 Klientų aptarnavimo ir garantijos informacija

Jungtinė Karalystė	Invacare Limited, Pencoed Technology Park, Pencoed, Bridgend CF35 5HZ Tel. (44) (0) 1656 776 222, Faks. (44) (0) 1656 776 220 www.invacare.co.uk, UK@invacare.com
Airija	Invacare Ireland Ltd, Unit 5 Seatown Business Campus, Seatown Road, Swords, County Dublin – Airija Tel. (353) 1 810 7084, Faks. (353) 1 810 7085 www.invacare.co.uk, ireland@invacare.com
Prancūzija	Invacare France Opération, Route de Saint Roch, 37230 Fondettes Tel. (33) (0) 2 47 62 64 66, Faks. (33) (0) 2 47 42 12 24 www.invacare.fr, contactfr@invacare.com
Belgija ir Liuksemburgas	Invacare nv, Autobaan 22, B-8210 Loppem, Brügge Tel. (32) (0) 50 83 10 10, Faks. (32) (0) 50 83 10 11 www.invacare.be, belgium@invacare.com
Sveicarija	Invacare AG, Benkenstrasse 260, CH-4108 Witterswil Tel. (41) (0) 61 487 70 80, Faks. (41) (0) 61 487 70 81 switzerland@invacare.com
Vokietija	Invacare Aquatec GmbH, Alemannenstraße 10, D-88316 Isny Tel. (49) (0) 75 62 7 00 0, Faks. (49) (0) 75 62 7 00 66 www.invacare-aquatec.de, info@invacare-aquatec.com
Rytų Europa, Artimieji Rytai ir Afrika	Invacare European Distributor Organisation, Kleisestraße 49, D-32457 Porta Westfalica, Tel. (49) (0) 57 31 754 540, Faks. (49) (0) 57 31 754 541, www.invacare.eu.com, edo@invacare.com
Portugalija	Invacare Lda, Rua Estrada Velha, 949, P-4465-784, Leça do Balio Tel. (351) (0)225 1059 46/47, Faks. (351) (0)225 1057 39 portugal@invacare.com
Norvegija	Invacare AS, Grensesvingen 9, Postboks 6230, Etterstad, N-0603 Oslo Tel. (47) (0) 22 57 95 00, Faks. (47) (0) 22 57 95 01 norway@invacare.com, island@invacare.com
Italija	Invacare Mecc San s.r.l., Via dei Pini 62, I-3016 Thiene (VI) Tel. (39) 0445 38 00 59, Faks. (39) 0445 38 00 34 www.invacare.it, italia@invacare.com
Ispanija	Invacare SA, c/Areny s/n, Poligon Industrial de Celrr, E-17460 Celrr (Girona) Tel. (34) (0) 972 49 32 00, Faks. (34) (0) 972 49 32 20 www.invacare.es, contactsp@invacare.com
Danija	Invacare A/S, Sdr. Ringvej 37, DK-2605 Brøndby Tel: (45) (0) 36 90 00 00, Faks: (45) (0) 36 90 00 01, denmark@invacare.com
Kanada	Invacare Canada, Inc., 570 Matheson Blvd. E. Unit 8, Mississauga, Ontario, L4Z 4G4 Tel. (905) 890-8300, Faks. (905) 890-5244, www.invacare.ca
Australija	Invacare Australia Pty Ltd., 1 Lenton Place, North Rocks, NSW 2151 Australia Tel. (61) 2 8839 5333, Faks. (61) 2 8839 5353, www.invacare.com.au, sales@invacare.com.au
Naujoji Zelandija	Invacare New Zealand, 4 Westfield Place, Mt. Wellington, Auckland New Zealand Tel. (64) 9 917 3939, Faks. (64) 9 917 3957, www.invacare.co.nz, sales@invacare.co.nz

NOTES

NOTES



Yes, you can.



Invacare Corporation

USA

One Invacare Way
Elyria, Ohio USA
44036-2125
440-329-6000
800-333-6900
Technical Services
440-329-6593
800-832-4707

EC	REP
----	-----

EU Representative
Invacare Rea AB
Box 200
SE-343 75
Diö SWEDEN
Tel: (46) (0) 476 535 00
Fax: (46) (0) 476 535 98
Part No I167481

www.invacare.com

Invacare Rea AB
Box 200
SE-343 75
Diö SWEDEN



© 2010 Invacare Corporation. All rights reserved. Republication, duplication or modification in whole or in part is prohibited without prior written permission from Invacare. Trademarks are identified by [™] and [®]. All trademarks are owned by or licensed to Invacare Corporation or its subsidiaries unless otherwise noted.

Rev A - 12/10



Free Manuals Download Website

<http://myh66.com>

<http://usermanuals.us>

<http://www.somanuals.com>

<http://www.4manuals.cc>

<http://www.manual-lib.com>

<http://www.404manual.com>

<http://www.luxmanual.com>

<http://aubethermostatmanual.com>

Golf course search by state

<http://golfingnear.com>

Email search by domain

<http://emailbydomain.com>

Auto manuals search

<http://auto.somanuals.com>

TV manuals search

<http://tv.somanuals.com>