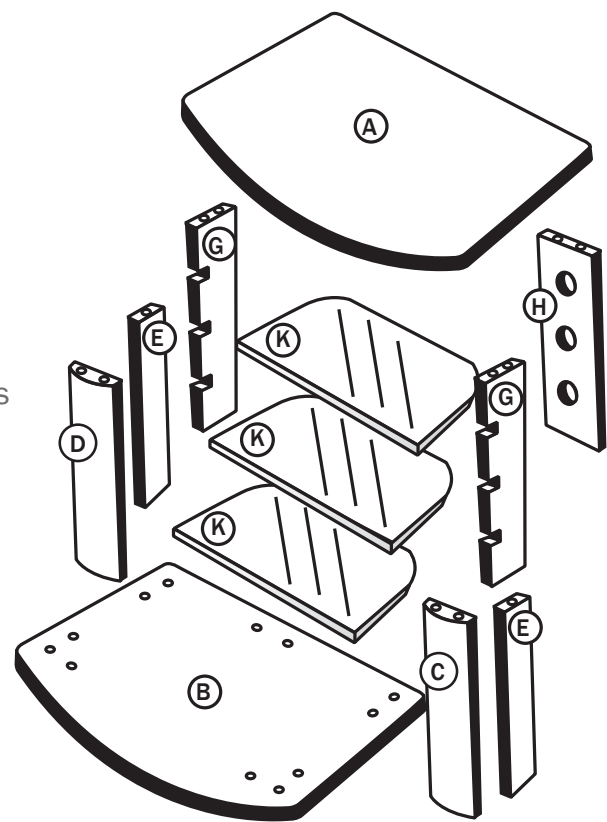


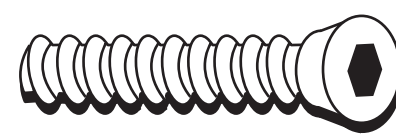
PARTS LIST
LISTE DES PIÈCES DÉTACHÉES
LISTA DE PIEZAS

Missing parts? Call 800-573-2860
 Des pièces manquantes ? Appeler le 800-573-2860
 ¿Faltan piezas? Llame al 800-573-2860

- A Top panel / Panneau supérieur / Panel superior (1)
- B Bottom panel / Panneau inférieur / Panel inferior (1)
- C Front right panel / Panneau avant droit / Panel frontal derecho (1)
- D Front left panel / Panneau avant gauche / Panel frontal izquierdo (1)
- E Front left and right side panels / Panneaux latéraux avant gauche et droite / Paneles laterales frontales izquierdo y derecho (2)
- G Back left and right side panels / Panneaux latéraux arrière gauche et droite / Paneles laterales posteriores izquierdo y derecho (2)
- H Back panel / Panneau arrière / Panel posterior (1)
- K Glass shelves / Étagères de verre / Repisas de vidrio (3)
- screws / vis / tornillos (12)
- dowels / goujons en bois / espigas (16)
- rubber feet / pieds en caoutchouc / pies de caucho (5)
- shelf supports / taquets d'étagères / soportes de repisa (6)
- glue tube / tube de colle / tubo de pegamento (1)
- hex wrench / clé à six pans / llave hexagonal (1)



Tool required: mallet
 Outils nécessaires : maillet
 Herramientas requeridas: mazo



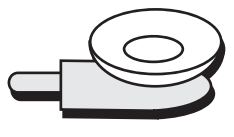
screws vis tornillos (12)



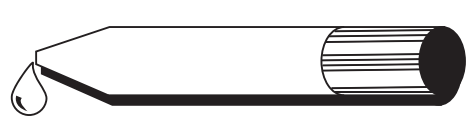
dowels goujons en bois espigas (16)



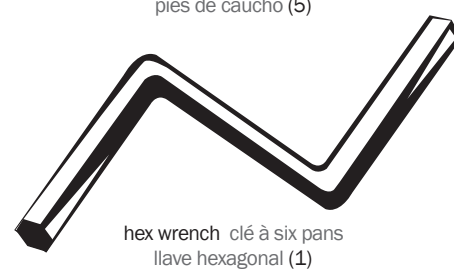
rubber feet pieds en caoutchouc pies de caucho (5)



shelf supports taquets d'étagères soportes de repisa (6)

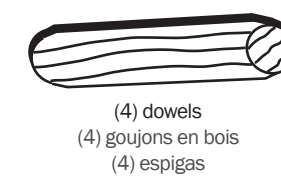


glue tube tube de colle tubo de pegamento (1)

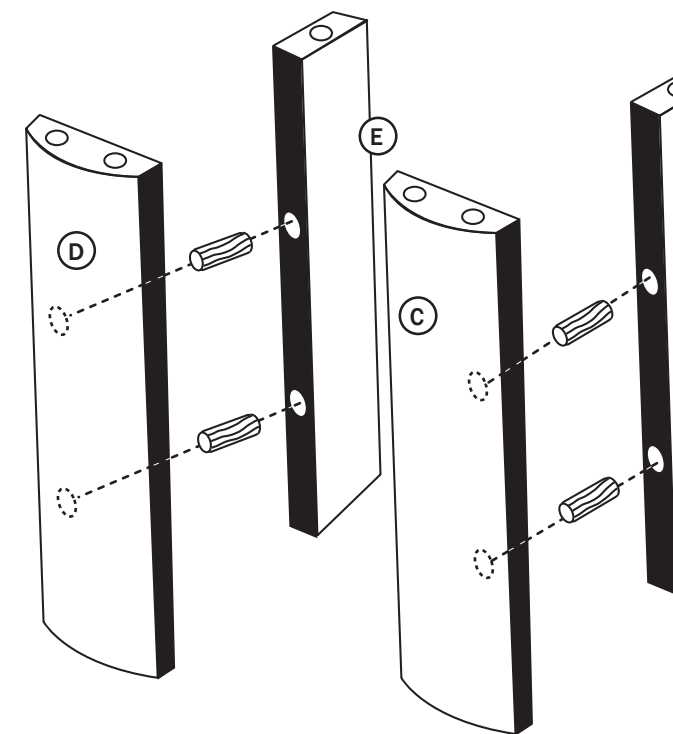


hex wrench clé à six pans llave hexagonal (1)

1 Assemble front and front side panels
 Assembler les panneaux avant et latéraux avant
 Ensambler los paneles laterales frontales y el panel frontal

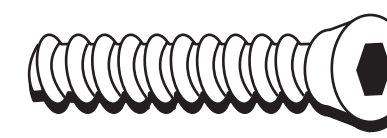


(4) dowels
(4) goujons en bois
(4) espigas

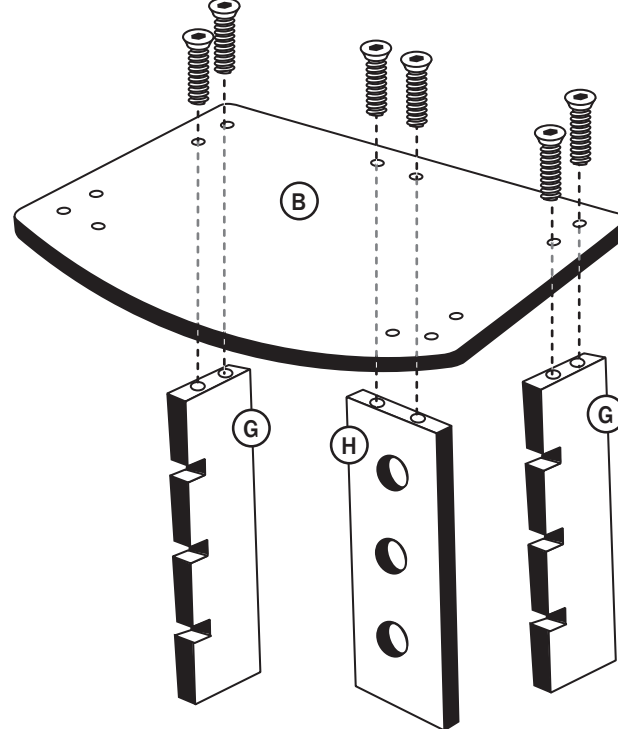


Note: panel ends with small holes should face up
Remarque: les extrémités des panneaux avec des petits trous doivent être positionnées de face
Nota: los extremos del panel con orificios pequeños deben orientarse hacia arriba

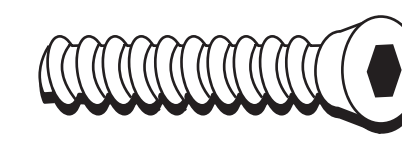
2 Assemble bottom, back, and back side panels
 Assembler le panneau inférieur, le panneau arrière et les panneaux latéraux arrière
 Ensambler los paneles laterales posteriores y el panel inferior



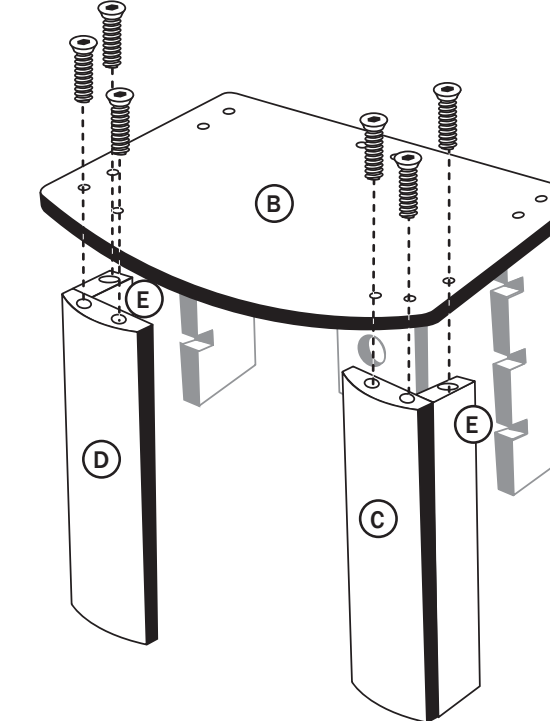
(6) screws
(6) vis
(6) tornillos



3 Assemble bottom and front panels
 Assembler le panneau inférieur et les panneaux avant
 Ensambler el panel inferior y los paneles frontales



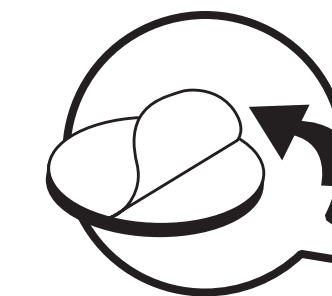
(6) screws
(6) vis
(6) tornillos



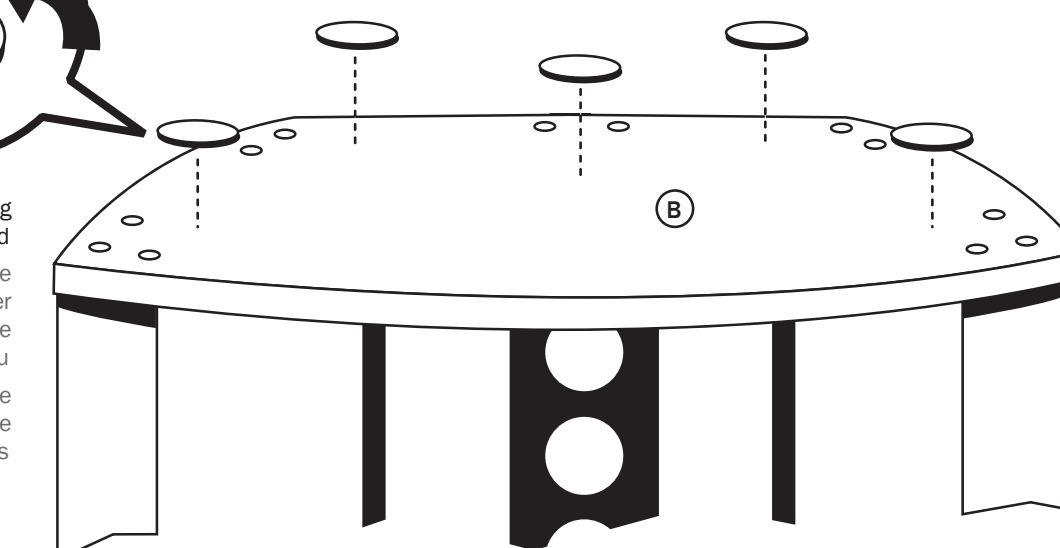
4 Apply rubber feet to bottom panel*
 Appliquer les pieds en caoutchouc sur le panneau inférieur *
 Pegar los pies de caucho sobre el panel inferior *



(5) rubber feet
(5) pieds en caoutchouc
(5) pies de caucho

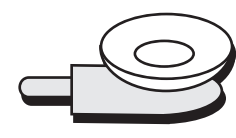


Remove paper backing before applying pad
 Enlever la pastille protectrice de papier avant de les coller sur le panneau
 Remover el papel de protección antes de pegarlos

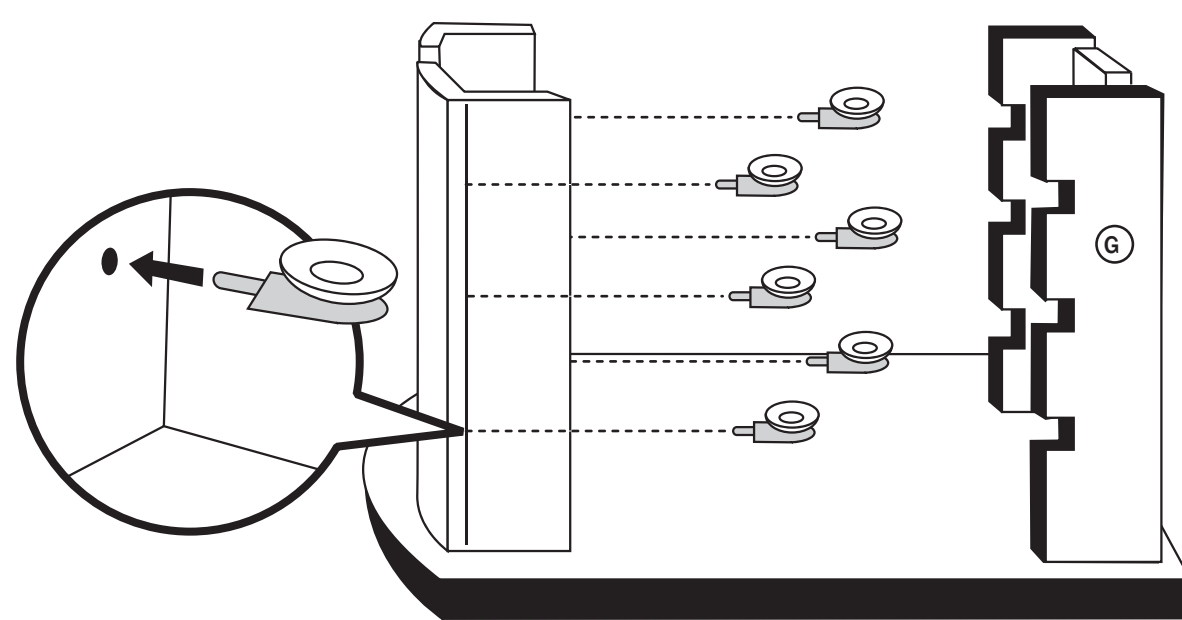


*not necessary on carpeted surfaces * ils ne sont pas nécessaires sur les surfaces avec moquette * no es necesario en las superficies con moquetas

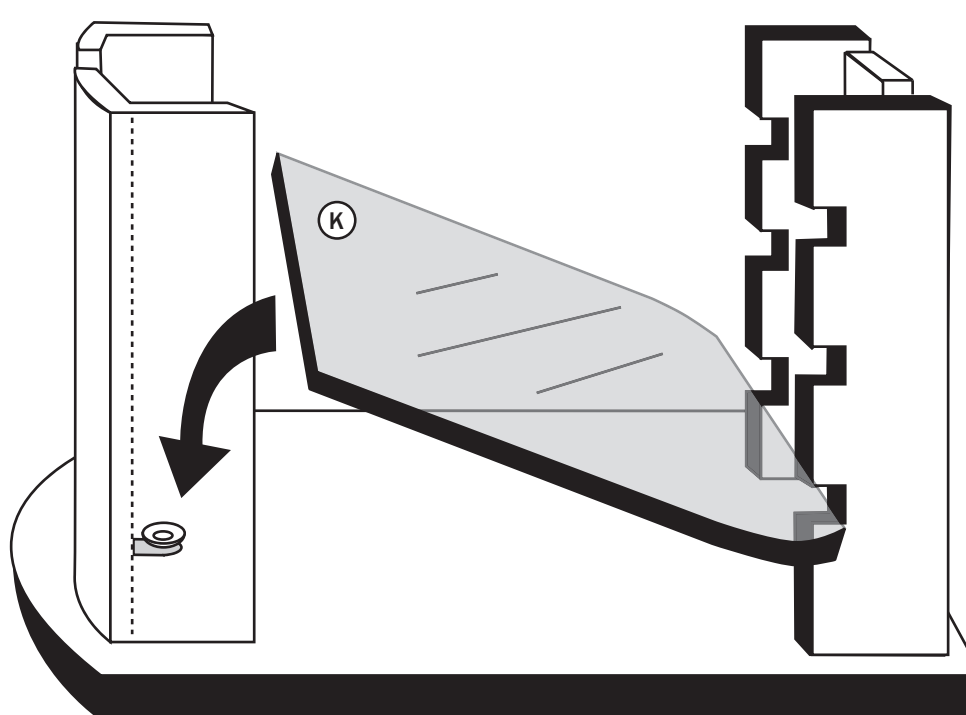
5 Install shelf supports
 Installer les taquets d'étagères
 Instalar los soportes de repisa



(6) shelf supports
(6) taquets d'étagère
(6) Soporte de repisa

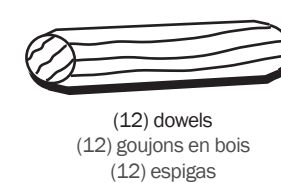


6 Install glass shelves
 Installer les étagères en verre
 Instalar las repisas de vidrio



Note: Do not put anything on the TV stand until the top panel is in place
Remarque: Ne rien poser sur la table TV tant que le panneau supérieur n'est pas en place
Nota: No poner nada sobre el soporte para TV hasta que el panel superior sea instalado

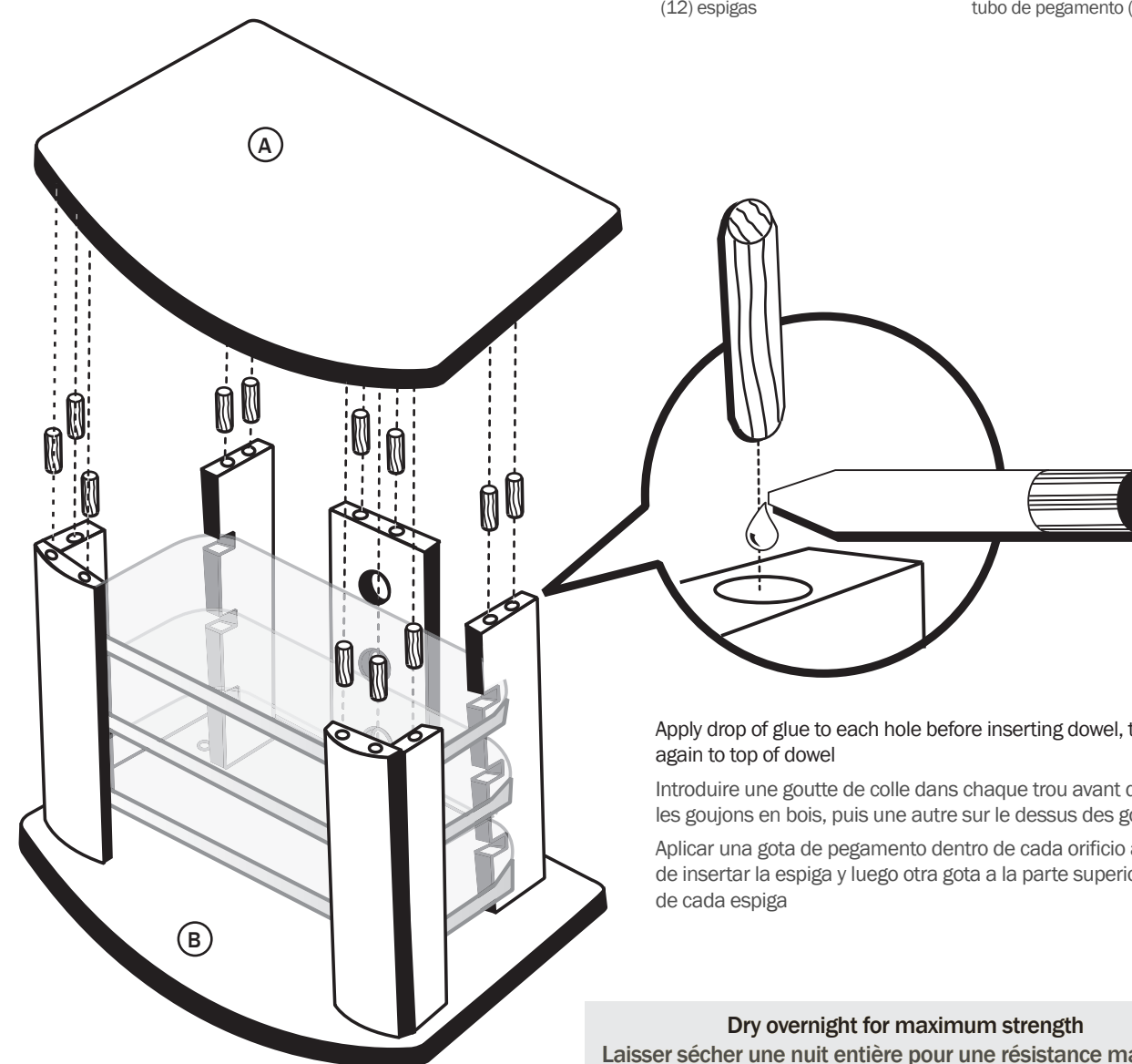
7 Attach top panel
 Fixer le panneau supérieur
 Acople la repisa superior



(12) dowels
(12) goujons en bois
(12) espigas



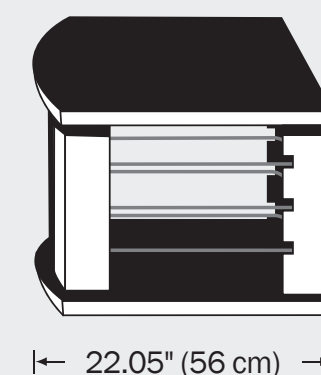
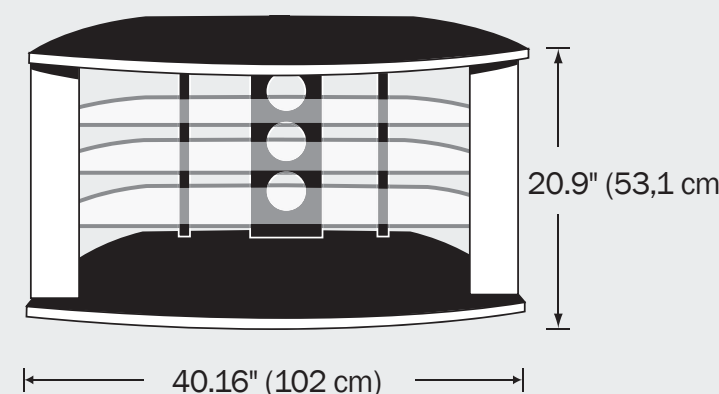
glue tube (1)
tube de colle (1)
tubo de pegamento (1)



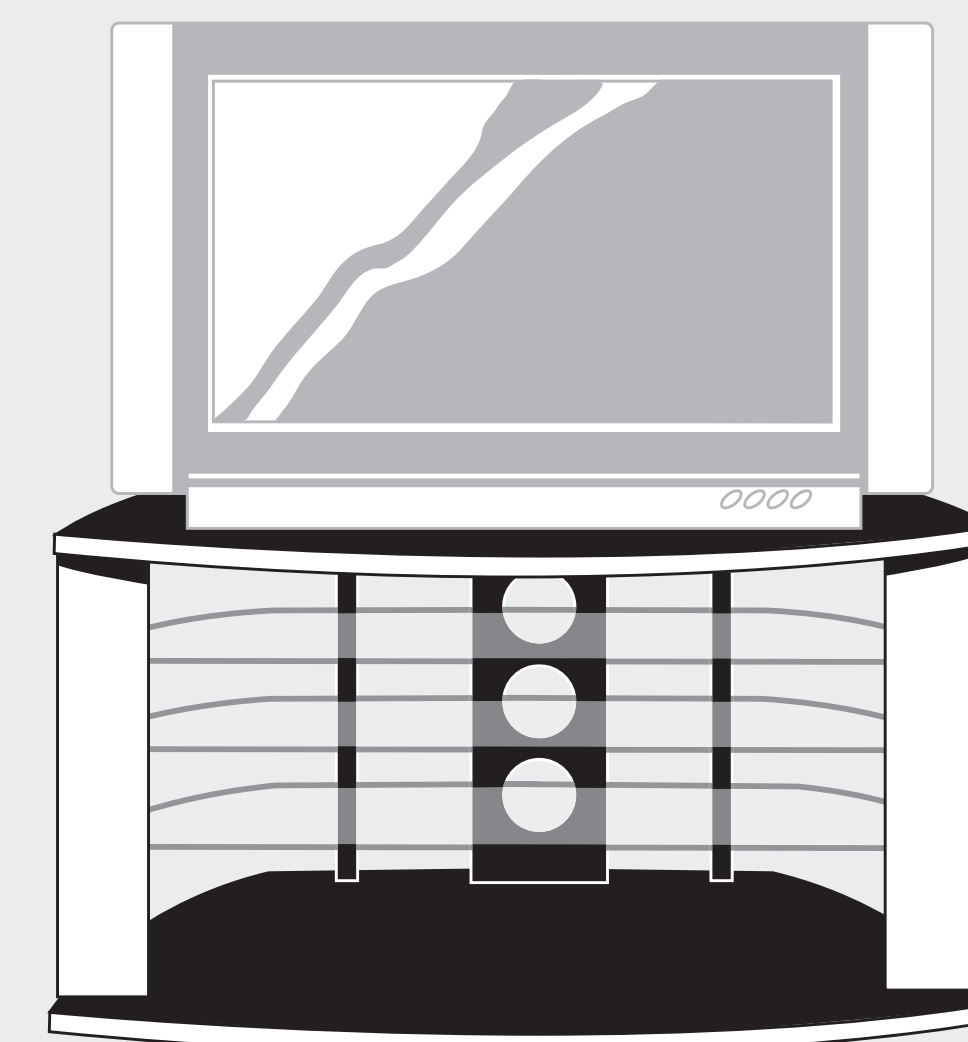
Apply drop of glue to each hole before inserting dowel, then again to top of dowel
 Introduire une goutte de colle dans chaque trou avant d'insérer les goujons en bois, puis une autre sur le dessus des goujons
 Aplicar una gota de pegamento dentro de cada orificio antes de insertar la espiga y luego otra gota a la parte superior de cada espiga

Dry overnight for maximum strength
 Laisser sécher une nuit entière pour une résistance maximum
 Dejar secar toda una noche para mejor resistencia

Enjoy your new TV stand! *Appréciez votre nouvelle table TV! ¡Disfrute de su nuevo soporte para TV!*



init™ ASSEMBLY INSTRUCTIONS
 INSTRUCTIONS DE MONTAGE
 INSTRUCCIONES DE MONTAJE



PR-TV101/102
TV STAND
TABLE TV
SOPORTE PARA TV

Free Manuals Download Website

<http://myh66.com>

<http://usermanuals.us>

<http://www.somanuals.com>

<http://www.4manuals.cc>

<http://www.manual-lib.com>

<http://www.404manual.com>

<http://www.luxmanual.com>

<http://aubethermostatmanual.com>

Golf course search by state

<http://golfingnear.com>

Email search by domain

<http://emailbydomain.com>

Auto manuals search

<http://auto.somanuals.com>

TV manuals search

<http://tv.somanuals.com>