

PARTS LIST
LISTE DES PIÈCES
LISTA DE PIEZAS

Missing parts? Call 800-573-2860
Pièces manquantes? Appeler le 800-573-2860
¿Faltan piezas? Llame al 800-573-2860

- A Top panel (1)
- B Front rail (1)
- C R/L side panel (2)
- D Center panel (1)
- E Back panel (2)
- F Bottom shelf (1)
- G Doors (2)
- H Adjustable shelf (2)
- I Front legs (2)
- J Back legs (2)
- K Back top rail (1)
- L Cam bolt (16)
- M Cam lock (16)
- N 8mm wood dowel (23)
- O Shelf support (8)
- P 1/4" x 3 1/2 Bolt (4)
- Q Flat washer (4)
- R Allen wrench (1)
- S 8 X 1" screw (5)
- T Knob (with bolt) (2)

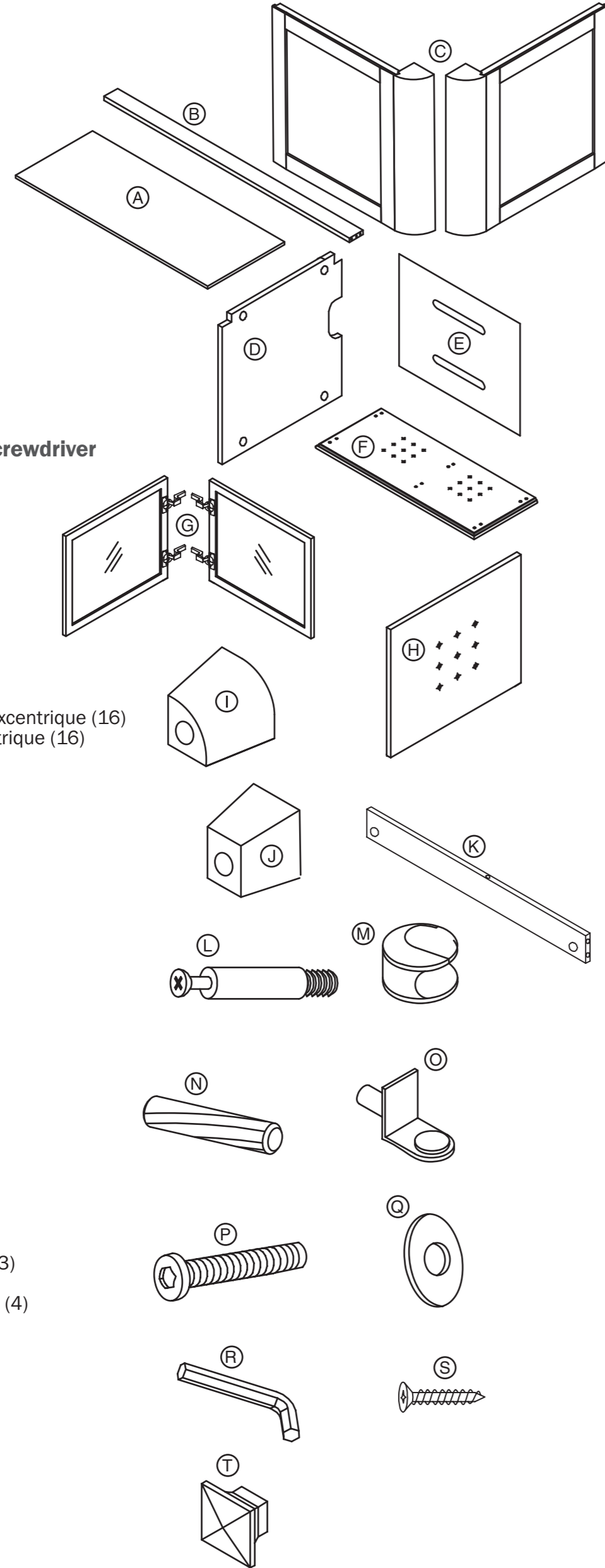
You will also need: Phillips screwdriver

- A Panneau supérieur (1)
- B Supporte avant (1)
- C Panneaux latéraux G/D (2)
- D Panneau central (1)
- E Panneau arrière (2)
- F Étagère inférieure (1)
- G Portes (2)
- H Étagère amovible (2)
- I Pieds avant (2)
- J Pieds arrière (2)
- K Support supérieur arrière (1)
- L Vis à ferrure d'assemblage à excentrique (16)
- M Ferrure d'assemblage à excentrique (16)
- N Goujon en bois de 8 mm (23)
- O Support d'étagère (8)
- P Vis de 1/4 x 3 po 1/2 (4)
- Q Rondelle plate (4)
- R Clé Allen (1)
- S Vis 8 X 1 po (5)
- T Bouton (avec vis) (2)

Est également nécessaire : un tournevis cruciforme

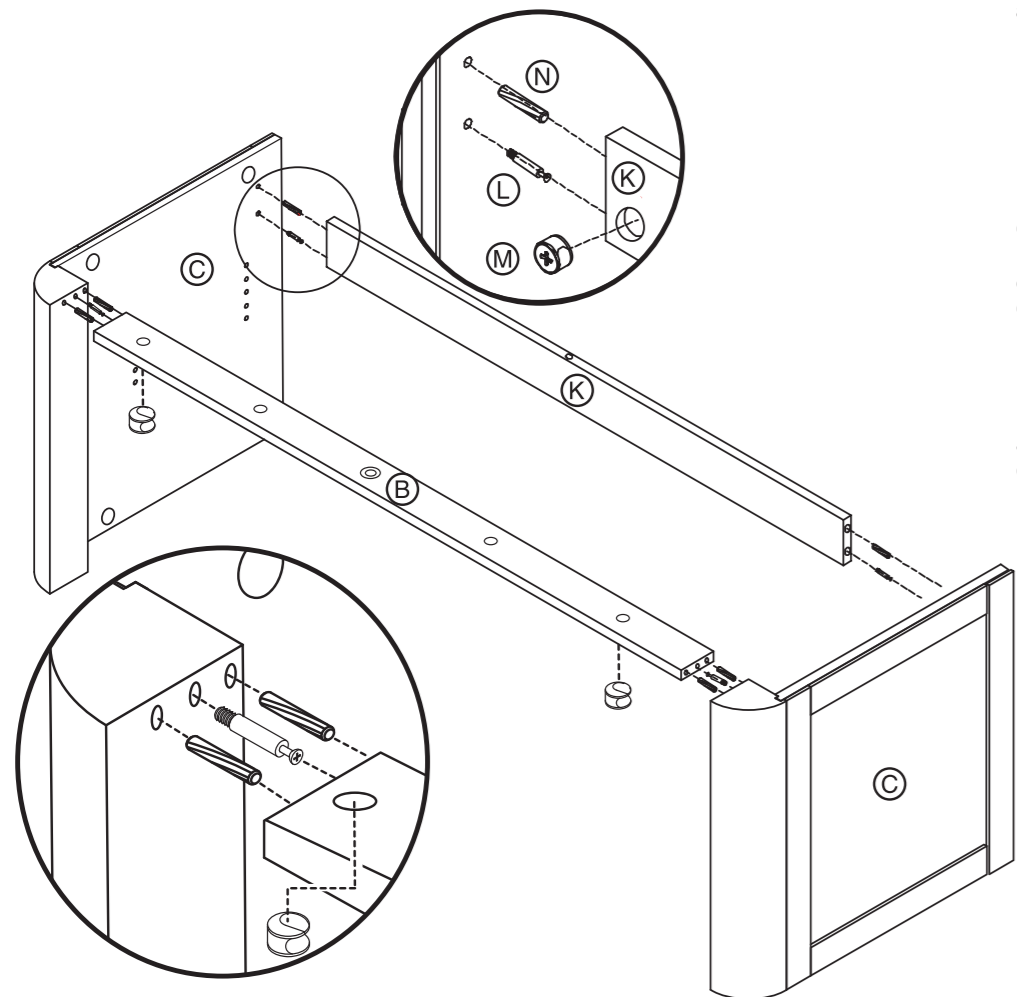
- A Panel superior (1)
- B Soporte frontal (1)
- C Paneles laterales lzq./Der. (2)
- D Panel central (1)
- E Panel posterior (2)
- F Repisa inferior (1)
- G Puertas (2)
- H Repisa desmontable (2)
- I Patas frontales (2)
- J Patas posteriores (2)
- K Soporte superior posterior (1)
- L Pernos de leva (16)
- M Cerraduras de leva (16)
- N Espiga de madera de 8 mm (23)
- O Soporte de repisa (8)
- P Perno de 1/4 pulg. x 3 1/2 pulg. (4)
- Q Arandela plana (4)
- R Llave Allen (1)
- S Tornillo de 8 X 1 pulg. (5)
- T Perilla (con perno) (2)

También se necesitará: destornillador Phillips



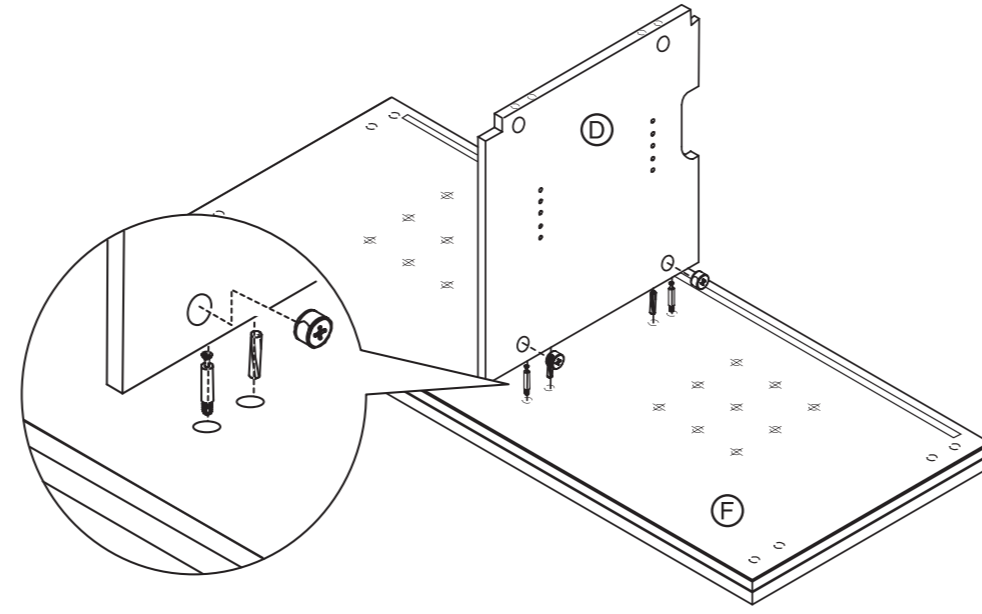
1 Attach front rail to side panels
Fixer le support avant aux panneaux latéraux
Fije el soporte frontal a los paneles laterales

- (L) Cam bolt (4)
Vis à ferrure d'assemblage à excentrique (4)
Pernos de leva (4)
- (M) Cam lock (4)
Ferrure d'assemblage à excentrique (4)
Cerraduras de leva (4)
- (N) 8mm Dowel (2)
Goujon en bois 8 mm (2)
Espiga de madera de 8 mm (2)



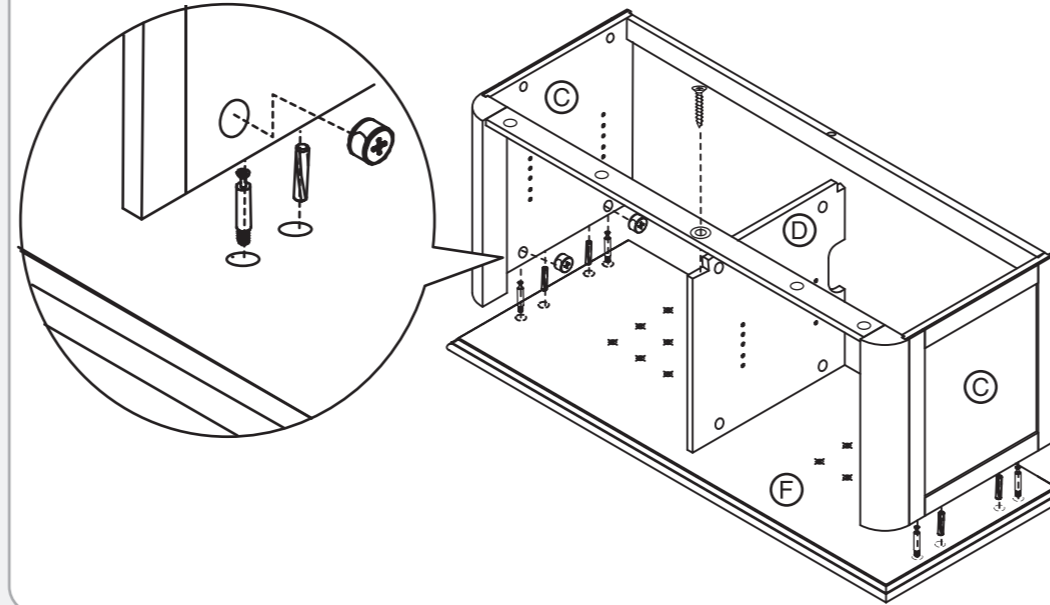
2 Attach center panel to bottom shelf
Fixer le panneau central à l'étagère inférieure
Fije el panel central a la repisa inferior

- (L) Cam bolt (2)
Vis à ferrure d'assemblage à excentrique (2)
Pernos de leva (2)
- (M) Cam lock (2)
Ferrure d'assemblage à excentrique (2)
Cerraduras de leva (2)
- (N) 8mm Dowel (2)
Goujon en bois 8 mm (2)
Espiga de madera de 8 mm (2)



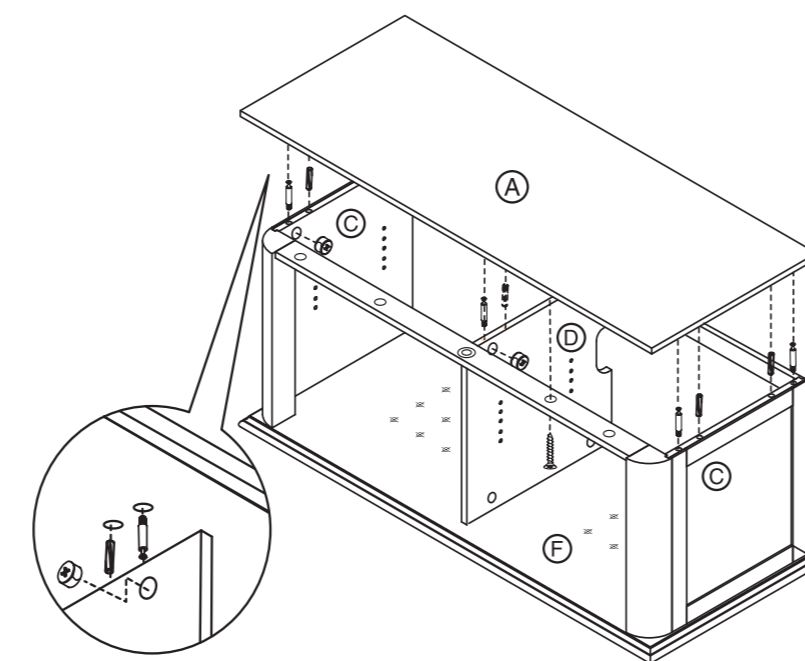
3 Attach side panels to bottom shelf
Fixer les panneaux latéraux à l'étagère inférieure
Fije los paneles laterales a la repisa inferior

- (L) Cam bolt (4)
Vis à ferrure d'assemblage à excentrique (4)
Pernos de leva (4)
- (M) Cam lock (4)
Ferrure d'assemblage à excentrique (4)
Cerraduras de leva (4)
- (N) 8mm Dowel (4)
Goujon en bois 8 mm (4)
Espiga de madera de 8 mm (4)
- (S) Screw (1)
Vis 8 X 1 po (1)
Tornillo de 8 X 1 pulg. (1)



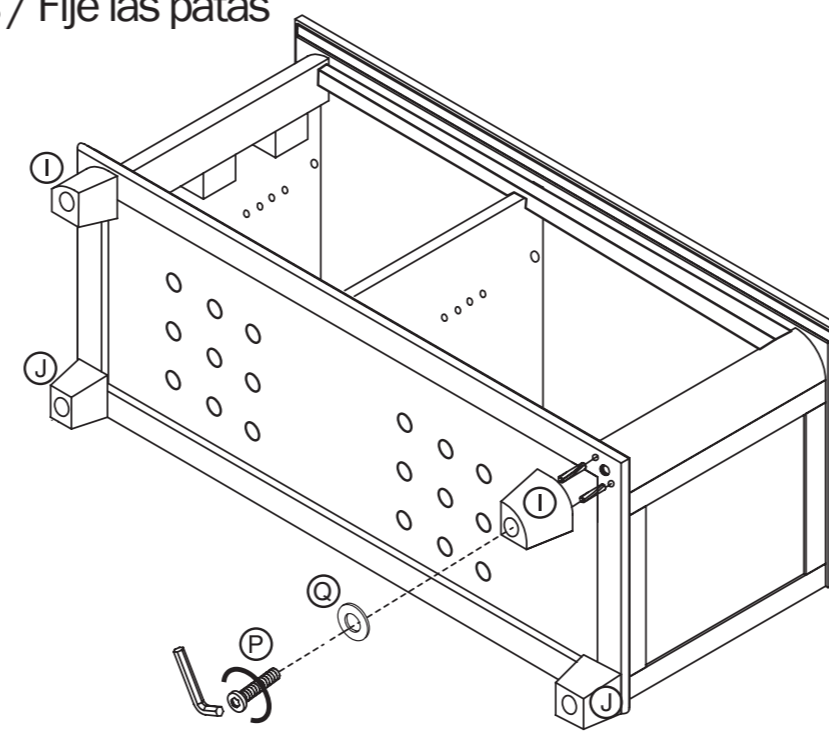
4 Attach top shelf / Fixer le panneau supérieur / Fije el panel superior

- (L) Cam bolt (6)
Vis à ferrure d'assemblage à excentrique (6)
Pernos de leva (6)
- (M) Cam lock (6)
Ferrure d'assemblage à excentrique (6)
Cerraduras de leva (6)
- (N) 8mm Dowel (7)
Goujon en bois 8 mm (7)
Espiga de madera de 8 mm (7)
- (S) Screw (4)
Vis 8 X 1 po (4)
Tornillo de 8 X 1 pulg. (4)

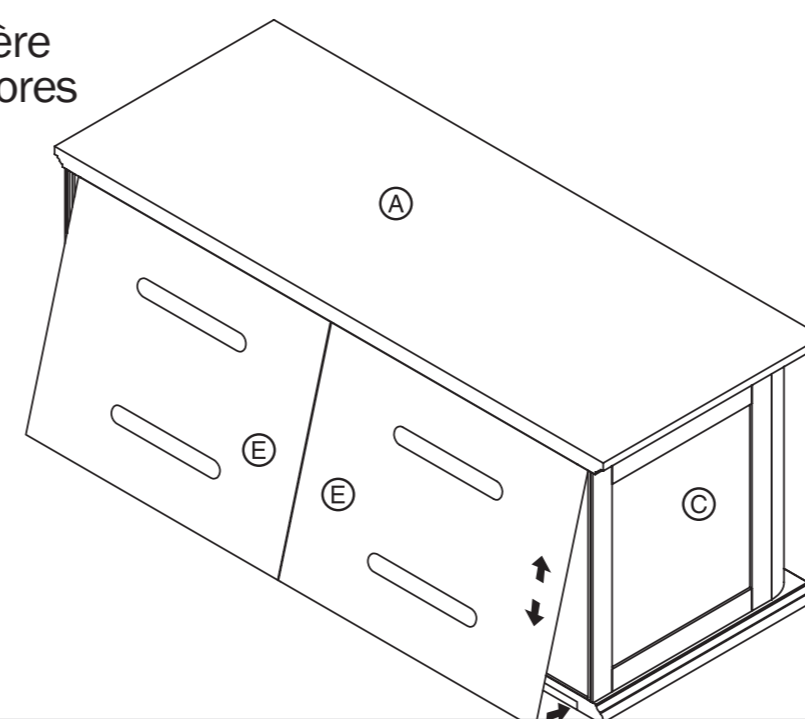


5 Attach feet / Fixer les pieds / Fije las patas

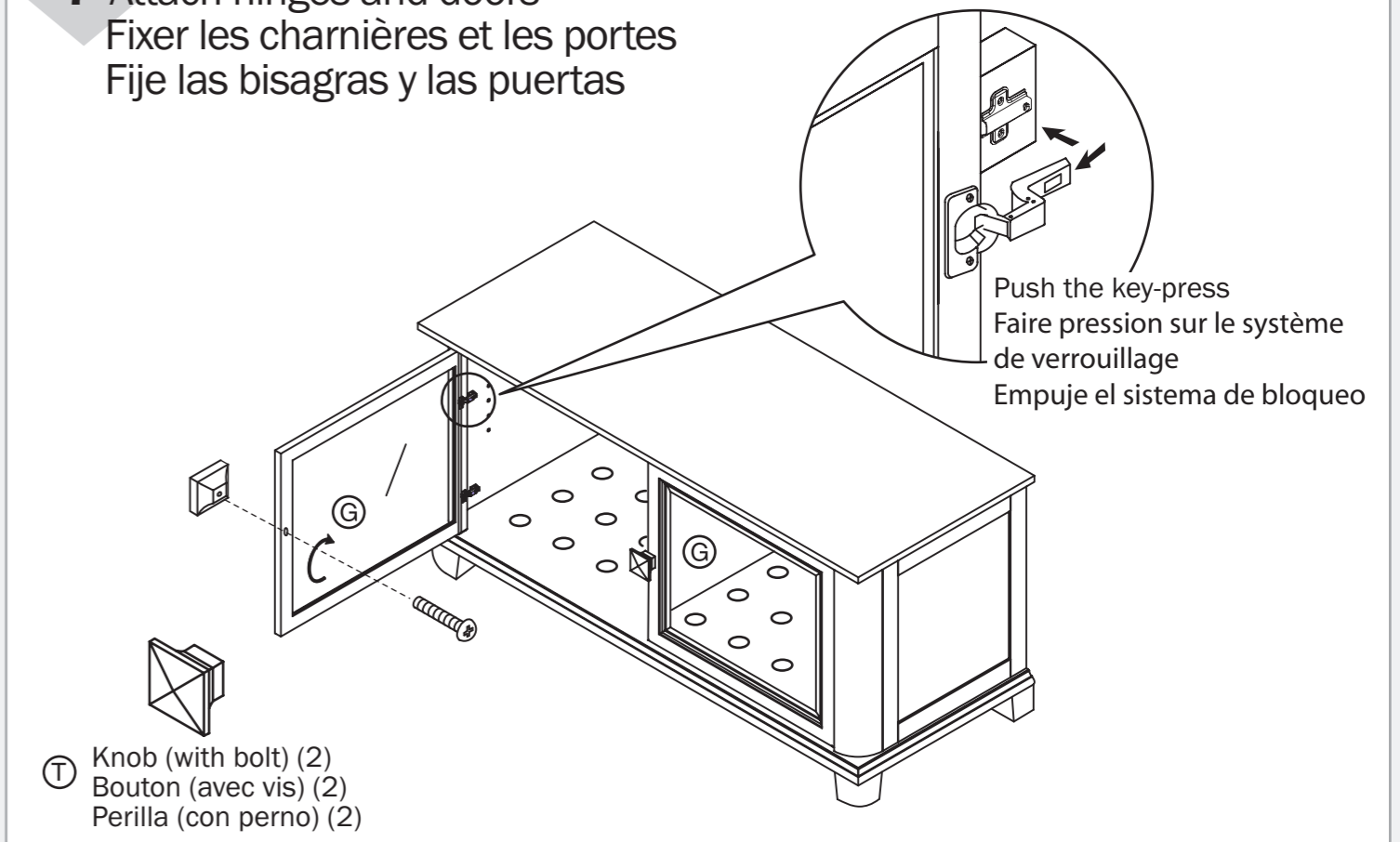
- (I) Front leg (2) / Pieds avant (2)
Patas frontales (2)
- (J) Back leg (2) / Pieds arrière (2)
Patas posteriores (2)
- (N) 8mm Dowel (8)
Goujon en bois 8 mm (8)
Espiga de madera de 8 mm (8)
- (P) 1/4" Bolt (4) / Vis de 1/4 x 3 po 1/2 (4)
Perno de 1/4 pulg. x 3 1/2 pulg. (4)
- (Q) Flat washer (4) / Rondelle plate (4)
Arandela plana (4)
- (R) Allen wrench / Clé Allen (1)
Llave Allen (1)



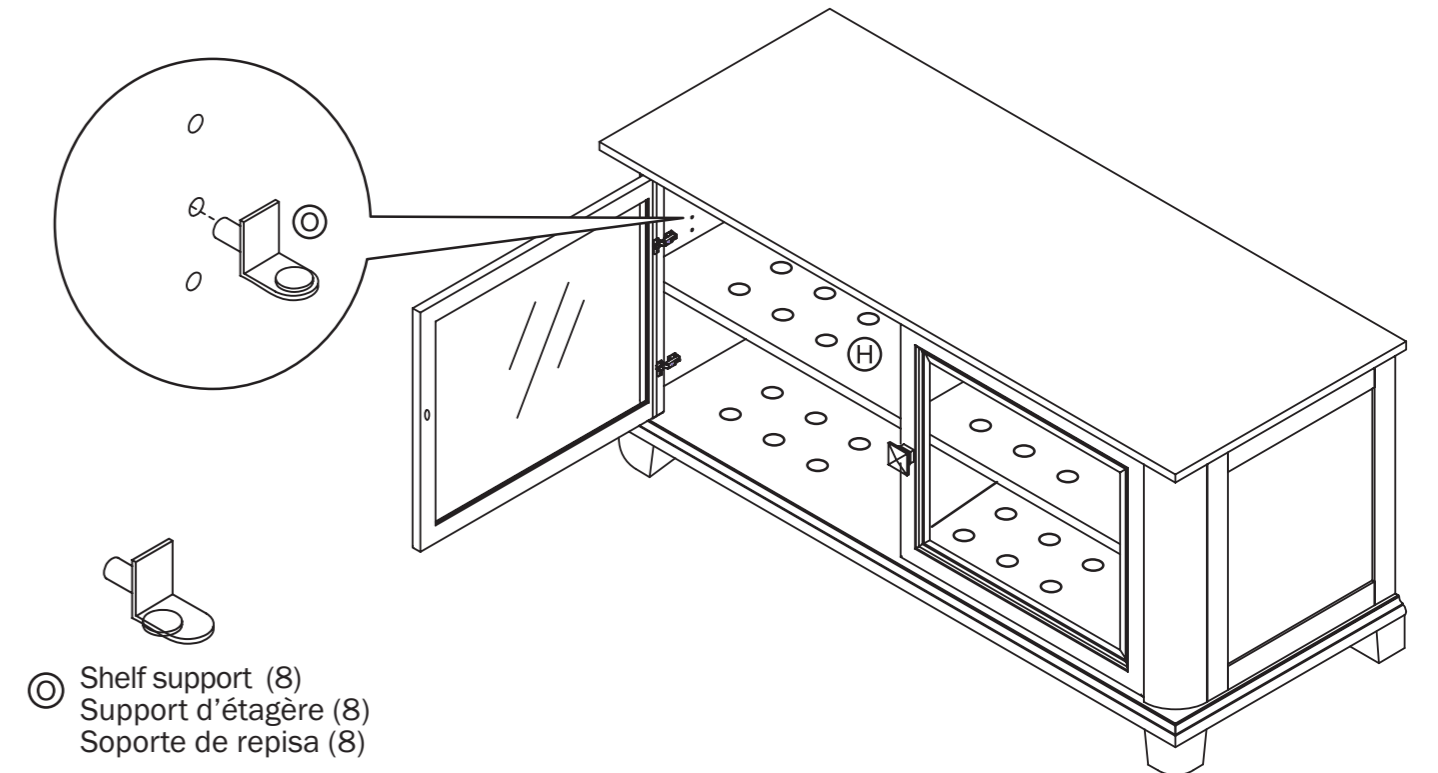
6 Attach back panels
Fixer les panneaux arrière
Fije los paneles posteriores



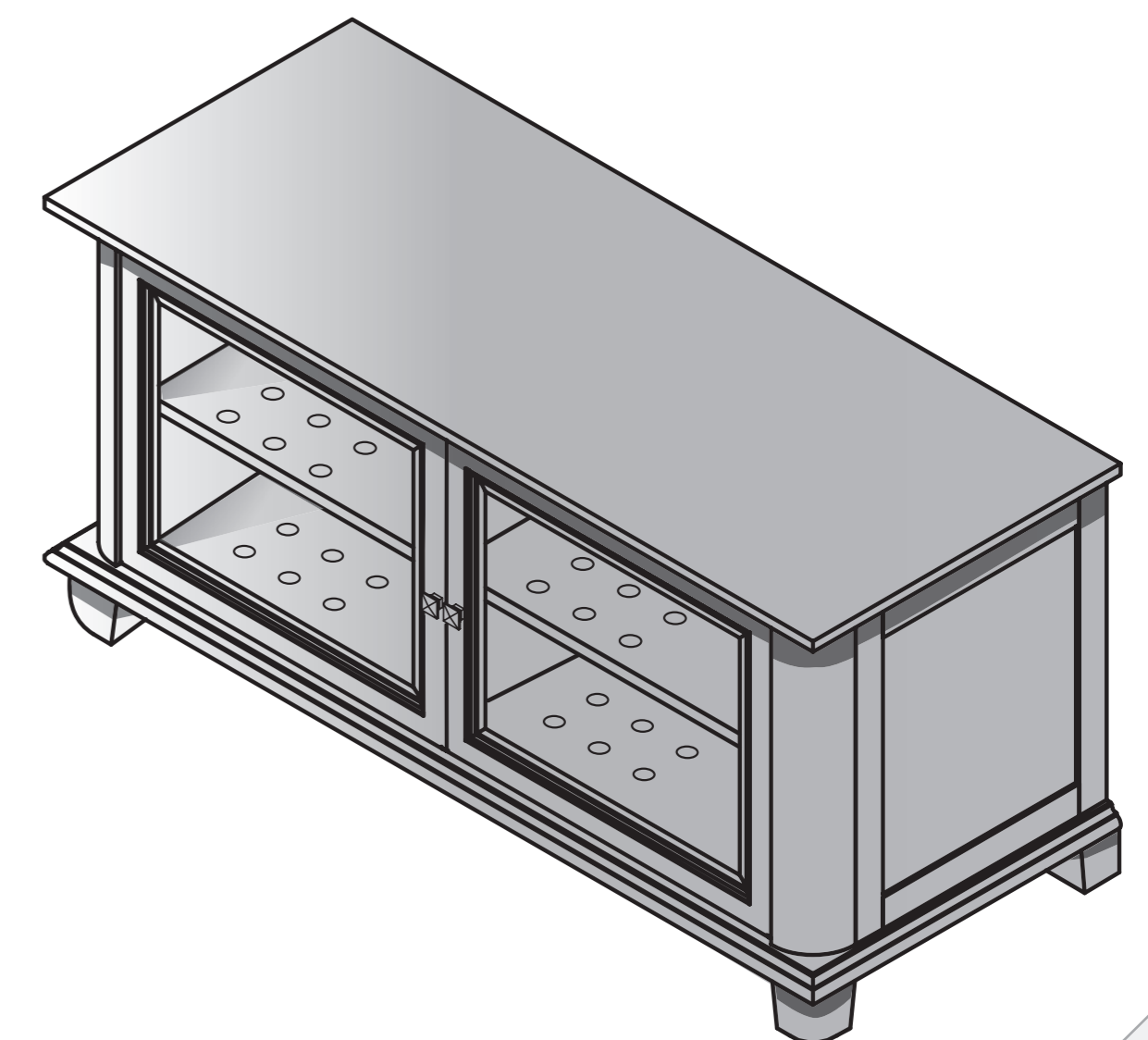
7 Attach hinges and doors
Fixer les charnières et les portes
Fije las bisagras y las puertas



8 Install shelf supports and adjustable shelves
Installer les supports d'étagères et les étagères amovibles
Instale los soportes de repisas y las repisas desmontables



init™ ASSEMBLY INSTRUCTIONS
 INSTRUCTIONS DE MONTAGE
 INSTRUCCIONES DE MONTAJE



NT-SW003
50" Wood TV Stand
with Glass Door
Meuble en bois de 50 po
avec portes en verre
Base de madera de 50 pulg.
para TV con puertas de vidrio

Free Manuals Download Website

<http://myh66.com>

<http://usermanuals.us>

<http://www.somanuals.com>

<http://www.4manuals.cc>

<http://www.manual-lib.com>

<http://www.404manual.com>

<http://www.luxmanual.com>

<http://aubethermostatmanual.com>

Golf course search by state

<http://golfingnear.com>

Email search by domain

<http://emailbydomain.com>

Auto manuals search

<http://auto.somanuals.com>

TV manuals search

<http://tv.somanuals.com>