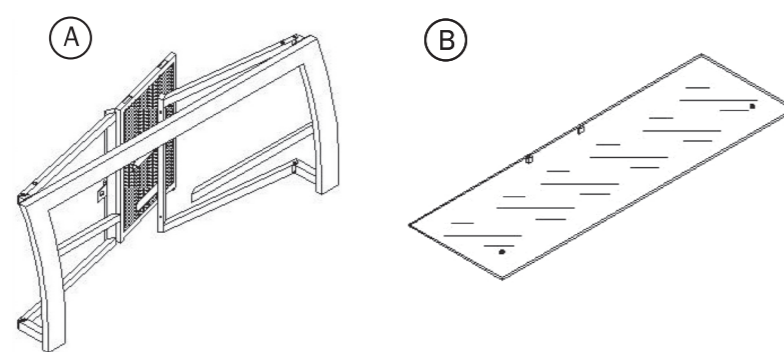


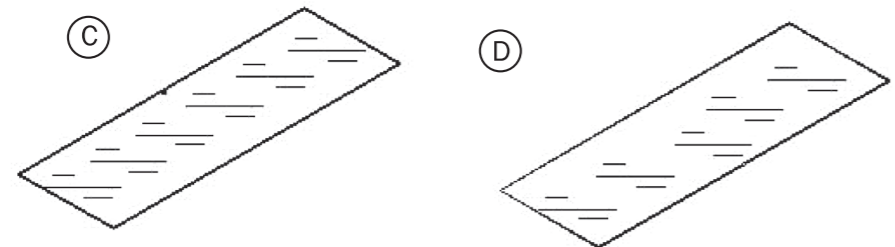
PARTS LIST
LISTE DES PIÈCES
LISTA DE PIEZAS

Need Help? Call 800-573-2860
Besoin d'assistance ? Appeler le 800-573-2860
¿Necesita ayuda? Llame al 800-573-2860

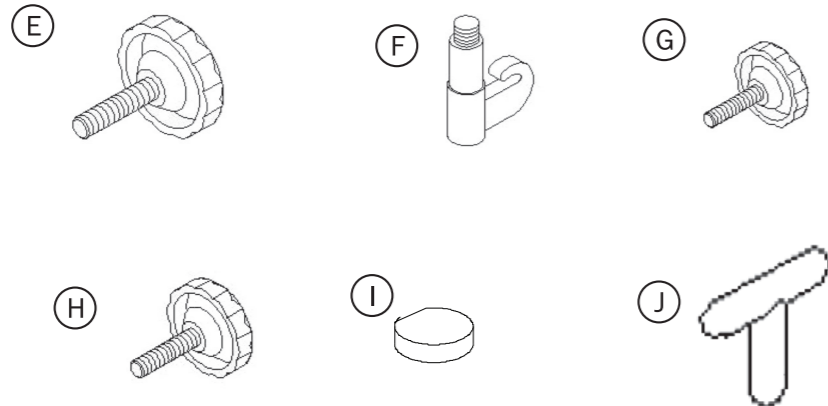
- A Stand body (1)
- B Top glass shelf (1)
- C Middle glass shelf (1)
- D Bottom glass shelf (1)
- E Large thumbscrew (2)
- F Locking peg (2)
- G Small thumbscrew (2)
- H Medium thumbscrew (2)
- I Rubber pad (7)
- J Shelf lock (1)



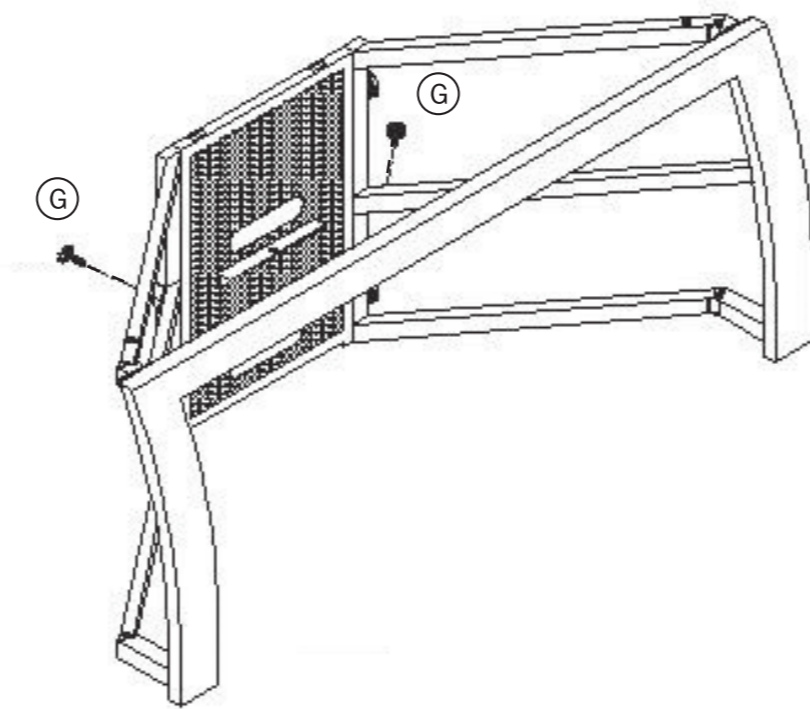
- A Armature du meuble (1)
- B Dessus en verre (1)
- C Étagère de verre médiane (1)
- D Étagère de verre inférieure (1)
- E Vis moletées longues (2)
- F Taquet de fixation (2)
- G Petites vis moletées (2)
- H Vis moletées moyennes (2)
- I Rondelle en caoutchouc (7)
- J Taquet de verrouillage d'étagère (1)



- A Armazón de la base (1)
- B Repisa superior de vidrio (1)
- C Repisa de en medio de vidrio (1)
- D Repisa inferior de vidrio (1)
- E Tornillos de cabeza moleteada grandes (2)
- F Estaquilla de bloqueo (2)
- G Tornillos de cabeza moleteada pequeños (2)
- H Tornillos de cabeza moleteada medianos (2)
- I Almohadilla de caucho (7)
- J Estaquilla de bloqueo de repisa (1)

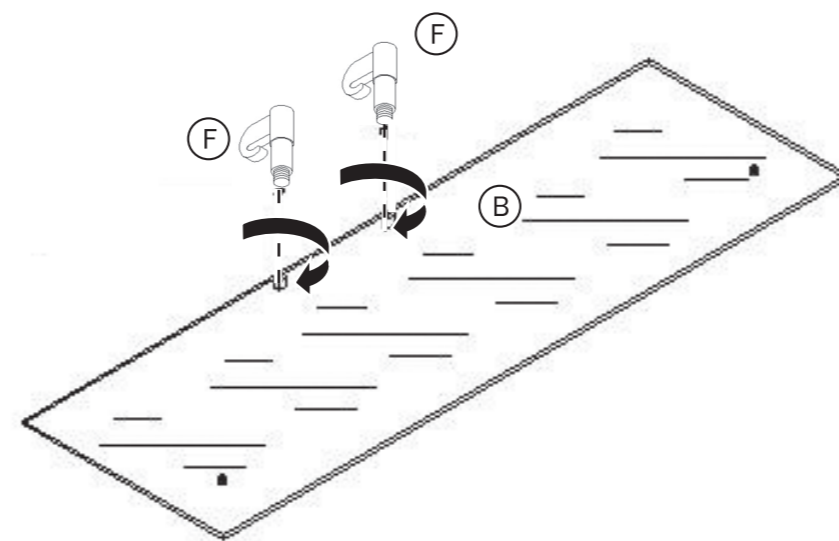


2 Unfold the middle support bars and attach them to the rear panel with the two small thumbscrews (G).
 Déployer les barres médianes de support et les fixer au panneau arrière à l'aide des deux petites vis moletées (G).
 Despliegue las barras de soporte de en medio y fíjelas al panel posterior con los dos tornillos pequeños de cabeza moleteada (G).



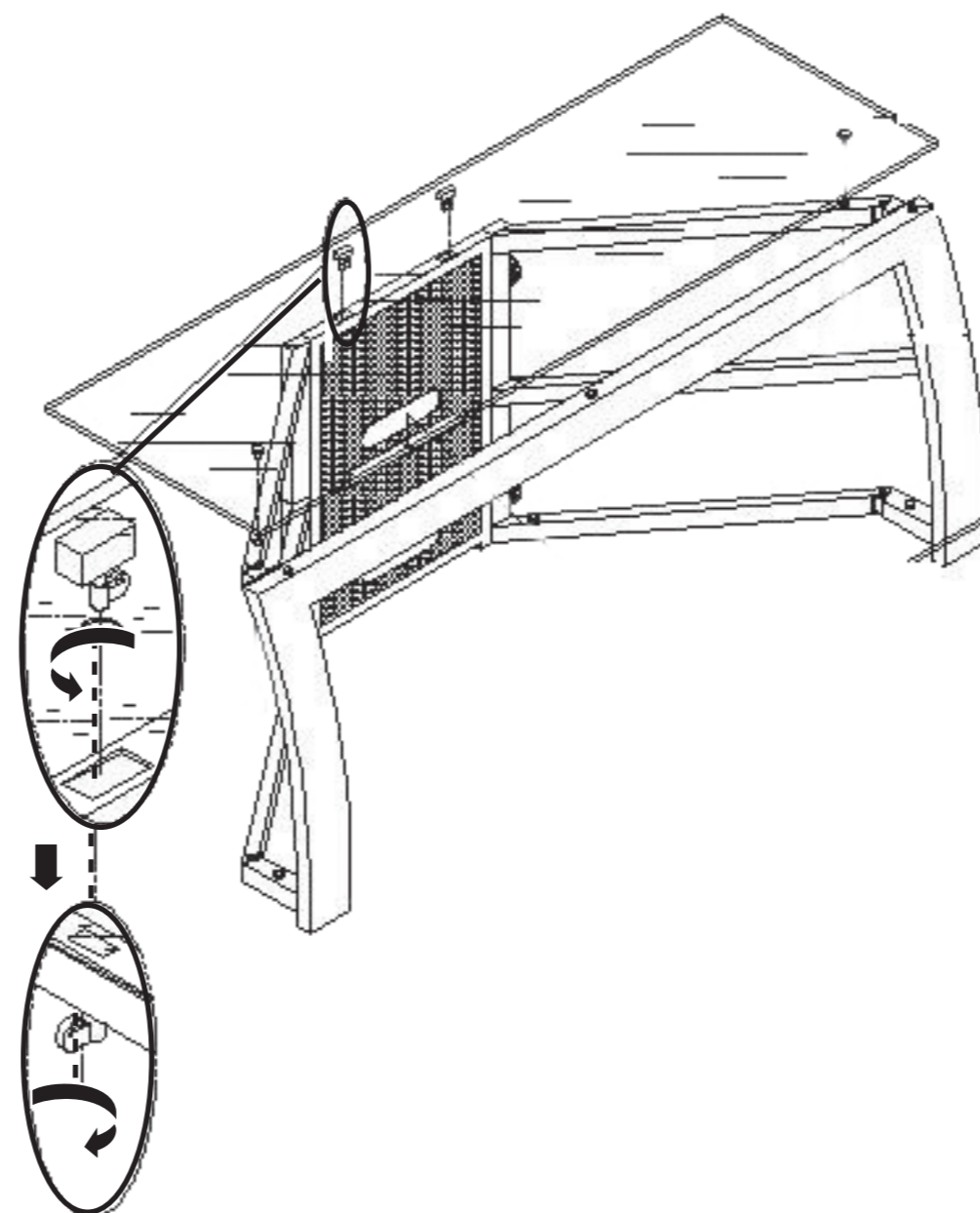
G
 Small thumbscrew / Petites vis moletées /
 Tornillos de cabeza moleteada pequeños (2)

3 Insert the two locking pegs (F) into the top glass shelf (B).
 Insérer les deux taquets de fixation (F) dans l'étagère de verre supérieure (B).
 Inserte las dos estaquillas de bloqueo (F) en la repisa de vidrio superior (B).

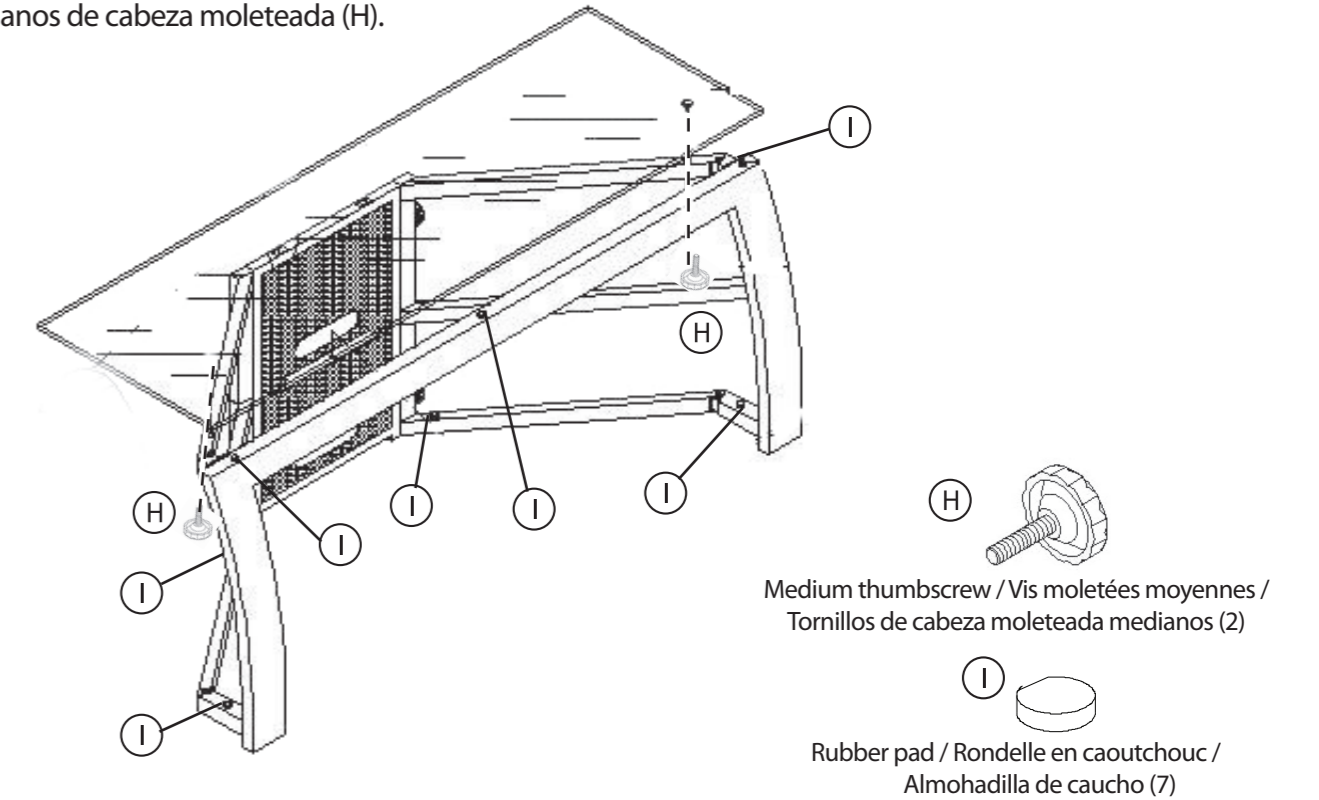


F
 Locking peg / Taquet de fixation /
 Estaquilla de bloqueo (2)

4 Turn the top shelf over and align the locking pegs with the holes in the top of the rear vertical support.
 Lock the pegs into place by rotating the peg heads to face the front.
 Retourner l'étagère supérieure et aligner les taquets de fixation avec les orifices de la partie supérieure du montant arrière vertical. Fixer les taquets dans leur emplacement par rotation de leur tête vers l'avant.
 Dele la vuelta a la repisa superior y alinee las estaquillas de bloqueo con los orificios de la parte superior del poste vertical. Bloquee las estaquillas girando sus cabezas para que sean de frente



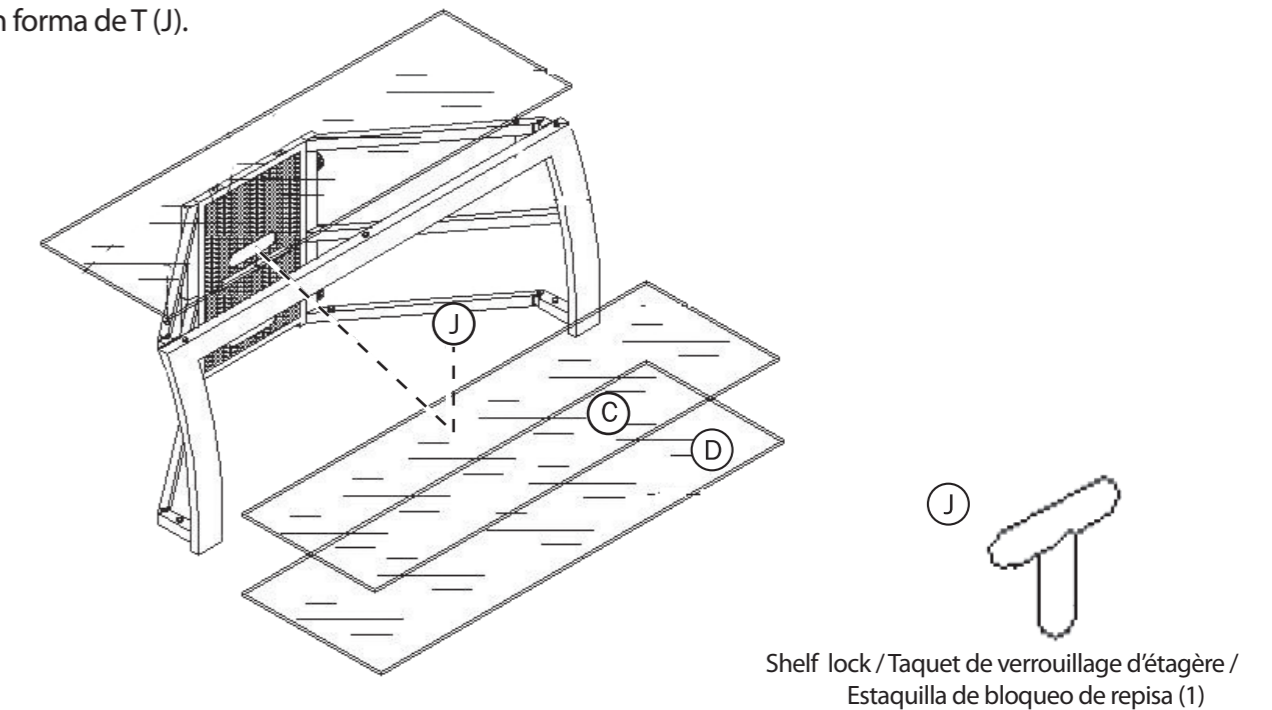
5 Attach the rubber shelf pads (I) and secure the top shelf to the steel frame with the medium thumbscrews (H).
 Placer les rondelles de caoutchouc (I) et fixer l'étagère supérieure à la structure métallique avec les vis moletées moyennes (H).
 Fije las almohadillas de caucho de las repisas (I) y fije la repisa superior al armazón de acero con los tornillos medianos de cabeza moleteada (H).



H
 Medium thumbscrew / Vis moletées moyennes /
 Tornillos de cabeza moleteada medianos (2)

I
 Rubber pad / Rondelle en caoutchouc /
 Almohadilla de caucho (7)

6 Install the remaining shelves (C, D). Lock the middle shelf into place with the T-shaped shelf lock (J).
 Installer les autres étagères (C, D). Verrouiller l'étagère médiane dans son emplacement avec les taquets de verrouillage en forme de T (J).
 Instale las otras repisas (C, D). Bloquee la repisa de en medio en su lugar con la estaquilla de bloqueo de repisa en forma de T (J).



J
 Shelf lock / Taquet de verrouillage d'étagère /
 Estaquilla de bloqueo de repisa (1)



CAUTION:

This stand's glass work surface is intended only for use with a product not weighing more than 154 pounds or 69.9 kg and having dimensions that will permit it to sit evenly on the stand. Refer to instructions for details. Using with other products, including products that weigh more than the maximum weight allowed, may result in instability, which may cause possible injury. Do not lift the glass by the support posts.

Model #: NT-MG302
 Distributed by Best Buy Purchasing, LLC
 Manufacturer: Alart Inc.
 Manufacture Date: 08/01/2009
 This stand is intended for a 58" TV



ATTENTION :

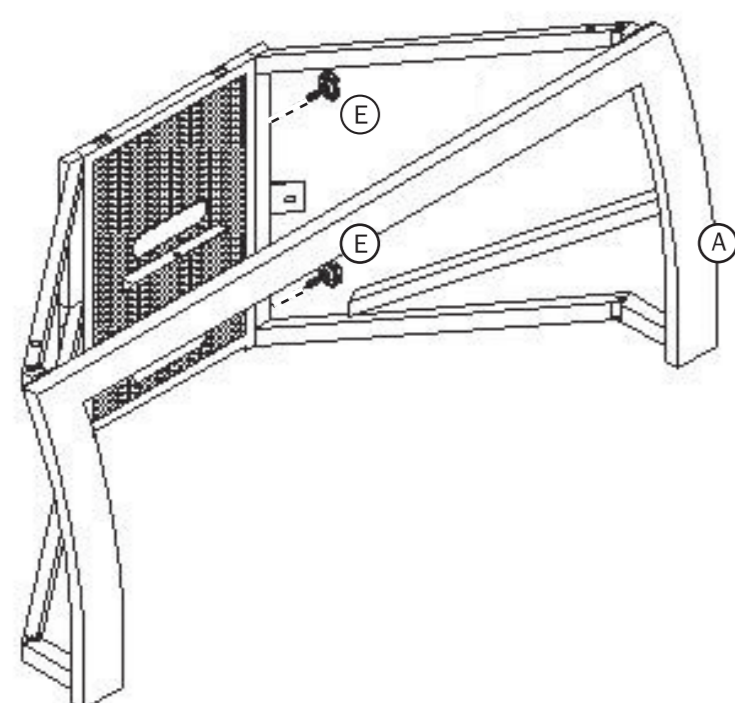
La surface utile de l'étagère en verre de ce meuble est destinée à recevoir un produit dont le poids ne dépasse pas 69,9 kg (154 livres) et dont les dimensions lui permettent d'être réparti de façon homogène sur le meuble. Voir les instructions pour toute information complémentaire. Une utilisation pour d'autres produits ou des produits plus lourds que le poids maximal spécifié peut provoquer une instabilité source de blessures. Ne pas soulever le verre par les montants de support.
 Modèle n° : NT-MG302
 Distribué par Best Buy Purchasing, LLC
 Fabricant : Alart, Inc.
 Date de fabrication : 08/01/2009
 Ce meuble est conçu pour des téléviseurs de 58 po



CUIDADO:

La superficie útil de la repisa de vidrio de esta base está diseñada para usarse únicamente con un producto de un peso máximo de 154 libras (69.9 kg.) y con dimensiones que le permiten quedarse de manera uniforme en la base. Refiérase a las instrucciones para obtener más detalles. El uso con otros productos o productos pesando más que el peso máximo especificado, puede crear una inestabilidad causa potencial de lesiones. No levante el vidrio por los postes de soporte.
 Modelo n°: NT-MG302
 Distribuido por Best Buy Purchasing, LLC
 Fabricante: Alart, Inc.
 Fecha de fabricación: 08/01/2009
 Esta base está diseñada para televisores de 58"

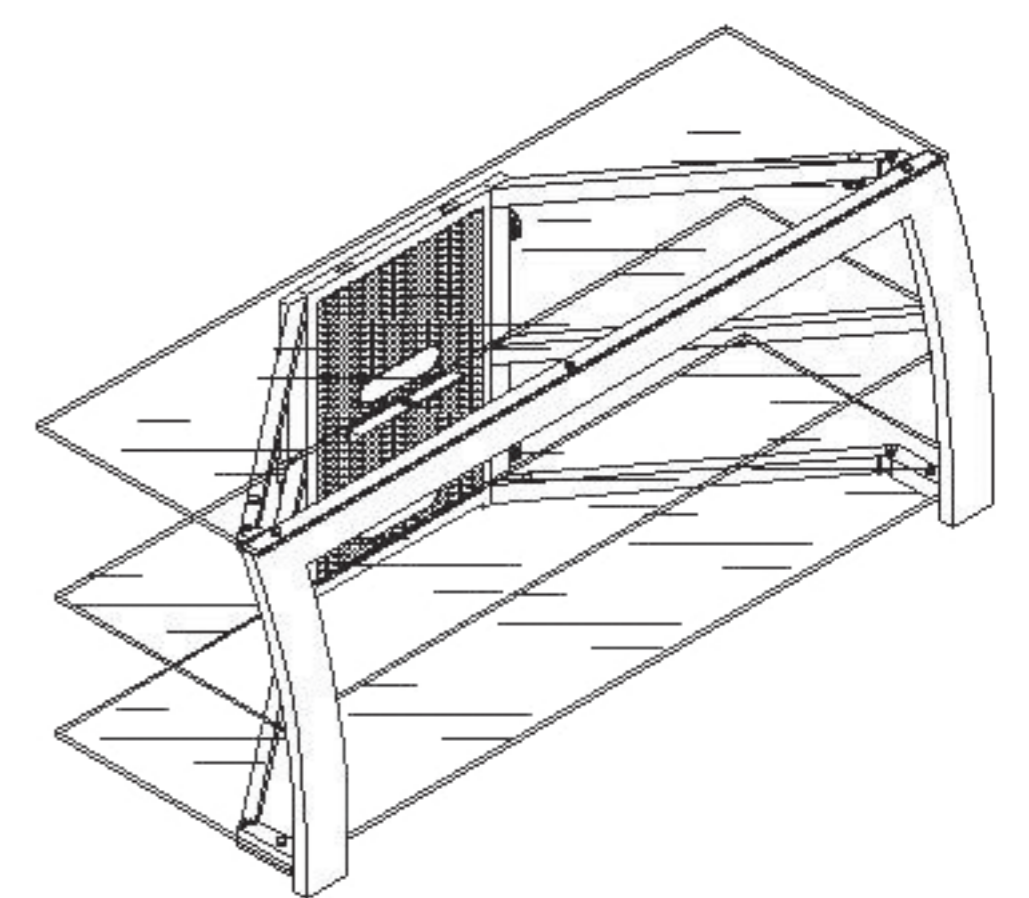
1 Unfold the stand body (A), then insert the two large thumbscrews (E) into the right side of the rear panel.
 Déployer l'armature du meuble (A), puis insérer les deux vis moletées longues (E) dans le côté droit du panneau arrière.
 Despliegue el armazón de la base (A), luego inserte los dos tornillos grandes de cabeza moleteada (E) en el lado derecho del panel posterior.



E
 Large thumbscrew / Vis moletées longues /
 ornillos de cabeza moleteada grandes (2)



USER GUIDE
GUIDE DE L'UTILISATEUR
GUÍA DEL USUARIO



NT-MG302
56" TV Stand
Meuble TV de 56 po
Base para televisor de 56 pulg.

Free Manuals Download Website

<http://myh66.com>

<http://usermanuals.us>

<http://www.somanuals.com>

<http://www.4manuals.cc>

<http://www.manual-lib.com>

<http://www.404manual.com>

<http://www.luxmanual.com>

<http://aubethermostatmanual.com>

Golf course search by state

<http://golfingnear.com>

Email search by domain

<http://emailbydomain.com>

Auto manuals search

<http://auto.somanuals.com>

TV manuals search

<http://tv.somanuals.com>