

**Missing parts? Call 877-433-5776**  
**Pièces manquantes? Appeler le 877-433-5776**  
**¿Faltan piezas? Llame al 877-433-5776**

- A Top panel (1)
- B Bottom panel (1)
- C Front left panel (1)
- D Front right panel (1)
- E Front left and right side panels (2)
- F Back left and right side panels (2)
- G Back panel (1)
- H Glass shelf (1)
- I Dowels (16)
- J Glue tube (1)
- K Screws (12)
- L Hex wrench (1)
- M Shelf supports (2)
- N Shelf brackets (6)
- O Screws (2)
- P Pads (5)

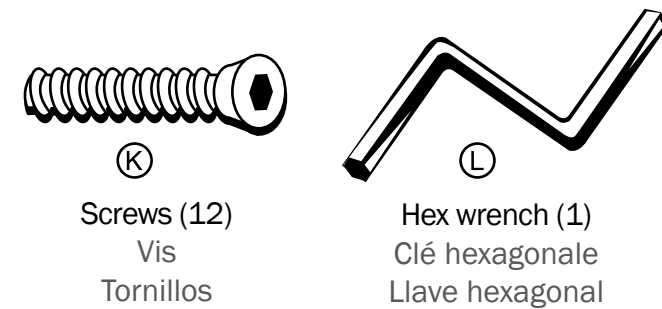
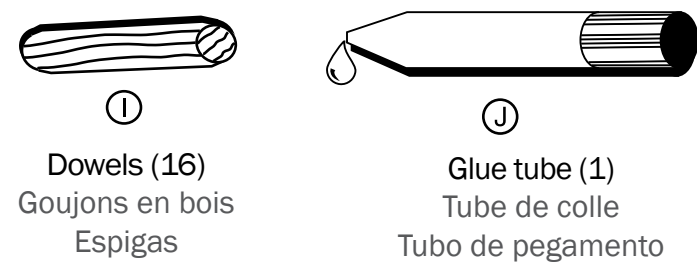
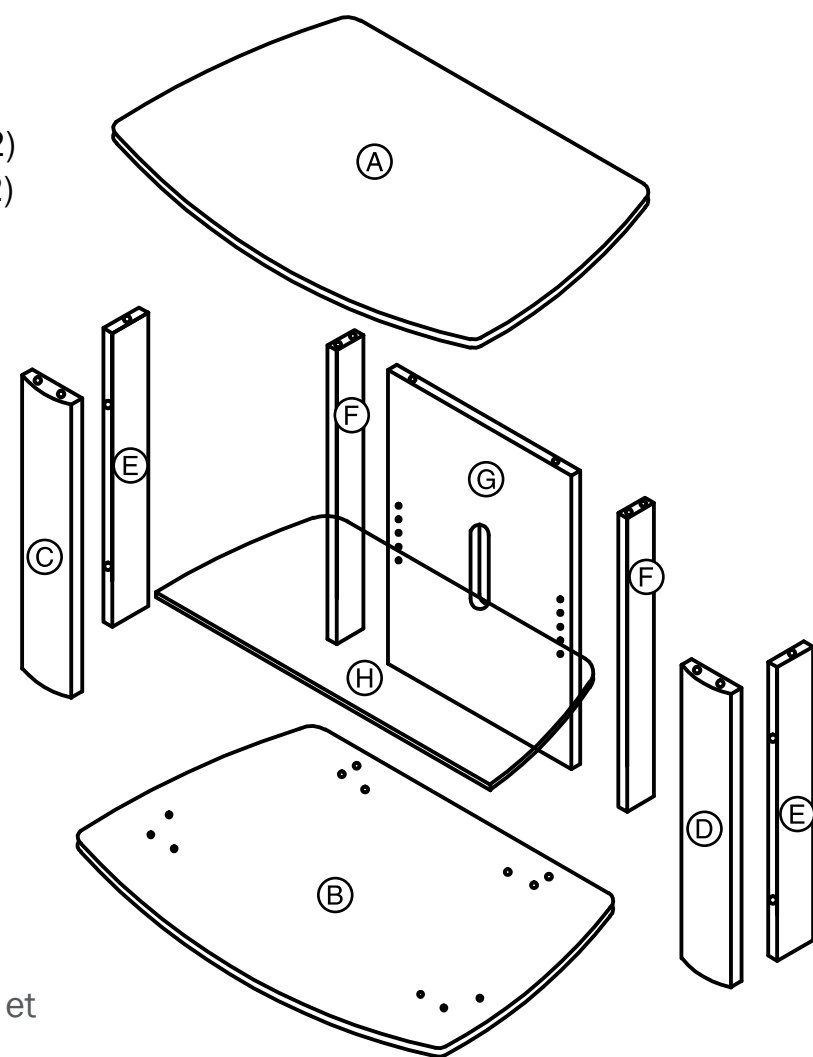
**You will also need:**  
**Phillips screwdriver**

- A Panneau supérieur (1)
- B Panneau inférieur (1)
- C Panneau avant gauche (1)
- D Panneau avant droit (1)
- E Panneaux latéraux avant gauche et droit (2)
- F Panneaux latéraux arrière gauche et droit (2)
- G Panneau arrière (1)
- H Étagère de verre (1)
- I Goujons en bois (16)
- J Tube de colle (1)
- K Vis (12)
- L Clé hexagonale (1)
- M Supports d'étagères (2)
- N Taquets d'étagères (6)
- O Vis (2)
- P Rondelles (5)

**Est également nécessaire :**  
**Tournevis cruciforme**

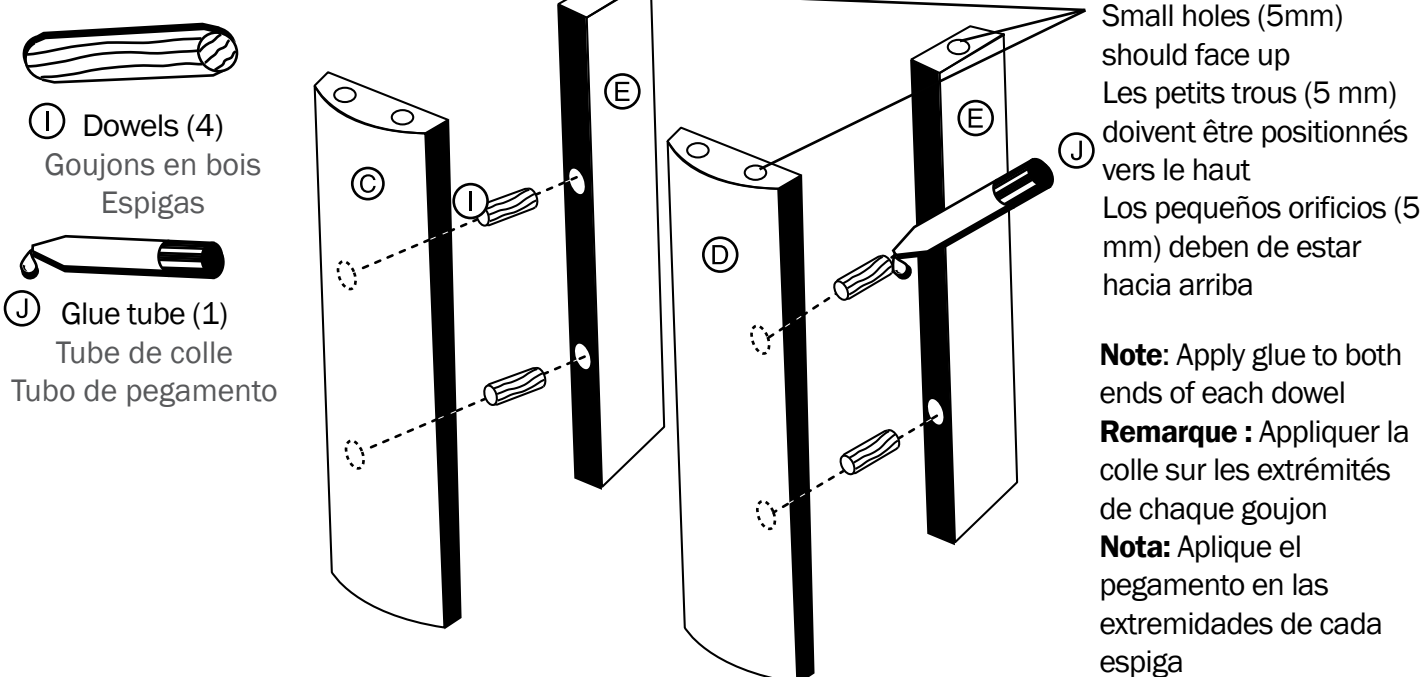
- A Panel superior (1)
- B Panel inferior (1)
- C Panel frontal izquierdo (1)
- D Panel frontal derecho (1)
- E Paneles laterales frontales izquierdo y derecho (2)
- F Paneles laterales posteriores izquierdo y derecho (2)
- G Panel posterior (1)
- H Repisa de vidrio (1)
- I Espigas (16)
- J Tubo de pegamento (1)
- K Tornillos (12)
- L Llave hexagonal (1)
- M Soportes de repisa (2)
- N Guías para repisas (6)
- O Tornillos (2)
- P Arandelas (5)

**Se necesita también:**  
**Destornillador Phillips**



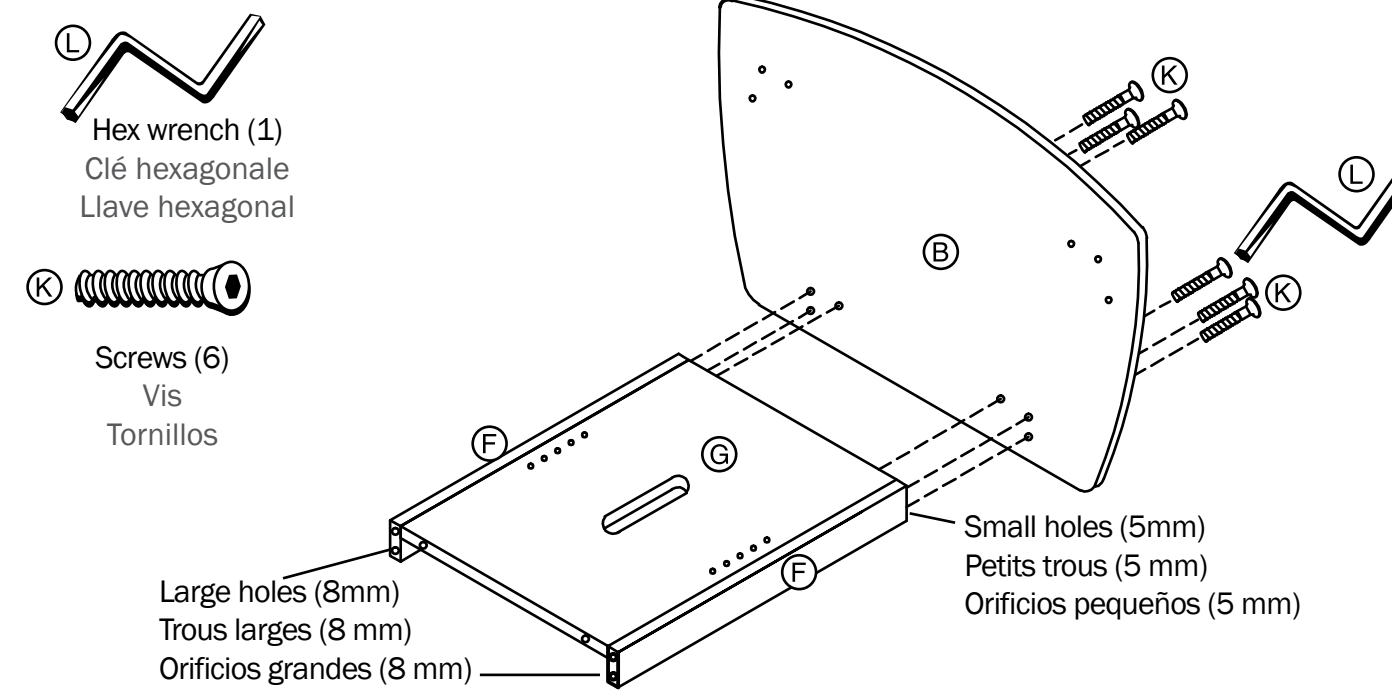
## 1 Assemble front and front side panels

Fixer les panneaux avant et latéraux avant  
 Ensamble los paneles laterales frontales y el panel frontal



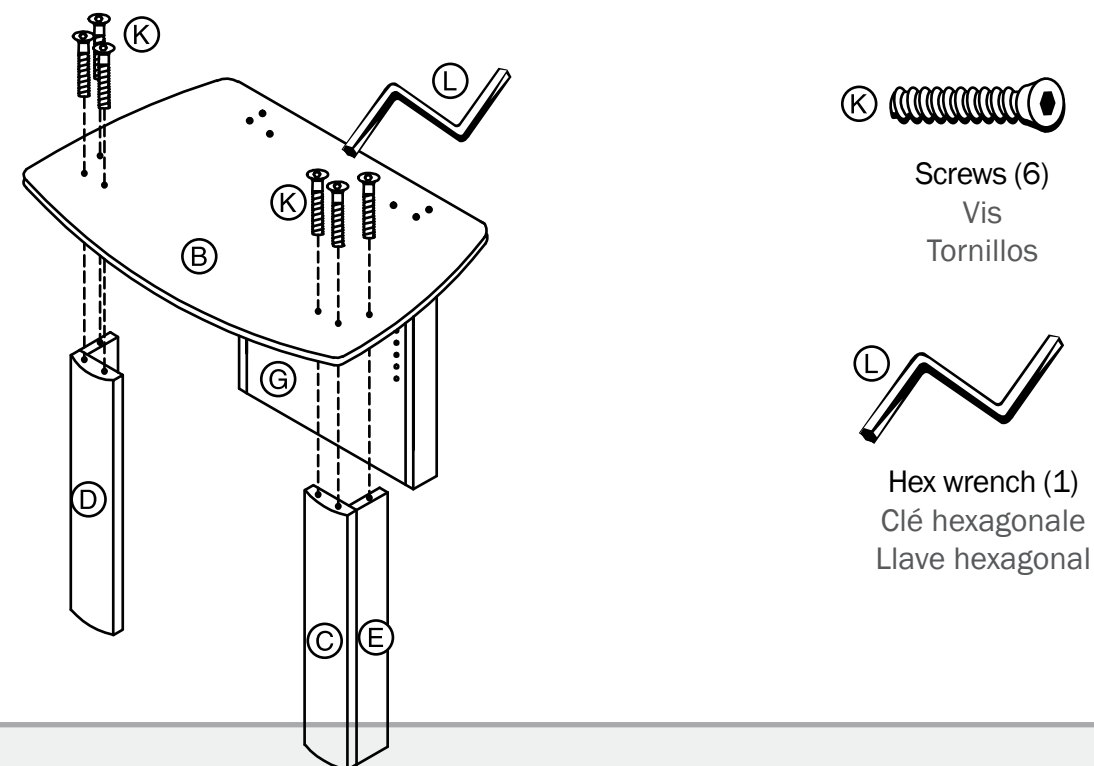
## 2 Assemble bottom to back

Fixer le panneau inférieur au panneau arrière  
 Ensamble el panel inferior con el panel posterior



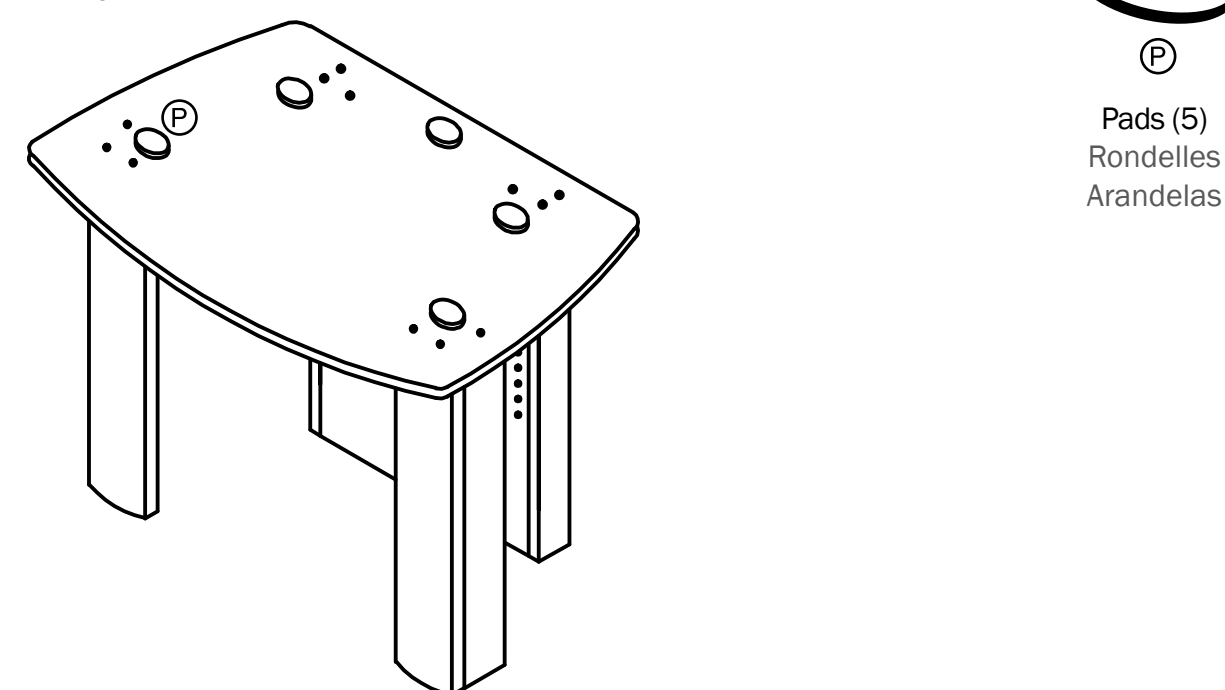
## 3 Assemble front side panels to bottom and back

Fixer les panneaux latéraux avant aux panneaux inférieur et arrière  
 Ensamble los paneles laterales frontales con los paneles inferior y posterior



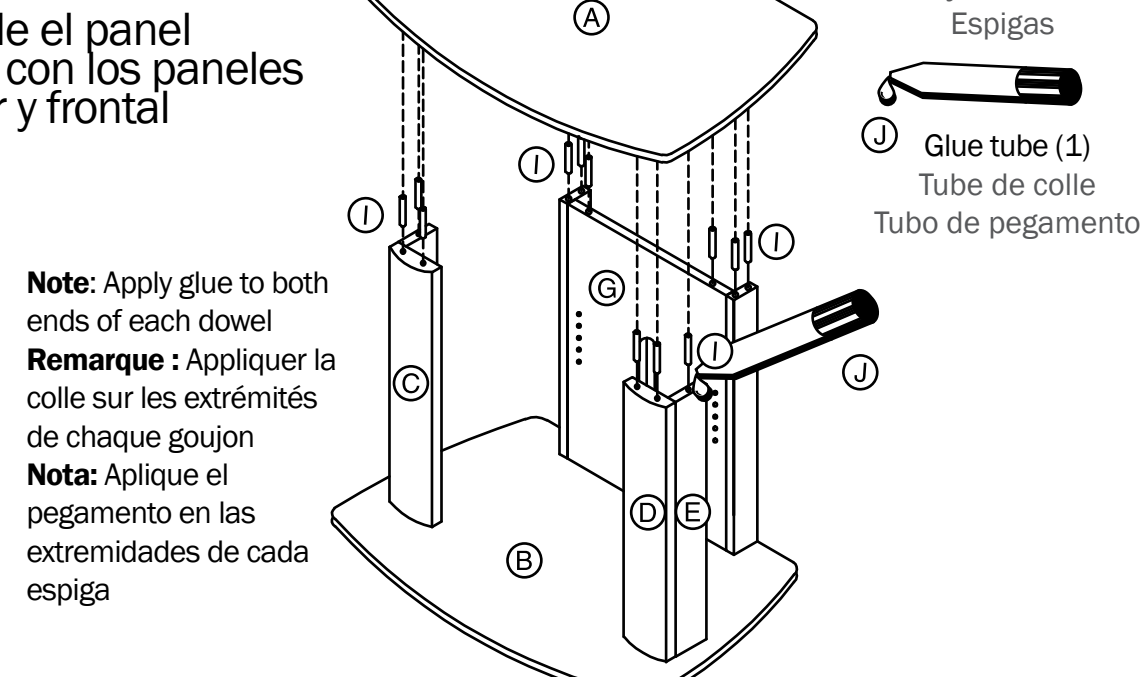
## 4 Apply pads over screws

Placer les rondelles par-dessus les vis  
 Coloque las arandelas sobre los tornillos



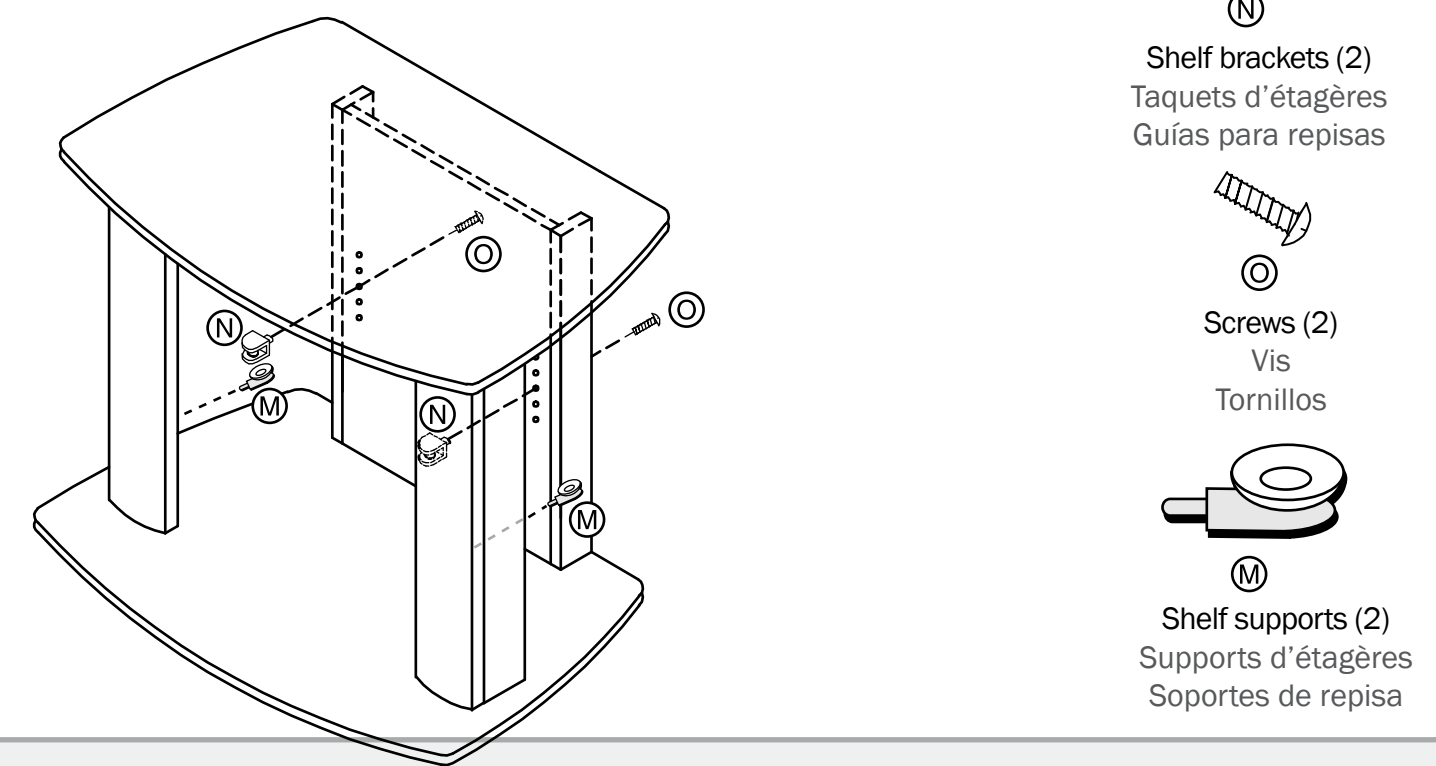
## 5 Assemble top to back and front panels

Fixer le panneau supérieur aux panneaux arrière et avant  
 Ensamble el panel superior con los paneles posterior y frontal



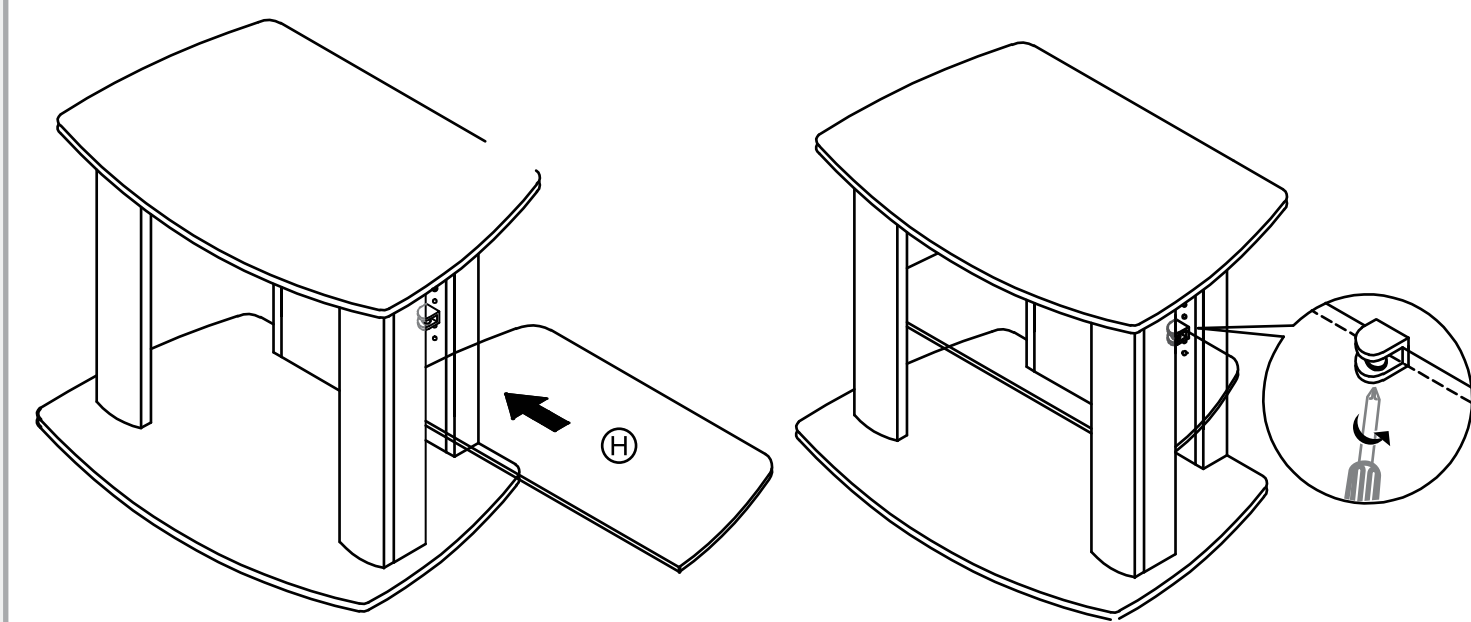
## 6 Install shelf brackets and supports

Placer les taquets et supports d'étagères  
 Instale los soportes y guías de repisas

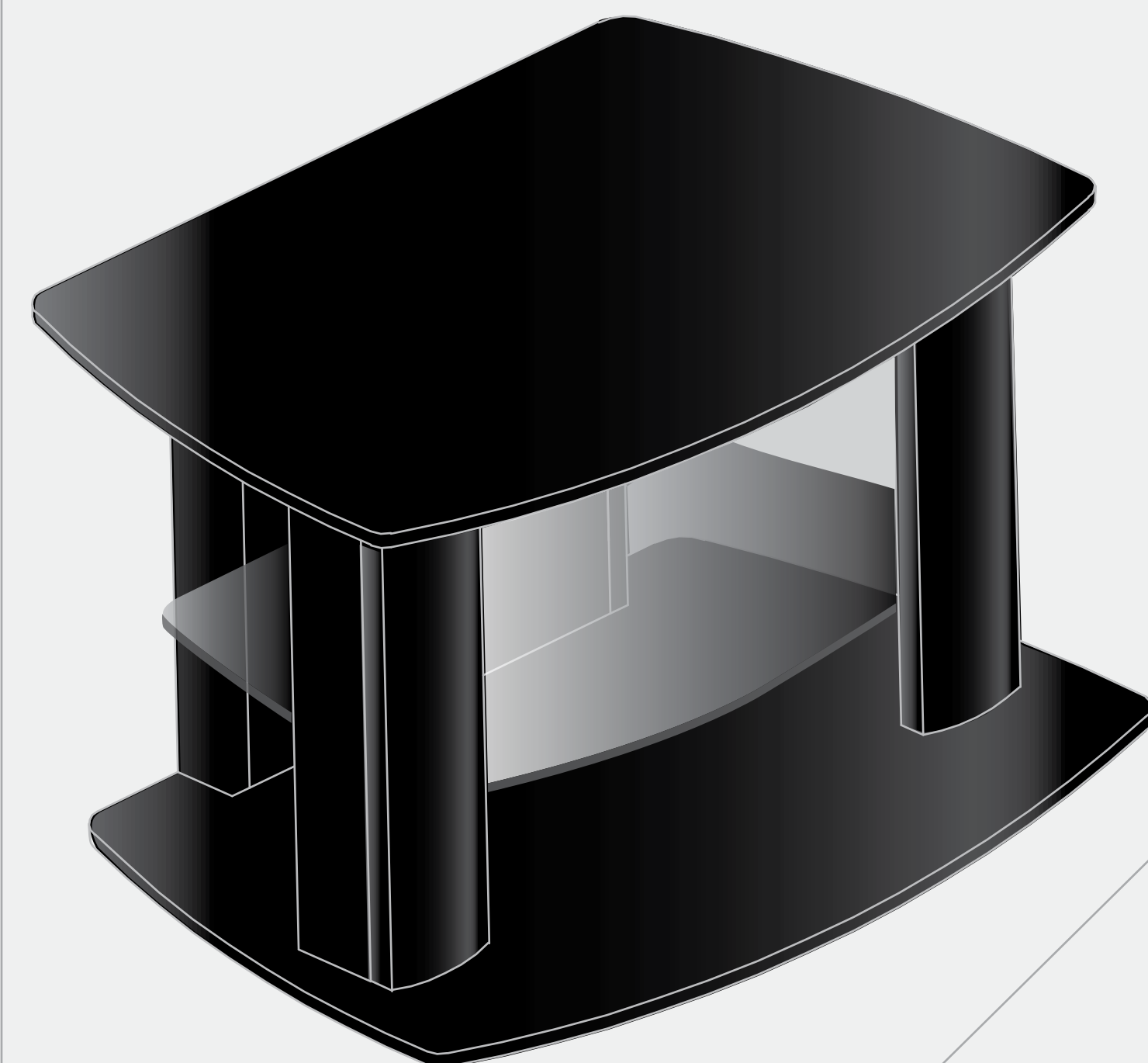


## 7 Install glass shelf and tighten shelf bracket

Placer l'étagère en verre et serrer les taquets d'étagères  
 Instale la repisa de vidrio y apreté las guías de repisas



init™ ASSEMBLY INSTRUCTIONS  
 INSTRUCTIONS D'ASSEMBLAGE  
 INSTRUCCIONES DE ENSAMBLAJE



**NT-C3002**  
**TV Stand**  
**MEUBLE TV**  
**SOPORTE PARA TV**

## Free Manuals Download Website

<http://myh66.com>

<http://usermanuals.us>

<http://www.somanuals.com>

<http://www.4manuals.cc>

<http://www.manual-lib.com>

<http://www.404manual.com>

<http://www.luxmanual.com>

<http://aubethermostatmanual.com>

Golf course search by state

<http://golfingnear.com>

Email search by domain

<http://emailbydomain.com>

Auto manuals search

<http://auto.somanuals.com>

TV manuals search

<http://tv.somanuals.com>