

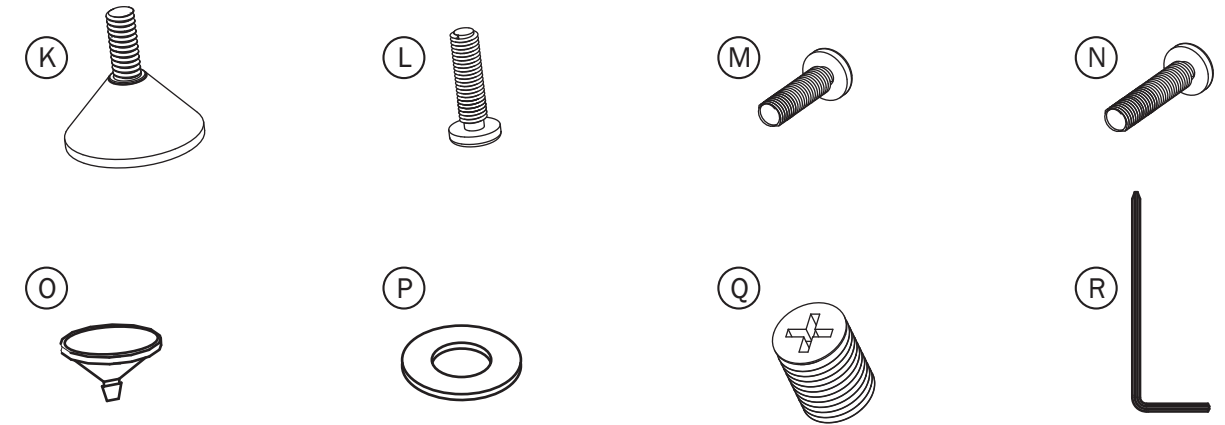
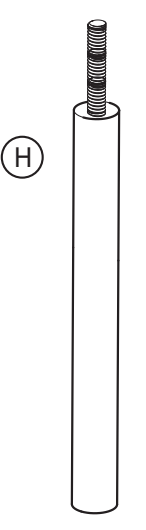
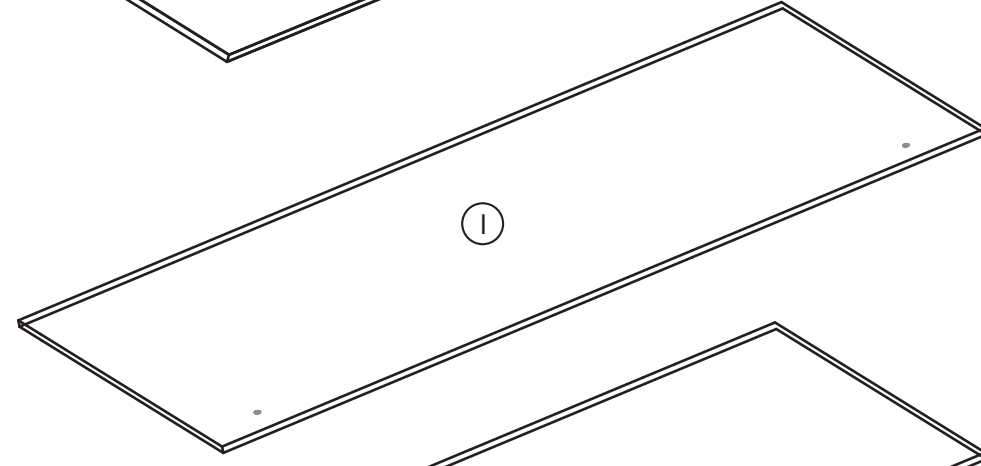
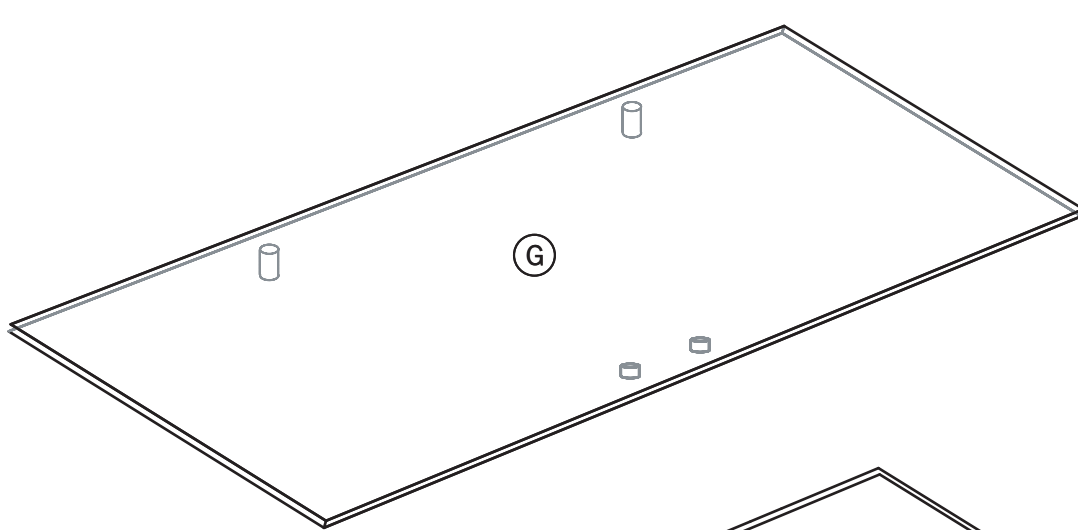
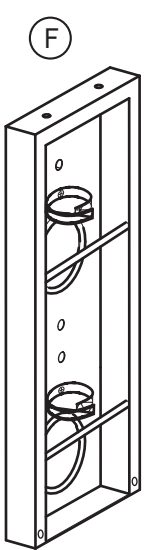
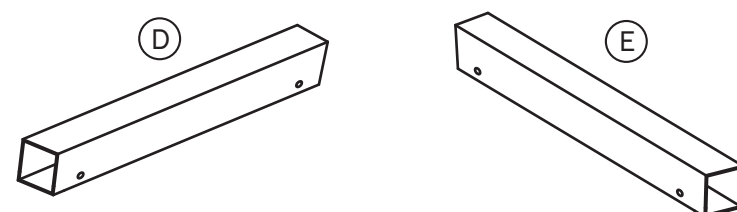
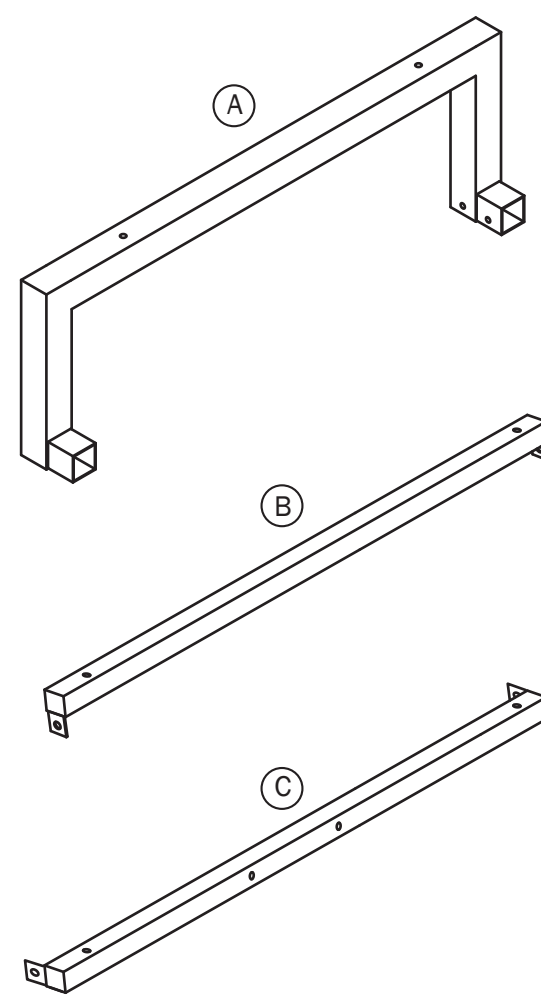
PARTS LIST

LISTE DES PIÈCES
LISTA DE PIEZAS

Missing parts? Call 800-573-2860

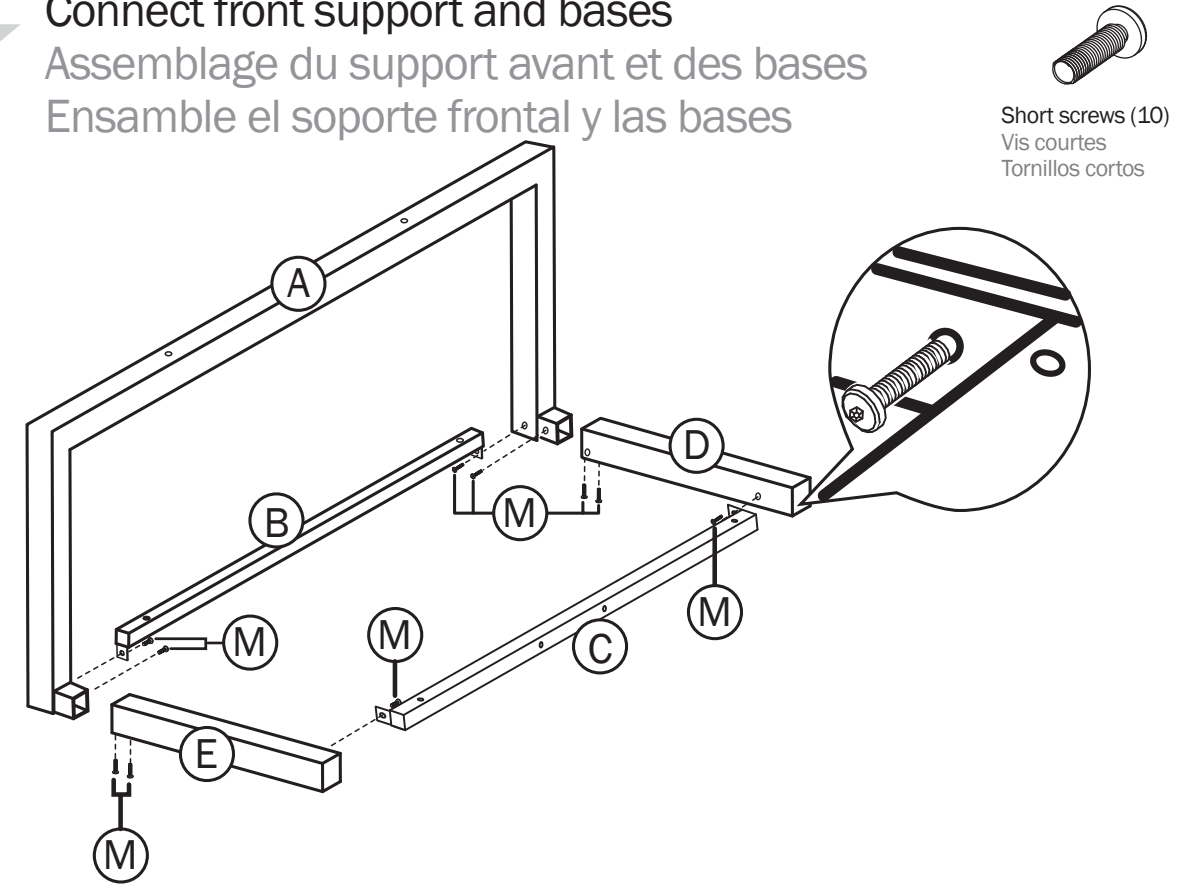
Pièces manquantes ? Appeler le 800-573-2860
¿Faltan piezas? Llame al 800-573-2860

- A Front Support/Support avant/Soporte frontal (1)
- B Front Base/Base avant /Base frontal (1)
- C Back Base/Base arrière/Base posterior (1)
- D Left Base/Base gauche/Base izquierda (1)
- E Right Base/Base droite/Base derecha (1)
- F Rear Support Panel/Panneau de support arrière/Panel de soporte posterior (1)
- G Top Shelf/Étagère supérieure/Repisa superior (1)
- H Pillar Supports/Montants de support/Montantes de soporte (2)
- I Center Shelf/Étagère centrale/Repisa central (1)
- J Bottom Shelf/Étagère inférieure/Repisa inferior (1)
- K Feet/Pieds/Pies (6)
- L Medium Screws/Vis moyennes/Tornillos medianos (4)
- M Short Screws/Vis courtes/Tornillos cortos (10)
- N Long Screws/Vis longues/Tornillos largos (2)
- O Shelf Pads/Feutres pour étagères/Almohadillas de repisa (4)
- P Washers/Rondelles/Arandelas (2)
- Q Clamp Screws/Vis de blocage/Tornillos de bloqueo (2)
- R Allen Wrench/Clé Allen/Llave Allen (1)



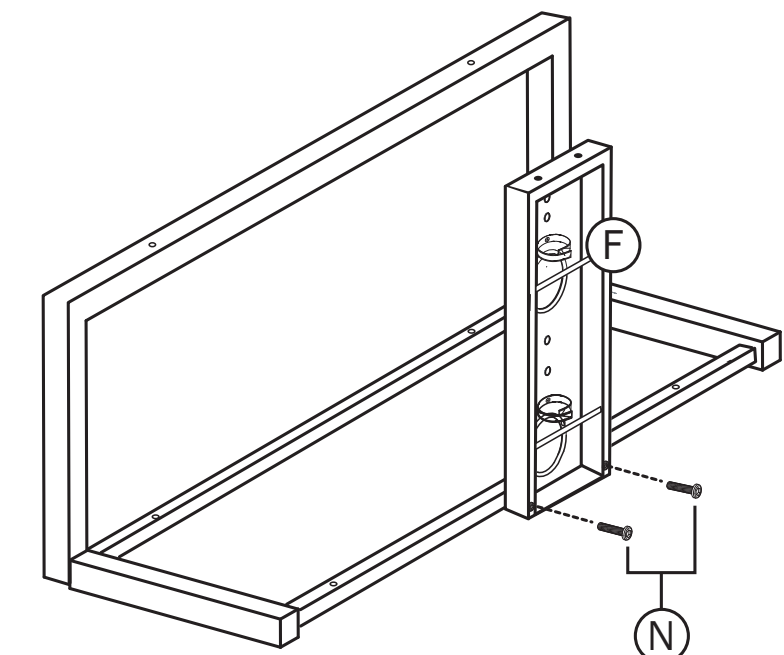
Additional tool required: Phillips screwdriver /Tournevis cruciforme/Destornillador Phillips
Cleaning and care/Nettoyage et entretien/Limpieza y cuidado
 Clean with a +dry or damp soft cloth. Do not use furniture wax, polish, or abrasive cleaners.
 Nettoyer avec un chiffon doux sec ou humide. Ne pas utiliser de cire pour meubles, de produit à polir ou de nettoyeurs abrasifs
 Limpie con un paño suave húmedo o seco. No use cera para muebles, pulidor o limpiadores abrasivos.

1 Connect front support and bases
Assemblage du support avant et des bases
Ensamble el soporte frontal y las bases



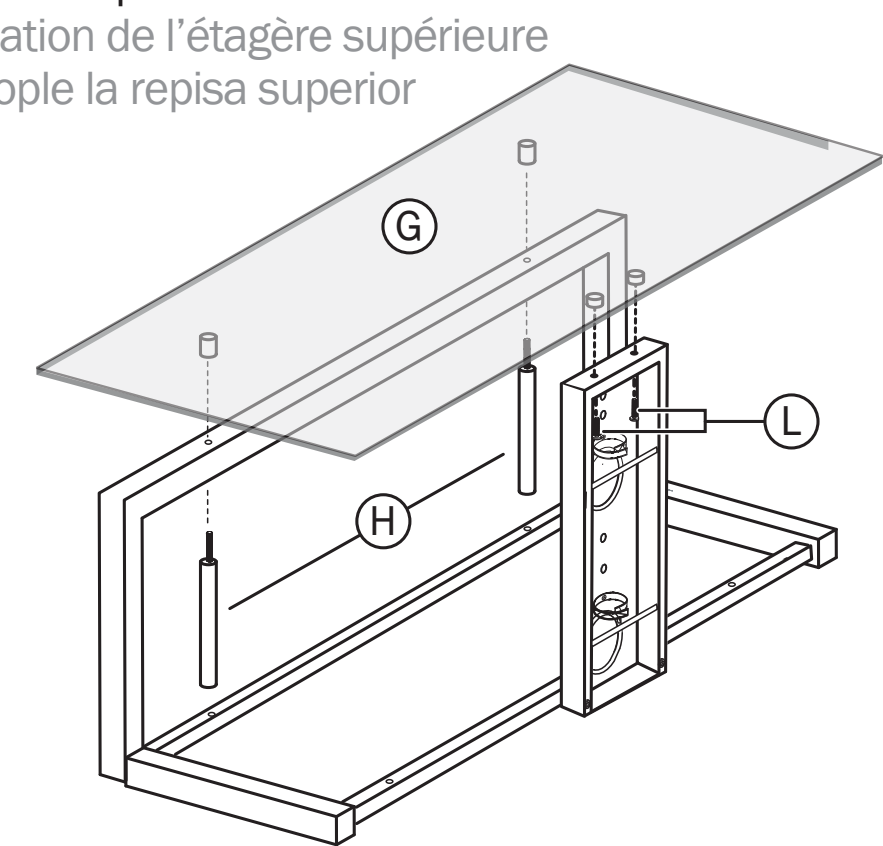
Short screws (10)
Vis courtes
Tornillos cortos

2 Attach rear support panel
Fixation du panneau de support arrière
Acople el panel de soporte posterior



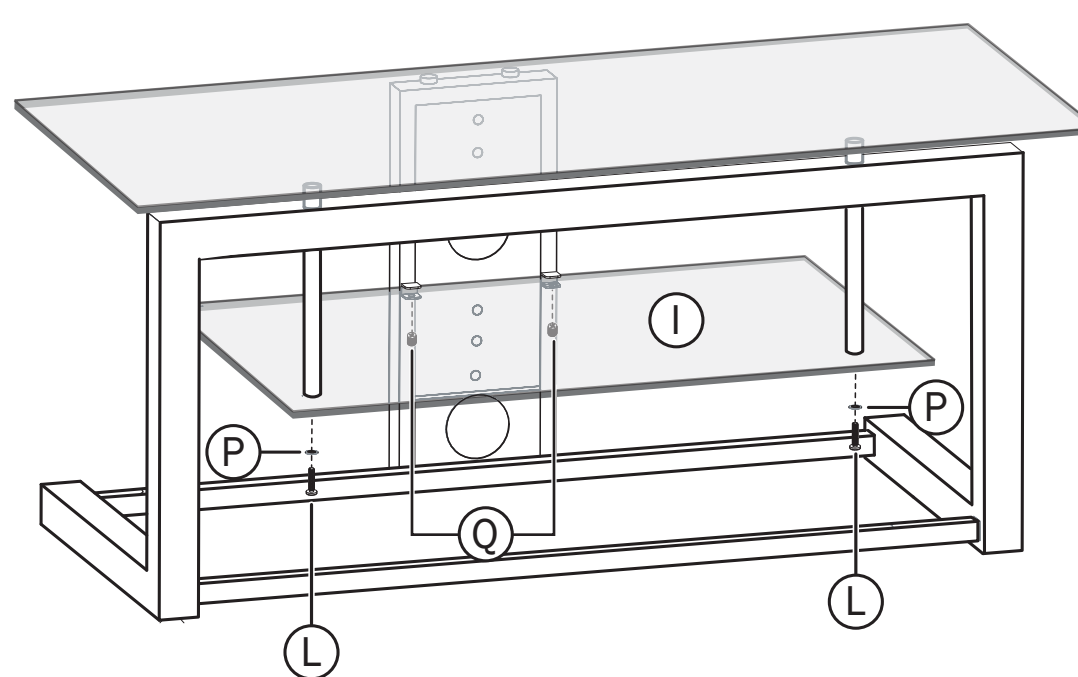
Long screws (2)
Vis longues
Tornillos largos

3 Attach top shelf
Fixation de l'étagère supérieure
Acople la repisa superior



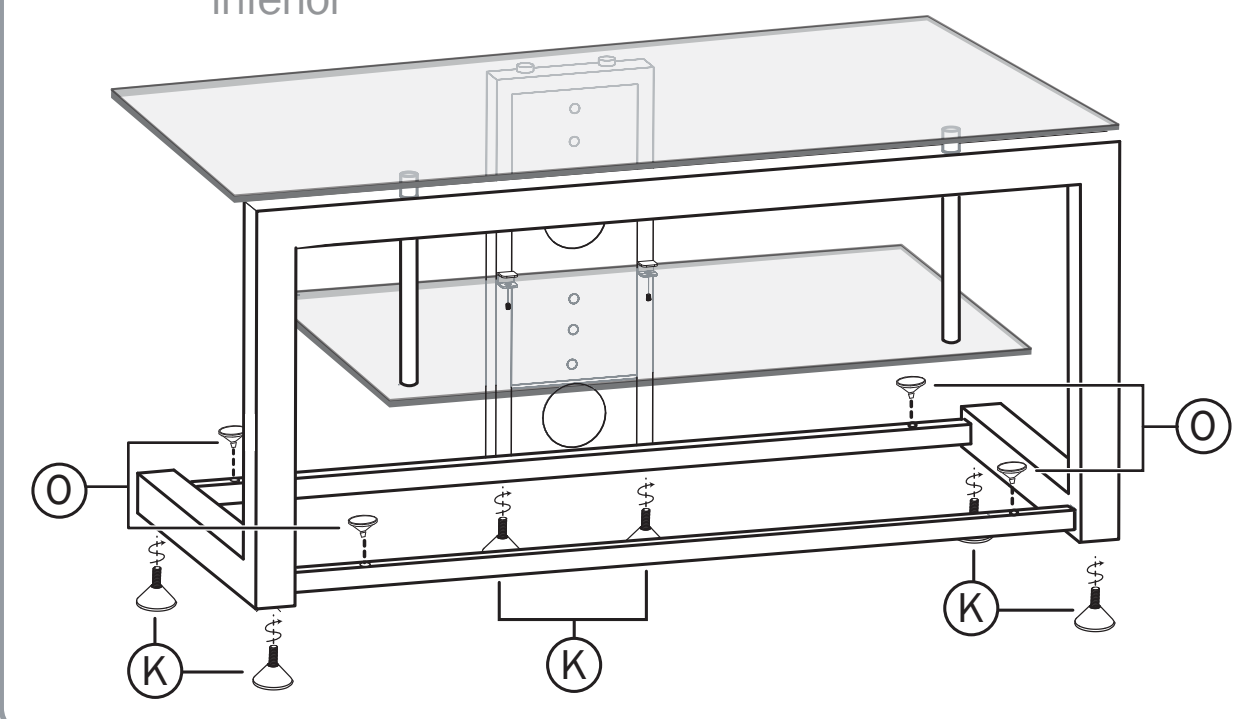
Medium screws (2)
Vis moyennes
Tornillos medianos

4 Attach center shelf
Fixation de l'étagère centrale
Acople la repisa central



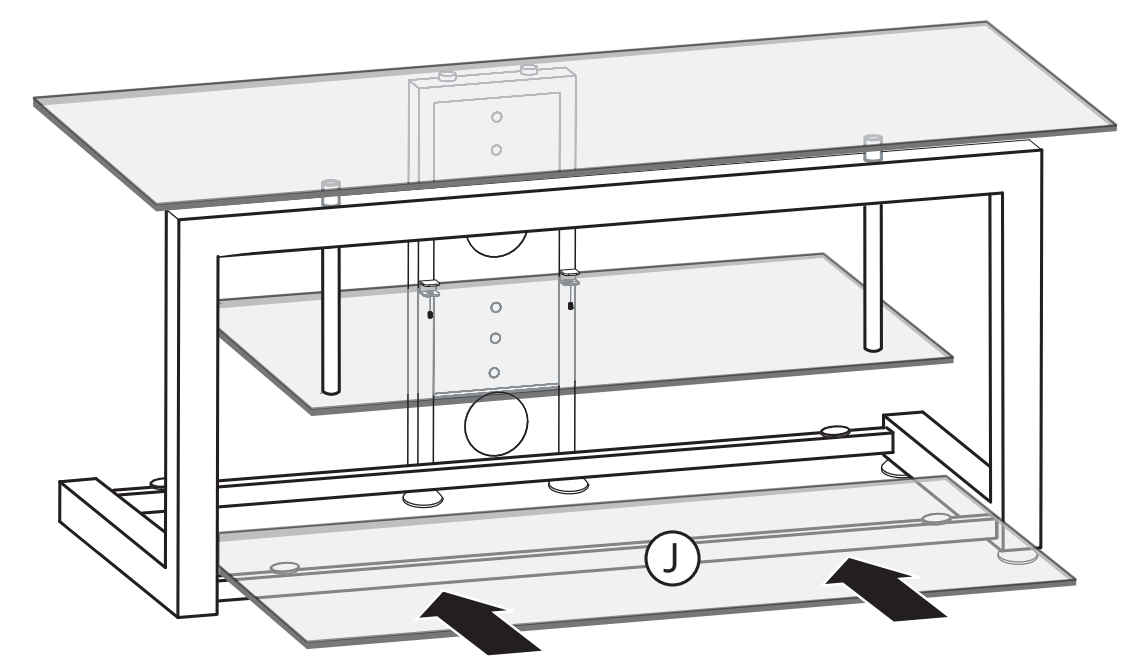
Medium Screws (2)
Vis moyennes
Tornillos medianos
Washers (2)
Rondelles
Arandelas
Clamp Screws (2)
Vis de blocage
Tornillos de bloqueo

5 Attach lower shelf pads and feet
Fixation des feutres et pieds de l'étagère inférieure
Acople las almohadillas y los pies de la repisa inferior

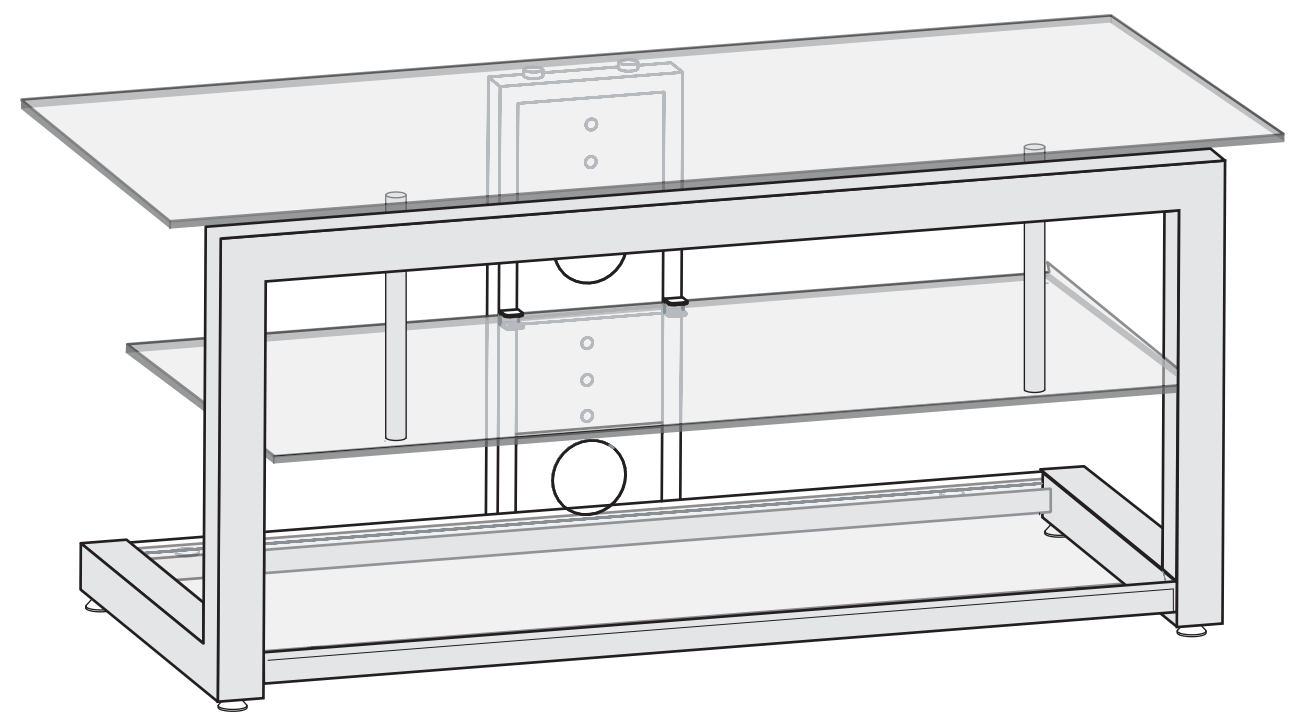


Feet (6)
Pieds
Pies
Shelf pads (4)
Feutres pour étagères
Almohadillas de repisa

6 Install lower shelf
Installation de l'étagère inférieure
Instale la repisa inferior



init™ ASSEMBLY INSTRUCTIONS
INSTRUCTIONS D'ASSEMBLAGE
INSTRUCCIONES DE ENSAMBLAJE



NT-C1142
52" TV Stand
Table TV de 52 po
Base para TV de 52"

Free Manuals Download Website

<http://myh66.com>

<http://usermanuals.us>

<http://www.somanuals.com>

<http://www.4manuals.cc>

<http://www.manual-lib.com>

<http://www.404manual.com>

<http://www.luxmanual.com>

<http://aubethermostatmanual.com>

Golf course search by state

<http://golfingnear.com>

Email search by domain

<http://emailbydomain.com>

Auto manuals search

<http://auto.somanuals.com>

TV manuals search

<http://tv.somanuals.com>