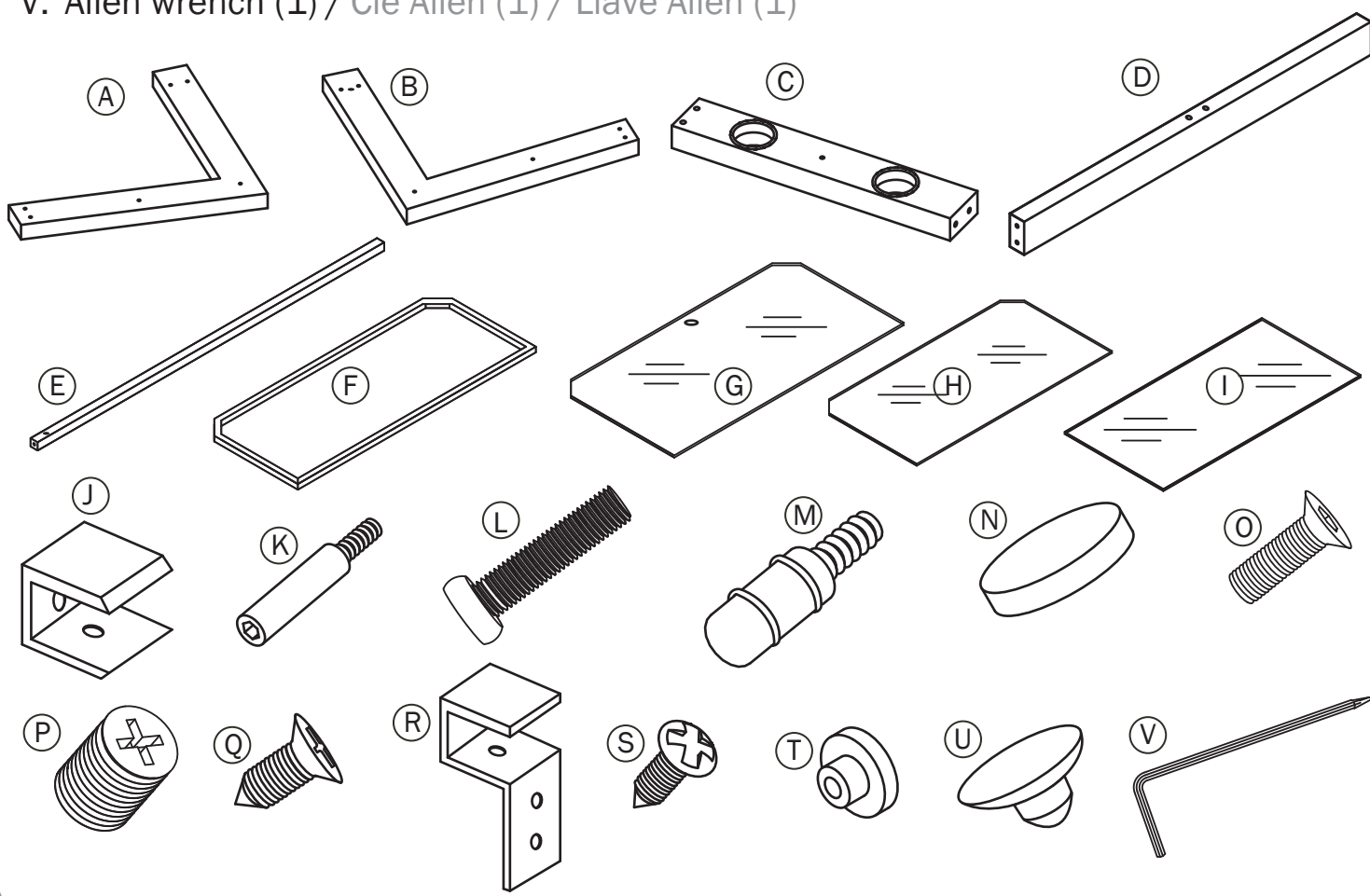


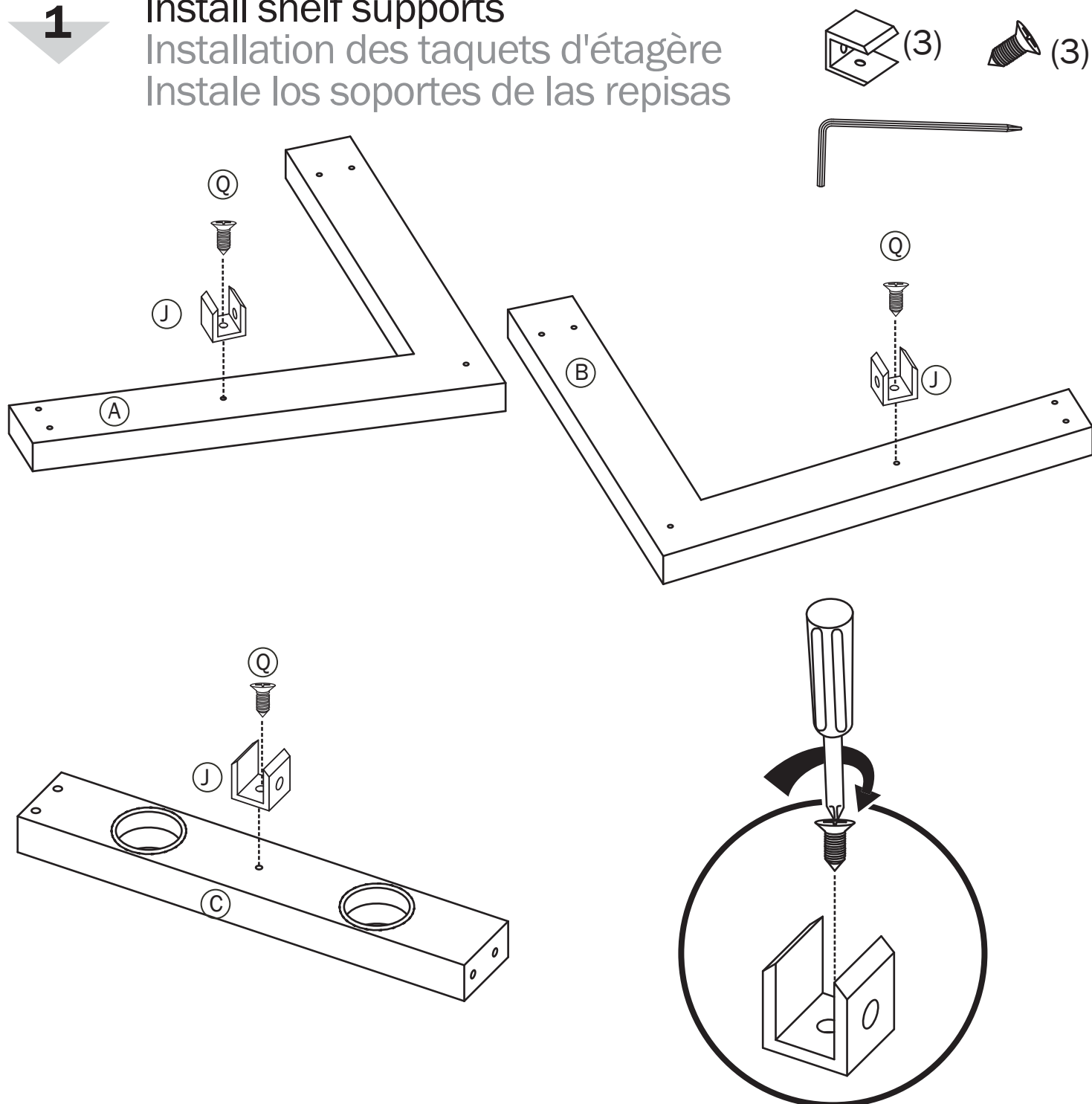
PARTS LIST  
LISTE DES PIÈCES  
LISTA DE PIEZAS

Missing parts? Call 1-800-573-2860  
Pièces manquantes ? Appeler le 1-800-573-2860  
¿Faltan piezas? Llame al 1-800-573-2860

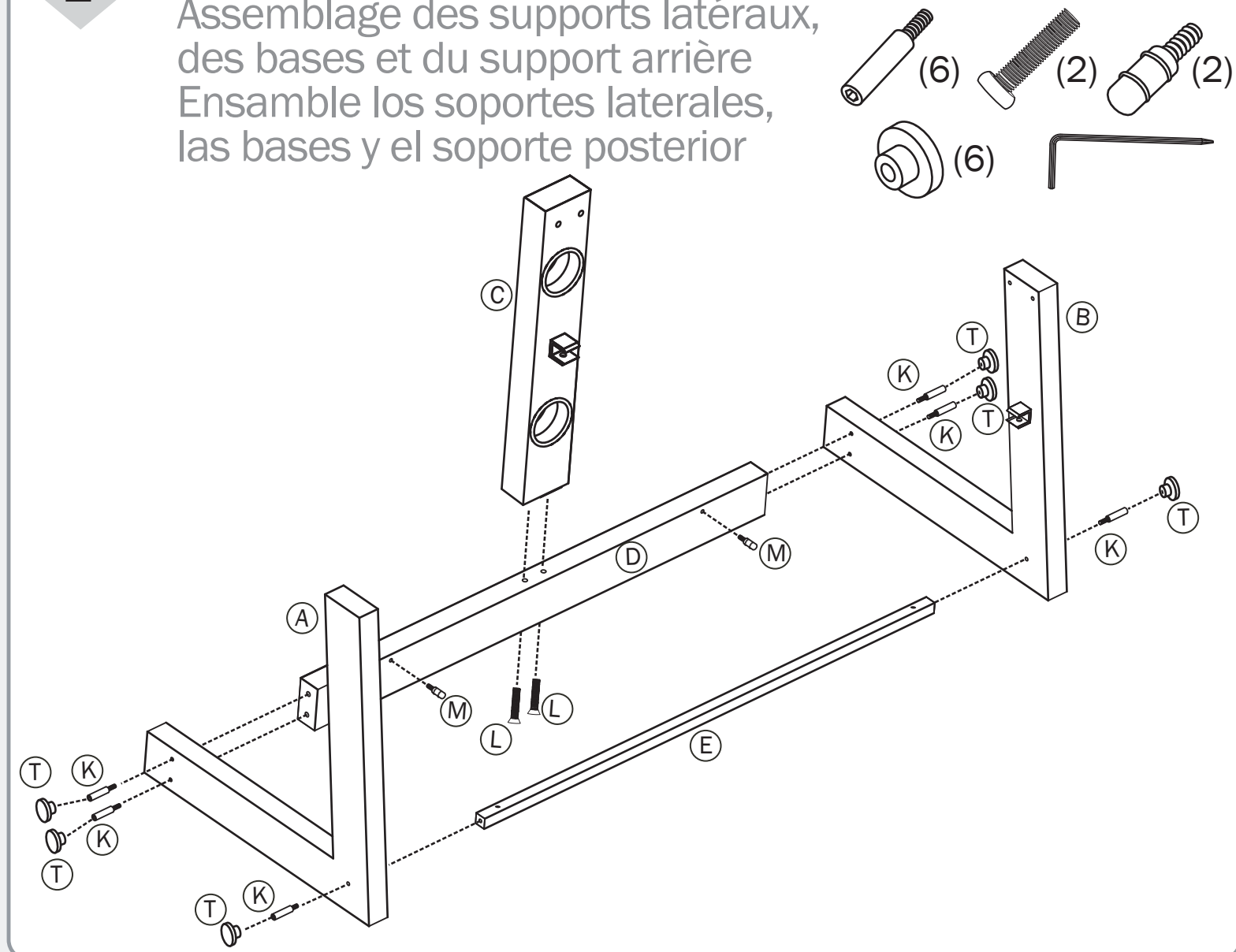
- A: Left support (1) / Support gauche (1) / Soporte izquierdo (1)
- B: Right support (1) / Support droit (1) / Soporte derecho (1)
- C: Back support (1) / Support arrière (1) / Soporte posterior (1)
- D: Back base (1) / Base arrière (1) / Base posterior (1)
- E: Front base (1) / Base avant (1) / Base frontal (1)
- F: Top shelf frame (1) / Structure de l'étagère supérieure (1) / Marco de la repisa superior (1)
- G: Top shelf (1) / Étagère supérieure (1) / Repisa superior (1)
- H: Center shelf (1) / Étagère centrale (1) / Repisa central (1)
- I: Bottom shelf (1) / Étagère inférieure (1) / Repisa inferior (1)
- J: Center shelf supports (3) / Taquets pour l'étagère centrale (3) / Soportes de la repisa central (3)
- K: Pin bolts (6) / Ergots (6) / Pernos pasadores (6)
- L: Long bolts (2) / Boulons longs (2) / Pernos largos (2)
- M: Bottom shelf supports (2) / Taquets pour l'étagère inférieure (2) / Soportes de la repisa inferior (2)
- N: Bottom shelf pads (6) / Feutres pour l'étagère inférieure (6) / Almohadillas para la repisa inferior (6)
- O: Short bolts (6) / Boulons courts (6) / Pernos cortos (6)
- P: Clamp screws (4) / Vis de blocage (4) / Tornillos de bloqueo (4)
- Q: Small screws (3) / Petites vis (3) / Tornillos pequeños (3)
- R: Top shelf bracket (1) / Patte de fixation de l'étagère supérieure (1) / Soporte de la repisa superior (1)
- S: Large screws (2) / Vis longues (2) / Tornillos grandes (2)
- T: Screw caps (12) / Cache-vis (12) / Tapaderas de tornillos (12)
- U: Glass Spacer (2) / Entretoise d'étagère (2) / Espaciador de la repisa (2)
- V: Allen wrench (1) / Clé Allen (1) / Llave Allen (1)



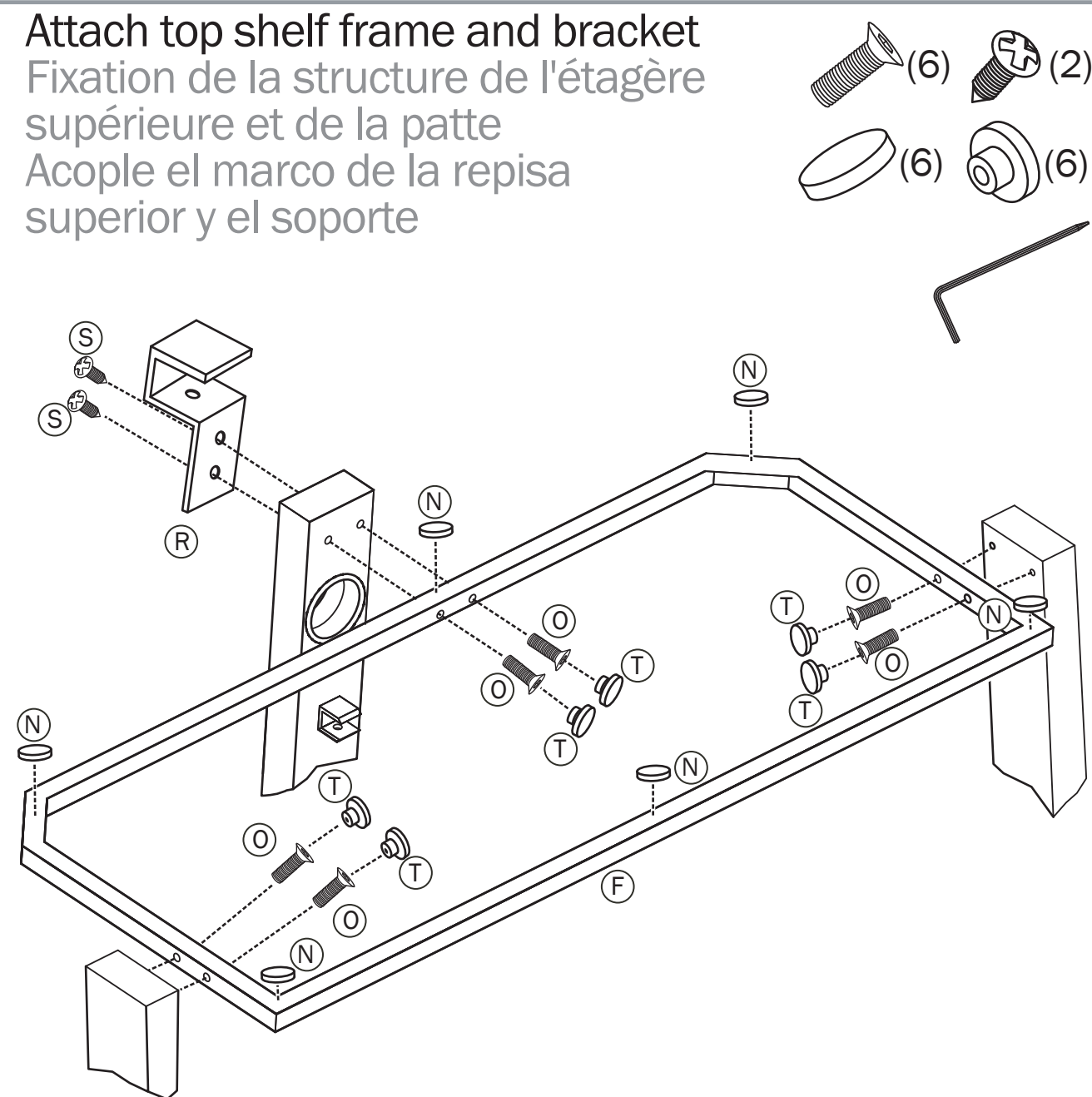
**1** Install shelf supports  
Installation des taquets d'étagère  
Instale los soportes de las repisas



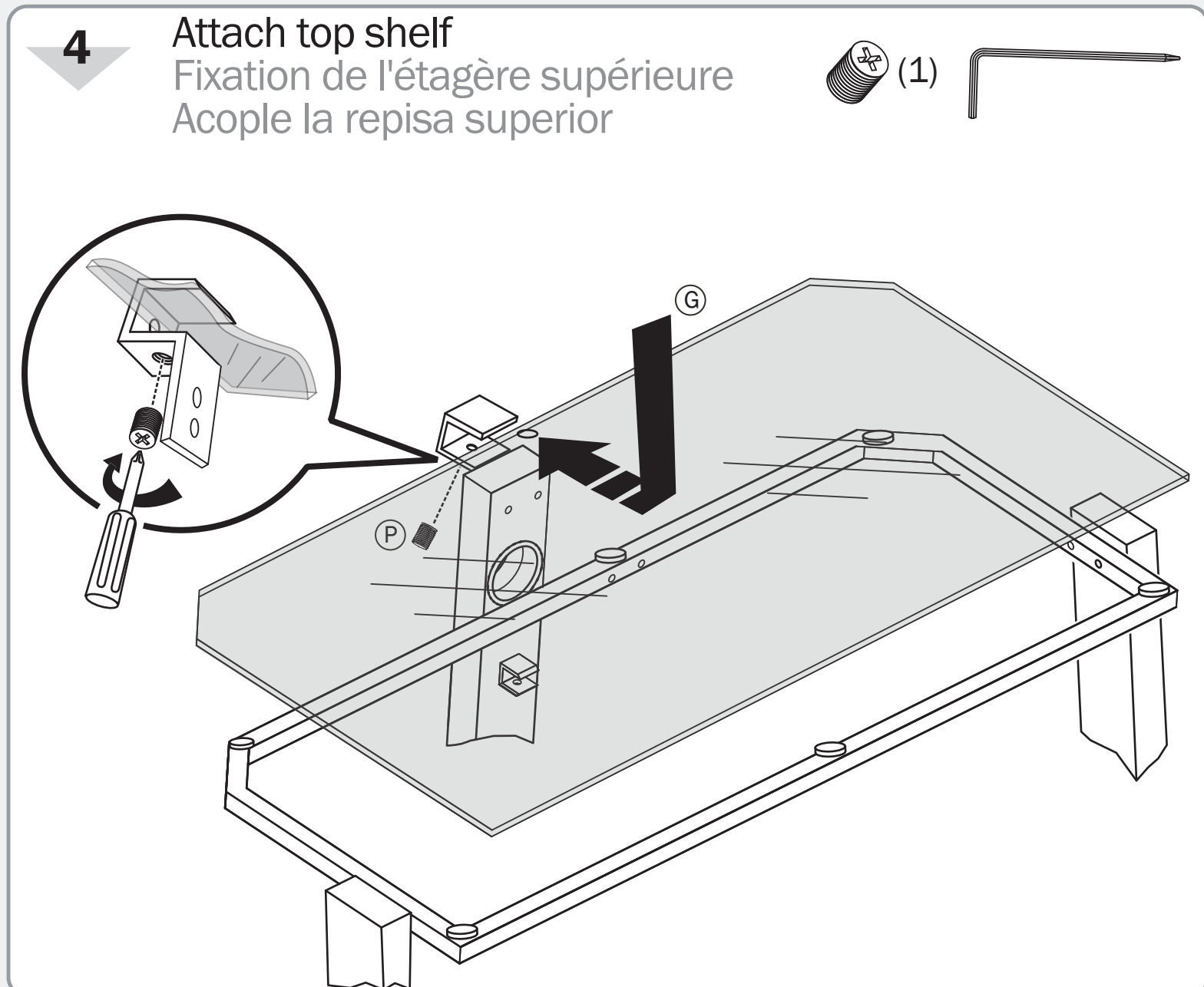
**2** Connect side supports, bases, and back support  
Assemblage des supports latéraux,  
des bases et du support arrière  
Ensamble los soportes laterales,  
las bases y el soporte posterior



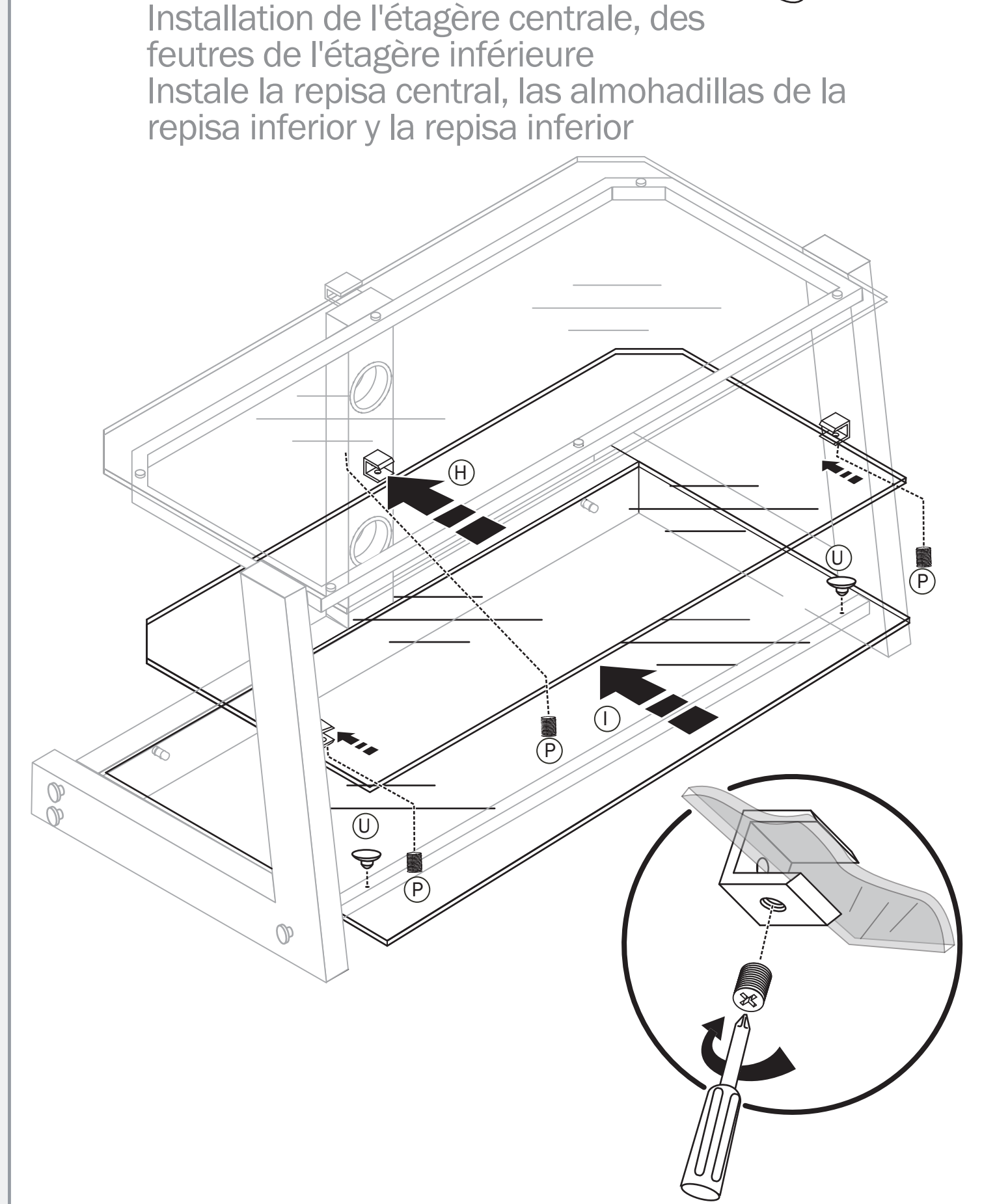
**3** Attach top shelf frame and bracket  
Fixation de la structure de l'étagère  
supérieure et de la patte  
Acople el marco de la repisa  
superior y el soporte



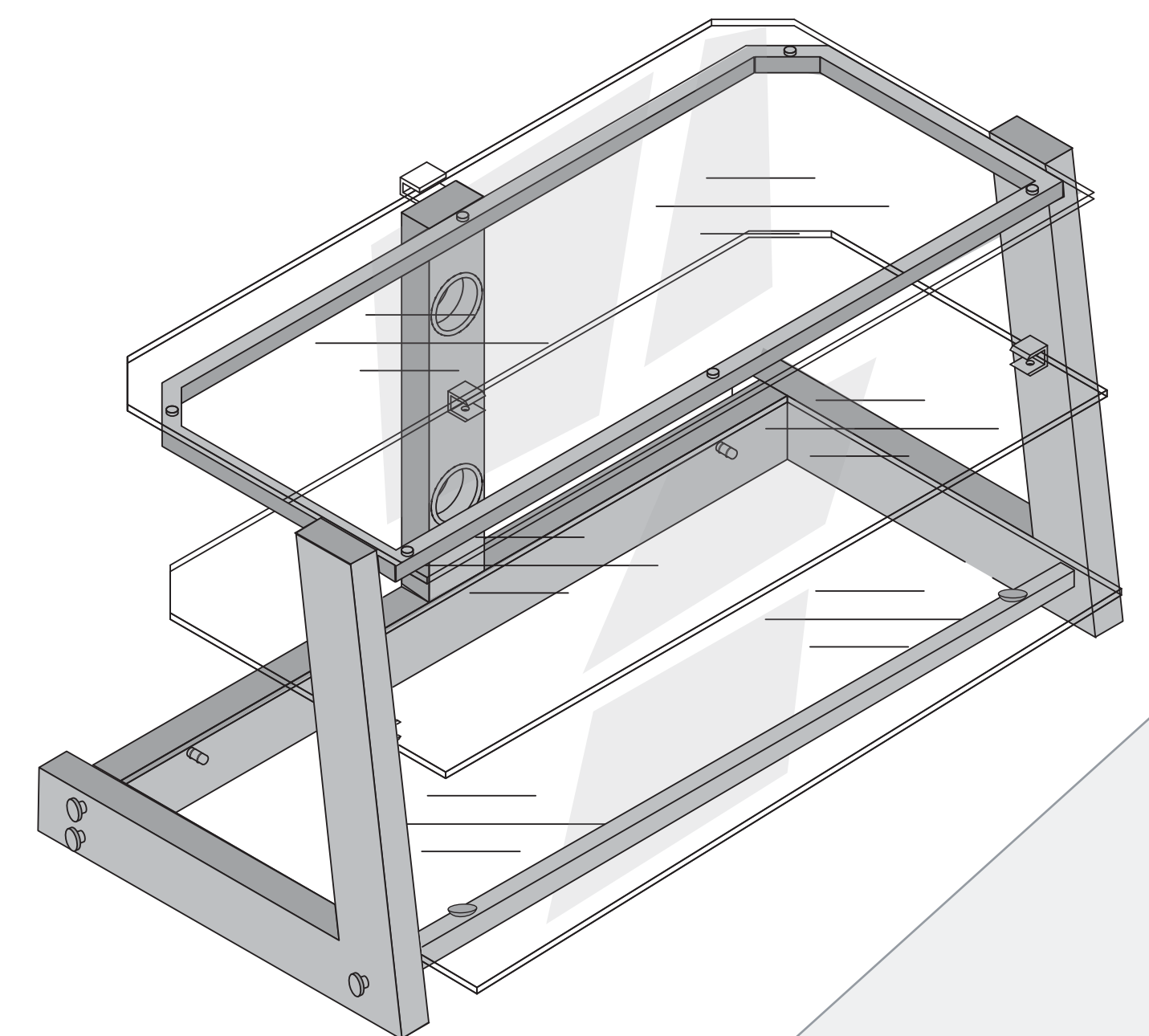
**4** Attach top shelf  
Fixation de l'étagère supérieure  
Acople la repisa superior



**5** Install center shelf, lower shelf pads,  
and lower shelf  
Installation de l'étagère centrale, des  
feutres de l'étagère inférieure  
Instale la repisa central, las almohadillas de la  
repisa inferior y la repisa inferior



init™ ASSEMBLY INSTRUCTIONS  
INSTRUCTIONS D'ASSEMBLAGE  
INSTRUCCIONES DE ENSAMBLAJE



NT-C1140 48" TV Stand  
Table TV de 48 po NT-C1140  
Base para TV de 48" NT-C1140

## Free Manuals Download Website

<http://myh66.com>

<http://usermanuals.us>

<http://www.somanuals.com>

<http://www.4manuals.cc>

<http://www.manual-lib.com>

<http://www.404manual.com>

<http://www.luxmanual.com>

<http://aubethermostatmanual.com>

Golf course search by state

<http://golfingnear.com>

Email search by domain

<http://emailbydomain.com>

Auto manuals search

<http://auto.somanuals.com>

TV manuals search

<http://tv.somanuals.com>