

**PARTS LIST**  
**LISTE DES PIÈCES**  
**LISTA DE PIEZAS**

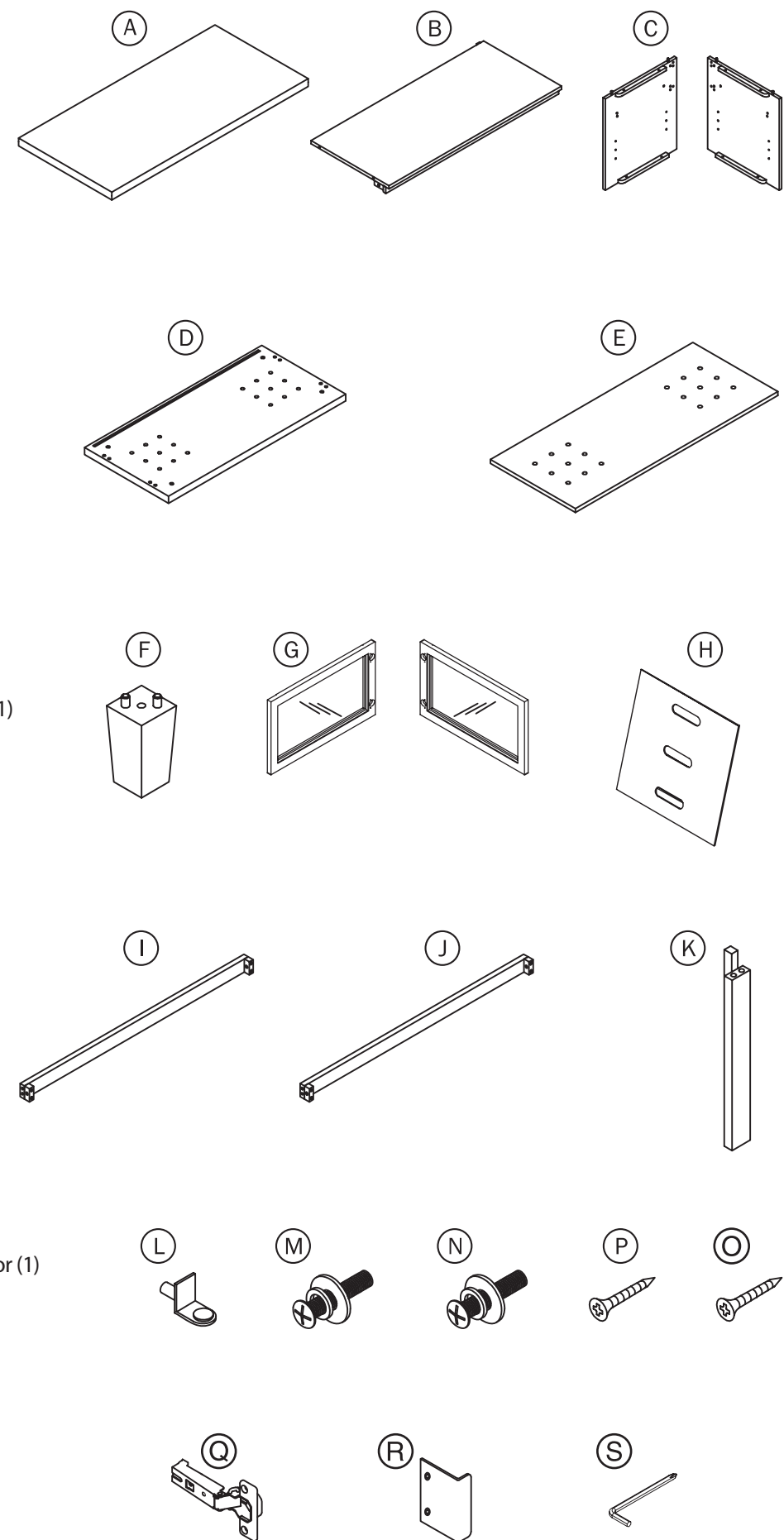
**Missing parts? Call 800-573-2860**  
**Pièces manquantes? Appeler le 800-573-2860**  
**¿Faltan piezas? Llame al 800-573-2860**

- A Top panel (1)
- B Top shelf (1)
- C Side panels (2)
- D Bottom panel (1)
- E Adjustable shelf (1)
- F Leg (4)
- G Glass doors (2)
- H Back panel (2)
- I Back rail (1)
- J Bottom rail (1)
- K Back middle stand rail (1)
- L Shelf support (4)
- M Bolt 2" (4)
- N Bolt 1-1/4" (16)
- O Knob screw (4)
- P Hinge screw (8)
- Q Hinge (4)
- R Knob (2)
- S Allen wrench (1)

- A Panneau supérieur (1)
- B Étagère supérieure (1)
- C Panneaux latéraux (2)
- D Panneau inférieur (1)
- E Étagère amovible (1)
- F Pied (4)
- G Portes en verre (2)
- H Panneau arrière (2)
- I Rail arrière (1)
- J Support inférieur (1)
- K Support du rail central arrière (1)
- L Taquet d'étagère (4)
- M Vis de 2 po (4)
- N Vis de 1 po 1/4 (16)
- O Vis pour bouton (4)
- P Vis pour charnière (8)
- Q Charnière (4)
- R Bouton (2)
- S Clé hexagonale (1)

- A Panel superior (1)
- B Repisa superior (1)
- C Paneles laterales (2)
- D Panel inferior (1)
- E Repisa regulable (1)
- F Pata (4)
- G Puertas de vidrio (2)
- H Panel posterior (2)
- I Riel posterior (1)
- J Soporte inferior (1)
- K Soporte del riel central posterior (1)
- L Soporte de repisa (4)
- M Perno de 2" (4)
- N Perno de 1 1/4" (16)
- O Tornillo para perilla (4)
- P Tornillo para bisagra (8)
- Q Bisagra (4)
- R Perilla (2)
- S Llave Allen (1)

**ATTENTION: Two people are required for assembly**  
**MISE EN GARDE: le montage nécessite deux personnes**  
**CUIDADO: se necesita dos personas para el montaje**

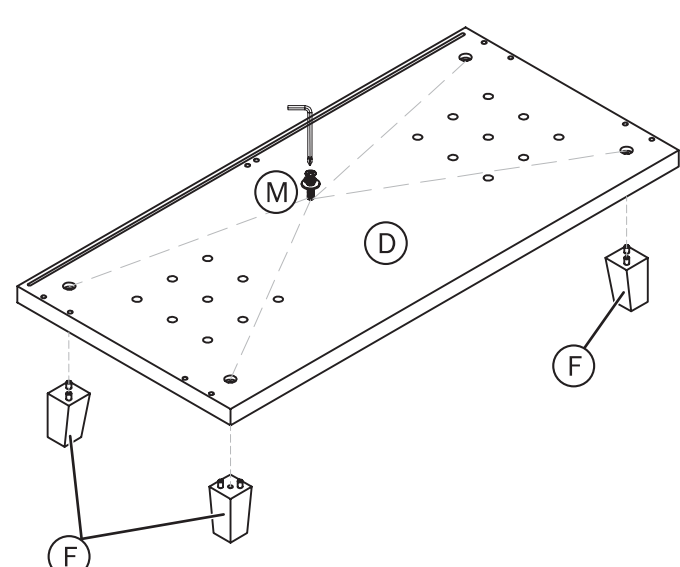


**Additional tool required: / Outils supplémentaires nécessaires: / Herramientas adicionales requeridas:**  
 Phillips screwdriver / Tournevis cruciforme / Destornillador Phillips

**Cleaning and care / Nettoyage et entretien / Limpieza y cuidado**  
 Clean with a dry or damp soft cloth. Do not use furniture wax, polish, or abrasive cleaners.  
 Nettoyer avec un chiffon doux sec ou humide. Ne pas utiliser de cire pour meubles, de produit à polir ou de nettoyeurs abrasifs.  
 Limpie con un paño suave húmedo o seco. No use cera para muebles, pulidor o limpiadores abrasivos.

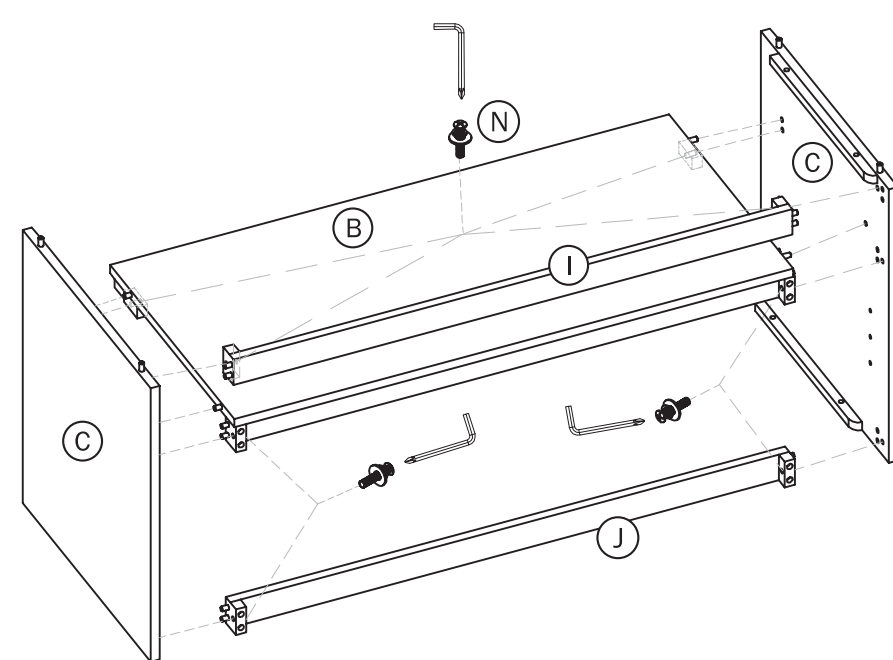
**1 Attach legs**  
**Fixation des pieds**  
**Fije las patas**

- (M) Bolt 2" (4)  
Vis 2 po (4)  
Perno de 2" (4)
- (S) Allen wrench (1)  
Clé hexagonale (1)  
Llave Allen (1)



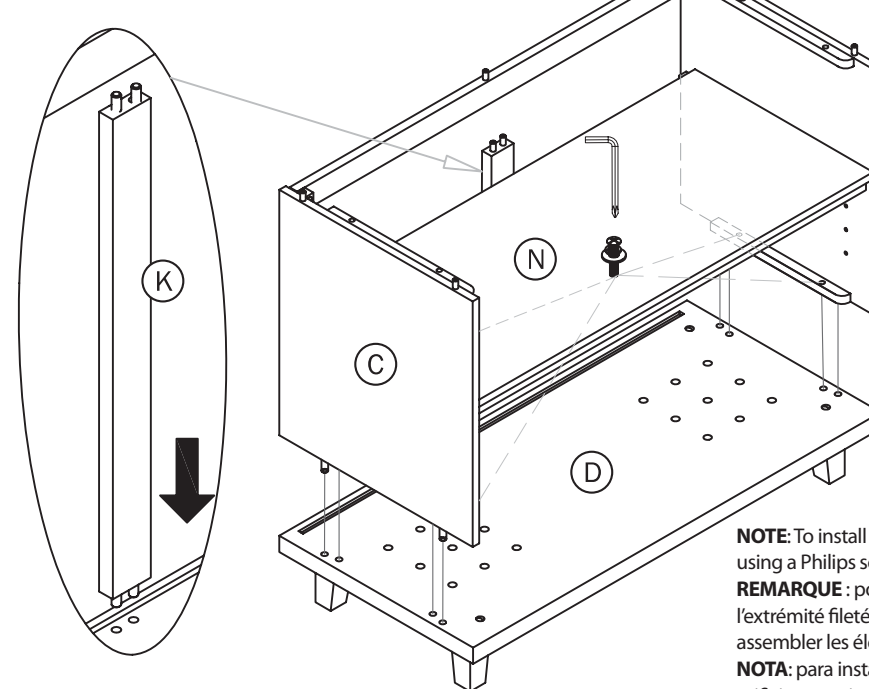
**2 Attach top shelf and back rail to side panels**  
**Fixation de l'étagère supérieure et du rail arrière aux panneaux latéraux**  
**Fije la repisa superior y el riel posterior a los paneles laterales**

- (N) Bolt 1-1/4" (8)  
Vis 1 po 1/4 po (8)  
Perno de 1 1/4" (8)
- (S) Allen wrench (1)  
Clé hexagonale (1)  
Llave Allen (1)



**3 Attach side panels to base**  
**Fixation des panneaux latéraux à la base**  
**Fije los paneles laterales a la base**

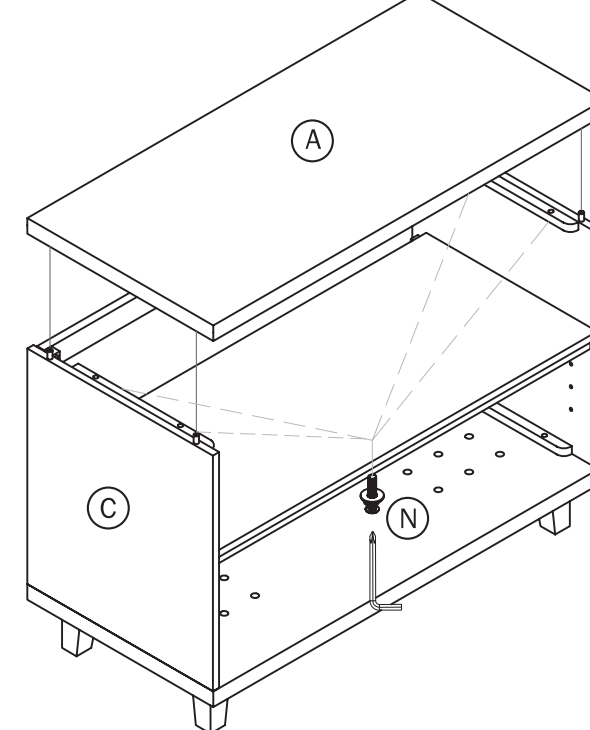
- (N) Bolt 1-1/4" (4)  
Vis 1 po 1/4 (4)  
Perno de 1 1/4" (4)
- (S) Allen wrench (1)  
Clé hexagonale (1)  
Llave Allen (1)



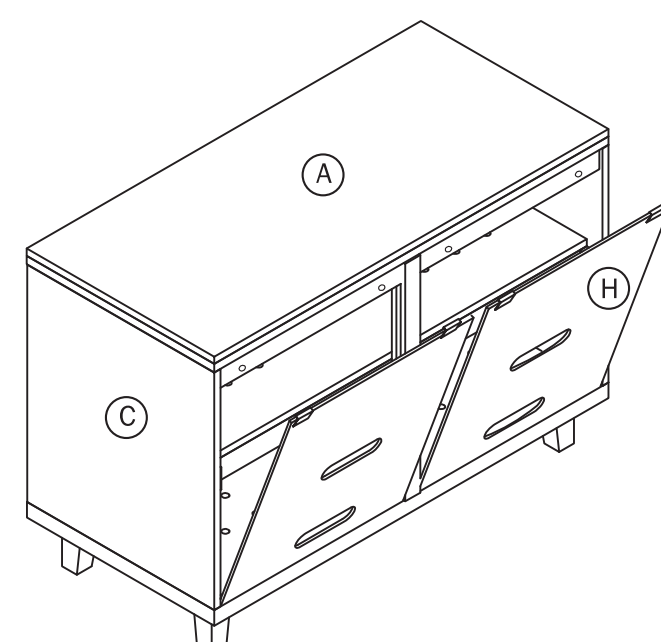
**NOTE:** To install a cam bolt, insert the threaded end into the appropriate hole using a Phillips screwdriver, then assemble the pieces and tighten the cam locks.  
**REMARQUE:** pour installer une vis à ferrure d'assemblage à excentrique, insérer l'extrémité fileté dans l'orifice approprié avec un tournevis cruciforme, puis assembler les éléments et serrer la vis à ferrure d'assemblage à excentrique.  
**NOTA:** para instalar un perno de leva, inserte la extremidad con rosca en el orificio apropiado con un destornillador Phillips, luego ensamble los elementos y apriete los pernos de leva.

**4 Attach top panel**  
**Fixation du panneau supérieur**  
**Fije el panel superior**

- (N) Bolt 1-1/4" (4)  
Vis 1 po 1/4 po (4)  
Perno de 1 1/4" (4)
- (S) Allen wrench (1)  
Clé hexagonale (1)  
Llave Allen (1)

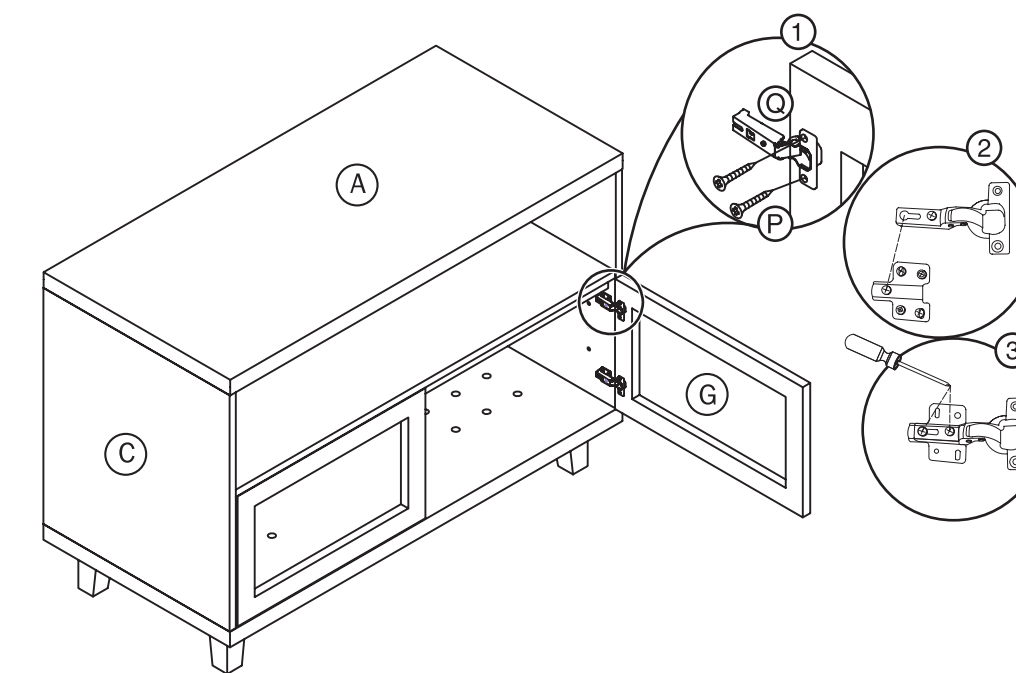


**5 Attach back panels**  
**Fixation des panneaux arrière**  
**Fije los paneles posteriores**



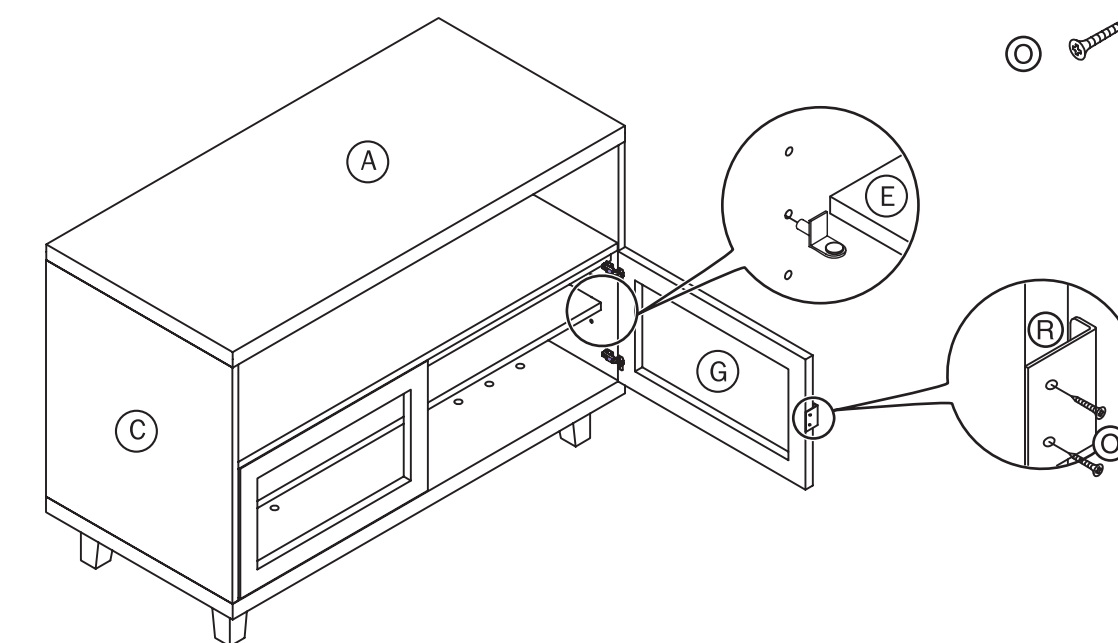
**6 Attach doors**  
**Fixation des portes**  
**Fije las puertas**

- (P) Hinge screw (8)  
Vis pour charnière (8)  
Tornillo para bisagra (8)
- (Q) Hinge (4)  
Charnière (4)  
Bisagra (4)



**7 Install shelf supports and adjustable shelf and knobs**  
**Installation des taquets d'étagères, de l'étagère amovible et des boutons**  
**Instale los soportes de repisas, la repisa regulable y las perillas**

- (L) Shelf support (4)  
Taquet d'étagère (4)  
Soporte de repisa (4)
- (R) Knob (2)  
Bouton (2)  
Perilla (2)
- (O) Knob screw (4)  
Vis pour bouton (4)  
Tornillo para perilla (4)



**init**™

**USER GUIDE**  
**GUIDE DE L'UTILISATEUR**  
**GUÍA DEL USUARIO**

**NT-SW005**  
**40" Cherry TV Stand**  
**Meuble TV en cerisier de 40 po**  
**Base para televisor de 40 pulg. en cerezo**

## Free Manuals Download Website

<http://myh66.com>

<http://usermanuals.us>

<http://www.somanuals.com>

<http://www.4manuals.cc>

<http://www.manual-lib.com>

<http://www.404manual.com>

<http://www.luxmanual.com>

<http://aubethermostatmanual.com>

Golf course search by state

<http://golfingnear.com>

Email search by domain

<http://emailbydomain.com>

Auto manuals search

<http://auto.somanuals.com>

TV manuals search

<http://tv.somanuals.com>