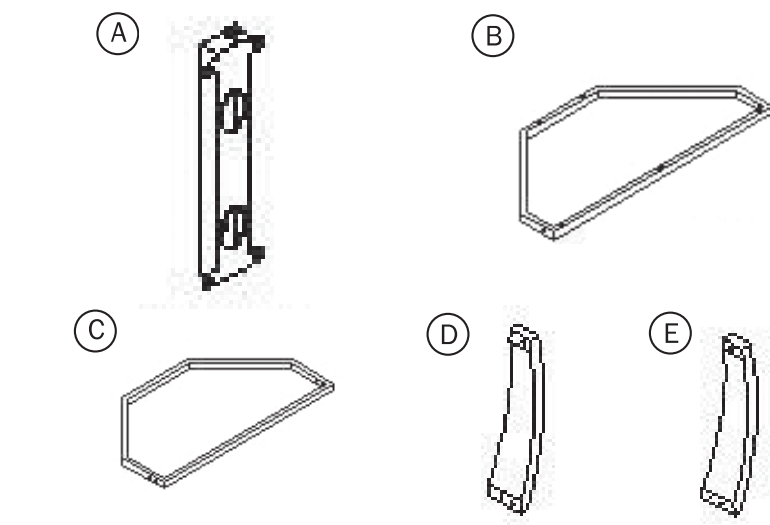


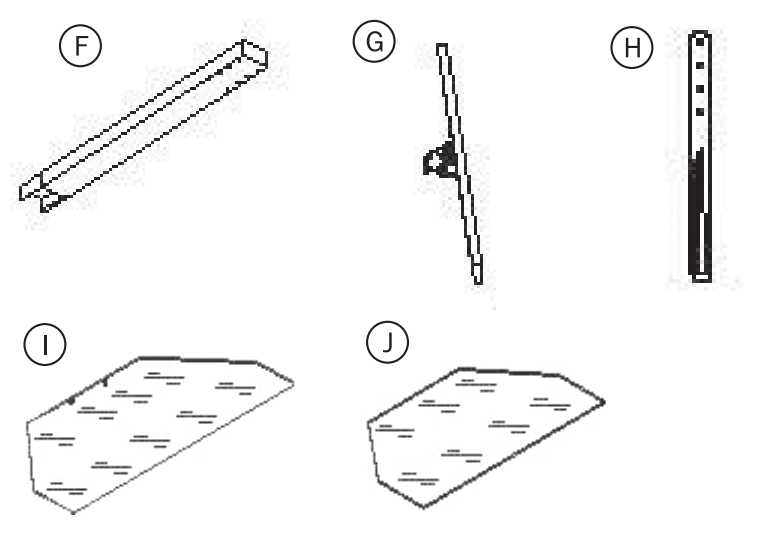
PARTS LIST
LISTE DES PIÈCES
LISTA DE PIEZAS

Missing parts? Call 800-573-2860
 Pièces manquantes? Appeler le 800-573-2860
 ¿Faltan piezas? Llame al 800-573-2860

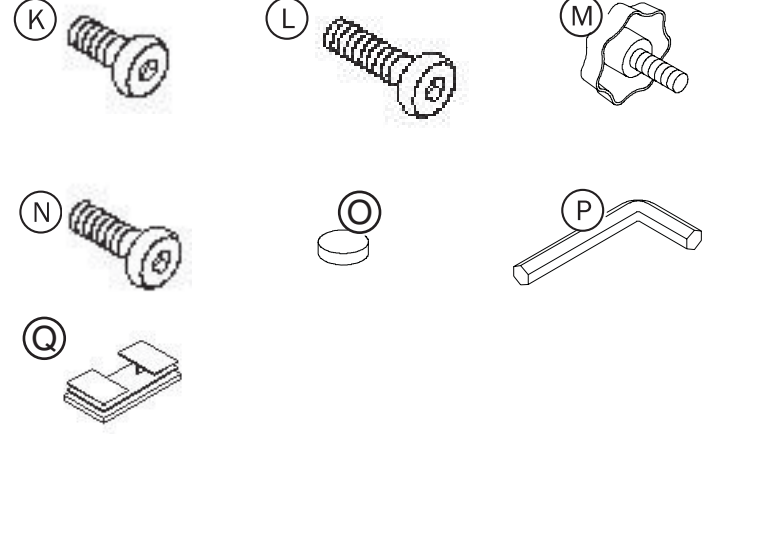
- A Rear support (1)
- B Top shelf frame (1)
- C Bottom shelf frame (1)
- D Left side support (1)
- E Right side support (1)
- F Pedestal (1)
- G Mounting bar (1)
- H Mounting bracket (2)
- I Top glass shelf (1)
- J Bottom glass shelf (1)
- K Screw 15 mm (12)
- L Screw 35 mm (6)
- M Thumb screw (2)
- N Screw 25 mm (2)
- O Pad (5)
- P Allen (hex) wrench (4 mm) (1)
- Q Cap (1)



- A Support arrière (1)
- B Structure de l'étagère supérieure (1)
- C Structure de l'étagère inférieure (1)
- D Support côté gauche (1)
- E Support côté droit (1)
- F Montant de fixation (1)
- G Barre de fixation (1)
- H Support de montage (2)
- I Dessus en verre (1)
- J Étagère inférieure en verre (1)
- K Vis de 15 mm (12)
- L Vis de 35 mm (6)
- M Vis moletée (2)
- N Vis de 25 mm (2)
- O Rondelles (5)
- P Clé hexagonale (4 mm) (1)
- Q Capuchon (1)

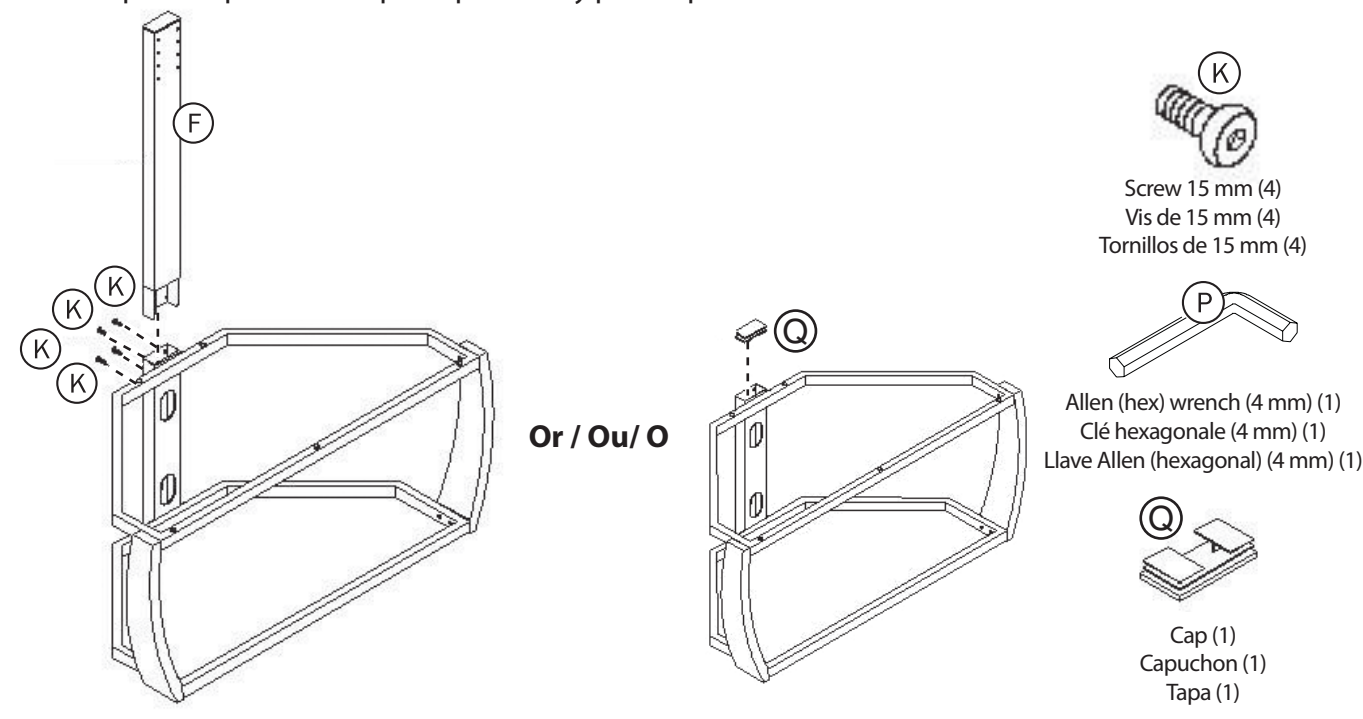


- A Soporte posterior (1)
- B Marco de la repisa superior (1)
- C Marco de la repisa inferior (1)
- D Soporte lateral izquierdo (1)
- E Soporte lateral derecho (1)
- F Poste de montage (1)
- G Barra de montaje (1)
- H Soporte de montaje (2)
- I Repisa superior de vidrio (1)
- J Repisa inferior de vidrio (1)
- K Tornillos de 15 mm (12)
- L Tornillos de 35 mm (6)
- M Tornillos de cabeza moletada (2)
- N Tornillos de 25 mm (2)
- O Arandelas (5)
- P Llave Allen (hexagonal) (4 mm) (1)
- Q Tapa (1)



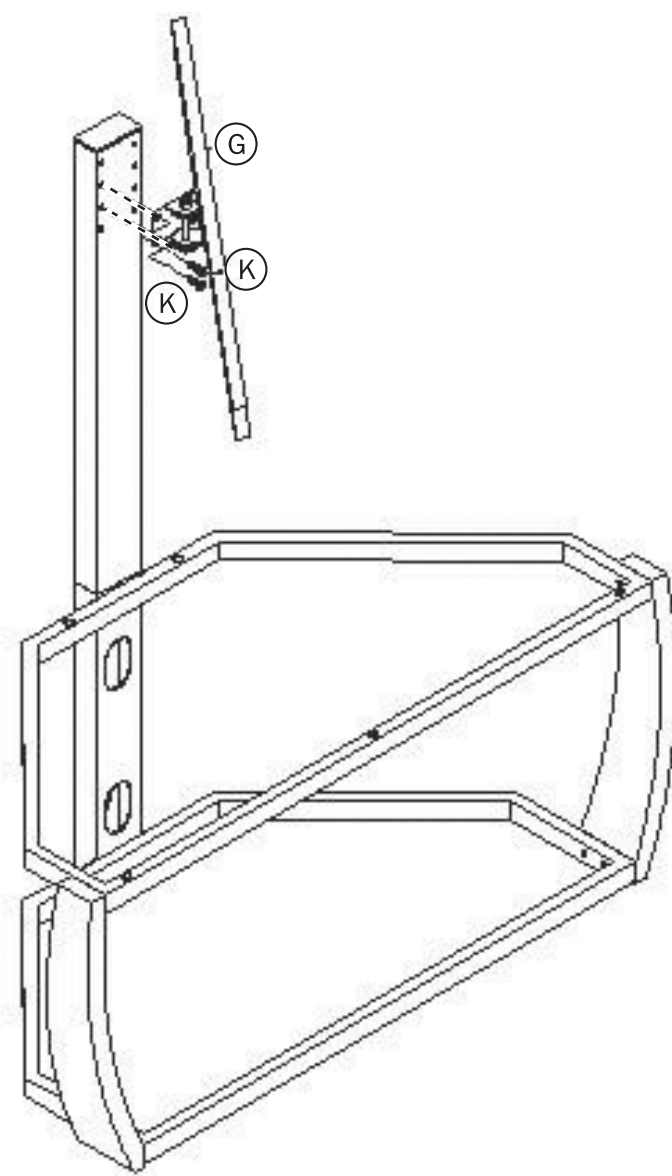
2 Attach pedestal / Assembler le montant de fixation / Ensamble el poste de montaje

Note: If you do not want to attach the pedestal, install the cap onto the top of the rear support, then go to Step 5. / **Remarque:** si le montant de fixation ne va pas être installé, mettre le capuchon sur le dessus du support arrière, puis passer à l'étape 5. / **Nota:** si no quiere poner el poste de montaje, instale la tapa en la parte superior del soporte posterior y pase al paso 5.



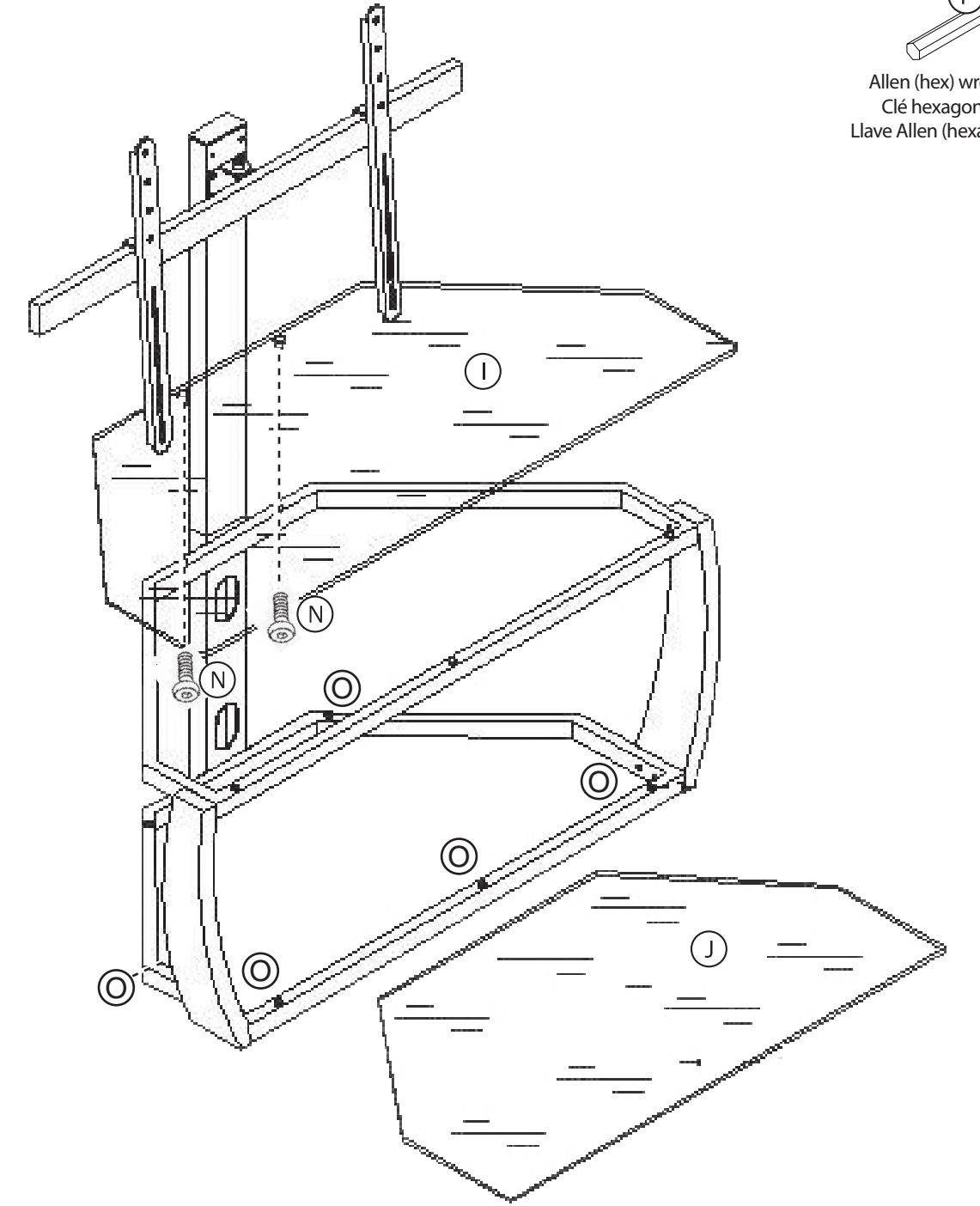
- K Screw 15 mm (4)
Vis de 15 mm (4)
Tornillos de 15 mm (4)
- P Allen (hex) wrench (4 mm) (1)
Clé hexagonale (4 mm) (1)
Llave Allen (hexagonal) (4 mm) (1)
- Q Cap (1)
Capuchon (1)
Tapa (1)

3 Attach mounting bar / Assembler la barre de fixation / Ensamble la barra de montaje



- K Screw 15 mm (2)
Vis de 15 mm (2)
Tornillos de 15 mm (2)
- P Allen (hex) wrench (4 mm) (1)
Clé hexagonale (4 mm) (1)
Llave Allen (hexagonal) (4 mm) (1)

5 Install shelves / Installer les étagères / Instale las repisas



- N Screw 25 mm (2)
Vis de 25 mm (2)
Tornillos de 25 mm (2)
- O Pad (5)
Rondelles (5)
Arandelas (5)
- P Allen (hex) wrench (4 mm) (1)
Clé hexagonale (4 mm) (1)
Llave Allen (hexagonal) (4 mm) (1)

CAUTION: This stand's glass work surface is intended only for use with a product not weighing more than 100 lbs. (45.5 kg) and having dimensions that will permit it to sit evenly on the stand. Refer to instructions for details. Using with other products, including products that weigh more than the maximum weight allowed, may result in instability, which may cause possible injury. Do not lift the glass by the support posts.

Model #: NT-WGM201
 Distributed by Best Buy Purchasing, LLC
 Manufacturer: Alart, Inc.
 Manufacture Date: 08.01.2009
 This stand is intended for a 44" TV
 For flat panel TV

ATTENTION : La surface utile de l'étagère en verre de ce meuble est destinée à recevoir un produit dont le poids ne dépasse pas 45,5 kg (100 lb) et dont les dimensions lui permettent d'être réparti de façon homogène sur le meuble. Voir les instructions pour toute information complémentaire. Une utilisation pour d'autres produits ou des produits plus lourds que le poids maximal spécifié peut provoquer une instabilité source de blessures. Ne pas soulever le verre par les montants de support.

Modèle n°: NT-WGM201
 Distribué par Best Buy Purchasing, LLC
 Fabricant : Alart, Inc.
 Date de fabrication : 08.01.2009
 Ce meuble est conçu pour des téléviseurs de 44 po
 Pour téléviseurs à écran plat

CUIDADO: La superficie útil de la repisa de vidrio de esta base está diseñada para usarse únicamente con un producto de un peso máximo de 100 lb. (45.5 kg.) y con dimensiones que le permiten quedarse de manera uniforme en la base. Refiérase a las instrucciones para obtener más detalles. El uso con otros productos o productos pesando más que el peso máximo especificado, puede crear una inestabilidad causa potencial de lesiones. No levante el vidrio por los postes de soporte.

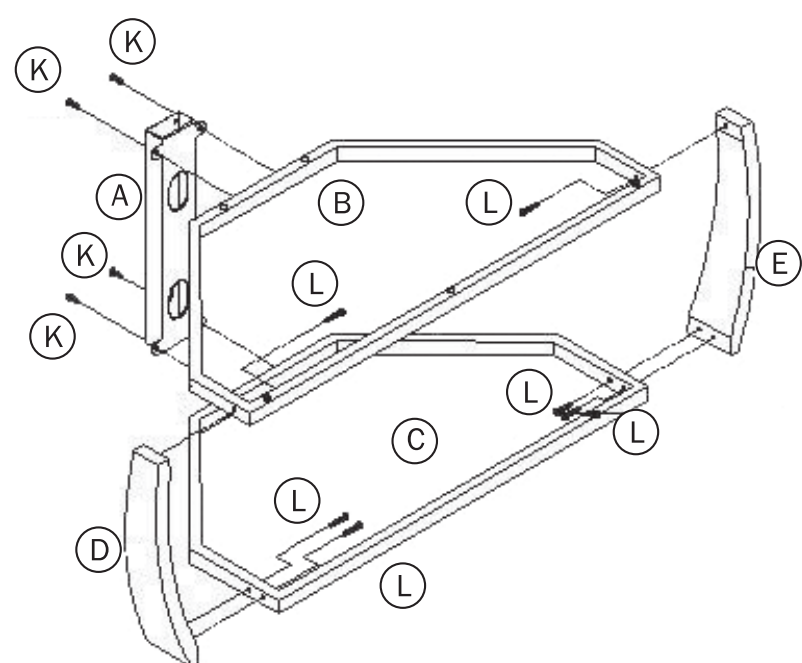
Modelo n°: NT-WGM201
 Distribuido por Best Buy Purchasing, LLC
 Fabricante: Alart, Inc.
 Fecha de fabricación: 08.01.2009
 Esta base está diseñada para televisores de 44"
 Para televisor de panel plano

1 Attach side and rear supports / Assembler les supports latéraux et arrière / Ensamble los soportes laterales y posterior

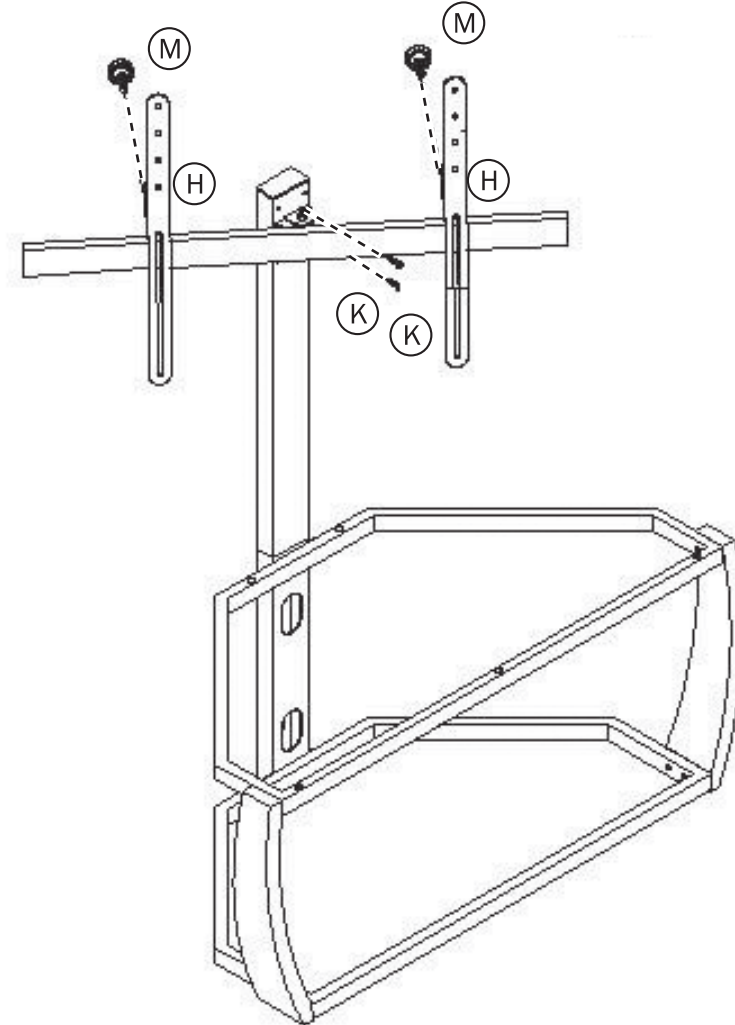
- K Screw 15 mm (4)
Vis de 15 mm (4)
Tornillos de 15 mm (4)

- L Screw 35 mm (6)
Vis de 35 mm (6)
Tornillos de 35 mm (6)

- P Allen (hex) wrench (4 mm) (1)
Clé hexagonale (4 mm) (1)
Llave Allen (hexagonal) (4 mm) (1)



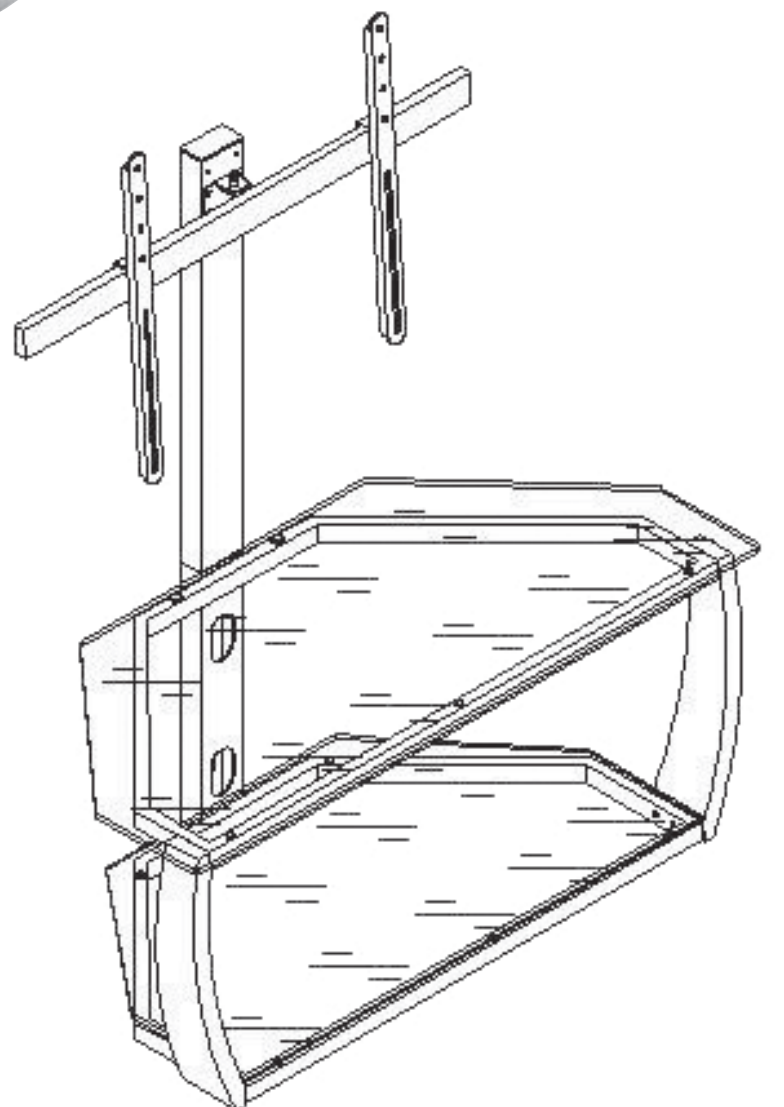
4 Attach mounting brackets / Assembler les supports de montage / Ensamble los soportes de montaje



- K Screw 15 mm (2)
Vis de 15 mm (2)
Tornillos de 15 mm (2)
- M Thumb screw (2)
Vis moletée (2)
Tornillos de cabeza moletada (2)
- P Allen (hex) wrench (4 mm) (1)
Clé hexagonale (4 mm) (1)
Llave Allen (hexagonal) (4 mm) (1)



USER GUIDE
GUIDE DE L'UTILISATEUR
GUÍA DEL USUARIO



NT-WGM201
 44" TV Stand with Fixed Mount
 Meuble TV de 44 po avec support de fixation
 Base para televisor de 44 pulg. con accesorio de montaje

Free Manuals Download Website

<http://myh66.com>

<http://usermanuals.us>

<http://www.somanuals.com>

<http://www.4manuals.cc>

<http://www.manual-lib.com>

<http://www.404manual.com>

<http://www.luxmanual.com>

<http://aubethermostatmanual.com>

Golf course search by state

<http://golfingnear.com>

Email search by domain

<http://emailbydomain.com>

Auto manuals search

<http://auto.somanuals.com>

TV manuals search

<http://tv.somanuals.com>