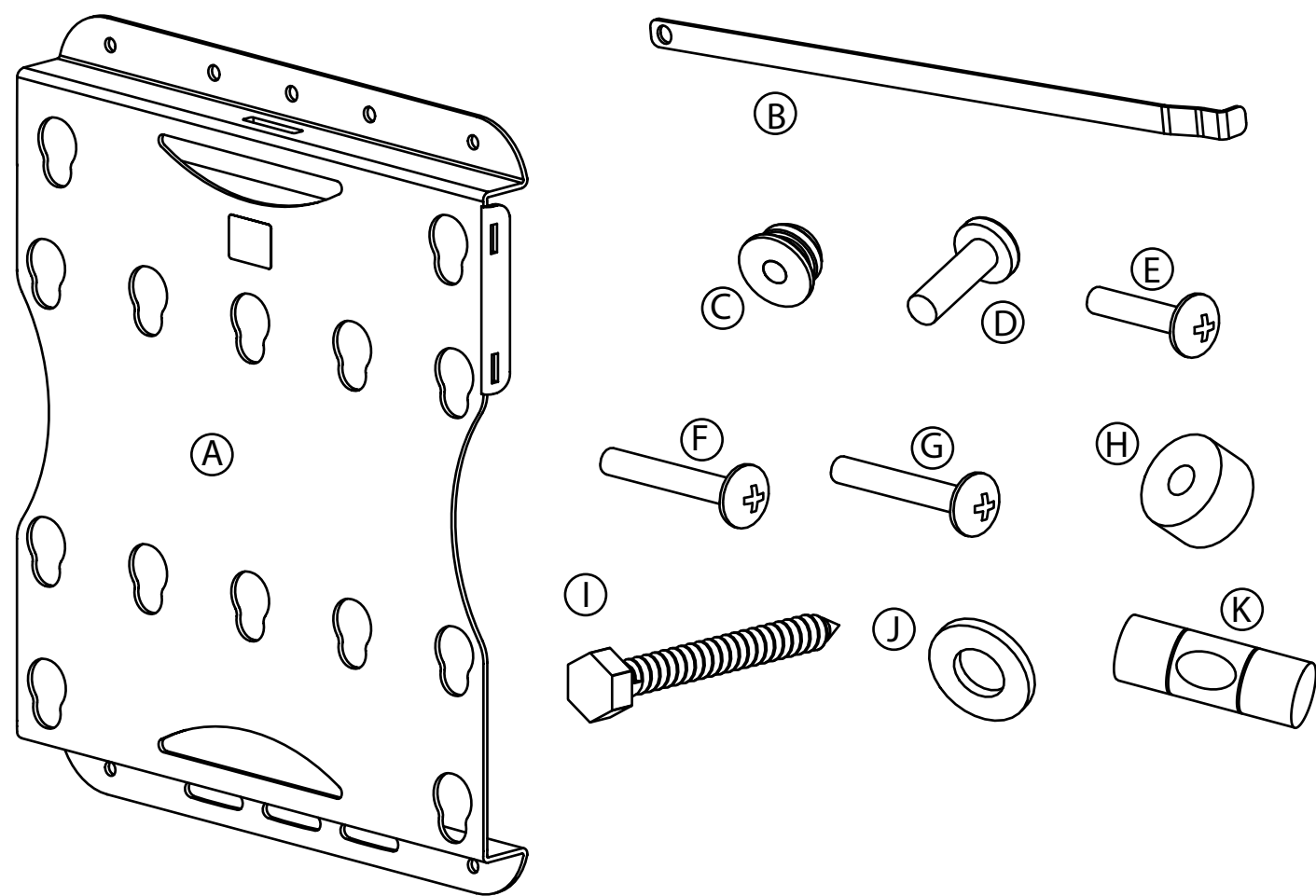


PARTS LIST

LISTE DES PIÈCES
LISTA DE PIEZAS

Need Help? Call 800-573-2860
Besoin d'assistance ? Appeler le 800-573-2860
¿Necesita ayuda? Llame al 800-573-2860

- A NT-TVM105- 26-40" Low Profile / 66,04 à 101,6 cm (26 à 40 po) hauteur moyenne / 26-40" Perfil bajo (1)
- B Locking Bar / Taquet de verrouillage / Barra de bloqueo (1)
- C Button Fastener - **Bag A** / Écrou de fixation - sachet A / Perno de fijación - Bolsa A (6)
- D M4 x 20mm Screw, black - **Bag B** / Vis M4 x 20 mm, noires - sachet B / Tornillo M4 x 20 mm, negro - Bolsa B (6)
- E M4 x 30mm Screw, zinc - **Bag B** / Vis M4 x 30 mm, galvanisées - sachet B / Tornillo M4 x 30 mm, zinc - Bolsa B (6)
- F M6 x 20mm Screw, black - **Bag C** / Vis M6 x 20 mm, noires - sachet C / Tornillo M6 x 20 mm, negro - Bolsa C (4)
- G M6 x 30mm Screw, zinc - **Bag C** / Vis M6 x 30 mm, galvanisées - sachet C / Tornillo M6 x 30 mm, zinc - Bolsa C (4)
- H Nylon Spacer - **Bag D** / Entretoise en nylon - sachet D / Espaciador de nylon - Bolsa D(6)
- I ¼ x 2 in. Hex Head Lag Bolt - **Bag E** / Vis à bois à tête hexagonale de 6,35 x 50,8 mm (¼ x 2 po) - sachet E / Perno de retraso de cabeza hexagonal de ¼ x 2 pulg. - Bolsa E (2)
- J ¼ in. Flat Washer - **Bag E** / Rondelle plate de 6,35 mm (1/4 po) - sachet E / Arandela plana de ¼ pulg. - Bolsa E (2)
- K Bubble Level - **Bag E** / Niveau à bulle - sachet E / Nivel de burbuja - Bolsa E (1)



Specifications

Mounting Patterns: 100mm x 100mm,
200mm x 100mm,
200mm x 200mm

Weight Capacity: 80 lbs.
Height: 11.0 in.
Width: 9.15 in. (without locking bar),
10.33 in. (with locking bar)
Depth: 1.0 in.
Pitch: 0°
Roll-Adjustment: ±2.5°

Spécifications :
Possibilités de montage : 75 mm x 75 mm,
100 mm x 100 mm
Poids maximal : 30 lb
Hauteur : 14,12 cm (5,56 po)
Largeur : 13,97 cm (5,5 po) (sans taquet de verrouillage),
17,35 cm (6,83 po) (avec taquet de verrouillage)
Profondeur : 4,83 cm (1,9 po)
Inclinaison : 0° à 15°
Jeu de réglage : ± 2,5°

Especificaciones:
Patrones de montaje: 75 mm x 75 mm,
100 mm x 100 mm
Peso máximo: 30 lb.
Altura: 5,56 pulg.
Ancho: 5,5 pulg. (sin barra de bloqueo),
6,83 pulg. (con barra de bloqueo)
Profundidad: 1,9 pulg.
Grado: 0°-15°
Ajuste de balanceo: ±2,5°

Additional tools required:

Stud finder, drill and 1/8 in. drill bit,
Phillips screwdriver, 10 mm. wrench, or ratchet
with 10mm. socket.

Outils supplémentaires nécessaires :

Détecteur de montant, perceuse avec mèche
de 3,18 mm (1/8 po), tournevis cruciforme, clé
ou clé à tube à cliquet de 10mm.

Herramientas adicionales requeridas:

Sensor de vigas, taladro y broca de 1/8 pulg.,
destornillador Phillips, llave o llave de tubo de
10 mm.

Caution: Using with products heavier than the
maximum weights or larger than the size
indicated may result in instability causing possible
injury.

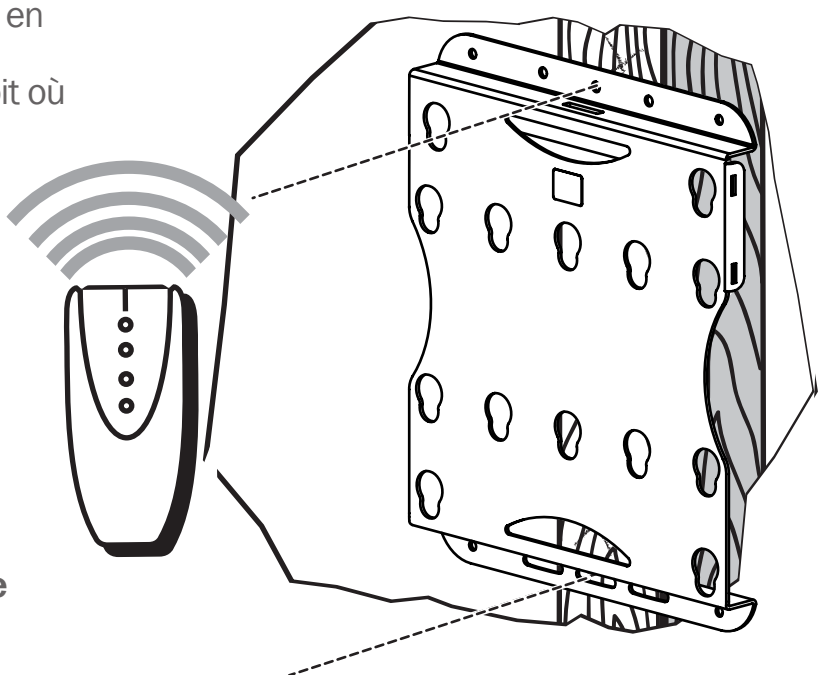
Attention : L'utilisation avec des appareils plus lourds
que le poids maximal spécifié ou plus grands que les
dimensions indiquées, peuvent être source
d'instabilité et de blessures éventuelles.

Cuidado: El uso con productos pesando más que el
peso máximo especificado, o más grande que las
dimensiones indicadas, puede crear una inestabilidad
causa potencial de daños.

- 1** Using a stud finder, locate a stud in your wall.
You must install this on wood studs. Mark the wall where the center of the stud lines up
with the left, right or center holes in the bracket.
Caution: This product is to be used with wood studs only.

Utiliser un détecteur de montant pour en
localiser un dans le mur.
Faire une marque sur le mur à l'endroit où
le centre du montant est aligné avec
les trous gauche, droit ou au centre
du support. **Attention : Ce
produit ne peut être utilisé
qu'avec des montants en bois.**

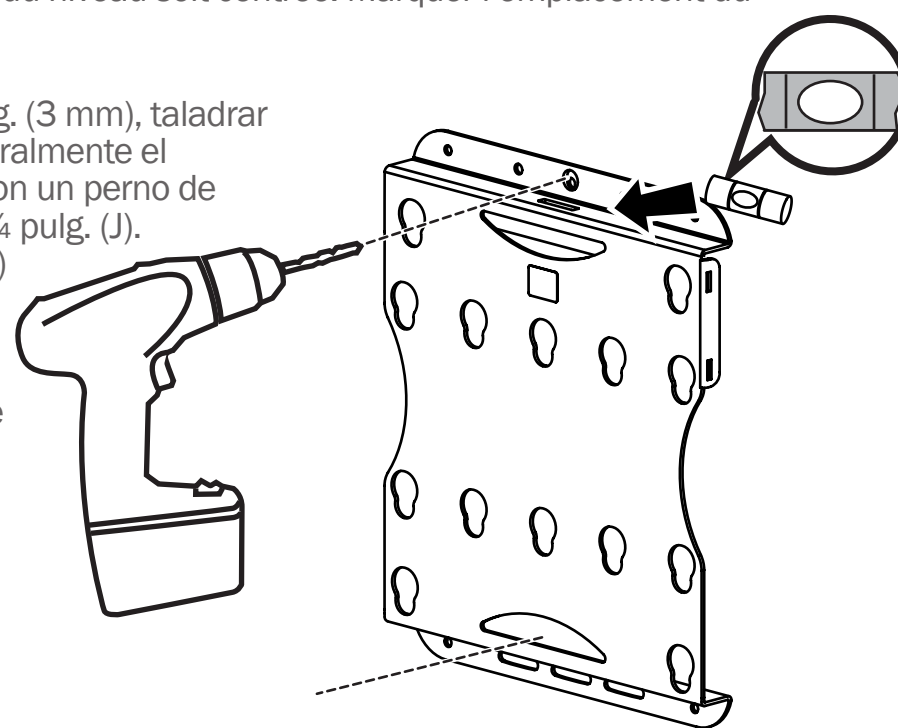
Usando un sensor de viga, ubique
las vigas en la pared.
Marque la pared donde el centro
de la viga se alinea con los agujeros
izquierdo, derecho y del centro en el
soporte. **Cuidado: Este producto se
puede usar únicamente con vigas de
madera.**



- 2** Using a 1/8" (3 mm) drill bit, drill the top hole. Loosely attach wall bracket to the
wall with a lag bolt (I) and ¼ in. washer (J). Place the bubble level (K) in the slot at
the top of the bracket and adjust the bracket until the bubble is centered. Mark
the location of the bottom hole and drill the hole.

À l'aide d'une mèche de 3,18 mm (1/8 po), percer le trou supérieur. Fixer
temporairement le support au mur avec une vis à bois (I) et une rondelle de 6,35
mm (¼ po) (J). Placer le niveau à bulle (K) sur le dessus du support et bouger
celui-ci jusqu'à ce que la bulle du niveau soit centrée. Marquer l'emplacement du
trou inférieur, le percer.

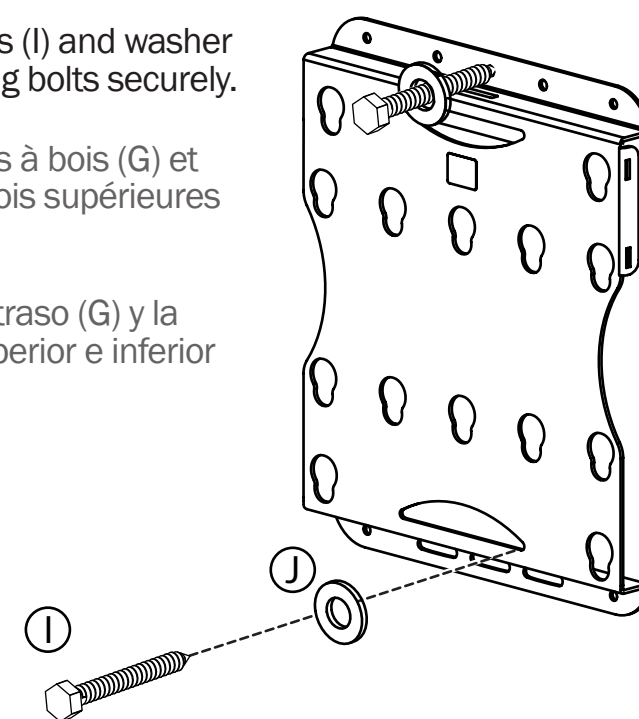
Usando una broca de 1/8 pulg. (3 mm), taladrar
el agujero superior. Fije temporalmente el
soporte de pared a la pared con un perno de
retraso (I) y una arandela de ¼ pulg. (J).
Coloque el nivel de burbuja (K)
en la ranura en la parte
superior del soporte y ajuste
el soporte hasta que la
burbuja sea centrada. Marque
el lugar del agujero inferior y
taladre el agujero.



- 3** Secure bracket to wall with lag bolts (I) and washer
(J). Tighten both upper and lower lag bolts securely.

Fixer solidement le support au mur avec les vis à bois (G) et
les rondelles (H). Serrer fermement les vis à bois supérieures
et inférieures.

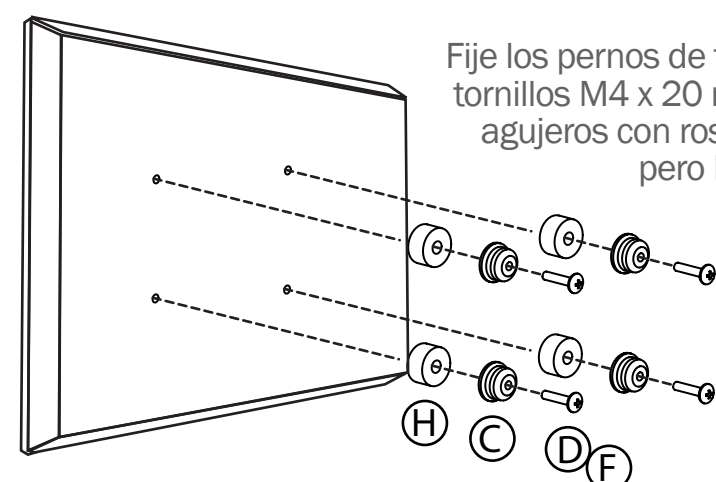
Fije el soporte a la pared con los pernos de retraso (G) y la
arandela (H). Apriete los pernos de retraso superior e inferior
firmemente.



- 4** Attach button fasteners (C) to the TV/monitor using the M4 x 20mm screws (D) or
the M6 x 20mm (F) depending on TV/monitor's threaded holes. Tighten securely
but DO NOT overtighten or you may damage the TV/monitor casing. If your
TV/monitor has an obstruction on the back that prevents it from sitting flush
against the wall, install the nylon spacers (H) between the TV/monitor and buttons and
fasten with M4 x 30mm screws (E) or M6 x 30 mm screws (G).

Fixer les écrous (C) au téléviseur/moniteur à l'aide des vis M4 x 20 mm (D) ou M6 x 20 mm
(F) en fonction des trous filetés du téléviseur/moniteur. Serrer les vis fermement, sans
TOUTEFOIS les serrer exagérément car cela pourrait endommager le boîtier du
téléviseur/moniteur. Si le moniteur a une obstruction à l'arrière qui l'empêche d'être plaqué
contre le support mural, placer des entretoises en nylon (H) entre le téléviseur/moniteur et
les écrous, puis utiliser les vis M4 x 30 mm (E) ou M6 x 30 mm (G).

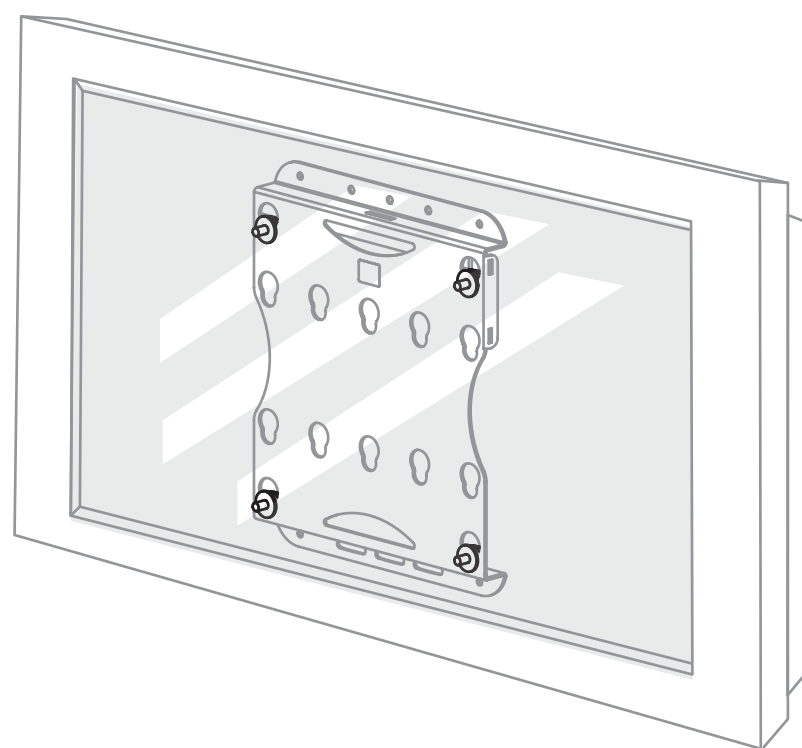
Fije los pernos de fijación (C) al televisor/monitor usando los
tornillos M4 x 20 mm (D) o M6 x 20mm (F) dependiendo de los
agujeros con rosca del televisor/monitor. Apriete firmemente
pero NO excesivamente o podría dañar la cubierta
del televisor/monitor. Si su
televisor/monitor cuenta con una
obstrucción en la parte posterior que
evita que se apoye al ras de la pared,
instale los espaciadores de nylon (H)
entre el televisor/monitor y los pernos de
fijación y fije con los tornillos M4 x 30
mm (E) o M6 x 30 mm (G).



- 5** Lift the TV/monitor onto the bracket, placing the buttons in the correct holes
for your monitor's configuration. Make sure all four buttons fit into the wall
bracket.

Soulever le téléviseur/moniteur au
niveau du support, en plaçant les
écrous dans les trous
correspondants à la configuration
du moniteur. Vérifier que les quatre
écrous s'insèrent dans support
mural.

Suba el televisor/monitor sobre el
soporte, colocando los pernos de
fijación en los agujeros correctos
correspondientes a la configuración
del monitor. Asegúrese de que los
cuatro pernos de fijación se inserten
en el soporte de pared.



- 6** Install locking bar (B) through the slot in the wall bracket pushing completely
through the wall bracket so locking bar sits over the top of the buttons. The tab of
the locking bar must sit flush with the side of the wall bracket. For added security,
install a padlock through the hole in the locking bar. If your TV/monitor is not
level, loosen the lower lag bolt and adjust the position of the wall bracket. Check the
TV/monitor position with the bubble level and then re-tighten the lower lag bolt.

NOTE: Periodically check that the locking bar remains in position and that the button
fasteners are secure.

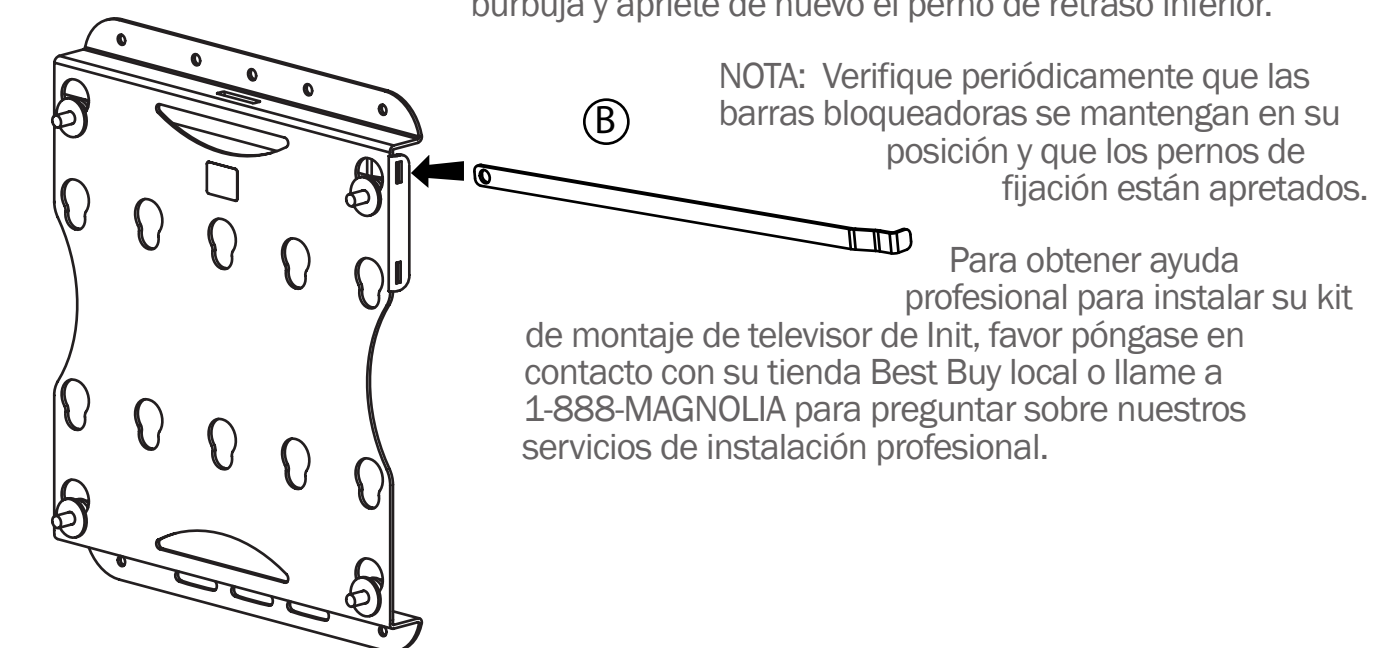
For professional help installing your Init TV Mount, please contact your local Best Buy store or
call 1-888-MAGNOLIA to inquire about our professional installation services.

Installe le taquet de verrouillage (B) entièrement dans la fente du support mural, afin qu'il
repose sur le dessus des écrous. L'onglet du taquet de verrouillage doit être positionné au
même niveau que le côté du support mural. Pour plus de sécurité, installer un cadenas à
travers le trou du taquet de verrouillage. Si le téléviseur/moniteur n'est pas de niveau,
desserrer la vis à bois et ajuster la position du support mural. Vérifier la position du
téléviseur/moniteur à l'aide du niveau à bulle, puis resserrer la vis à bois inférieure.

REMARQUE : Vérifier périodiquement que le taquet de verrouillage n'a pas bougé et que les
écrous sont bien fixés.

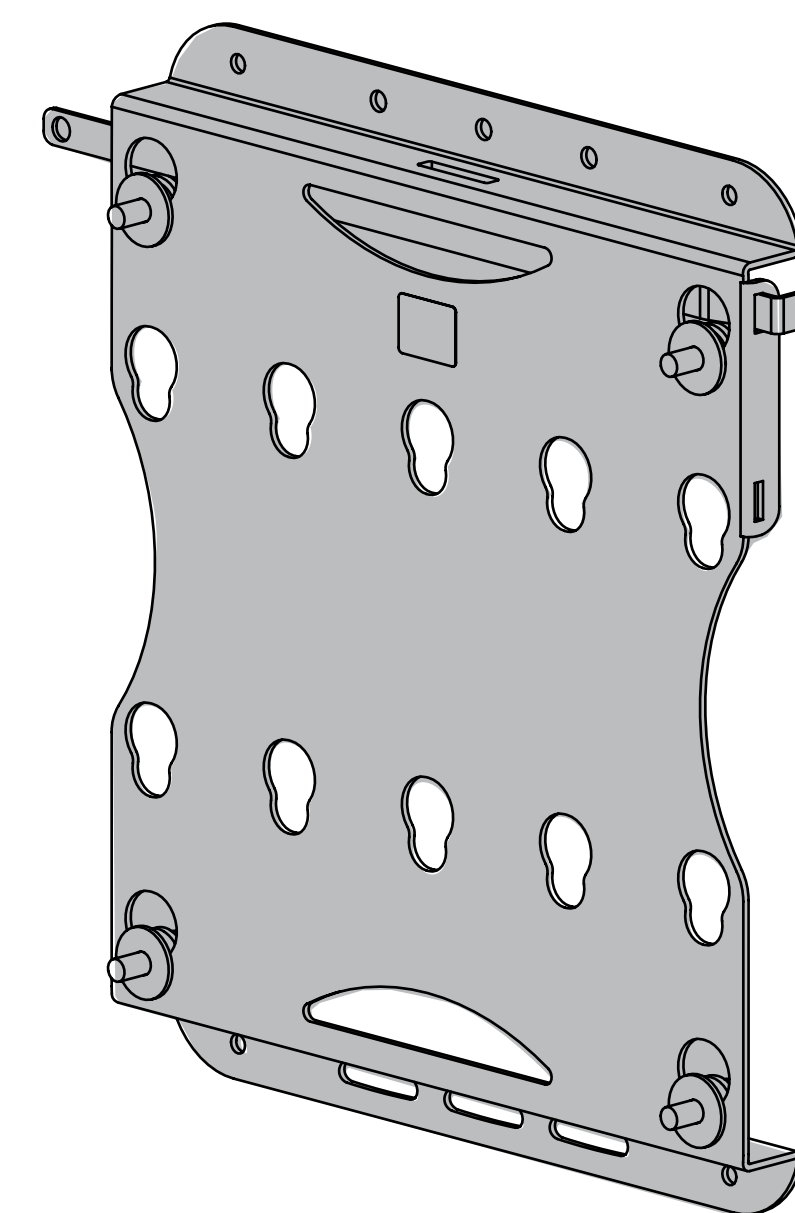
Pour une installation professionnelle du support pour téléviseur Init, contacter le magasin
local Best Buy ou appeler le 1-888-MAGNOLIA pour toute information sur les services
d'installation professionnelle.

Installe la barra de bloqueo (B) completamente en la ranura del soporte de pared hasta que
la barra de bloqueo sea encima de la parte superior de los pernos de fijación. La lengüeta de
la barra de bloqueo debe estar al ras del lado del soporte de pared. Para mejorar la
seguridad, instale un candado en el agujero de la barra de bloqueo.
Si el televisor/monitor no esta de nivel, afloje el perno de retraso inferior y ajuste la posición
del soporte de pared. Verifique la posición del televisor/monitor con el nivel de
burbuja y apriete de nuevo el perno de retraso inferior.



NOTA: Verifique periódicamente que las
barras bloqueadoras se mantengan en su
posición y que los pernos de
fijación están apretados.
Para obtener ayuda
profesional para instalar su kit
de montaje de televisor de Init, favor póngase en
contacto con su tienda Best Buy local o llame a
1-888-MAGNOLIA para preguntar sobre nuestros
servicios de instalación profesional.

init™ ASSEMBLY INSTRUCTIONS
INSTRUCTIONS DISSEMBLED
INSTRUCCIONES DE ENSAMBLAJE



NT-TVM105
26"-40"
TV Wall Mount

66,04 à 101,6 cm (26 à 40 po)
Support mural pour téléviseur
Montaje de pared para televisor

Free Manuals Download Website

<http://myh66.com>

<http://usermanuals.us>

<http://www.somanuals.com>

<http://www.4manuals.cc>

<http://www.manual-lib.com>

<http://www.404manual.com>

<http://www.luxmanual.com>

<http://aubethermostatmanual.com>

Golf course search by state

<http://golfingnear.com>

Email search by domain

<http://emailbydomain.com>

Auto manuals search

<http://auto.somanuals.com>

TV manuals search

<http://tv.somanuals.com>