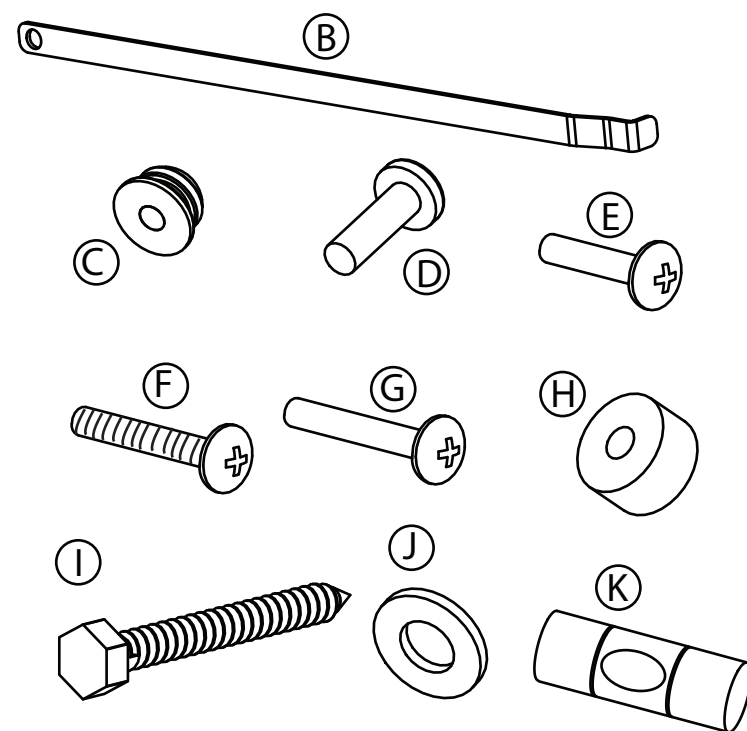
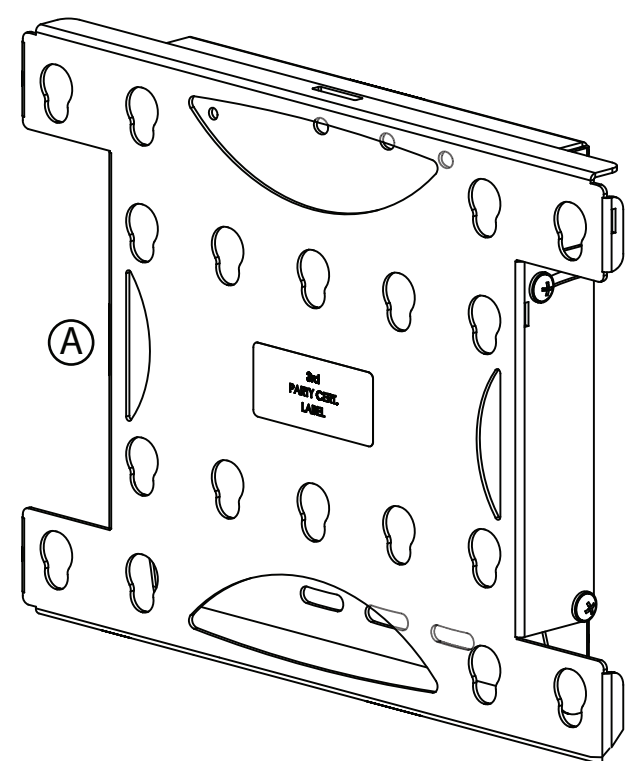


Missing parts? Call 877-433-5776
Pièces manquantes? Appeler le 877-433-5776
¿Faltan piezas? Llame al 877-433-5776

- A NT-TVM201 - 26-40" Tilt / 66,04 à 101,6 cm (26 à 40 po) inclinable / 26-40" Inclinado (1)
 B Locking Bar / Taquet de verrouillage / Barra de bloqueo (1)
 C Button Fastener - Bag A / Écrou de fixation - sachet A / Perno de fijación - Bolsa A (6)
 D M4 x 20mm Screw, black - Bag B / Vis M4 x 20 mm, noires - sachet B / Tornillo M4 x 20 mm, negro - Bolsa B (6)
 E M4 x 30mm Screw, zinc - Bag B / Vis M4 x 30 mm, galvanisées - sachet B / Tornillo M4 x 30 mm, zinc - Bolsa B (6)
 F M6 x 20mm Screw, black - Bag C / Vis M6 x 20 mm, noires - sachet C / Tornillo M6 x 20 mm, negro - Bolsa C (4)
 G M6 x 30mm Screw, zinc - Bag C / Vis M6 x 30 mm, galvanisées - sachet C / Tornillo M6 x 30 mm, zinc - Bolsa C (4)
 H Nylon Spacer - Bag D / Entretoise en nylon - sachet D / Espaciador de nylon - Bolsa D(6)
 I ¼ x 2 in. Hex Head Lag Bolt - Bag E / Vis à bois à tête hexagonale de 6,35 x 50,8 mm (¼ x 2 po) - sachet E / Perno de retraso de cabeza hexagonal de ¼ x 2 pulg. - Bolsa E (2)
 J ¼ in. Flat Washer - Bag E / Rondelle plate de 6,35 mm (1/4 po) - sachet E / Arandela plana de ¼ pulg. - Bolsa E (2)
 K Bubble Level - Bag E / Niveau à bulle - sachet E / Nivel de burbuja - Bolsa E (1)

**Specifications:**

Mounting Patterns: 100mm x 100mm,
200mm x 100mm,
200mm x 200mm,
300 mm x 200 mm

Weight Rating: 80 lbs.
Height: 9.94 in
Width: 13.50 in (without locking bar),
14.33 in (with locking bar)
Depth: 1.77 in
Pitch: 0°-10°
Roll-Adjustment: ±2.5°

Spécifications :

Possibilités de montage : 100 mm x 100 mm,
200 mm x 100 mm,
200 mm x 200 mm,
300 mm x 200 mm

Poids maximal : 80 lb
Hauteur : 25,25 cm
Largeur : 34,29 cm (sans taquet de verrouillage),
36,40 cm (avec taquet de verrouillage)
Profondeur : 4,50 cm
Inclinaison : 0° à 10°
Jeu de réglage : ± 2,5°

Especificaciones:

Patrones de montaje: 100 mm x 100 mm,
200 mm x 100 mm,
200 mm x 200 mm,
300 mm x 200 mm

Peso máximo: 80 lb.
Altura: 25,25 cm
Ancho: 34,29 cm (sin barra de bloqueo),
36,40 cm (con barra de bloqueo)
Profundidad: 4,50 cm
Grado: 0°-10°
Ajuste de balanceo: ±2.5°

Additional tools required:

Stud finder, drill and 1/8 in. drill bit,
Phillips screwdriver, 11 mm wrench, or ratchet
with 11 mm socket.

Outils supplémentaires nécessaires :

Détecteur de montant, perceuse avec mèche
de 3,18 mm (1/8 po), tournevis cruciforme, clé
ou clé à tube à cliquet de 11 mm.

Herramientas adicionales requeridas:

Sensor de vigas, taladro y broca de 1/8 pulg.,
destornillador Phillips, llave o llave de tubo de
11 mm.

Caution: Using with products heavier than the
maximum weights or larger than the size
indicated may result in instability causing possible
injury.

Attention : L'utilisation avec des appareils plus lourds
que le poids maximal spécifié ou plus grands que les
dimensions indiquées, peuvent être source
d'instabilité et de blessures éventuelles.

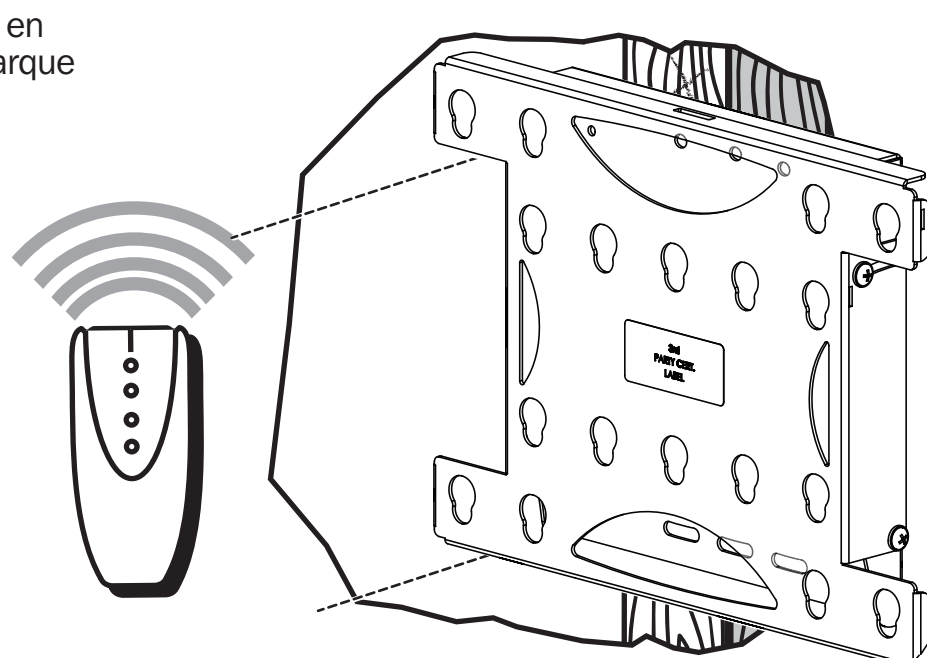
Cuidado: El uso con productos pesando más que el
peso máximo especificado, o más grande que las
dimensiones indicadas, puede crear una inestabili-
dad causa potencial de daños.

1

Using a stud finder, locate a stud in your wall. Mark the wall where the center of the stud lines up with the left, right or center holes in the bracket. **Caution: This product is to be used with wood studs only.**

Utiliser un détecteur de montant pour en
localiser un dans le mur. Faire une marque
sur le mur à l'endroit où le centre du
montant est aligné avec les trous
gauche, droit ou au centre du
support. **Attention : Ce produit ne
peut être utilisé qu'avec des
montants en bois.**

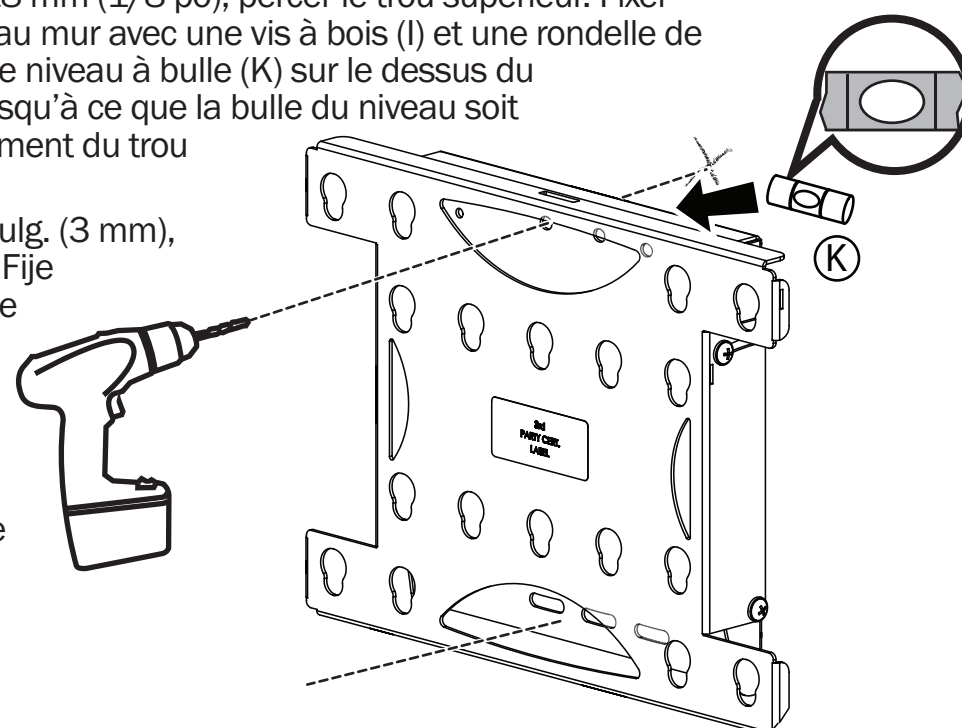
Usando un sensor de viga, ubique
las vigas en la pared. Marque la
pared donde el centro de la viga se
alinea con los agujeros izquierdo,
derecho y del centro en el soporte.
**Cuidado: Este producto se puede
usar únicamente con vigas de
madera.**

**2**

Using a 1/8" (3 mm) drill bit, drill the top hole. Loosely attach wall bracket to the wall with a lag bolt (I) and ¼ in. washer (J). Place the bubble level (K) in the slot at the top of the bracket and adjust the bracket until the bubble is centered. Mark the location of the bottom hole and drill the hole.

À l'aide d'une mèche de 3,18 mm (1/8 po), percer le trou supérieur. Fixer temporairement le support au mur avec une vis à bois (I) et une rondelle de 6,35 mm (¼ po) (J). Placer le niveau à bulle (K) sur le dessus du support et bouger celui-ci jusqu'à ce que la bulle du niveau soit centrée. Marquer l'emplacement du trou inférieur, le percer.

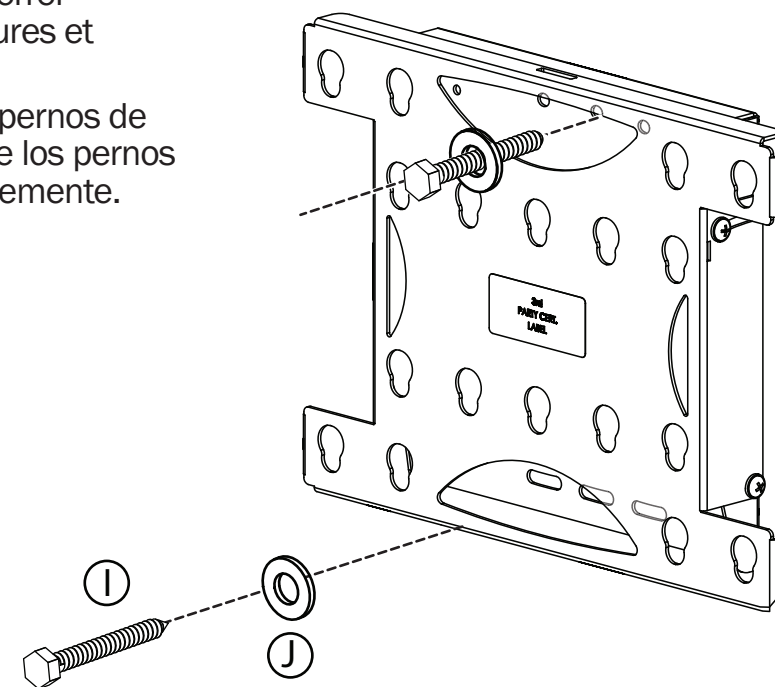
Usando una broca de 1/8 pulg. (3 mm), taladrar el agujero superior. Fije temporalmente el soporte de pared a la pared con un perno de retraso (I) y una arandela de ¼ pulg. (J). Coloque el nivel de burbuja (K) en la ranura en la parte superior del soporte y ajuste el soporte hasta que la burbuja sea centrada. Marque el lugar del agujero inferior y taladre el agujero.

**3**

Secure bracket to wall with lag bolts (I) and washer (J). Tighten both upper and lower lag bolts securely.

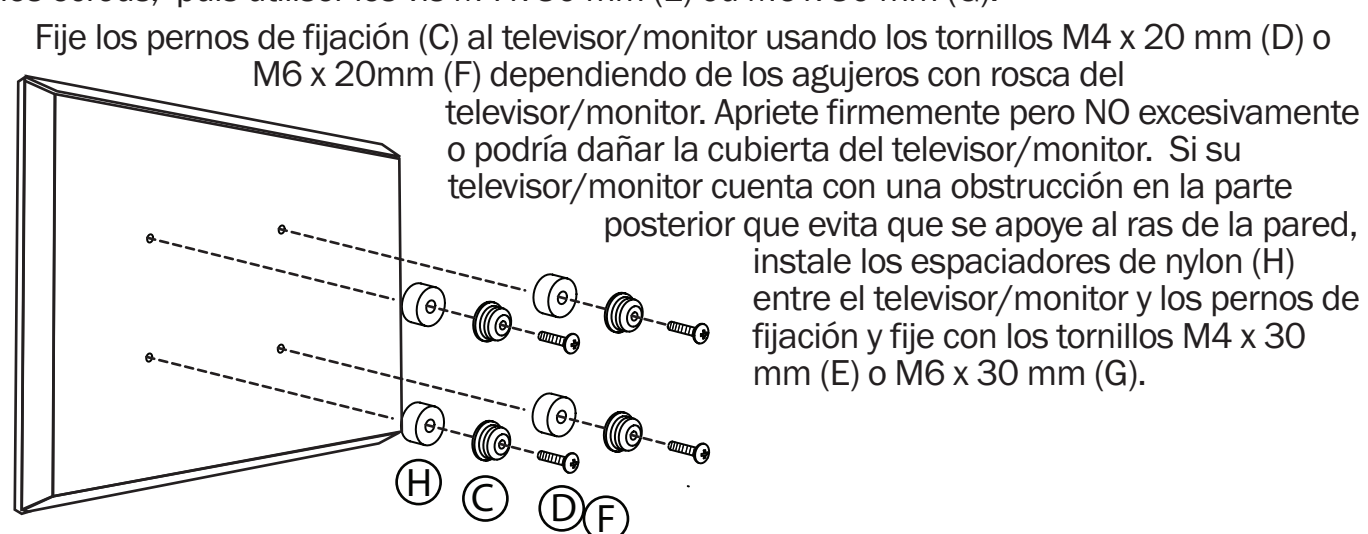
Fixer solidement le support au mur avec les vis à bois (I) et les rondelles (J). Serrer fermement les vis à bois supérieures et inférieures.

Fije el soporte a la pared con los pernos de retraso (I) y la arandela (J). Apriete los pernos de retraso superior e inferior firmemente.

**4**

Attach button fasteners (C) to the monitor using the M4 x 20mm screws (D) or the M6 x 20mm (F) depending on monitor's threaded holes. Tighten securely but DO NOT overtighten or you may damage the monitor casing. If your monitor has an obstruction on the back that prevents it from sitting flush against the wall, install the nylon spacers (H) between the monitor and buttons and fasten with M4 x 30mm screws (E) or M6 x 30 mm screws (G).

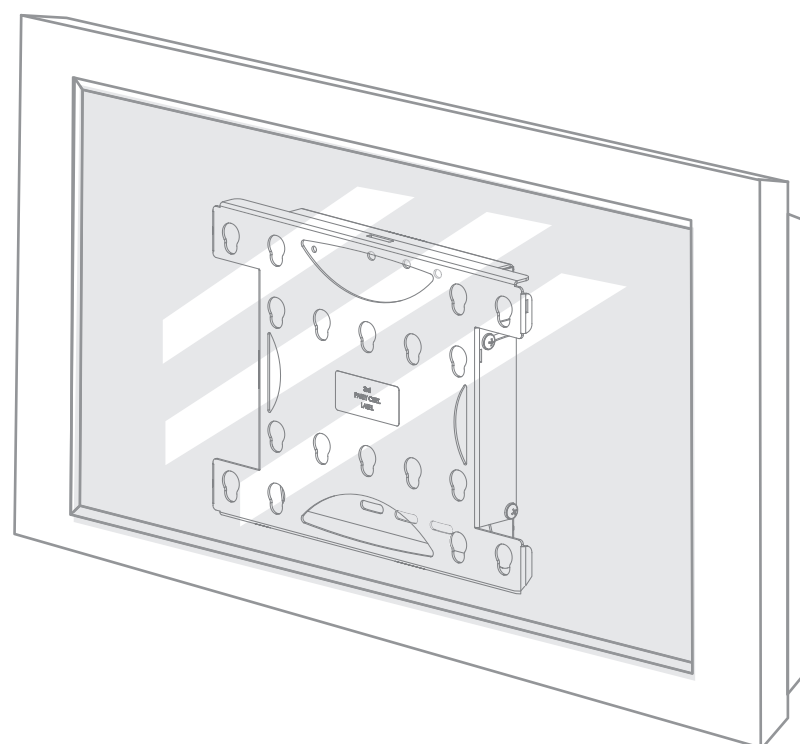
Fixer les écrous (C) au téléviseur/moniteur à l'aide des vis M4 x 20 mm (D) ou M6 x 20 mm (F) en fonction des trous filetés du téléviseur/moniteur. Serrer les vis fermement, sans TOUTEFOIS les serrer exagérément car cela pourrait endommager le boîtier du téléviseur/moniteur. Si le moniteur a une obstruction à l'arrière qui l'empêche d'être plaqué contre le support mural, placer des entretoises en nylon (H) entre le téléviseur/moniteur et les écrous, puis utiliser les vis M4 x 30 mm (E) ou M6 x 30 mm (G).

**5**

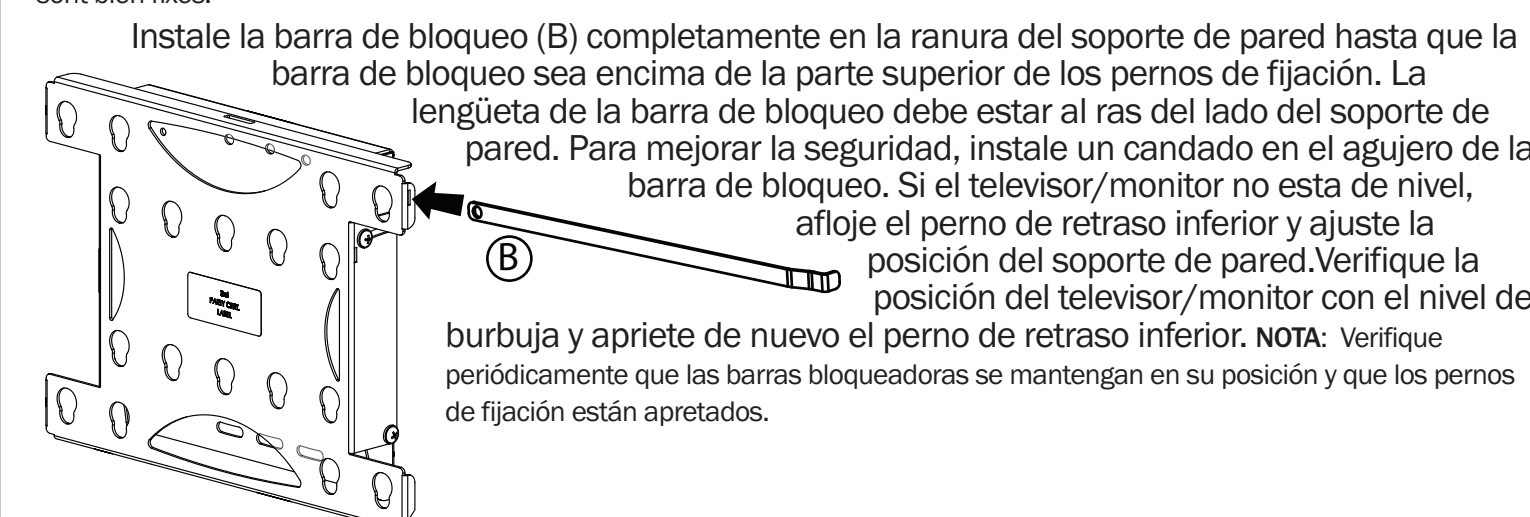
Lift the monitor onto the bracket, placing the buttons in the correct holes for your monitor's configuration. Make sure that all four buttons fit into the wall bracket.

Soulever le téléviseur/moniteur au niveau du support, en plaçant les écrous dans les trous correspondants à la configuration du moniteur. Vérifier que les quatre écrous s'insèrent dans support mural.

Suba el televisor/monitor sobre el soporte, colocando los pernos de fijación en los agujeros correctos correspondientes a la configuración del monitor. Asegúrese de que los cuatro pernos de fijación se inserten en el soporte de pared.

**6**

Install locking bar (B) through the slot in the wall bracket pushing completely through the wall bracket so locking bar sits over the top of the buttons. The tab of the locking bar must sit flush with the side of the wall bracket. For added security, install a padlock through the hole in the locking bar. If your monitor is not level, loosen the lower lag bolt and adjust the position of the wall bracket. Check the monitor position with the bubble level and then re-tighten the lower lag bolt. **NOTE:** Periodically check that the locking bar remains in position and that the button fasteners are secure. Installer le taquet de verrouillage (B) entièrement dans la fente du support mural, afin qu'il repose sur le dessus des écrous. L'onglet du taquet de verrouillage doit être positionné au même niveau que le côté du support mural. Pour plus de sécurité, installer un cadenas à travers le trou du taquet de verrouillage. Si le téléviseur/moniteur n'est pas de niveau, desserrer la vis à bois et ajuster la position du support mural. Vérifier la position du téléviseur/moniteur à l'aide du niveau à bulle, puis resserrer la vis à bois inférieure. **REMARQUE :** Vérifier périodiquement que le taquet de verrouillage n'a pas bougé et que les écrous sont bien fixés.

**7**

Loosen the adjustment screw on each side of the wall bracket and adjust the angle of the television to suit your needs. Retighten the screws.

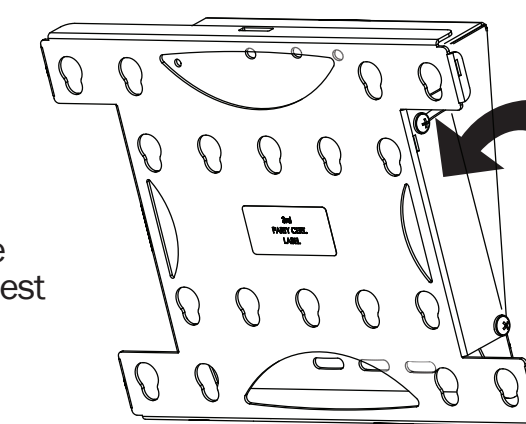
For professional help installing your Init TV Mount, contact your local Best Buy store or call 1-800-GEEKSQUAD to inquire about our professional installation services.

Desserrer la vis de réglage de chaque côté du support mural et régler l'angle du téléviseur tel que souhaité. Resserrer les vis.

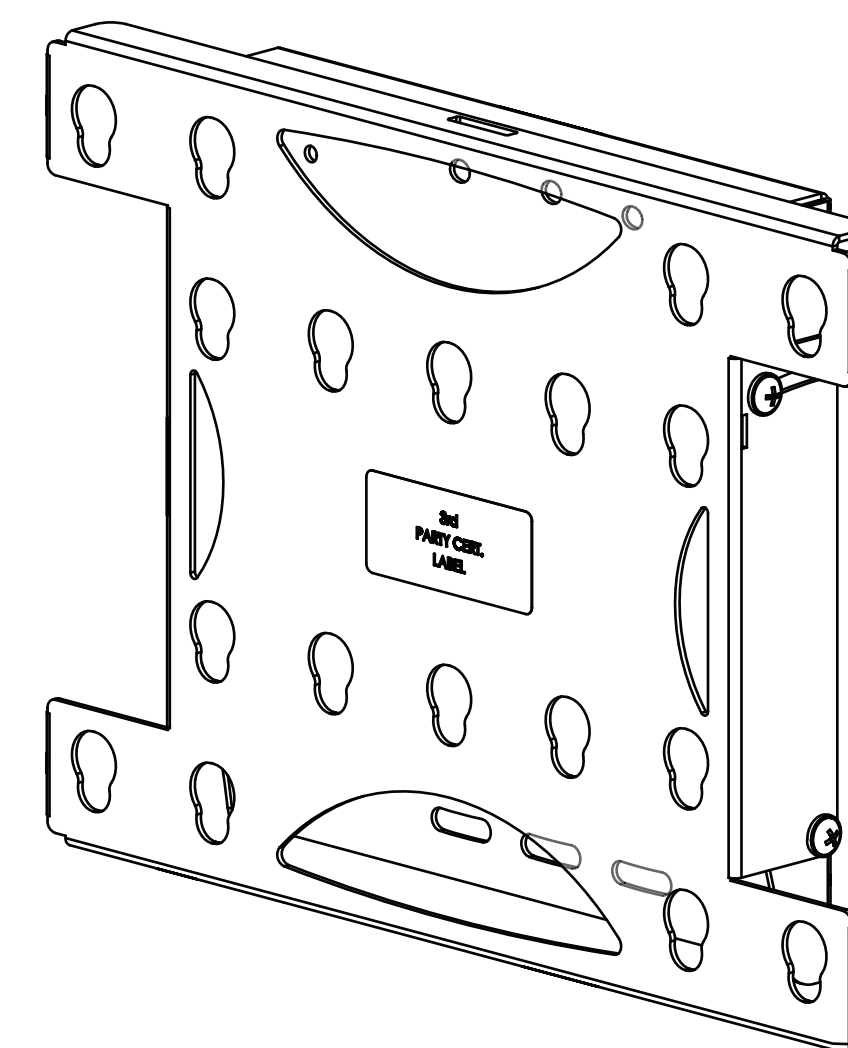
Pour une installation professionnelle du support pour téléviseur Init, contacter le magasin local Best Buy ou appeler le 1-800-GEEKSQUAD pour toute information sur les services d'installation professionnelle.

Afloje la perilla de ajuste a cada lado del soporte de pared y ajuste el ángulo del televisor para que se adapte a sus necesidades. Apriete de nuevo los tornillos.

Para obtener ayuda profesional para instalar su kit de montaje de televisor de Init, favor póngase en contacto con su tienda Best Buy local o llame a 1-800-GEEKSQUAD para preguntar sobre nuestros servicios de instalación profesional.



ASSEMBLY INSTRUCTIONS
 INSTRUCTIONS DISSEMBLED
 INSTRUCCIONES DE ENSAMBLAJE



NT-TVM201
Flush/Tilt 26-40"
Flat Panel TV Mount
66,04 à 101,6 cm (26 à 40 po)
Support mural pour téléviseur
Montaje de pared para televisor

Free Manuals Download Website

<http://myh66.com>

<http://usermanuals.us>

<http://www.somanuals.com>

<http://www.4manuals.cc>

<http://www.manual-lib.com>

<http://www.404manual.com>

<http://www.luxmanual.com>

<http://aubethermostatmanual.com>

Golf course search by state

<http://golfingnear.com>

Email search by domain

<http://emailbydomain.com>

Auto manuals search

<http://auto.somanuals.com>

TV manuals search

<http://tv.somanuals.com>