

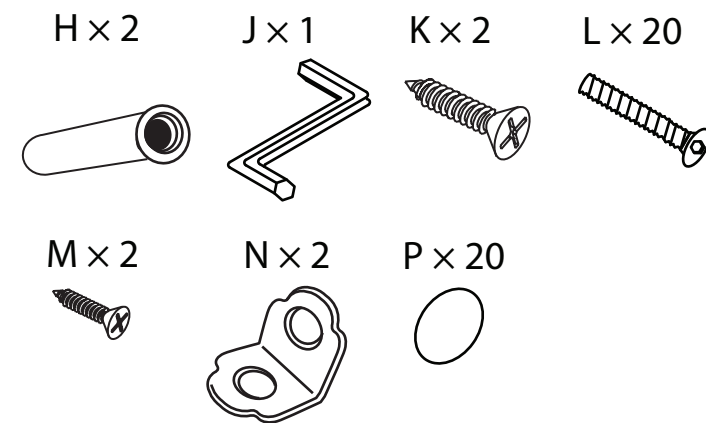
**PARTS LIST**

LISTE DES PIÈCES  
LISTA DE PIEZAS

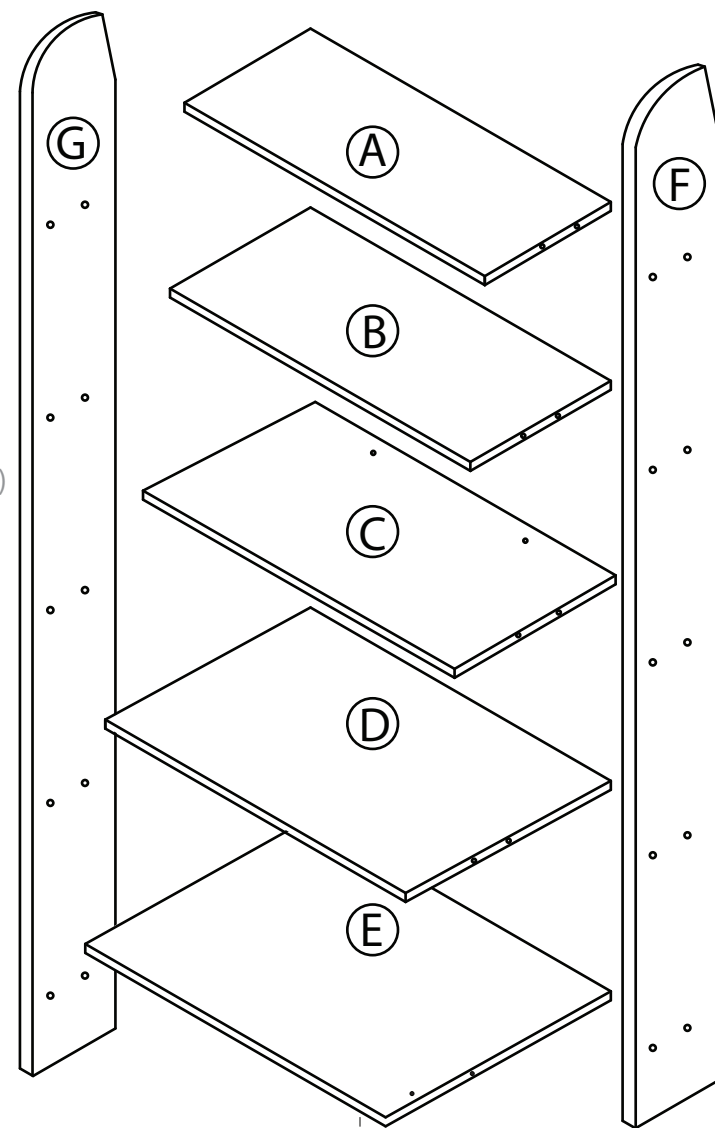
Missing parts? Call **1-800-573-2860**

Pièces manquantes? Appeler le **1-800-573-2860**  
¿Faltan piezas? Llame al **1-800-573-2860**

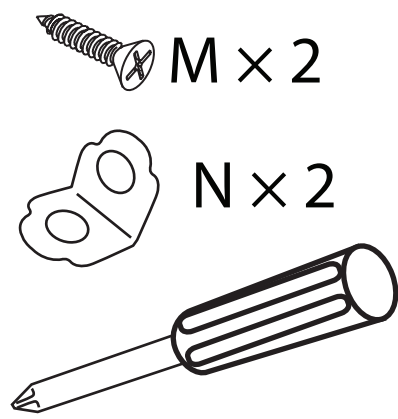
A Shelf / Étagère / Repisa  
B Shelf / Étagère / Repisa  
C Shelf / Étagère / Repisa  
D Shelf / Étagère / Repisa  
E Shelf / Étagère / Repisa  
F Right Support / Support droit / Soporte derecho  
G Left Support / Support gauche / Soporte izquierdo  
H Wall Anchor (x 2) / Chevilles (x 2) / Clavija (x 2)  
J Allen Wrench / Clé Allen / Llave Allen  
K Screw (x 2) / Vis (x 2) / Tornillo (x 2)  
L Bolt (x 20) / Vis (x 2) / Perno (x 2)  
M Small Screw (x 2) / Petite vis (x 2) / Tornillo pequeño (x 2)  
N Angle Support (x 2) / Cornière (x 2) / Escuadra (x 2)  
P Bolt Covers (x 20) / Cache-vis (x 20) / Tapas para perno (x 20)



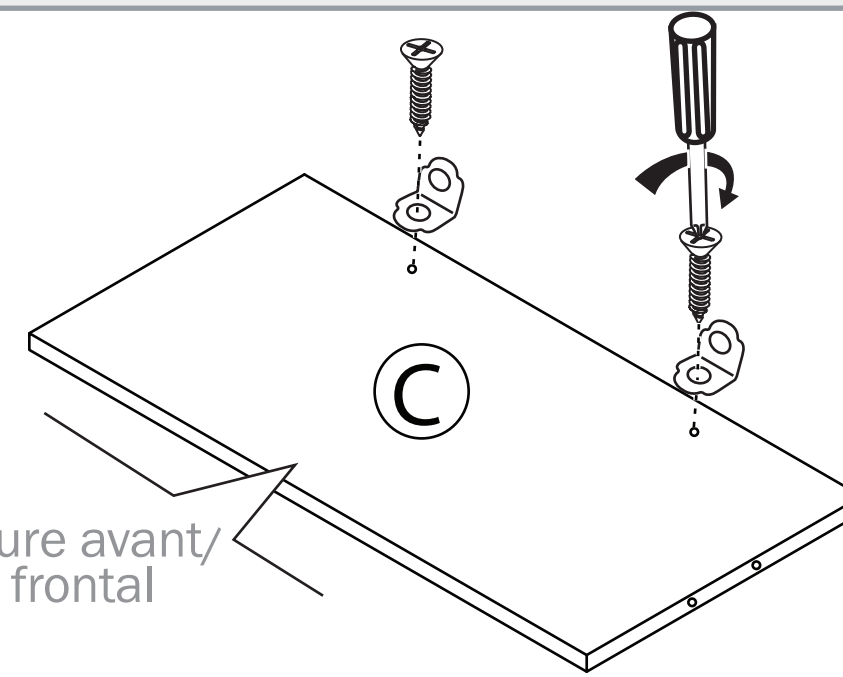
**Tools required:** Phillips screwdriver  
**Outils nécessaires:** Tournevis à pointe cruciforme  
**Herramientas requeridas:** destornillador Phillips  
**Optional Tools:** Hammer and Cordless Drill  
**Outils optionnels:** Marteau et perceuse sans fil  
**Herramientas opcionales:** Martillo y taladro inalámbrico



**1** Attach angle supports to shelf  
Fixer les cornières à l'étagère  
Fijar las escuadras a la repisa

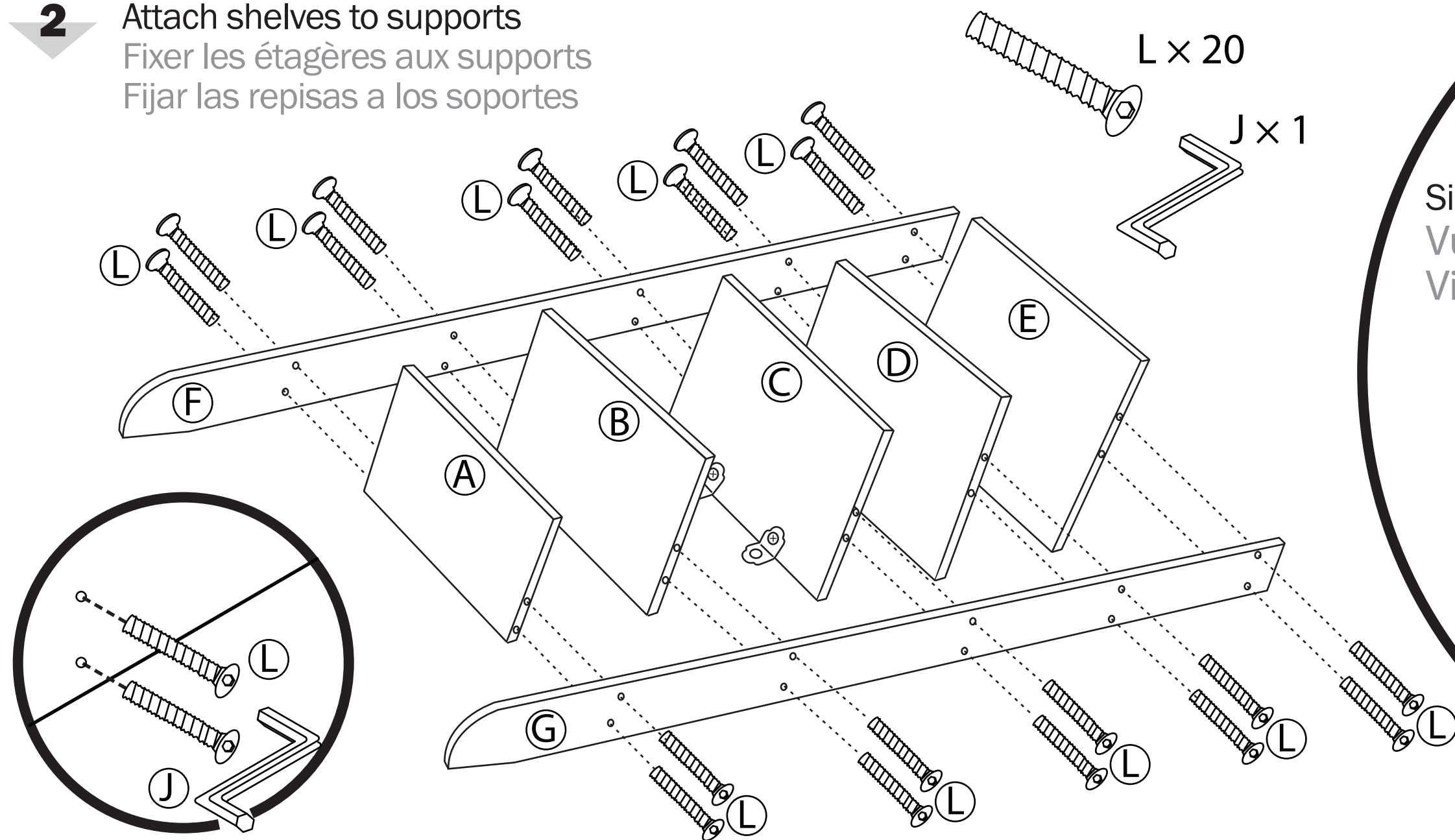


Front Top/  
Partie supérieure avant/  
Parte superior frontal

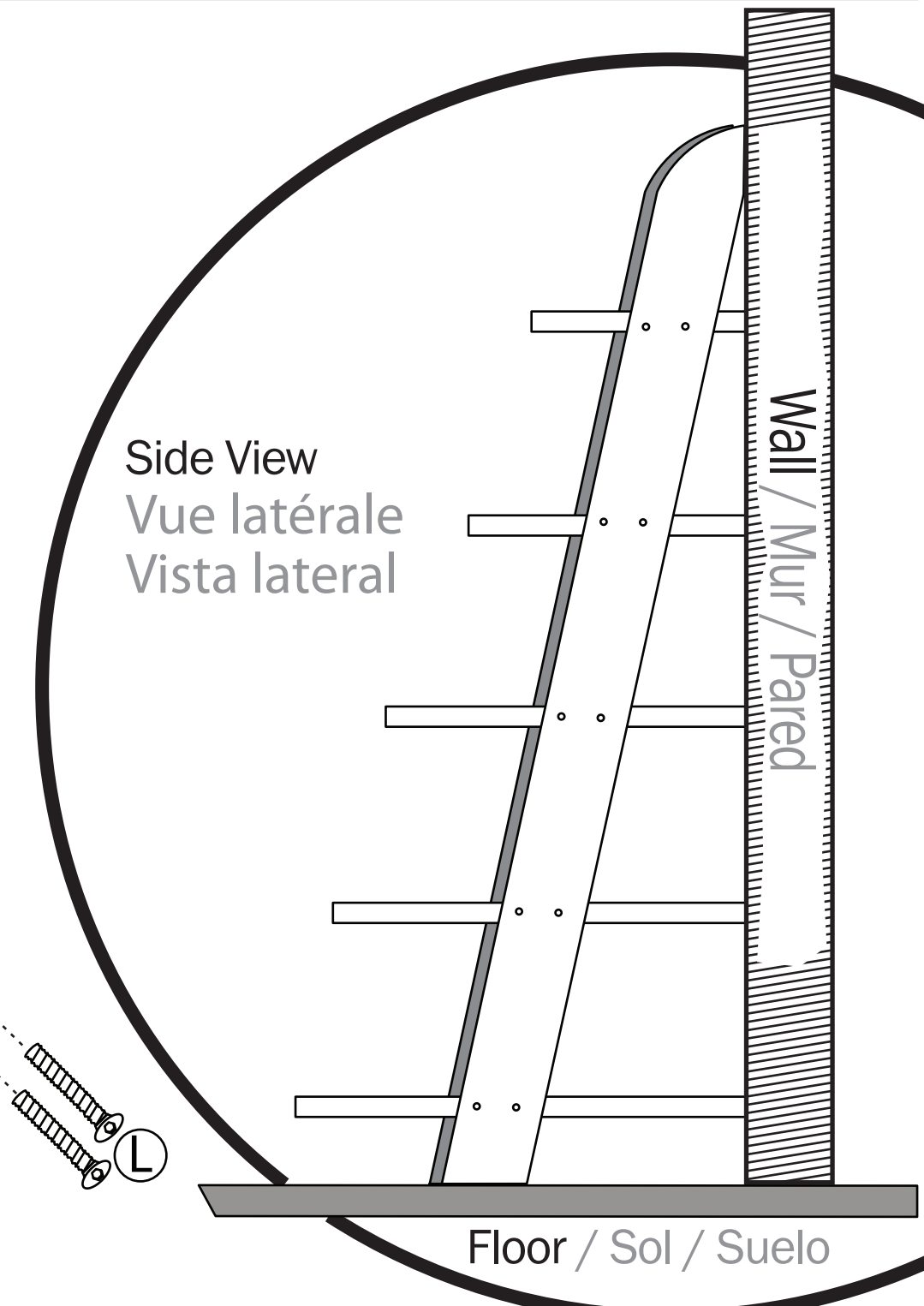


Make sure that the shelves are oriented correctly, with the "Front Top" sticker toward the front and top of each shelf. / S'assurer que les étagères sont orientées correctement, avec l'étiquette « Front Top » tournée vers l'avant et sur le dessus de chaque étagère. / Asegúrese de que las repisas son orientadas correctamente, con la pegatina "Front Top" en la parte frontal y superior de cada repisa.

**2** Attach shelves to supports  
Fixer les étagères aux supports  
Fijar las repisas a los soportes

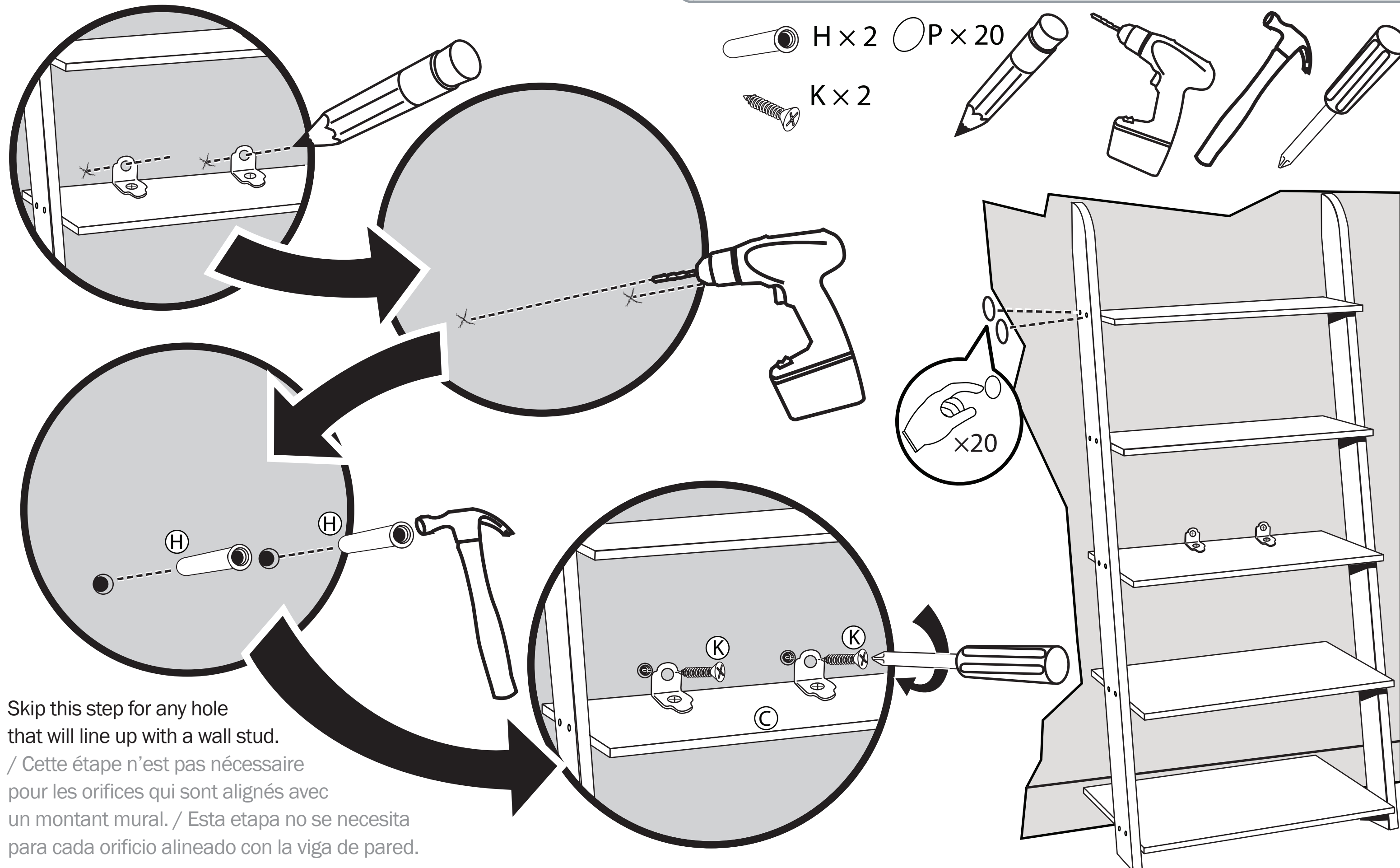


Side View  
Vue latérale  
Vista lateral



**3** Secure shelf to wall  
Fixer l'étagère au mur  
Fijar la repisa a la pared

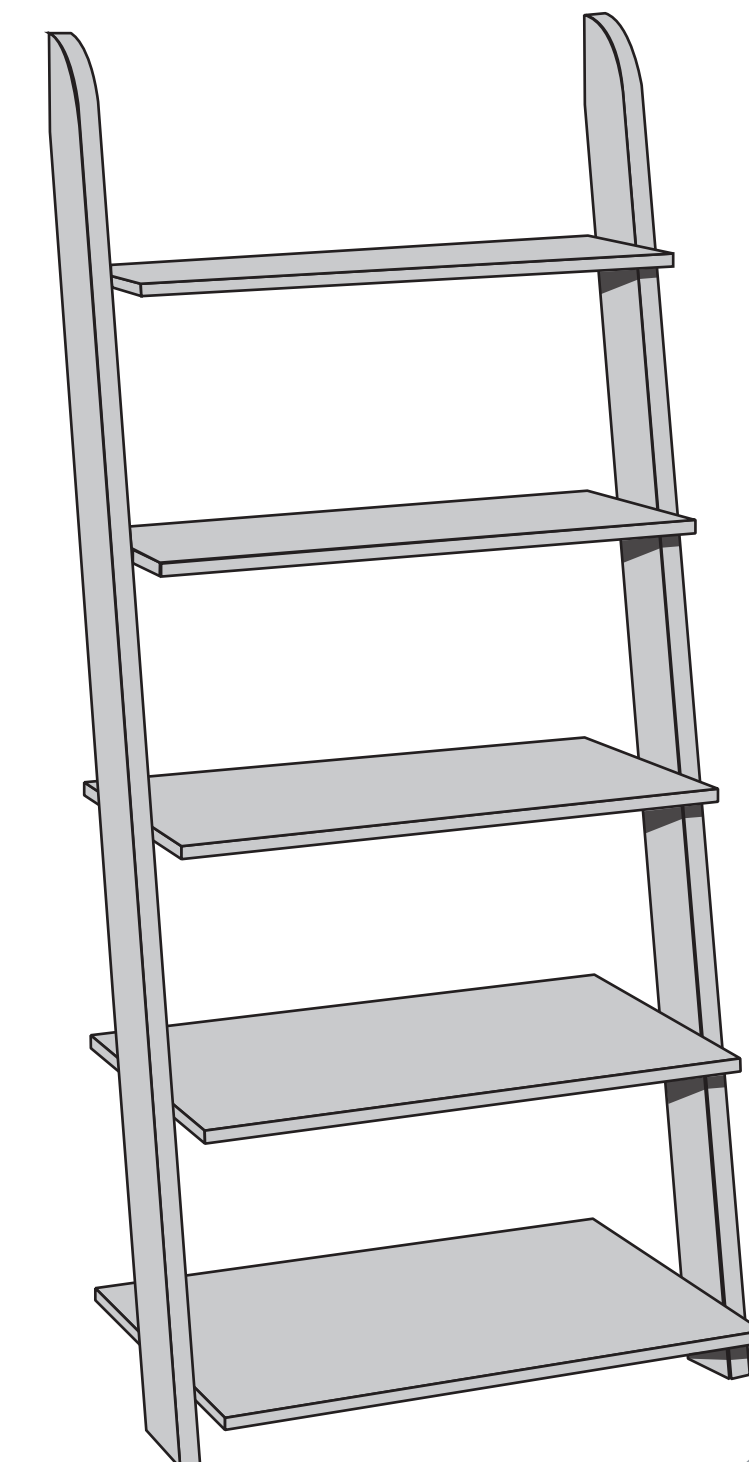
Use a stud finder to locate wall studs/ Utilisez un localisateur de montants pour trouver les montants du mur / Utilizar un localizador de viga para ubicar las vigas de pared



Skip this step for any hole that will line up with a wall stud.  
/ Cette étape n'est pas nécessaire pour les orifices qui sont alignés avec un montant mural. / Esta etapa no se necesita para cada orificio alineado con la viga de pared.

**init**™

ASSEMBLY INSTRUCTIONS  
INSTRUCTIONS D'ASSEMBLAGE  
INSTRUCCIONES DE ENSAMBLAJE



**NT-MS158**  
Leaning Media Stand  
Support de médias incliné  
Base inclinada para discos

## Free Manuals Download Website

<http://myh66.com>

<http://usermanuals.us>

<http://www.somanuals.com>

<http://www.4manuals.cc>

<http://www.manual-lib.com>

<http://www.404manual.com>

<http://www.luxmanual.com>

<http://aubethermostatmanual.com>

Golf course search by state

<http://golfingnear.com>

Email search by domain

<http://emailbydomain.com>

Auto manuals search

<http://auto.somanuals.com>

TV manuals search

<http://tv.somanuals.com>