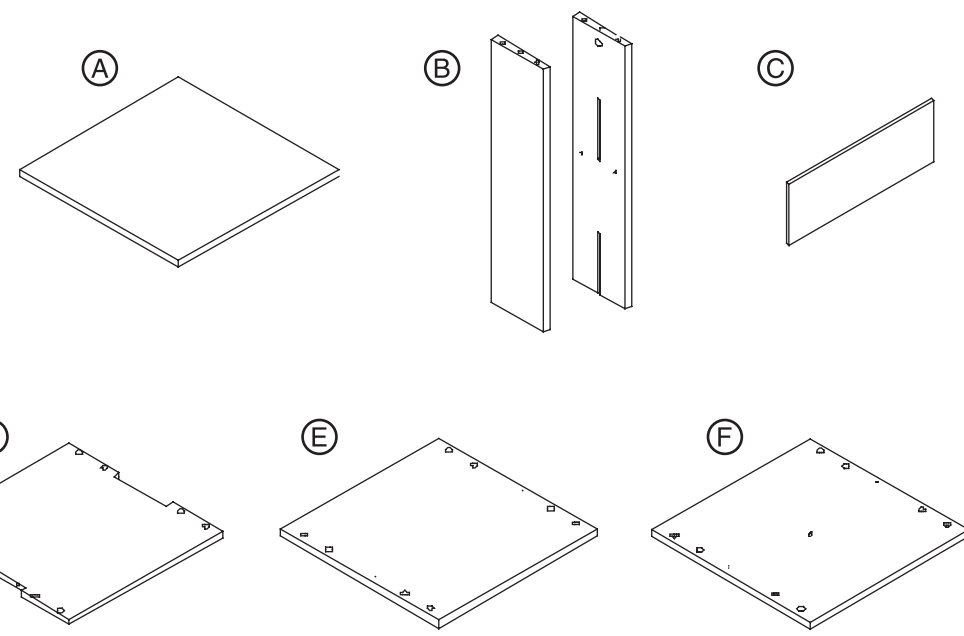


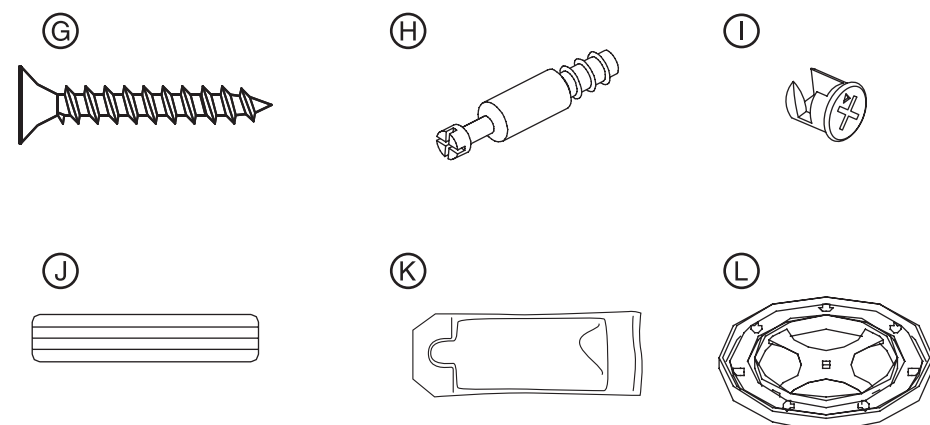
**PARTS LIST**  
**LISTE DES PIÈCES**  
**LISTA DE PIEZAS**

**Missing parts? Call 800-573-2860**  
**Pièces manquantes? Appeler le 800-573-2860**  
**¿Faltan piezas? Llame al 800-573-2860**

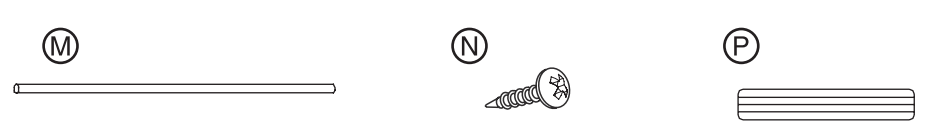
- A Top (1)
- B Side panels (4)
- C Dividers (4)
- D Upper and lower shelves (2)
- E Center shelf (1)
- F Base (1)
- G Wood screws (8)
- H Cam bolts (4)
- I Cam locks (4)
- J Large dowels (8)
- K Glue packet (1)
- L Base bearing (1)
- M Spacers (16)
- N Machine screw (1)
- P Small dowels (8)



- A Panneau supérieur (1)
- B Panneaux latéraux (4)
- C Séparations (4)
- D Étagères supérieure et inférieure (2)
- E Étagère centrale (1)
- F Panneau inférieur (1)
- G Vis à bois (8)
- H Vis à ferrure d'assemblage à excentrique (4)
- I Ferrure d'assemblage à excentrique (4)
- J Grands goujons (8)
- K Sachet de colle (1)
- L Plateau pivotant (1)
- M Entretoises (16)
- N Vis à métaux (1)
- P Petits goujons (8)



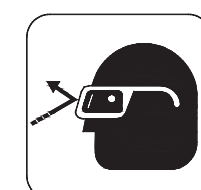
- A Panel superior (1)
- B Paneles laterales (4)
- C Separadores (4)
- D Repisas superior e inferior (2)
- E Repisa central (1)
- F Panel inferior (1)
- G Tornillos para madera (8)
- H Pernos de leva (4)
- I Cerraduras de leva (4)
- J Grandes espigas (8)
- K Bolsa de pegamento (1)
- L Base giratoria (1)
- M Espaciadores (16)
- N Tornillo para metal (1)
- P Pequeñas espigas (8)



**You will also need:**  
**Est également nécessaire :**  
**También se necesitará:**



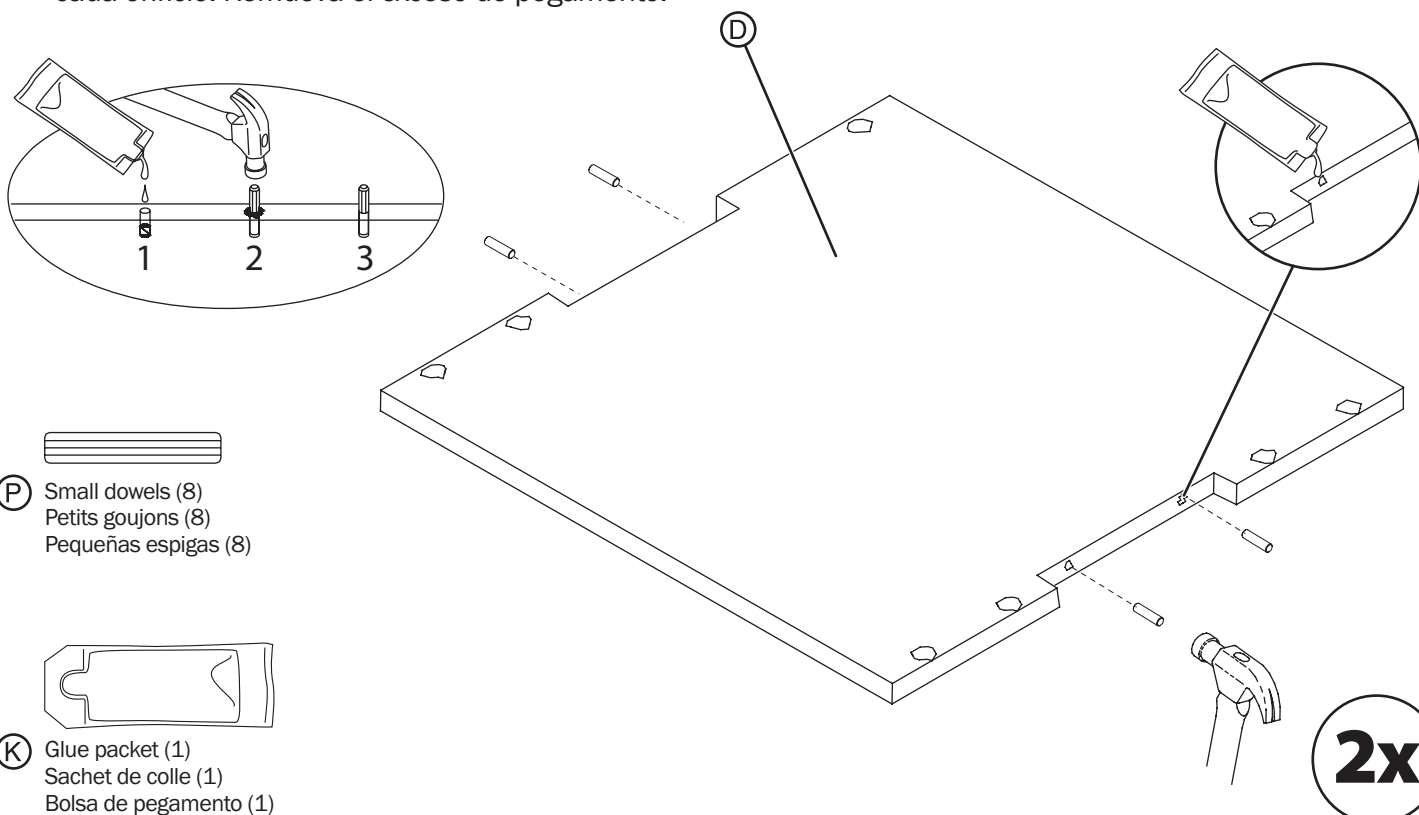
**Eye protection**  
**Protection pour les yeux**  
**Protección para los ojos**



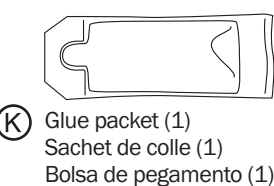
**WARNING:** Wear eye protection during assembly.  
**AVERTISSEMENT :** porter une protection pour les yeux pendant le montage.  
**ADVERTENCIA:** ponga la protección para los ojos durante el montaje.

**1 Prepare upper and lower shelves / Préparation des étagères supérieure et inférieure / Preparación de las repisas superior e inferior**

Pour a small amount of glue into the four dowel holes on the upper and lower shelves, then lightly tap a small dowel into each hole. Wipe away any overflowing glue. / Mettre une petite quantité de colle dans les quatre orifices pour les goujons des étagères supérieure et inférieure, puis insérer un petit goujon dans chaque orifice par tapotement. Essuyer l'excès de colle. / Ponga una pequeña cantidad de pegamento en los cuatro orificios para las espigas en las repisas superior e inferior, e inserte a golpecitos una pequeña espiga en cada orificio. Remueva el exceso de pegamento.



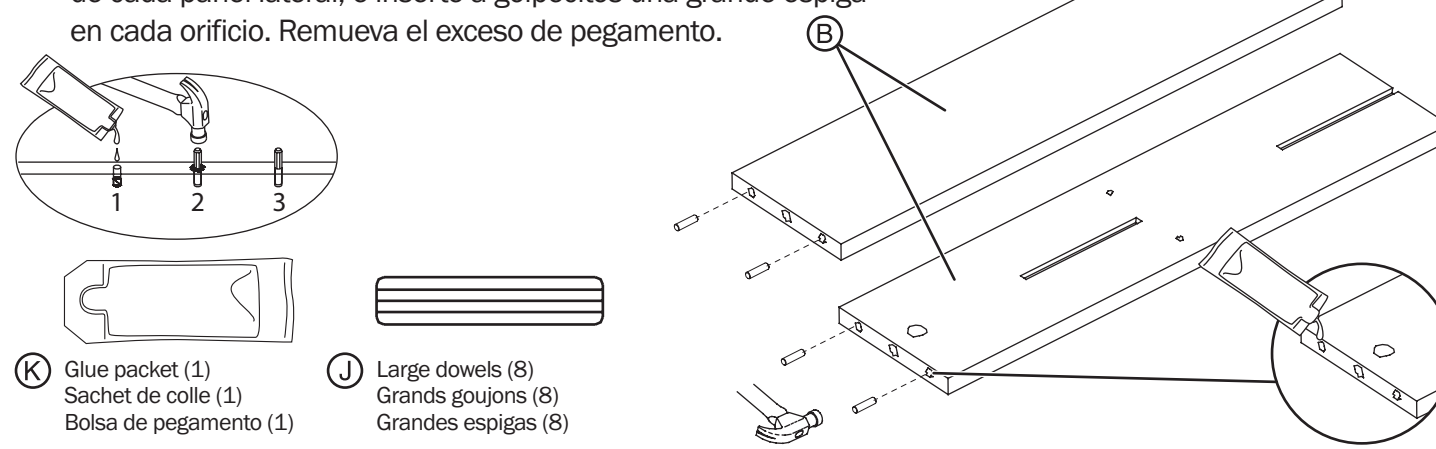
- P Small dowels (8)
- Petits goujons (8)
- Pequeñas espigas (8)



**2x**

**2 Prepare side panels / Préparation des panneaux latéraux / Preparación de los paneles laterales**

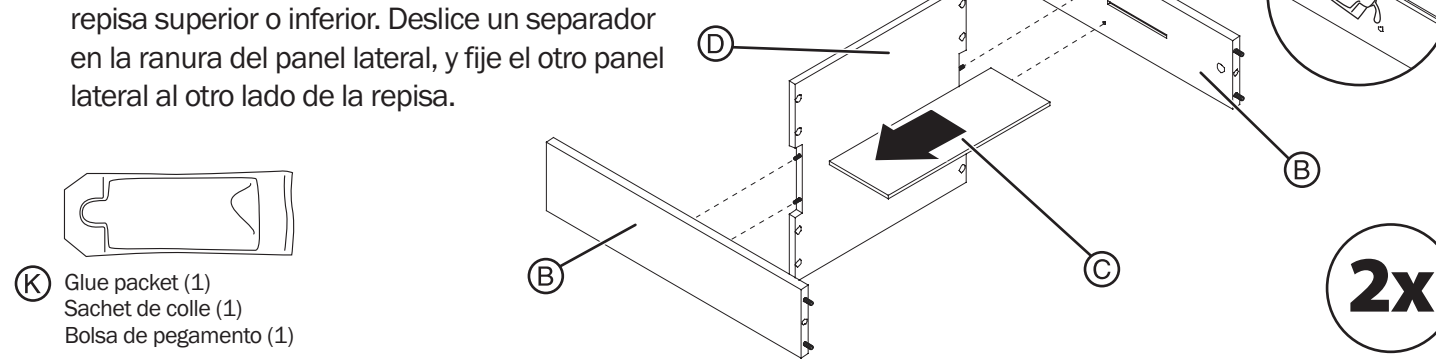
Pour a small amount of glue into the two dowel holes on the ends of each side panel, then lightly tap a large dowel into each hole. Wipe away any overflowing glue. / Mettre une petite quantité de colle dans les deux orifices pour les goujons aux extrémités de chaque panneau latéral, puis insérer un grand goujon dans chaque orifice par tapotement. Essuyer l'excès de colle. / Ponga una pequeña cantidad de pegamento en los dos orificios para las espigas en las extremidades de cada panel lateral, e inserte a golpecitos una grande espiga en cada orificio. Remueva el exceso de pegamento.



- K Glue packet (1)
- Sachet de colle (1)
- Bolsa de pegamento (1)
- J Large dowels (8)
- Grands goujons (8)
- Grandes espigas (8)

**3 Assemble upper and lower shelf assemblies / Assemblage des étagères supérieure et inférieure / Ensamblado de las repisas superior e inferior**

Pour a small amount of glue into the four dowel holes on the inside of the side panels, then attach one side panel to an upper or lower shelf. Slide a divider into the slot on the side panel, then attach another side panel to the other side of the shelf. / Mettre une petite quantité de colle dans les quatre orifices pour les goujons sur la partie interne des panneaux latéraux, puis fixer un panneau latéral à une étagère supérieure ou inférieure. Faire glisser une séparation dans la rainure du panneau latéral, puis fixer l'autre panneau latéral à l'autre côté de l'étagère. / Ponga una pequeña cantidad de pegamento en los cuatro orificios para las espigas en la parte interna de los paneles laterales, y fije un panel lateral en una repisa superior o inferior. Deslice un separador en la ranura del panel lateral, y fije el otro panel lateral al otro lado de la repisa.

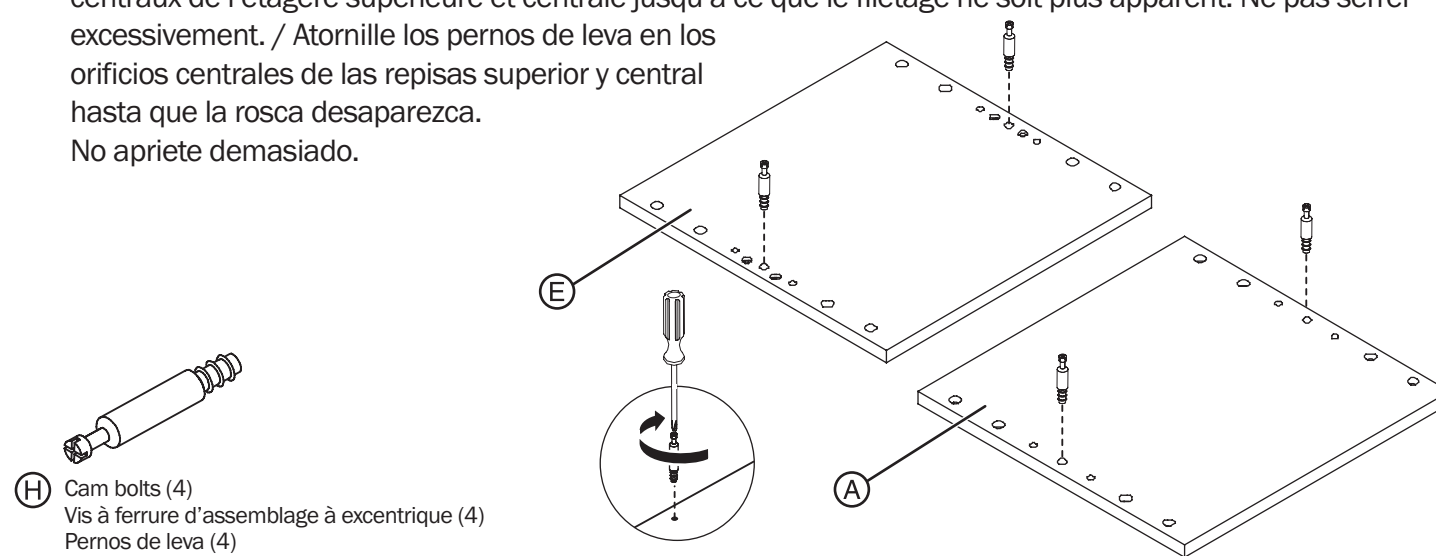


- K Glue packet (1)
- Sachet de colle (1)
- Bolsa de pegamento (1)

**2x**

**4 Install cam bolts / Installation des vis à ferrure d'assemblage à excentrique / Instalación de los pernos de leva**

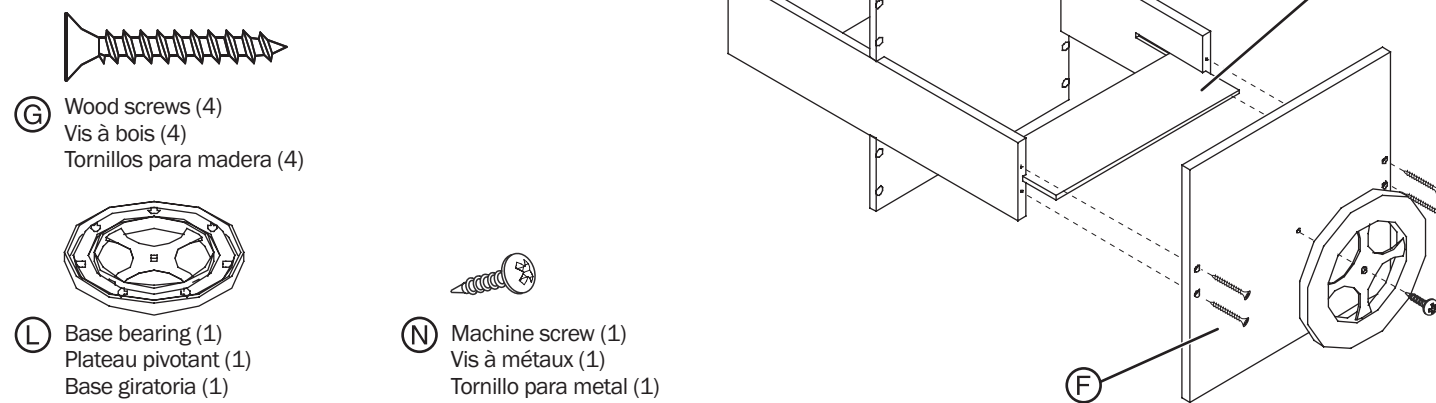
Screw the cam bolts into the center holes on the top shelf and center shelf until the bolt threads are completely hidden. Do not over-tighten. / Visser les vis à ferrure d'assemblage à excentrique dans les orifices centraux de l'étagère supérieure et centrale jusqu'à ce que le filetage ne soit plus apparent. Ne pas serrer excessivement. / Atornille los pernos de leva en los orificios centrales de las repisas superior y central hasta que la rosca desaparezca. No apriete demasiado.



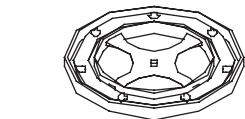
- H Cam bolts (4)
- Vis à ferrure d'assemblage à excentrique (4)
- Pernos de leva (4)

**5 Assemble lower half / Assemblage de la moitié inférieure / Ensamblado de la parte media inferior**

Slide a divider into the lower shelf assembly, then attach the base using four wood screws. Attach the base bearing using the machine screw. / Faire glisser une séparation dans l'étagère inférieure, puis fixer le panneau inférieur à l'aide de quatre vis à bois. Fixer le plateau pivotant à l'aide des vis à métaux. / Deslice un separador en la repisa inferior, y fije el panel inferior con cuatro tornillos para madera. Fije la base giratoria con los tornillos para metal.



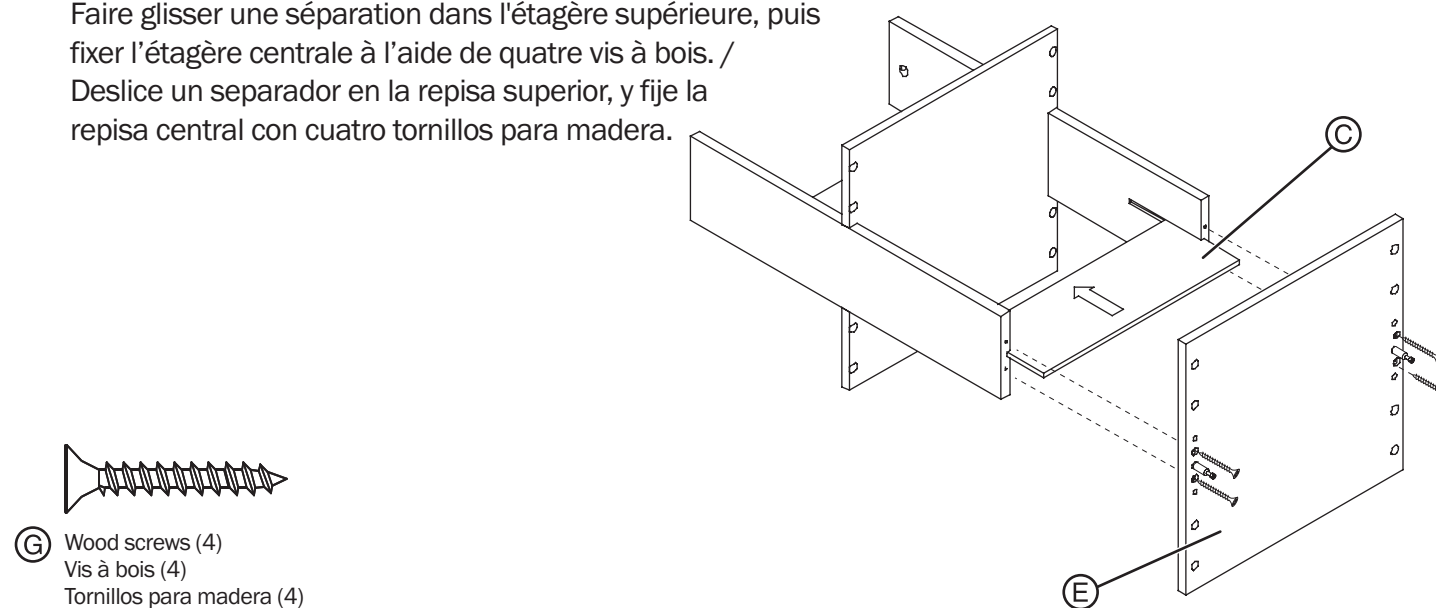
- G Wood screws (4)
- Vis à bois (4)
- Tornillos para madera (4)



- L Base bearing (1)
- Plateau pivotant (1)
- Base giratoria (1)
- N Machine screw (1)
- Vis à métaux (1)
- Tornillo para metal (1)

**6 Assemble upper half / Assemblage de la moitié supérieure / Ensamblado de la parte media superior**

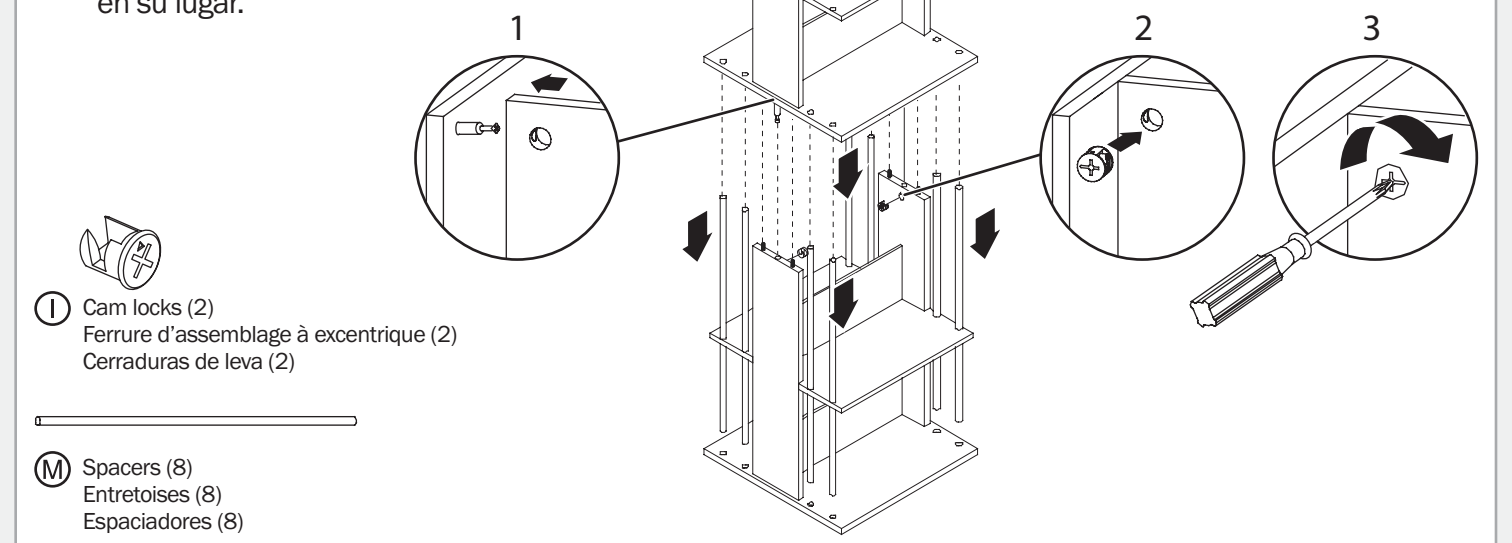
Slide a divider into the upper shelf assembly, then attach the center shelf using four wood screws. / Faire glisser une séparation dans l'étagère supérieure, puis fixer l'étagère centrale à l'aide de quatre vis à bois. / Deslice un separador en la repisa superior, y fije la repisa central con cuatro tornillos para madera.



- G Wood screws (4)
- Vis à bois (4)
- Tornillos para madera (4)

**7 Connect the two halves / Connecter les deux parties / Conexión de las dos partes**

Slide eight spacers through the spacer holes in the lower half, then attach the upper half. Install the cam locks, then turn them to lock the cam bolts into place. / Faire glisser huit entretoises dans les orifices prévus à cet effet dans la moitié inférieure, puis fixer la moitié supérieure. Installer les ferrures d'assemblage à excentrique, puis les tourner pour fixer les vis à ferrure d'assemblage à excentrique dans leur emplacement. / Deslice ocho espaciadores en los orificios para espaciadores en la parte media inferior, y fije la mitad superior. Instale las cerraduras de leva girándolas para bloquear los pernos de leva en su lugar.

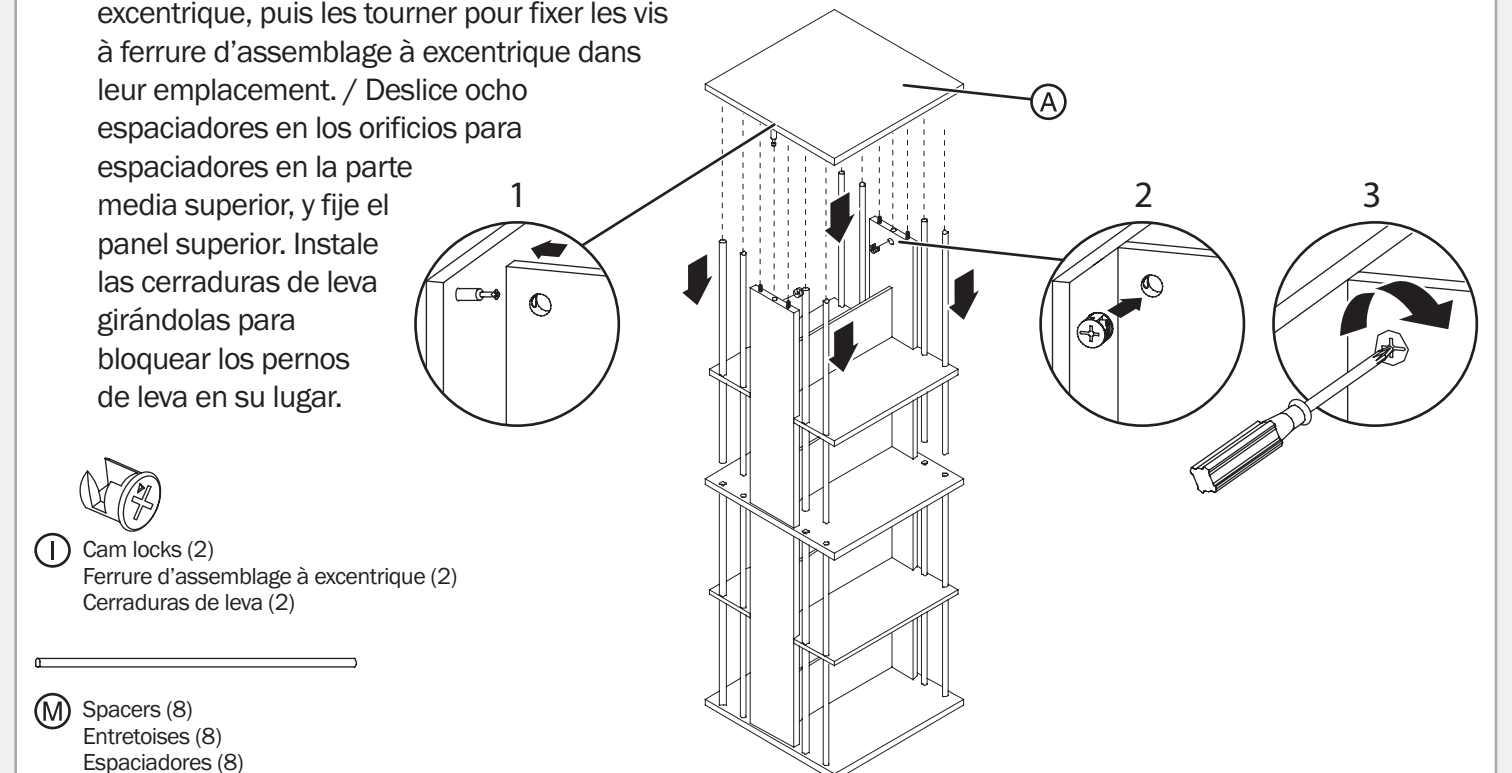


- I Cam locks (2)
- Ferrure d'assemblage à excentrique (2)
- Cerraduras de leva (2)

- M Spacers (8)
- Entretoises (8)
- Espaciadores (8)

**8 Finish the case / Assemblage final / Terminar el montaje**

Slide eight spacers through the spacer holes in the upper half, then attach the top shelf. Install the cam locks, then turn them to lock the cam bolts into place. / Faire glisser huit entretoises dans les orifices prévus à cet effet dans la moitié supérieure, puis fixer le panneau supérieur. Installer les ferrures d'assemblage à excentrique, puis les tourner pour fixer les vis à ferrure d'assemblage à excentrique dans leur emplacement. / Deslice ocho espaciadores en los orificios para espaciadores en la parte media superior, y fije el panel superior. Instale las cerraduras de leva girándolas para bloquear los pernos de leva en su lugar.

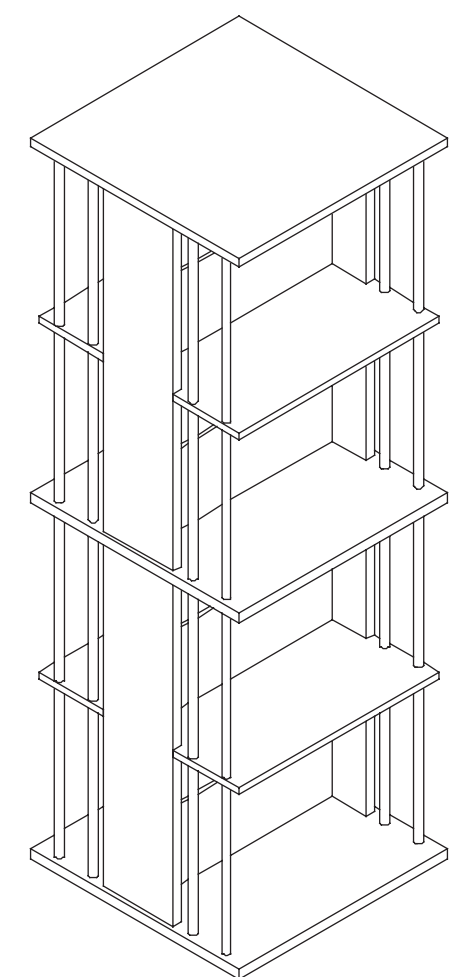


- I Cam locks (2)
- Ferrure d'assemblage à excentrique (2)
- Cerraduras de leva (2)

- M Spacers (8)
- Entretoises (8)
- Espaciadores (8)



**ASSEMBLY INSTRUCTIONS**  
**INSTRUCTIONS DE MONTAGE**  
**INSTRUCCIONES DE MONTAJE**



**NT-MS332**

**Revolving Media Storage Cabinet**  
**Étagère pivotante de rangement de médias**  
**Estantería giratoria de almacenamiento de medios**

## Free Manuals Download Website

<http://myh66.com>

<http://usermanuals.us>

<http://www.somanuals.com>

<http://www.4manuals.cc>

<http://www.manual-lib.com>

<http://www.404manual.com>

<http://www.luxmanual.com>

<http://aubethermostatmanual.com>

Golf course search by state

<http://golfingnear.com>

Email search by domain

<http://emailbydomain.com>

Auto manuals search

<http://auto.somanuals.com>

TV manuals search

<http://tv.somanuals.com>