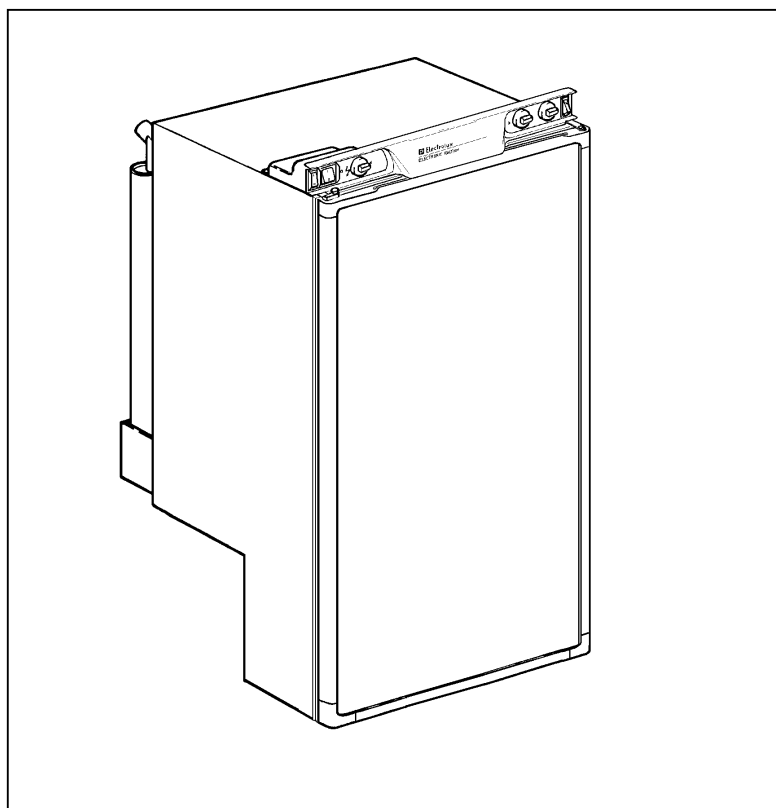


MANUAL

CARAVAN

RM 4270  
RM 4271



Deutsch	Seite	1	Svenska	sida	31
English	page	7	Dansk	side	37
Français	page	13	Norsk	side	43
Italiano	pagina	19	Nederlands	pag.	49
Español	pagina	25	Suomi	sivu	55
			Português	cara	61

# GEBRUIKS- EN INSTALLATIE-AANWIJZINGEN VOOR ELECTROLUX KOELKASTEN

## INTRODUKTIE

Mevrouw, Mijnheer,

Met de keuze en de aanschaf van deze koelkast heeft u zich verzekerd van een kwaliteitsprodukt.

De bediening en het gebruik zijn eenvoudig; wij raden u echter aan dit boekje geheel te lezen, alvorens u uw nieuwe aanwinst in bedrijf stelt en in gebruik neemt.

In dit boekje vindt u aanwijzingen voor de installatie, de bediening, het gebruik en het onderhoud.

Wij danken u voor de aandacht die u hieraan wilt schenken en wensen u een plezierig gebruik van dit nuttige apparaat toe.

Deze koelkast is bedoeld en gemaakt voor het gebruik in caravans en kampeerauto's.

## UITPAKEN

Kontroleer de koelkast op zichtbare schade. Meld eventuele schade direct bij uw leverancier.

## TYPEPLAATJE

Kijk op het typeplaatje of u het juiste model ontvangen hebt.

De juiste gasdruk is 30 of 50 mbar (zie typeplaatje).

De juiste netspanning is 230 V.

Het typeplaatje vindt u in de koelkast. U vindt er, bijvoorbeeld, de volgende gegevens op :

Model RM .....

Produktnummer .....

Serienummer .....

Omdat deze gegevens nodig zijn indien u een service-dienst raadpleegt, adviseren wij u ze hierboven in te vullen.

## INHOUDSOPGAVE

<b>GEBRUIKSAANWIJZING .....</b>	<b>50</b>
<b>BEDIENINGSELEMENTEN .....</b>	<b>50</b>
<b>STARTEN VAN DE KOELKAST .....</b>	<b>50</b>
<b>GEBRUIK IN DE WINTER .....</b>	<b>50</b>
<b>REGELEN VAN DE TEMPERATUUR.....</b>	<b>51</b>
<b>DEURVERGREDELING .....</b>	<b>51</b>
<b>BEWAREN VAN LEVENSMIDDELEN .....</b>	<b>51</b>
<b>MAKEN VAN IJSBLOKJES.....</b>	<b>51</b>
<b>ONTDOOIEN VAN DE KOELKAST.....</b>	<b>51</b>
<b>SCHOONMAKEN VAN DE KOELKAST .....</b>	<b>51</b>
<b>BUITEN GEBRUIK STELLEN.....</b>	<b>51</b>
<b>ALS IETS NIET GOED WERKT.....</b>	<b>52</b>
<b>ONDERHOUD.....</b>	<b>52</b>
<b>PRAKTISCHE TIPS .....</b>	<b>52</b>
<b>GARANTIE EN SERVICE .....</b>	<b>52</b>
<b>TECHNISCHE GEGEVENS .....</b>	<b>52</b>
<b>INSTALLATIE AANWIJZINGEN .....</b>	<b>52</b>
<b>OMZETTEN VAN DE SCHARNIEREN.....</b>	<b>52</b>
<b>DEURPANEEL .....</b>	<b>53</b>
<b>INBOUWEN .....</b>	<b>53</b>
<b>VENTILEREN VAN HET AGGREGAAT .....</b>	<b>53</b>
<b>FLESENGAS-AANSLUITING .....</b>	<b>54</b>
<b>ELEKTRISCHE AANSLUITING.....</b>	<b>54</b>

# GEBRUIKSAANWIJZING

## BEDIENINGSELEMENTEN

De koelkast kan zowel op 230 V, 12 V als op flessengas werken. De keuze van een van deze energiebronnen wordt gemaakt door middel van de bedieningselementen zoals getoond in figuur 3.

Twee wipschakelaars bepalen de spanningskeuze: een voor 230 V (B) en een voor 12 V (A).

De koelkasttemperatuur wordt bij gebruik op 230 V door de thermostaat (C) geregeld.

De gastoevoer wordt door het draaien van knop (D) geopend of gesloten. Tijdens het ontsteken moet de knop ingedrukt blijven, zoals in het hierna volgende toegelicht wordt.

De koelkasttemperatuur wordt bij gebruik op flessengas door de gasregelaar (E) geregeld. De gasregelaar is niet voorzien van een UIT-stand.

De gasvlam wordt in de modell **RM 4271** elektronisch ontstoken en eventueel opnieuw ontstoken. Daarom moet de wipschakelaar (F) bij gebruik op gas ingeschakeld zijn.

Een indicatielampje knippert zolang de automatische ontsteker bezig is de brander te ontsteken. Bij het normale gebruik van de koelkast brandt het lampje niet.

In de modell **RM 4270** wordt de gasvlam met een handbediende piezo-ontsteker ontstoken. Door het drukken op knop (G) ontstaan vonken aan de brander.

In de koelkast, links en bij de boden in de achterwand, bevindt zich een kijkglasje. Als de brander werkt is de blauwe gasvlam door dit glasje zichtbaar. (**RM 4270**)

## STARTEN VAN DE KOELKAST

De positie-indikaties hebben betrekking op figuur 3.

**Let op! Schakel steeds slechts één energiebron in**


### Gebruik op flessengas

Tijdens de eerste inbedrijfname kan het lang duren voor de gasvlam ontsteekt. Dat is ook zo na een eventuele reparatie of na het verwisselen van de gasfles. De oorzaak, lucht in de leiding, kan versneld weggenomen worden door eerst even een ander gasverbruikend toestel, bijvoorbeeld het kooktoestel, aan te steken.

Voor u het gebruik op gas inschakelt:

1. Kraan van de gasfles openen en eventuele tussenkraan openen. Het spreekt voor zichzelf dat u er zich van overtuigd hebt dat de fles niet leeg is.
2. Controleren dat net- en 12 V-gebruik uitgeschakeld zijn.


Bij het model **RM 4271** gaat u als volgt tewerk:

3. Gastoevoer openen door het indrukken van knop (D) en dan in de stand  draaien.
4. Knop (E) van de thermostaat in de hoogste stand draaien.

5. Schakelaar (F) inschakelen. Het knippen van de schakelaar, begeleid door een tikkend geluid, geven aan dat vonken aan de brander verzorgd worden.
6. De knop (D) indrukken, waardoor de vlambeveiliging zich opent en het gas naar de brander stroomt.
7. Zodra de vlam brandt houdt het vonken automatisch op. De schakelaar knippert niet meer.
8. Knop (D) nog 10-15 seconden ingedrukt houden en daarna loslaten. Die tijd heeft de beveiliging nodig om heet te worden en aan te trekken.

Indien de schakelaar opnieuw gaat knippen, dan de punten 6 t/m 8 herhalen. Indien de schakelaar af en toe knippert betekent dat dat de vlam onrustig brandt door windinvloed of nog erg koude brander. Daar hoeft u zich geen zorgen over te maken.

Bij het model **RM 4270** gaat u als volgt tewerk:

3. Gastoevoer openen door het indrukken van knop (D) en dan in de stand  draaien.
4. Knop (E) van de thermostaat op de hoogste stand draaien.
5. De knop van de vlambeveiliging (D) ingedrukt houden en om de 2-3 seconden de ontsteker (G) bedienen, tot de vlam brandt.
6. Knop (D) nog 10-15 seconden ingedrukt houden en daarna te loslaten. Die tijd heeft de beveiliging nodig om heet worden en aan te trekken.

Dat de gasvlam brandt ziet men indien men de deur opent en door een kijkglasje, links onderin, een blauw licht ziet.

Het gebruik op gas wordt uitgeschakeld door de knop (D) op "●" te draaien en (indien aanwezig) de wipschakelaar (F) op "0" te schakelen.

### Gebruik op 230 V

- Het eventuele gebruik op gas of 12 V uitschakelen.
- Knop van de thermostaat (C) op de hoogste stand draaien.
- Wipschakelaar (B) in de AAN-stand "I" schakelen. Indien de netspanning aanwezig is, licht de schakelaar groen op.

### Gebruik op 12 V

Op 12 V gebruiken mag uitsluitend gedurende het rijden, dus met lopende motor. Bij niet-lopende motor wordt de akku snel ontladen.

- Het eventuele gebruik op gas uitschakelen.
- Wipschakelaar (A) in de AAN-stand "I" schakelen en eventueel de schakelaar uitschakelen.

## BEDRIJF IN DE WINTER

Controleer of het ventilatierooster en de rookgasuitlaat niet verstopt zijn door sneeuw, gebladerte, enz.

Het **ELECTROLUX**-ventilatierooster **A 1609** (Fig. 2) kan worden voorzien van winterafdekkingen **WA 111**, waarmee het koelaggregaat wordt beschermd tegen te koude lucht. Deze afdekkingen kunnen worden gemonteerd zodra de temperatuur van de buitenlucht lager is dan ca. 10°C en moeten zijn gemonteerd bij temperaturen onder nul.

Wij adviseren dat u bij winterstalling van het voertuig de afdekkingen monteert.

## REGELEN VAN DE TEMPERATUUR

De positie-indikaties hebben betrekking op figuur 3.

Nadat de koelkast gestart is duurt het enkele uren alvorens de koelruimte koud wordt.

Bij gebruik op 230 V wordt de inwendige temperatuur geregeld door een thermostaat. Draai de thermostaatknop C op de stand 3-5 Indien een lagere temperatuur gewenst is, draai de knop dan naar een hoger cijfer.

Bij gebruik op 12 V werkt de koelkast voortdurend.

Bij gebruik op gas wordt de inwendige temperatuur geregeld door de gasthermostaat (E). Draai de thermostaatknop op de stand 3-5 Indien een lagere temperatuur gewenst is, draai de knop dan naar een hoger cijfer.

## DEURVERGREDELING

Overtuig u ervan dat de deurvergrendeling in de stand voor vervoer geplaatst is voor u met de caravan gaat rijden.

De deurvergrendeling, (fig.1) aan de bovenkant van de deur, kan in twee standen geplaatst worden. De ene stand houdt de deur afgesloten tijdens het rijden, de andere stand houdt de deur op een kier ten behoeve van frisse lucht als de koelkast niet in gebruik is.

## BEWAREN VAN LEVENSMIDDELEN

Bewaar voedsel altijd in gesloten dozen of verpakking. Plaats nooit hete dranken of spijzen in de koelkast; laat ze eerst afkoelen.

**Plaats nooit zaken die ontvlambaar zijn of giftig gas af kunnen geven in de koelkast.**

Het 2-sterren vak (✱✱) is bedoeld voor het bewaren van diepvriesproducten en voor het maken van ijsblokjes. Het is niet geschikt om verse levensmiddelen in te vriezen.

Plaats nooit flesjes of blikjes met koolzuurhoudende dranken in het vriesvak; ze kunnen barsten.

De meeste diepvriesproducten kunnen ongeveer een maand in het vriesvak bewaard worden. Lees echter altijd de instructies op de verpakking van het produkt; bewaar het niet langer dan de uiterste bewaardatum voor 2-sterren.

## MAKEN VAN IJSKLONTJES

We adviseren om 's nachts ijsklontjes te maken; dan wordt de koelkast minder belast en heeft het koelaggregaat een grotere reserve. Vul de ijslade bijna tot de rand met drinkwater en zet de lade in het vriesvak.

Het vriesproces kan worden versneld door wat water op het rek te druppelen (een paar eetlepels is voldoende), het contact met de ijslade wordt dan verbeterd. Als u meer dan één ijslade heeft, is het een goed idee om hierin ijsklontjes te maken en deze in het vriesvak voor toekomstig gebruik te bewaren.

## ONTDOOIEN VAN DE KOELKAST

Op de vriezende verdampers vlakken ontstaat rijp. Laat de rijpvorming niet te veel worden omdat het als een isolator werkt. Wij adviseren de koelkast te ontdooien als de rijplaat dikker dan 3 mm geworden is.

Om de koelkast te ontdooien, schakelt u hem uit en verwijdert u alle levensmiddelen en het ijslaasje. Het ontdooien kan bespoedigd worden door het ijslaasje met warm water te vullen en het in het vriesvak te plaatsen.

Probeer nooit het ontdooien te versnellen door middel van een straalkachel of iets dergelijks; de kunststof delen kunnen daar niet tegen. Gebruik nooit een metalen voorwerp om rijp of ijs van de vriezende verdampers te schrapen of te steken; de schade kan onherstelbaar zijn.

Het dooiwater loopt via een opvanggoot en een buis naar een opvangbak achter de koelkast waar het verdampt. Zodra alle rijp of ijs gesmolten is kunt u de koelkast uitlappen, droogzemen en weer in bedrijf stellen.

De levensmiddelen kunt u direkt weer in de koelkast terug plaatsen; met het maken van ijsblokjes moet u echter wachten tot de koelkast koud genoeg geworden is.

## SCHOONMAKEN VAN DE KOELKAST

Regelmatig schoonmaken van de binnenkant van de koelkast houdt deze fris en voorkomt het ontstaan van onaangename luchtjes.

Gebruik een zachte doek die u in een oplossing van een halve liter warm water en een theelepels soda gedoopt hebt. Wring de doek uit en maak daar de binnenkant en de accessoires mee schoon.

Gebruik voor de binnenkant nooit was of afwasmiddelen, schurende of sterk ruikende middelen. Zij kunnen het oppervlak aantasten of een sterk ruikende lucht achterlaten.

Naar behoefte kunt u de buitenkant schoonmaken met een vochtige doek en een neutraal huishoudschoonmaakmiddel. Het deurrubber mag alleen met water schoongemaakt worden; goed nadrogen en met wat talkpoeder insmeren vóór u de deur sluit.

## BUITEN GEBRUIK STELLEN

Wordt de koelkast voor langere tijd niet gebruikt, dan moeten enkele voorzorgsmaatregelen getroffen worden.

1. Elektroschakelaar in de stand 0 schakelen.
2. Gaskraan (D) in de stand 0 schakelen.
3. De gastoevoer door middel van de tussenkraan (in de caravan) afsluiten.
4. De koelkast leeg maken, ontdooien en schoonmaken, zoals elders beschreven. De deur van de koelkast en het vriesvak op een kier laten staan, eventueel door middel van de deurvergrendeling.

Als het voertuig voor een langere periode (bijv. gedurende de wintermaanden) wordt gestald, verdient het aanbeveling de **WA 111** winterafdekkingen (Fig. 2) op de ventilatieroosters te monteren.

## ALS DE KOELKAST NIET GOED WERKT...

Kontroleer de volgende punten voor u een servicedienst waarschuwt:

1. De aanwijzingen voor het starten zijn nauwkeurig opgevolgd.
2. De koelkast staat waterpas in alle richtingen.
3. De koelkast werkt op de ene energiebron wel, maar op de andere niet.
4. De koelkast werkt niet op gas:
  - Gasfles leeg?
  - Alle kranen tussen gasfles en koelkast open?
5. De koelkast werkt niet op 12 V:
  - Is de 12 V-voedingbron wel op de koelkast aangesloten?
  - Is de zekering in de 12 V-leiding heel?
  - Is de akku in orde en geladen?
  - Is de 12 V-leiding dik genoeg ten opzichte van z'n lengte?
6. De koelkast werkt niet op 230 V:
  - Is het 230 V-lichtnet wel op de koelkast aangesloten?
  - Is de zekering in de 230 V-leiding heel?

**Indien de koelkast niet koud genoeg wordt, kan dat aan de volgende oorzaken te wijten zijn:**

1. De ventilatie is onvoldoende, bijvoorbeeld doordat de ventilatie-openingen te weinig lucht doorlaten omdat de afdichtingen of de winterschermen er nog opzitten.
2. Op de vriezende verdamper heeft zich teveel rijp afgezet.
3. De thermostaatknop staat op een te lage stand.
4. De gasdruk is niet juist; controleer wat er op het reductieventiel op de gasfles staat.
5. De omgevingstemperatuur is te hoog.
6. Te veel levensmiddelen op hetzelfde moment in de koelkast geplaatst.
7. De deur is niet goed gesloten.
8. Meer dan één energiebron is ingeschakeld.

Indien u de storing niet zelf kunt lokaliseren, waarschuw dan een servicedienst.

**Het gesloten koelsysteem mag niet geopend worden, daar het chemische vloeistof onder hoge druk bevat.**

## ONDERHOUD

Kontroleer de gasslang regelmatig op scheurtjes of andere beschadigingen. Koppelingen kunt u op lekkage testen door middel van een zeepoplossing (bellen blazen). Gebruik voor lekzoeken nooit open vuur! Waarschuw bij twijfel een servicedienst.

Wij adviseren u de koelkast eens per jaar door de **ELECTROLUX** servicedienst te laten controleren.

## PRAKTISCHE TIPS

Overtuig u ervan dat ...

- De koelkast niet op 12V geschakeld is als de caravan geparkeerd staat; de akku zal anders in korte tijd ontladen zijn.

- De koelkast regelmatig ontdooid wordt.
- De koelkast schoon en droog gemaakt is en de deur open staat, als hij voor langere tijd niet gebruikt wordt.
- Spijzen en dranken met een sterke geur goed verpakt zijn.
- De ventilatie-openingen nergens bedekt zijn.
- De deur beveiligd is door middel van de deurvergrendeling, als de caravan rijdt.
- Meer dan één energiebron is ingeschakeld.

## GARANTIE EN SERVICE

Voor garantie en service verwijzen wij u naar het bijgevoegde Europa-garantieboekje.

Zie aparte Nederlandse kaart betreffende Garantiebepalingen en Service.

## TECHNISCHE GEGEVENS RM 4270/ 71

Buitenafmetingen van de koelkast

Hoogte (inkl. bedieningspaneel) ...	821 mm
Breedte .....	486 mm
Diepte (inkl. koelaggregaat)	
zonder deur .....	495 mm
met deur .....	534 mm

Minimale afmetingen van de inbouwnis

Hoogte .....	825 mm
Breedte .....	490 mm
Diepte .....	505 mm
Sokkel	
Hoogte .....	max 220 mm
Breedte .....	490 mm
Diepte .....	max 225 mm

Inhoud

Bruto .....	77 lit
Nuttige inhoud .....	72 lit
waarvan vriesvak .....	7 lit
Gewicht, zonder verpakking .....	23 kg

Elektrische gegevens

Aansluitwaarde bij 230V .....	125 watt
12V .....	120 watt
Energieverbruik in 24 uur .....	2,5 kWh

Gastechnische gegevens

Aansluitwaarde .....	232 watt
Aansluitwaarde kleinstand .....	105 watt
Gasverbruik in 24 uur .....	0,27 kg

Koelmiddel: .....

## INSTALLATIE AANWIJZINGEN

### OMZETTEN VAN DE SCHARNIEREN

De deurdraairichting kan op de volgende wijze omgekeerd worden:

- Verwijder de bovenste scharnierpen; pas op dat u het setje toebehoren niet kwijt raakt.
- Neem de deur van de onderste scharnierpen.
- Verplaats de onderste scharnierpen naar de andere kant.
- Verplaats de deurvergrendeling naar de andere kant.

- Aan de bovenzijde van de deur zitten twee kunstofplaatjes waarmee de alternatieve openingen voor de transportbeveiligingsopeningen zijn afgedekt. Deze plaatjes voorzichtig loswrikken en verwisselen.
- Plaats de deur op pen en breng pen, met het toebehooren, weer aan.
- Controleer rondom het goed sluiten van het deurrubber.

## DEURPANEEL

Het deurpaneel kan gemakkelijk aangebracht of vervangen worden. De afmetingen van het paneel moeten zijn:

Hoogte ..... 740 mm  
 Breedte ..... 453,5 mm  
 Dikte ..... max. 3,8 mm

- Verwijder de deur; zie daartoe het hoofdstuk **OMZETTEN VAN DE SCHARNIEREN**.
- Verwijder de onderste decorlijst en dan het paneel door het te schuiven.
- Plaats het andere paneel.
- Breng de onderste decorlijst weer aan.

## INBOUWEN

De koelkast is bedoeld voor inbouw en gebruik in caravan en kampeerauto's. Hierop heeft de beschrijving betrekking. Electrolux is niet verantwoordelijk en kan evenmin aansprakelijk gesteld worden voor defekten, schade of letsel, ontstaan door het gebruik van een koelkast bedoeld of mede bedoeld voor het gebruik op flessengas, in een ruimte welke slecht of niet geventileerd kan worden, zoals dat, onder andere, bij boten voor kan komen.

Het is belangrijk dat de koelkast geen invloed van een ander hitte afgevend toestel ondervindt (bijvoorbeeld door inbouw onder een kooktoestel zonder warmte-afscherming). Ook een voldoende ventilatiemogelijkheid voor het koelaggregaat is belangrijk.

De koelkast dient goed beschermd tegen warmte-instraling te worden geïnstalleerd. Indien mogelijk niet aan dezelfde zijde als de toegangsdeur, die zich normaal aan de zuidzijde bevindt, met vaak ook een voortent die de afvoer van verbrandingsgassen en warmte uit de ventilatieopeningen bemoeilijkt.

Men dient te koelkast zo te monteren dat de ventilatieopeningen niet worden afgedekt door een openstaande deur, omdat daardoor de ventilatie en ook het koelvermogen nadelig worden beïnvloed.

## Het inbouwwak

De koelkast moet in een vak worden ingebouwd. De afmetingen staan vermeld onder **TECHNISCHE GEGEVENS**.

De bodem van dit vak moet goed horizontaal lopen en zo gelijkmatig zijn dat de koelkast makkelijk op zijn plaats kan worden geschoven. Het vak moet sterk genoeg zijn om het gewicht van de koelkast te kunnen dragen.

In het vak dient men boven, onder en aan de zijkant lijsten aan te brengen die voorzien zijn van elastische afdichtingsstrips, zie fig. 4.

De koelkast wordt zover in de nis geschoven dat voorkant van koelkast en voorkant van nis samenvallen (achter het koelaggregaat moeten 10 - 20 mm vrij blijven).

In de zijwanden van de koelkast zitten vier kunststof bussen waar schroeven in liggen waarmee de kast kan worden vastgezet in het inbouwwak (fig. 7).

De zijwanden van het inbouwwak en/of de verstevigingslijsten voor het vastzetten van de kast moeten zo worden gemaakt dat de schroeven goed vast blijven zitten, ook bij de krachten waaraan de kast tijdens de rit worden blootgesteld.

Als de kast in de juiste stand staat draait men de schroeven, door de omhuizing, vast in de wanden van het inbouwwak. De speling tussen kast en wand mag aan iedere zijde niet meer zijn dat 3 mm. Breng indien noodzakelijk latjes, strips of iets dergelijks aan.

**N.B.:** Dit is de enige toegestane bevestigingsmethode. Schroeven die op andere plaatsen in de koelkast worden gedraaid penetreren de isolatie van de kast en kunnen delen beschadigen die in piepschuim zitten, bijv. elektrische bedrading.

## VENTILEREN VAN HET AGGREGAAT

Bij hoge omgevingstemperaturen is de volle prestatie alleen door goede ventilatie van het koelaggregaat gewaarborgd.

Ventilatie van het koelaggregaat gebeurt door middel van twee openingen in de caravanwand (fig. 5). Verse buitenlucht treedt door de onderste opening in en, verwarmd, door de bovenste opening weer uit de aggregaatriimte.

Het onderste opening moet zo dicht mogelijk bij de nisbodem aangebracht worden, het bovenste opening zo vermogelijk boven de kondensor (C) van het koelaggregaat, doch tenminste als getoond in fig. 6b, of beter nog fig. 6a.

## Ventilatieroosters Fig. 2

De openingen in de buitenwanden van de caravan moeten voorzien worden van geschikte ventilatieroosters met een voldoende warmtebestendigheid.

De roosters dienen een vrije doorstromingsoppervlakte van tenminste 250 cm<sup>2</sup> te hebben. N.B.: Wanneer achter het rooster een vliegennet wordt aangebracht kan deze oppervlakte met 50% gereduceerd worden.

De openingen moeten worden voorzien van het **A 1609**-ventilatierooster (D in fig. 6) dat speciaal tot dit doel door Electrolux is ontwikkeld. Ook dient men frame **R 1610** (A in fig.6) te monteren. Dan kan men de roosters makkelijk verwijderen, waardoor het mogelijk is de koelkast te inspecteren en kleine reparaties te verrichten zonder de koelkast eerst uit het vak te demonteren.

Als niet gewaarborgd is dat eventueel lekkend gas (zwaarder dan lucht!) door het bij de nisbodem geplaatste ventilatierooster naar buiten kan stromen, dan moet in de nisruimte een gat van circa 40mm diameter in de caravanbodem geboord worden, zodat lekgas naar buiten kan. Aan de onderkant het gat beschermen tegen opspattend water.

## Afvoer van verbrandingsgassen

De ruimte tussen de koelkast en de wand van uw voertuig (fig. 6) is van het woongedeelte afgescheiden. Zo kan er geen koude tocht ontstaan (kamperen in de winter) en kunnen de verbrandingsgassen niet in de wagen vordringen. Daarom is het niet nodig een uitlaat voor de gassen te installeren; deze worden samen met de ventilatielucht afgevoerd door het bovenste rooster.

**N.B.:** Bij deze methode van ventileren gebruikt men boven en beneden hetzelfde soort rooster, zonder de geïntegreerde doorvoer voor de gassen. Ook het eventueel geleverde T-stuk is in dit geval niet nodig.

Een aluminium plaat (B), fig. 6, boven de uitlaatbuis in het inbouwvak (I) vergemakkelijkt de afvoer van warmte.

Verklaring van de aanduidingen in fig. 6:

- A Frame **R 1610** voor ventilatierooster
- B Geleideplaat, zie fig. 9.
- C Condensor (maakt deel uit van koelaggregaat)
- D Ventilatierooster **A 1609**
- E Afdichtingsstrip  
breedte 486 mm, Electrolux Artikelnr. 295 1147-10
- F Koelkast
- G Houten lat, ca. 10 x 20 mm
- H Hoogte inbouwvak (zie onder TECHNISCHE GEDEVENS)
- I Uitlaatpijp

## FLESSENGAS-AANSLUITING

De koelkast is ontworpen voor het gebruik op Propaan of Butaan met een druk van 30mbar (300 mmwk) of 50mbar (500mmwk). Controleer het typeplaatje.

De koelkast mag niet op stads- of aardgas gebruik worden.

### WAARSCHUWING !

**Kontroleer de gasdruk; deze staat aangegeven op de drukregelaar (is reductieventiel) van de betreffende gasfles.**

- Laat de gasaansluiting door een erkend vakman maken.
- Zie toe dat de gasleiding zo gelegd is dat deze niet kan beschadigen.
- Laat een bereikbare tussenkraan monteren.
- Zie toe dat alle koppelingen op lekkage gecontroleerd worden; dat kunt u ook zelf door ze in te smeren met een water/zeepoplossing (bellen blazen) terwijl de kranen open zijn, zodat er druk op de leiding staat. Gebruik nooit open vuur, zoals een aansteker, om lekkage vast te stellen.
- Sleutel nooit aan een drukregelaar; zodra u hem niet meer vertrouwt (dat merkt u doorgaans ook aan de branders van uw kooktoestel), koop dan een nieuwe van goede kwaliteit.

## ELEKTRISCHE AANSLUITING

### 230 V aansluiting

Kontroleer het typeplaatje; daar moet 230 V op staan.

Indien het aansluitsnoer het randaardestopcontact niet kan bereiken, laat dan een erkend vakman een voorziening maken. Gebruik geen verlengsnoer.

**De leidingen moeten binnen de ombouw zo gelegd of opgehangen worden dat ze niet met scherpe of hete delen van de koelkast in aanraking kunnen komen.**

### 12 V aansluiting

Verbind de 12 V-aansluiting van de koelkast direct met de boordakku. Let op de polariteit (+ en -). Teneinde spanningsverlies over de leidingen te beperken moet de koperdoorsnede tenminste 2,5 mm<sup>2</sup> bedragen als de lengte minder dan 9 m is of tenminste 4 mm<sup>2</sup> als de lengte meer dan 9 m is.

In de plus-leiding dient een zekeringhouder met een zekering van 16 A opgenomen te worden.

Teneinde te voorkomen dat de boordakku ontladen wordt tijdens lange parkeerperiodes dient de koelkast via een relais aangesloten te worden, wat de voeding afschakelt als de automotor stilstaat.

De letters in het schema betekenen:

Schema voor aansluiting op netspanning: fig. 9

Schema voor aansluiting op 12V gelijkspanning

fig. 10 (**RM 4270**), fig. 12 (**RM 4271**)

A Elektronische ontsteking/herontsteking

B Bougie (bij de brander)

C 12V verwarming

D Schakelaar voor gebruik op 12V

E Schakelaar voor de gasontsteking

F Elektro-thermostaat

G 230V verwarming

H Netschakelaar

J Aansluiting (alleen voor Skandinavie)

L Aansluiting

### 12 V verzorging ten behoeve van herontsteking (RM 4271)

Figuur 12 toont het schema van het apparaat in de leveringstoestand. De 12V wordt op de klemmen (L) aangesloten. De elektronische ontsteker (A) wordt, via de twee bruggen (1) en (2) door de klemmen (L) verzorgd, zo ook, indien aanwezig, de binnenverlichting (K).

Wij bevelen aan om zowel de ontsteker als de binnenverlichting apart aan 12V aan te sluiten. Daarvoor moeten de twee bruggen (1) en (2) verwijderd worden en de direct aansluiting volgens figuur 11 gemaakt worden.

In enkele modellen is een aparte aansluiting (J) in figuur 12 aanwezig. Als dat het geval is verwijderd men eveneens de twee bruggen (1) en (2) en maakt men de aparte aansluiting direct aan (J).

Wij raden af om de herontsteking direct op een laadrichting aan te sluiten indien de laadrichting niet van een tussengeschakelde akku voorzien is.

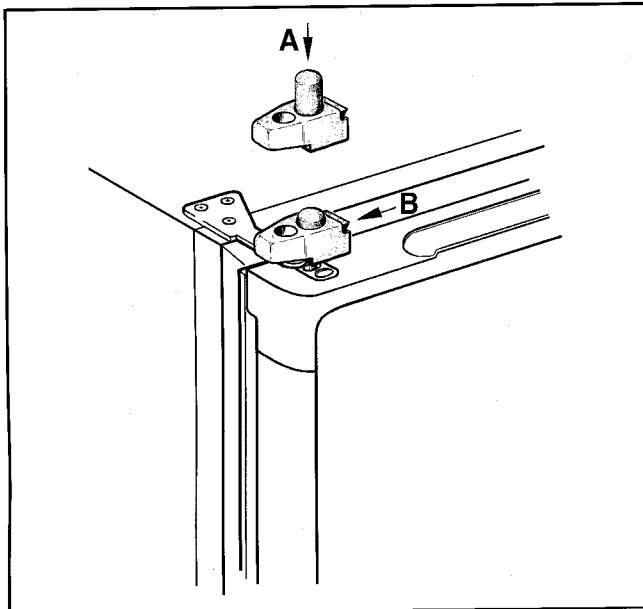


Fig. 1

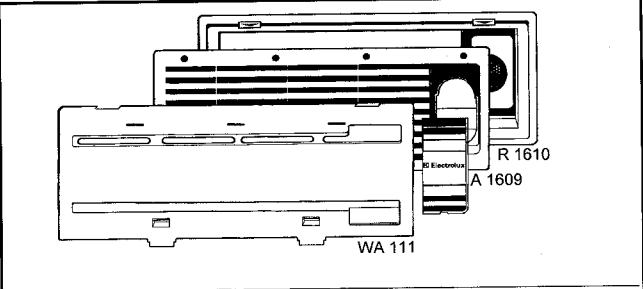


Fig. 2

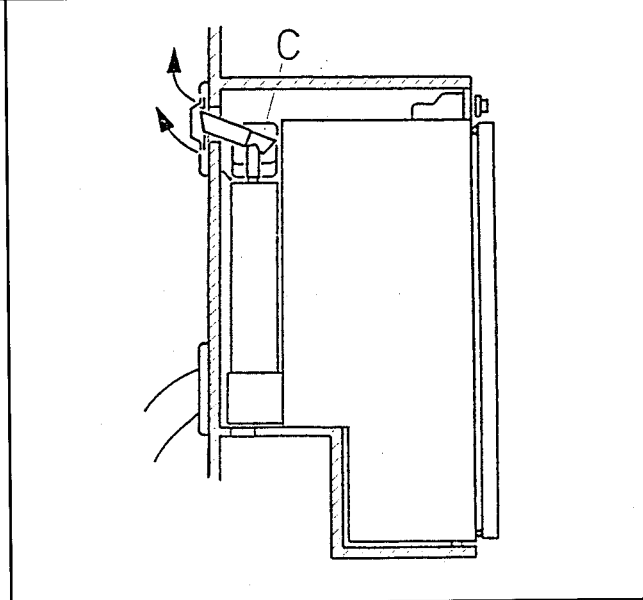
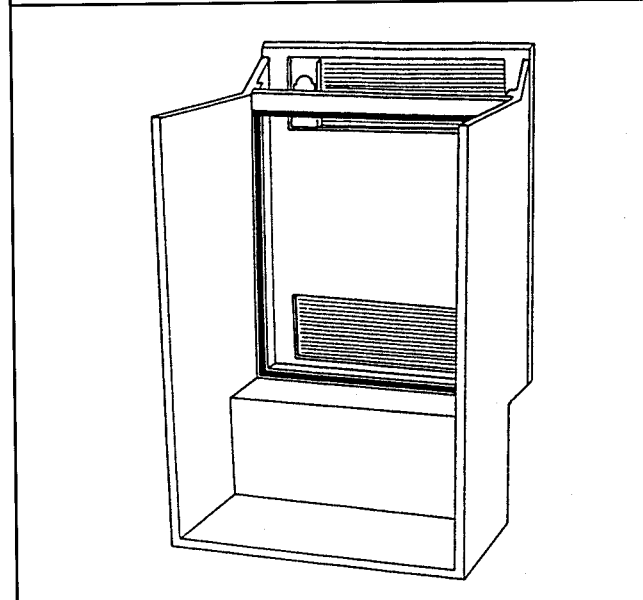
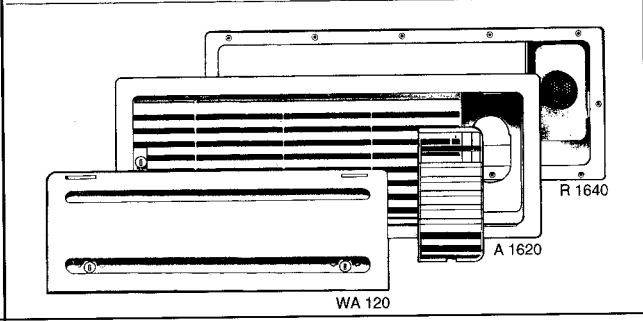


Fig. 4

Fig. 5

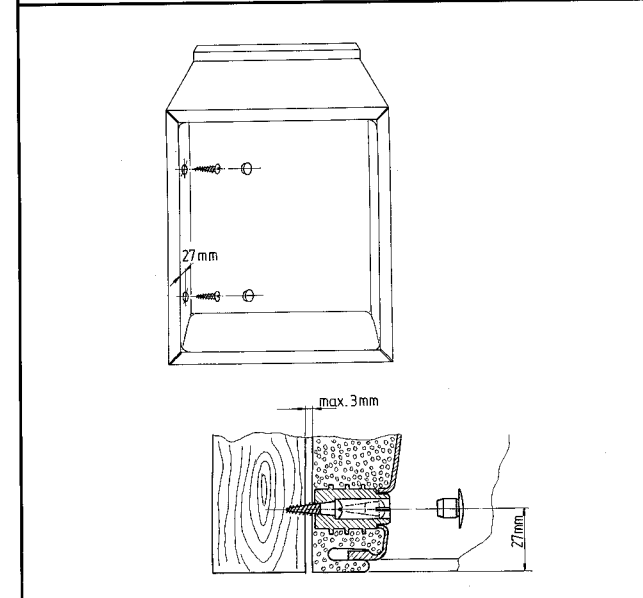


Fig. 6

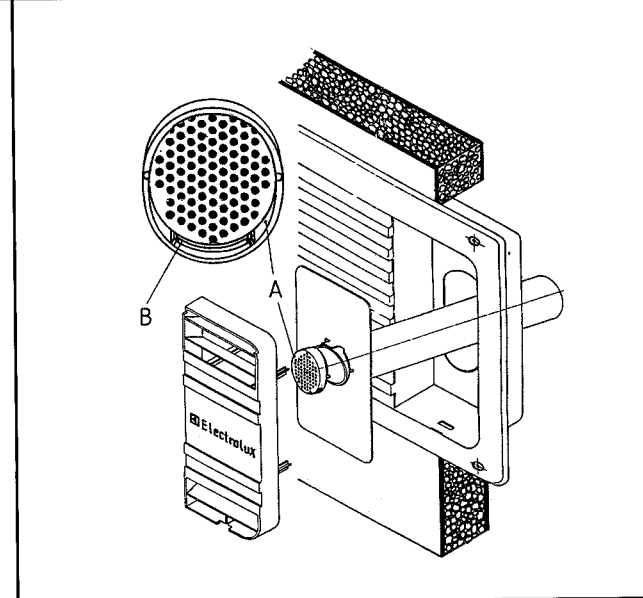


Fig. 7



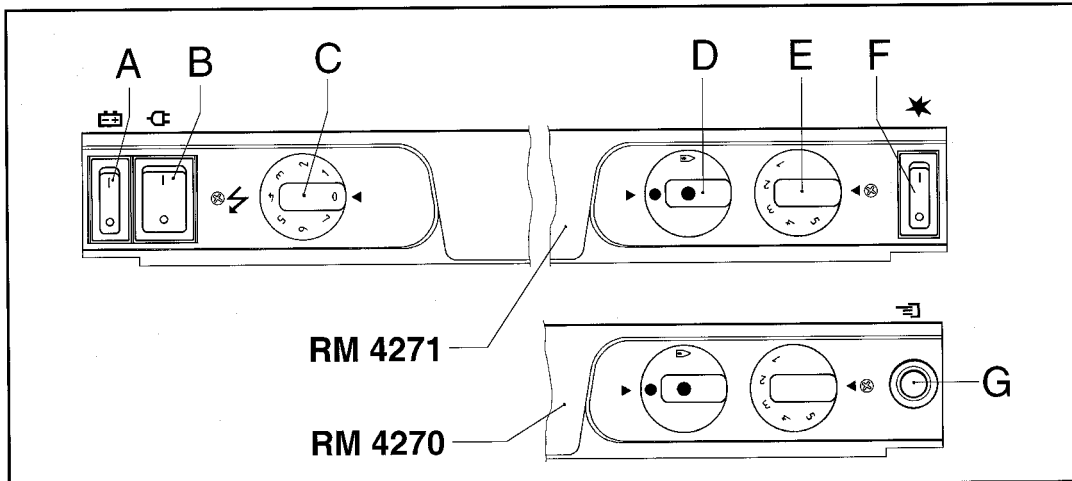


Fig. 3

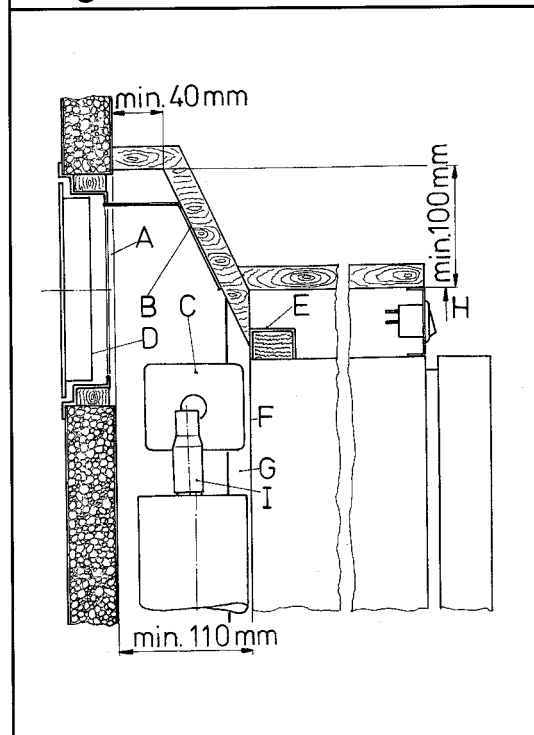


Fig. 6a

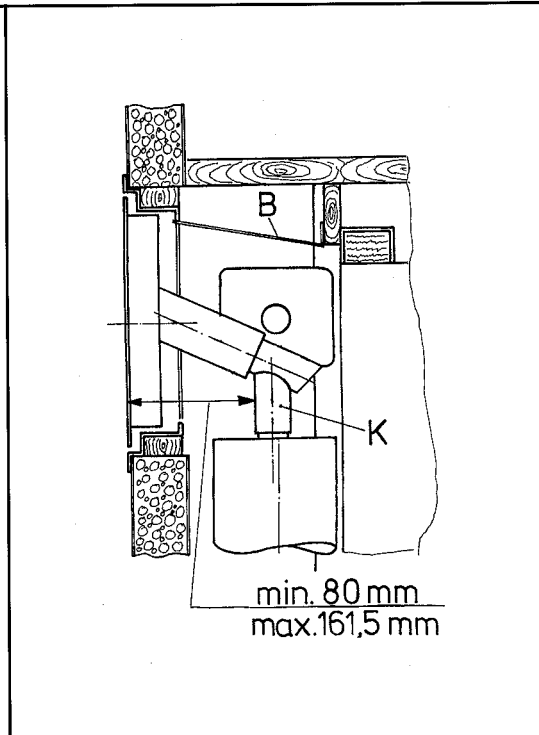


Fig. 6b

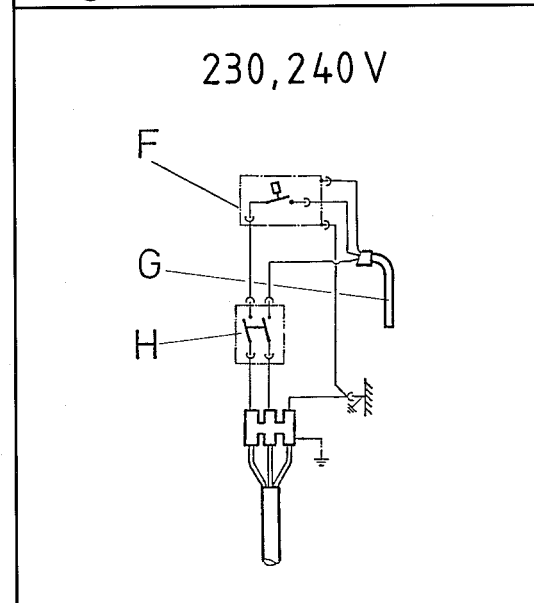


Fig. 9

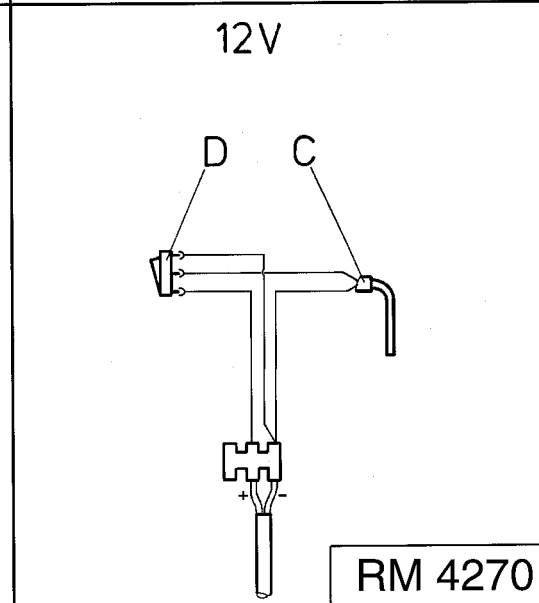
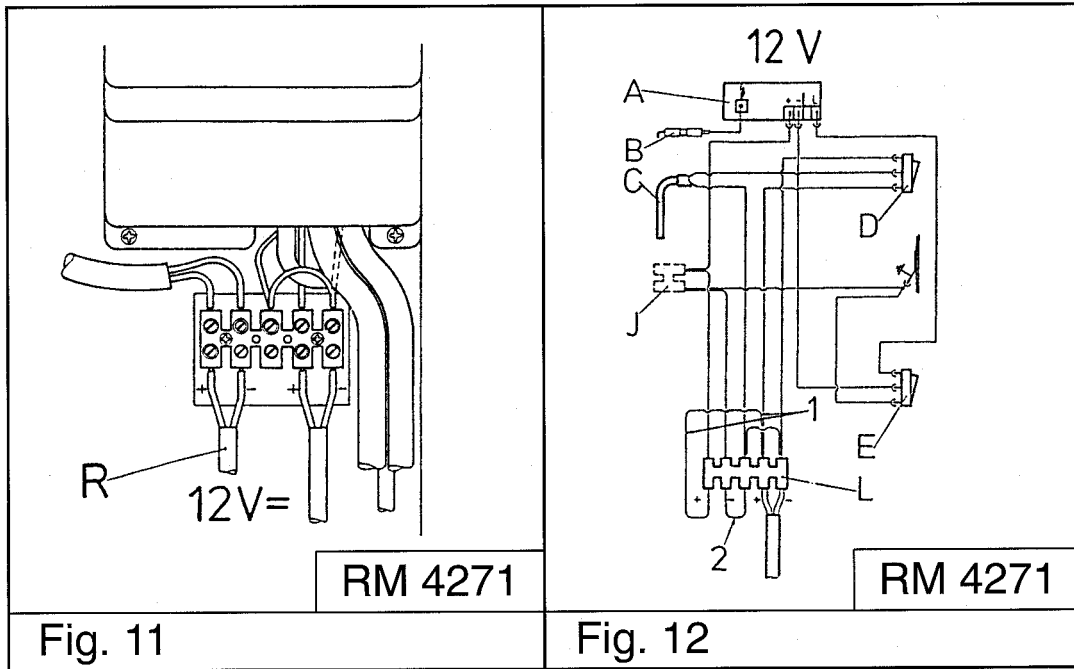



Fig. 10





# Electrolux

## DECLARATION OF CONFORMITY

according to

Low Voltage Directive 73/23/EEC and  
 the Amendment to LVD 90/683/EEC  
 EMC Directive 89/336/EEC  
 EMC Automotive Directive 72/245/EEC and  
 the Amendment 95/54/EC Annex I (Electronic subassembly)  
 Gas Directive 90/396/EEC  
 CE Marking Directive 93/68/EEC


<b>Type of equipment</b>	Absorption Refrigerator
<b>Brand Name</b>	ELECTROLUX
<b>Type designation</b>	C 40/ 110 (type family)
<b>Manufacturer's (Factory) name</b>	ELECTROLUX Siegen GmbH
<b>address</b>	In der Steinwiese 16, D 57074 Siegen
<b>telephone no</b>	INT+49 - 271 692 0
<b>telefax no</b>	INT+49 - 271 692 304

The following harmonized standards or technical specifications (designations) which comply with good engineering practice in safety matters in force within the EEA have been practiced.

EN 60335-1 (IEC 335-1), EN 60335-2-24 (IEC 335-2-24)	Low Voltage Directive
EN 60555-2, EN 60555-3, EN 50082-1, EN 55014	EMC Directive
PR EN 732, DIN 3370, DIN 30694 T4	Gas Directive

The equipment conforms completely with the above stated harmonized standards or technical specifications.

By signing this document, the undersigned declares as manufacturer, or the manufacturer's authorized representative established within the EEA, that the equipment in question complies with the requirements stated above.

Manufacturer		
<b>Date</b>	<b>Signature</b>	<b>Position</b>
04.03.96		General Manager
	<b>Clarification</b>	
	Gunter Bittner	

## Free Manuals Download Website

<http://myh66.com>

<http://usermanuals.us>

<http://www.somanuals.com>

<http://www.4manuals.cc>

<http://www.manual-lib.com>

<http://www.404manual.com>

<http://www.luxmanual.com>

<http://aubethermostatmanual.com>

Golf course search by state

<http://golfingnear.com>

Email search by domain

<http://emailbydomain.com>

Auto manuals search

<http://auto.somanuals.com>

TV manuals search

<http://tv.somanuals.com>