

 **Electrolux**

OWNER'S GUIDE  
APTITUDE™  
EL5010A



# IMPORTANT SAFEGUARDS

When using an electrical appliance, basic precautions should always be followed, including the following:

READ ALL INSTRUCTIONS BEFORE USING THIS VACUUM CLEANER.

## WARNING

### To reduce the risk of fire, electric shock, or injury:

- Do not use outdoors or on wet surfaces.
- Do not leave vacuum cleaner when plugged in. Turn off the switch and unplug the electrical cord when not in use and before servicing.
- Do not allow to be used as a toy. Close attention is necessary when used by or near children.
- Use only as described in this manual. Use only manufacturer's recommended attachments.
- Do not use with damaged cord or plug. If vacuum cleaner is not working as it should, has been dropped, damaged, left outdoors, or dropped into water, return it to a service center before using.
- Do not pull or carry by cord, use cord as a handle, close a door on cord, or pull cord around sharp edges or corners. Do not run vacuum cleaner over cord. Keep cord away from heated surfaces.
- Do not use extension cords or outlets with inadequate current carrying capacity.
- Turn off all controls before unplugging.
- Do not unplug by pulling on cord. To unplug, grasp the plug, not the cord.
- Do not handle plug or vacuum cleaner with wet hands.
- Do not put any object into openings. Do not use with any opening blocked; keep free of dust, lint, hair, and anything that may reduce airflow.
- This vacuum cleaner creates suction and contains a revolving brush roll. Keep hair, loose clothing, fingers, and all parts of body away from openings and moving parts.
- Do not place cleaner on furniture or stairs as the brush roll may cause damage. Place cleaner on floor with the handle in storage position while using attachments.
- Do not pick up anything that is burning or smoking, such as cigarettes, matches, or hot ashes.
- Do not use without dust bag or filter(s) in place.
- Belt pulleys can become hot during normal use. To prevent burns, avoid touching the belt pulley when servicing the drive belt.
- Use extra care when cleaning on stairs.
- Do not use to pick up flammable or combustible liquids such as gasoline, or use in areas where they may be present.
- Store your cleaner indoors in a cool, dry area.
- Keep your work area well lighted.
- Unplug electrical appliances before vacuuming them.

## SAVE THESE INSTRUCTIONS

### FOR HOUSEHOLD USE ONLY

**To reduce the risk of electric shock**, this appliance has a polarized plug (one blade is wider than the other). This plug will fit in a polarized outlet only one way. If the plug does not fit fully into the outlet, reverse the plug. If it still does not fit, contact a qualified electrician to install the proper outlet. Do not change the plug in any way.

### Thermal Cut Off

This vacuum cleaner has a special thermostat that protects the cleaner in case of motor overheating. If the cleaner suddenly shuts off, push the on/off switch off (0) and unplug the cleaner. Check the cleaner for a possible source of overheating such as a full dust bag, a blocked hose or clogged filter. If these conditions are found, fix them and wait at least 30 minutes before attempting to use the cleaner. After the 30 minute period, plug the cleaner back in and push the on/off switch on (I). If the cleaner still does not run, then take it to an Electrolux Authorized Service Center for repair.

Congratulations! You've chosen Electrolux, the world's most popular vacuum cleaner brand. Like all of our appliances, this design was created to help you take care of your home environment. You've opted for the best combination of style, efficiency, and healthy innovation. Welcome to a better world.

#### **High power. Ultra Quiet.**

Your Aptitude upright combines power and convenience. The powerful 12-amp motor operates with variable brush roll speeds and carpet height adjustments to groom all types of carpeting. In addition, a long life, washable HEPA H12 filter captures over 99% of dust and allergens in the air so you can feel better about the air you breathe.

The cleaning process becomes almost effortless with the super stretch hose, the 15-inch cleaning path and the high quality on-board tools. The Aptitude is able to reach easily under furniture with gliding articulation. The fingertip motor speed control adjusts to any rug or carpet and the soft looped handle allows for comfortable cleaning. The Aptitude performs high power cleaning with an ultra-quiet design that makes this upright unusually more pleasant to operate.

#### **It's about cleaning. And your life.**

So as you can see, there's quite a bit of innovative thinking that goes into a vacuum like this. It's using new technology to improve and streamline the cleaning process. And this, in turn, makes your home more enjoyable. In this case, it's one of the quietest uprights around. After all, once you vacuum up dust particles, you should never have to see them again.

We understand that everyone appreciates a clean home. And we know how to make sure it's done exceptionally well. In fact, we have 80 years of experience in bringing innovation into consumers' homes so they can do just that. As you'll soon find out, our products combine traditional craftsmanship with advanced materials, creating durable vacuums that clean your home quickly and efficiently.

#### **An invitation.**

There's one more component to innovation: you. Our greatest strength lies in our ability to understand and respond to our consumer's needs. And the best way to do that is to hear from you. Tell us what you think about your new vacuum. What do you like? What new features would you like to see? What tool could you not live without? Contact us at 1.800.896.9756 or at [www.electroluxusa.com](http://www.electroluxusa.com) (USA), [www.electroluxca.com](http://www.electroluxca.com) (Canada) and let us know.

So, what are you waiting for? You already have the box open. Go ahead, try out your new vacuum.



# CONSIGNES DE SÉCURITÉ IMPORTANTES

Cet appareil électrique doit être utilisé en respectant des consignes de sécurité de base, en particulier :

## LIRE TOUTES LES INSTRUCTIONS AVANT D'UTILISER CET ASPIRATEUR AVERTISSEMENT

### Pour réduire le risque de feu, de choc électrique ou de blessure :

- N'utilisez pas à l'extérieur ou sur des surfaces mouillées.
- Ne laissez jamais l'aspirateur seul quand il est branché. Mettez l'interrupteur sur arrêt (« OFF ») et débranchez l'appareil lorsque vous ne l'utilisez pas ou avant tout travail de nettoyage ou d'entretien.
- Ne permettez pas que l'aspirateur soit utilisé comme un jouet. Une attention particulière est nécessaire lorsqu'il est utilisé par ou près d'un enfant.
- Suivez les recommandations d'utilisation de ce manuel. Utilisez uniquement les accessoires recommandés par le fabricant.
- N'utilisez pas l'aspirateur si le cordon ou la fiche est endommagé. Si l'aspirateur ne fonctionne pas comme il le devrait, s'il a été échappé, s'il est endommagé, s'il a été laissé à l'extérieur ou échappé dans de l'eau, retournez-le à un centre de service avant de l'utiliser.
- Ne tirez ni ne transportez l'aspirateur par le cordon. N'utilisez pas le cordon en guise de poignée. Ne fermez pas une porte sur le cordon ou tirez le cordon sur des coins ou bordures pointus. Ne circulez pas sur le cordon avec l'aspirateur. Tenez le cordon à distance des surfaces chauffantes.
- N'utilisez pas des rallonges ou des prises qui n'ont pas une capacité suffisante pour transporter le courant.
- Mettez l'interrupteur sur arrêt (« OFF ») avant de débrancher.
- Ne débranchez pas l'aspirateur en tirant sur le cordon. Pour débrancher, tenez la fiche et non le cordon.
- Ne manipulez pas la fiche ou l'aspirateur avec les mains mouillées.
- N'insérez rien dans les ouvertures. N'utilisez pas l'aspirateur avec une ouverture bloquée. Les ouvertures doivent être dégagées de poussière, de mousse, de cheveux ou de tout autre chose qui pourrait réduire le passage de l'air.
- Cet aspirateur crée de l'aspiration. Tenez les cheveux, les habits, les doigts et tout autre partie du corps loin des parties mobiles et des ouvertures de l'aspirateur.
- Ne mettez pas l'aspirateur sur les meubles ou les escaliers car le rouleau-brosse peut les abîmer. Placez l'aspirateur sur le plancher avec le manche en position entreposage lors de l'utilisation des accessoires.
- Ne ramassez pas des objets qui brûlent ou fument comme les cigarettes, les allumettes ou les cendres chaudes.
- N'utilisez pas l'aspirateur sans que le sac à poussière et le(s) filtre(s) ne soient en place.
- Les poulies de la courroie peuvent devenir chaudes pendant l'utilisation normale. Pour prévenir des brûlures, évitez de toucher la poulie de la courroie lors de travaux d'entretien de la courroie.
- Portez une attention particulière lorsque vous nettoyez les escaliers.
- N'utilisez pas l'aspirateur pour ramasser des liquides inflammables ou combustibles comme de l'essence. N'utilisez pas l'aspirateur dans les endroits où ces liquides pourraient être présents.
- Entrez votre aspirateur à l'intérieur dans un endroit sec et frais.
- Maintenez un bon éclairage à l'endroit où vous travaillez.
- Débranchez les appareils électriques avant de les nettoyer avec l'aspirateur.

## CONSERVER CES INSTRUCTIONS

### UTILISER L'ASPIRATEUR UNIQUEMENT DANS UN ENVIRONNEMENT DOMESTIQUE

**Pour réduire le risque de choc électrique**, cet appareil est muni d'une fiche polarisée (une lame est plus large que l'autre). Cette fiche ne peut s'insérer dans une prise polarisée que d'une seule façon. Si la fiche ne s'insère pas dans la prise, retournez la fiche. Si elle ne peut toujours pas s'insérer, faites installer une prise adéquate par un électricien qualifié. Vous ne devez en aucun cas modifier la fiche.

### Coupure thermique

Cet aspirateur est muni d'un thermomètre spécial qui protège l'appareil en cas de surchauffe du moteur. Si l'appareil s'arrête subitement, mettez l'interrupteur sur arrêt (O) et débranchez l'aspirateur. Inspectez l'aspirateur pour trouver la raison de la surchauffe. Il faudra peut-être vider le sac à poussière, enlever une obstruction du tuyau ou nettoyer le filtre si ce dernier est encrassé. Après avoir réglé le problème, attendez au moins 30 minutes avant de remettre l'aspirateur en marche. Après 30 minutes, branchez l'aspirateur et mettez l'interrupteur sur (I). Si l'aspirateur ne marche toujours pas, il faut le retourner à un centre de service agréé par Electrolux pour une réparation.

Félicitations! Vous avez choisi un produit Electrolux, la marque d'aspirateur la plus populaire au monde. Comme c'est le cas pour tous nos appareils, ce modèle a été conçu pour vous aider à prendre soin de votre foyer. Vous avez opté pour un mariage harmonieux combinant style, efficacité et saine innovation. Bienvenue dans un monde meilleur.

#### **Haute puissance. Ultra silencieux.**

Votre aspirateur-balai Aptitude combine puissance et commodité. Le puissant moteur de 12 ampères permet au rouleau de la brosse de fonctionner à plusieurs vitesses; l'aspirateur se règle également à différents niveaux pour s'adapter à tous les types de moquette. De plus, un filtre HEPA H12 lavable et de longue durée retient plus de 99 % des particules de poussière et des allergènes aéroportés. Vous respirez donc un air plus propre.

Le processus de nettoyage ne requiert pratiquement aucun effort grâce au tuyau super extensible, à la voie de nettoyage de 38 cm (15 po) de largeur et aux outils intégrés de haute qualité. L'aspirateur Aptitude passe facilement sous les meubles grâce à l'articulation amovible. La commande des vitesses placée à portée des doigts s'ajuste à n'importe quel tapis ou moquette et la poignée souple en boucle assure un plus grand confort. L'Aptitude nettoie en profondeur et silencieusement, rendant ce modèle vertical étonnamment plus plaisant à utiliser.

#### **Parce qu'il s'agit de nettoyage. Et de votre vie.**

Comme vous pouvez le constater, nous avons fait preuve d'une grande innovation lors de la conception de cet aspirateur. Nous avons tiré parti de la technologie de pointe pour améliorer et simplifier le processus de nettoyage, ce qui, en retour, vous permet de mieux jouir de votre foyer. Cet aspirateur-balai est l'un des plus silencieux sur le marché. Après tout, une fois la poussière aspirée, vous ne devriez jamais la revoir.

Nous sommes conscients que tout le monde aime une maison propre et nous savons comment assurer un nettoyage exceptionnel. En effet, depuis 80 ans, nous faisons bénéficier les consommateurs de nos innovations. Comme vous le réaliserez sous peu, nos produits combinent fabrication traditionnelle et matériaux de pointe afin de créer des aspirateurs durables qui nettoient votre maison rapidement et efficacement.

#### **Une invitation.**

Nous avons ajouté un élément innovateur de plus: vous! Notre plus grand atout réside dans notre aptitude à comprendre vos besoins et à les satisfaire, et la meilleure façon d'y parvenir est de vous écouter. Dites-nous ce que vous pensez de votre nouvel aspirateur. Qu'est-ce qui vous plaît? Quelles nouvelles caractéristiques souhaiteriez-vous pouvoir utiliser? Quel est l'outil dont vous ne pouvez vous passer? Contactez-nous au 1 800 896-9756 ou à [www.electroluxca.com](http://www.electroluxca.com) et faites-nous part de vos commentaires.

Alors qu'attendez-vous? La boîte est déjà ouverte. Allez-y, essayez votre nouvel aspirateur.



# IMPORTANTE MEDIDAS DE PROTECCIÓN

Cuando utilice un aparato eléctrico, se deben tomar algunas precauciones básicas, incluidas las siguientes:

LEA TODAS LAS INSTRUCCIONES ANTES DE UTILIZAR ESTA ASPIRADORA

## ADVERTENCIA

### Para reducir el riesgo de incendio, descarga eléctrica o lesiones:

- No use la aspiradora a la intemperie ni sobre superficies mojadas.
- No deje la aspiradora cuando esté enchufada. Apague el interruptor de corriente y desenchufe el cordón eléctrico cuando no la esté usando y antes de limpiarla.
- No deje que se use como un juguete. Preste especial atención cuando un niño la usa o cuando un niño está cerca.
- Úsela sólo como lo indica este manual. Úsela sólo con los accesorios recomendados por el fabricante.
- No la use con el cordón o enchufe en mal estado. Si la aspiradora no funciona bien, si ha recibido un golpe, está dañada, si se ha dejado a la intemperie o se ha dejado caer en agua, devuélvala al centro de servicio de reparaciones y partes antes de volver a usarla.
- No la jale ni la lleve del cordón, ni use el cordón como un mango, no cierre puertas sobre el cordón, ni la jale de modo que el cordón roce esquinas o bordes filosos. Al usar la aspiradora no la pase sobre el cordón. Evite la proximidad del cordón a superficies calientes.
- No use cordones eléctricos extra o toma corrientes con menos capacidad de corriente que la necesaria.
- Apague todos los controles antes de desenchufarla.
- No la desenchufe jalando del cordón. Para desenchufarla tome el enchufe, no el cordón.
- No toque el enchufe o la aspiradora con las manos húmedas.
- No coloque ningún objeto en las aberturas. No use la aspiradora si nota que cualquiera de las aberturas está bloqueada; manténgala libre de polvo, pelusa, cabello o cualquier cosa que impida el paso del aire.
- Esta aspiradora crea succión y contiene un cepillo circular giratorio. Mantenga cabello, ropa suelta, dedos y todas las partes del cuerpo alejados de las aberturas y partes móviles.
- No coloque la aspiradora sobre muebles o escalones porque el cepillo circular puede dañarlos. Coloque la aspiradora sobre el piso con el mango en posición para guardar cuando usa los accesorios.
- No aspire nada que se esté quemando o humeando, como cigarrillos, fósforos (cerillos) o cenizas calientes.
- No la use sin la bolsa para polvo o filtro(s) en su lugar.
- Las poleas de la correa pueden calentarse durante el uso normal. Para evitar quemaduras, no toque la polea de la correa cuando cambia la correa de transmisión.
- Tenga cuidado especial al limpiar las escaleras.
- No la use para aspirar líquidos inflamables o combustibles, tales como gasolina, ni la use en áreas donde puede haberlos.
- Guarde su aspiradora bajo techo en un lugar fresco y seco.
- Mantenga bien iluminada su área de trabajo.
- Desconecte los aparatos eléctricos antes de aspirarlos.

## GUARDE ESTAS INSTRUCCIONES

### SÓLO PARA USO DOMÉSTICO

**Para reducir el riesgo de una descarga eléctrica**, esta aspiradora cuenta con un enchufe polarizado (uno de los dientes es más ancho que el otro). Este enchufe puede entrar en un toma corriente polarizado de una sola manera. Si el enchufe no entra del todo en el toma corriente, delo vuelta. Si todavía no entra, busque un electricista calificado para que instale el toma corriente correcto. No modifique el enchufe de ninguna manera.

### Apagado térmico

Esta aspiradora tiene un termostato especial que la protege en caso que el motor se recaliente. Si la aspiradora se apaga súbitamente, presione el interruptor de corriente a la posición (0) y desenchufe la aspiradora. Revise la aspiradora para encontrar la posible razón del recalentamiento, como puede ser un recipiente para polvo lleno, una manguera bloqueada o un filtro atorado. Si se descubren estas condiciones, arrégelas y espere por lo menos 30 minutos antes de tratar de usar la aspiradora. Después del periodo de 30 minutos, vuelva a enchufar la aspiradora y prenda el interruptor de corriente a la posición (I). Si la aspiradora todavía no funciona, entonces llévela al centro autorizado de servicio de reparaciones y partes de Electrolux para ser reparada.

¡Felicitaciones! Usted ha elegido una aspiradora Electrolux, la marca más reconocida mundialmente. Al igual que todos los artefactos eléctricos, el diseño de esta aspiradora fue creado con el fin de cuidar el ambiente de su hogar. Usted ha optado por la mejor combinación de estilo, eficiencia e innovación. Bienvenido al nuevo mundo.

#### **Alta potencia. Ultra silenciosa.**

El modelo vertical de Aptitude combina la potencia con la comodidad. Su motor de 12 amperios funciona con cepillos que regulan diferentes velocidades y se adaptan a todo tipo de alfombras, permitiendo una limpieza más profunda. Además, su filtro HEPA lavable y de larga duración captura el 99% del polvo y alérgenos que hay en el aire, lo que permite que pueda respirar un aire más puro.

El proceso de limpieza lo puede realizar con el menor de los esfuerzos gracias a la manguera desplegable, cuyo trayecto de limpieza es de 15 pulgadas y a las herramientas de alta calidad. Con el modelo Aptitude es sencillo limpiar debajo de los muebles gracias a su articulación deslizante. El control de ajuste de velocidad permite que la aspiradora se amolde a cada tipo de alfombra, y la suave manija de forma curva brinda gran confort al momento de limpiar. La aspiradora Aptitude realiza una limpieza profunda y es ultra silenciosa, lo que hace que su uso sea realmente placentero.

#### **Tiene que ver con la limpieza. Tiene que ver con su vida.**

Como puede ver, hay más de una innovación en lo que respecta a aspiradoras como estas. Gracias a la nueva tecnología y a los procesos de limpieza más eficientes. Y ésta, a su vez, hace que su hogar se vea más agradable. En este caso, hablamos de la aspiradora más silenciosa que hay. Después de todo, una vez que su aspiradora elimina todo el polvo, usted no tiene por qué volver a verlo.

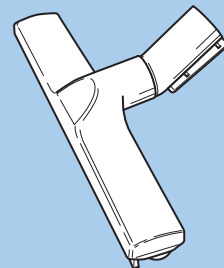
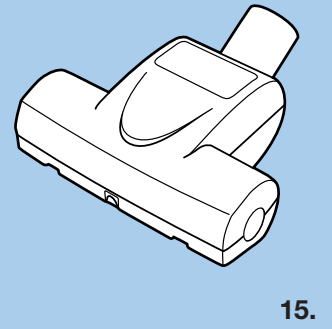
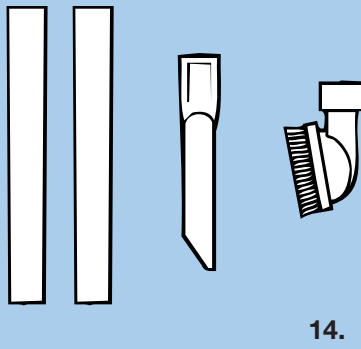
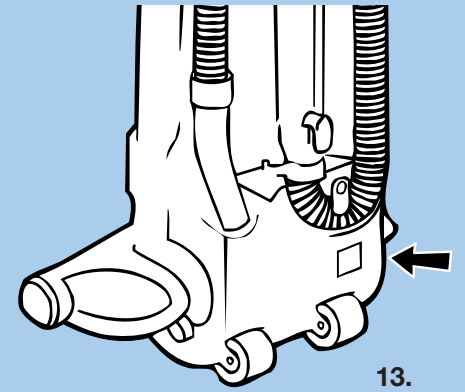
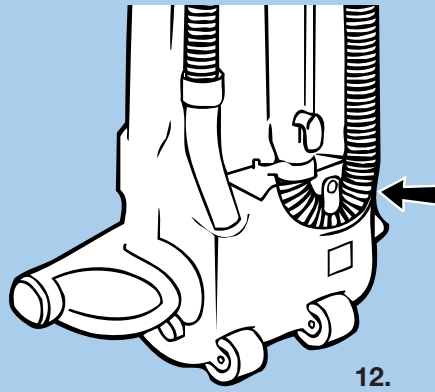
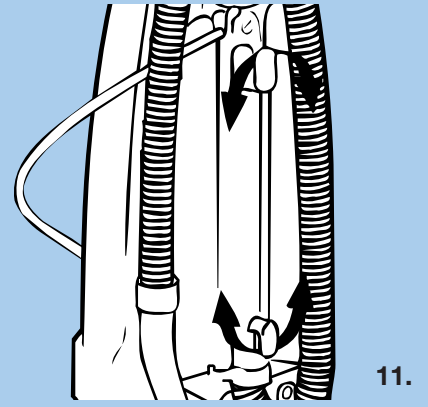
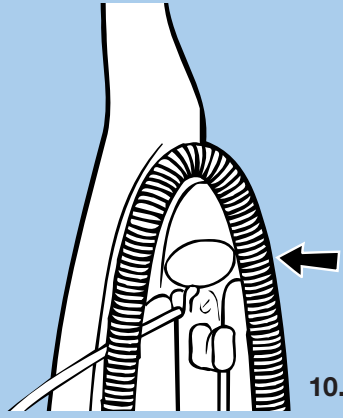
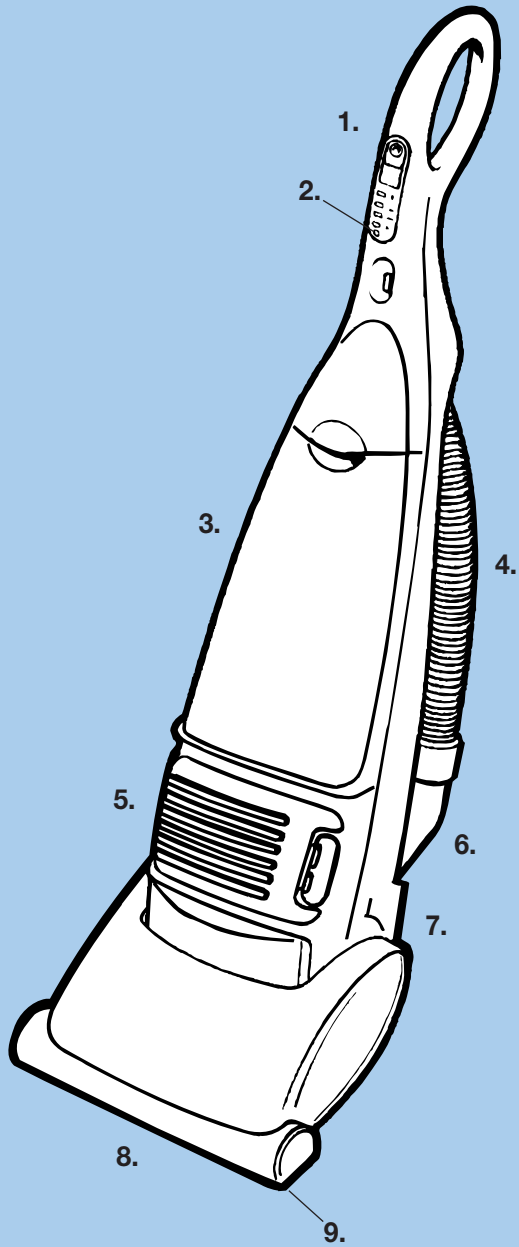
Sabemos que a todos nos gusta tener nuestra casa limpia. Y sabemos muy bien cómo lograrlo. Llevamos 80 años de experiencia brindándole a nuestros clientes productos innovadores para mejorar sus vidas. Como pronto lo verá, nuestros productos combinan el trabajo tradicional con materiales de avanzada, creando así aspiradoras más resistentes y que limpian su casa en forma eficiente y rápida.

#### **Una invitación.**

Hay un componente más de innovación: Usted. Nuestro objetivo más importante yace en la capacidad para comprender y responder a las necesidades de nuestros clientes. Y la mejor forma de hacerlo es escuchándolo. Díganos qué opina sobre nuestra nueva aspiradora. ¿Qué le gustaría? ¿Qué nuevas características le gustaría que tuviera? ¿Qué herramientas considera más indispensables? Comuníquese con nosotros al 1.800.896.9756 o bien visite nuestra página web en: [www.electroluxusa.com](http://www.electroluxusa.com) y cuéntenos su opinión.

¿Qué está esperando? Ya tiene la caja abierta. Vamos, pruebe su nueva aspiradora.







## ENGLISH

Thank you for choosing an Electrolux Aptitude vacuum cleaner. These Operating Instructions cover the Aptitude model.

Accessories	8-9
Before starting	10-11
Cleaning with Attachments	12-13
Replacing the dust bag	14-15
Replacing the motor filter	14-15
Cleaning the washable HEPA filter	14-15
Replacing the light bulb	16-17
Replacing a worn belt	16-17
Troubleshooting and consumer information	18-19
Limited Warranty	21-23

### Components and Accessories

- 1 On/Off switch and suction control
- 2 Exhaust filter status indicator
- 3 Bag Cover
- 4 Flexible hose
- 5 HEPA filter
- 6 Hose handle
- 7 Foot pedal
- 8 Brush roll
- 9 Edge bristles
- 10 Carrying handle
- 11 Cord retention hooks. Rotate to release cord.
- 12 Hose retention hook. Rotate to release hose.
- 13 Data plate
- 14 Nested wands, Crevice nozzle, Dusting brush
- 15 Turbo Nozzle
- 16 Floor Brush

### General Information

The cleaner is designed to pick up dirt and dust particles. Avoid picking up hard or sharp objects with the cleaner to prevent bag tears, hose clogs, and fan blade breakage with subsequent motor damage.

The upright vacuum cleaner design allows use on multiple types of carpeting and on upholstery or bare floors with attachments. When using the attachment tools, place the handle in the upright position. Do not place cleaner on furniture or steps as the brush roll may cause damage.

## FRANÇAIS

Merci d'avoir choisi un aspirateur Electrolux Aptitude. Ce mode d'emploi couvre le modèle Aptitude.

Accessoires	8-9
Avant de commencer	10-11
Nettoyage au moyen des Outils	12-13
Remplacement du sac à poussière	14-15
Remplacement du filtre	14-15
Nettoyage du filtre lavable HEPA	14-15
Remplacement de l'ampoule	16-17
Remplacement de la courroie	16-17
Dépannage et renseignements au consommateur	18-19
Garantie limitée	21-23

### Composants et accessoires

- 1 Interrupteur marche/arrêt et régulateur d'aspiration
- 2 Témoin du filtre d'évacuation
- 3 Couvercle de logement du sac
- 4 Tuyau flexible
- 5 Filtre HEPA
- 6 Poignée du tuyau
- 7 Pédales au pied
- 8 Brosse à rouleau
- 9 Brosse pour coin
- 10 Poignée de transport
- 11 Crochet de retenue du cordon.  
Faites tourner pour libérer le cordon.
- 12 Crochet de retenue du tuyau.  
Faites tourner pour libérer le tuyau.
- 13 Plaque d'identification
- 14 Rallonges de tuyau, Suceur plat, Brosse à épousseter
- 15 Suceur turbo
- 16 Brosse à plancher

### Renseignements généraux

Cet aspirateur a été conçu pour aspirer la saleté et les particules de poussière. Évitez d'aspirer des objets durs ou coupants pour empêcher la déchirure du sac, le colmatage du tuyau et le bris de la lame du ventilateur en plus de dommages subséquents au moteur.

L'aspirateur-balai peut être utilisé pour nettoyer plusieurs types de moquette, pour dépoussiérer les meubles ou les planchers au moyen des outils. Lorsque vous utilisez les outils, placez la poignée en position verticale. Évitez d'utiliser l'aspirateur-balai sur les meubles ou les marches d'escalier car le rouleau pourrait causer des dommages.

## ESPAÑOL

Gracias por elegir la aspiradora Aptitude de Electrolux. Estas instrucciones de uso corresponden al modelo Aptitud.

Accesorios	8-9
Antes de comenzar	10-11
Limpieza con Accesorios	12-13
Reemplazo de la bolsa para polvo	14-15
Reemplazo del filtro del motor	14-15
Limpieza del filtro lavable HEPA	14-15
Reemplazo de la bombilla de luz	16-17
Reemplazo de la correa gastada	16-17
Solución de fallas e información al consumidor	18-19
Garantía limitada	21-23

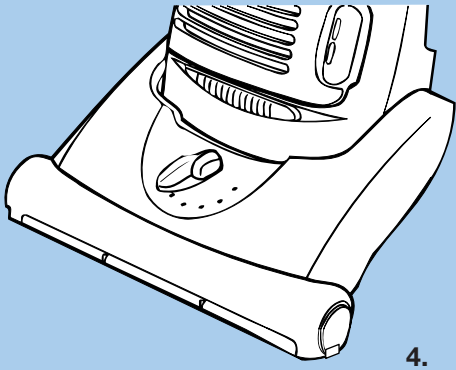
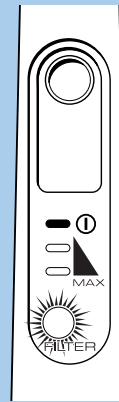
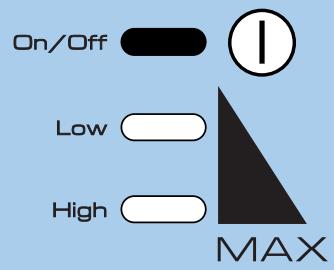
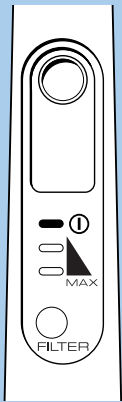
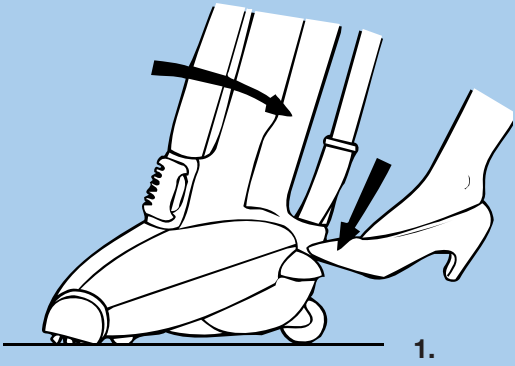
### Componentes y accesorios

- 1 Encendido/apagado y control de succión
- 2 Indicador de estado del filtro
- 3 Cubierta de la bolsa para polvo
- 4 Manguera flexible
- 5 Filtro HEPA
- 6 Soporte de la manguera
- 7 Pedal de pie
- 8 Cepillo del rodillo
- 9 Cerdas del borde
- 10 Soporte para transportar
- 11 Ganchos de retención de la cuerda. Rote los ganchos para aflojar la cuerda.
- 12 Gancho de retención para manguera. Rote los ganchos para aflojar la manguera.
- 13 Placa para datos
- 14 Tubos de extensión, Boquilla para abertura, Cepillo para polvo
- 15 Boquilla para turbo
- 16 Cepillo para pisos

### Información general

La aspiradora está diseñada para limpiar las partículas de polvo y la suciedad. Evite succionar objetos duros o pesados para así evitar dañar la bolsa para polvo, tapar la manguera, o romper el aspa del ventilador con la subsecuente ruptura del motor.

El diseño vertical de la aspiradora permite ser utilizada en diferentes tipos de alfombrados y tapicería como también sobre los pisos gracias a la variedad de accesorios adicionales. Cuando utilice alguno de los accesorios, coloque el soporte en la posición vertical. No coloque la aspiradora sobre los muebles o peldaños ya que el rodillo del cepillo puede causar algún daño.



## ENGLISH

### BEFORE STARTING

- 1 Release the cord by turning down the top cord hook. Connect cord to your electrical outlet. Tilt the cleaner towards you and tap the pedal with your foot. The brushes will automatically come into contact with the floor. Switch on. For cleaning under furniture continue the downward movement of the handle and tap the pedal once more to bring the brushes into contact with the floor.
- 2 Move switch from off position increasing power as you switch from low to high. High provides the best cleaning power and dust separation, while low power is gentler on more delicate rugs.
- 3 Red neon indicator comes on when the washable HEPA filter needs cleaning or changing. See page 15 for instructions on changing or cleaning.
- 4 The front of the cleaner has an adjustment that raises or lowers the cleaner base to match the type of carpet. With the cleaner cord unplugged, set the adjustment to lowest setting for maximum cleaning. If the cleaner is difficult to push, move adjustment to next highest setting until cleaner is comfortable to push. The brush roll must reach the carpet for effective cleaning.

## FRANÇAIS

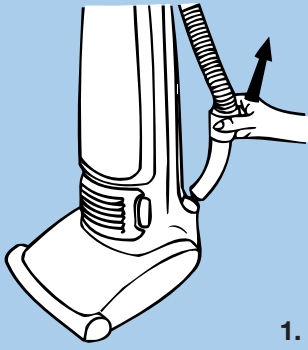
### AVANT DE COMMENCER

- 1 Libérez le cordon en tournant le crochet de retenue supérieur vers le bas. Branchez le cordon dans la prise de courant. Faites basculer le balai vers vous et appuyez sur la pédale au pied. Les brosses entrent automatiquement en contact avec le plancher. Mettez l'aspirateur en marche. Pour nettoyer sous les meubles, continuez d'abaisser la poignée de l'aspirateur et appuyez une fois de plus sur la pédale au pied pour que les brosses du balai soient en contact avec le plancher.
- 2 Réglez la puissance de l'aspirateur en changeant la position de l'interrupteur de LOW à HIGH. La position HIGH offre une plus grande puissance d'aspiration et de séparation de la poussière tandis que la position LOW peut être utilisée sur les tapis plus délicats.
- 3 Un témoin rouge au néon s'allume lorsqu'il est temps de nettoyer ou de remplacer le filtre HEPA lavable. Consultez la page 15 pour les directives de remplacement ou de nettoyage.
- 4 L'avant du balai est muni d'un mécanisme de réglage permettant d'élever ou d'abaisser la base du balai pour l'adapter à chaque type de moquette. Pour un nettoyage en profondeur, réglez le mécanisme à sa position minimale alors que le cordon est débranché. Si l'aspirateur est difficile à pousser, réglez à la position suivante jusqu'à ce que le balai soit facile à déplacer. Le rouleau doit entrer en contact avec la moquette pour assurer un nettoyage efficace.

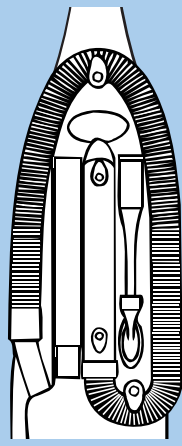
## ESPAÑOL

### ANTES DE COMENZAR

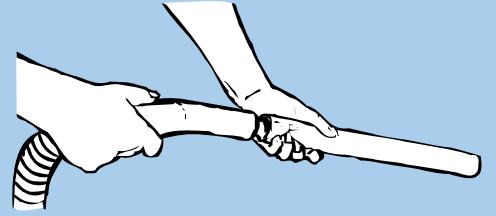
- 1 Suelte la cuerda dando vuelta hacia abajo el gancho superior de la misma y conéctelo al tomacorriente. Incline la aspiradora hacia usted y golpee ligeramente el pedal con su pie. Los cepillos se pondrán en contacto automáticamente con el piso. Encienda la aspiradora. Para limpiar debajo de los muebles continúe el movimiento hacia abajo del soporte y golpee ligeramente el pedal una vez más para poner los cepillos en contacto con el piso.
- 2 Mueva el interruptor desde su punto de apagado aumentando la potencia a medida que desliza el interruptor, desde un punto más bajo al más alto. El punto más alto brinda mayor potencia para una mejor limpieza y succión del polvo, mientras que el punto más bajo permite realizar una limpieza más suave y delicada.
- 3 El indicador de neón rojo se enciende cuando el filtro lavable HEPA necesita ser lavado o cambiado. Vea la página 15 para instrucciones de cómo lavar o cambiar el filtro.
- 4 El frente de la aspiradora tiene un ajuste que levanta o baja la base de la misma para adaptarse al tipo de alfombra. Con la aspiradora desenchufada, regule el ajuste de menor a mayor para aprovechar al máximo la capacidad de limpieza. Si le resulta difícil moverla o empujarla, mueva el regulador hasta encontrar la posición deseada. El rodillo del cepillo debe tocar la alfombra para que la limpieza sea más eficaz.



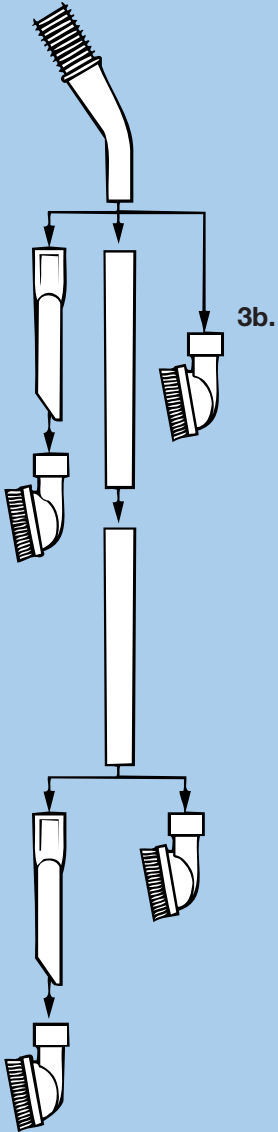
1.



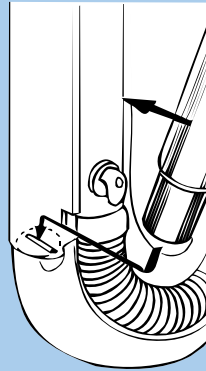
2.



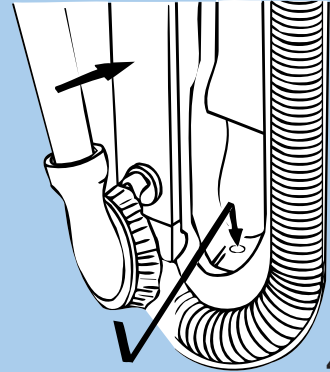
3a.



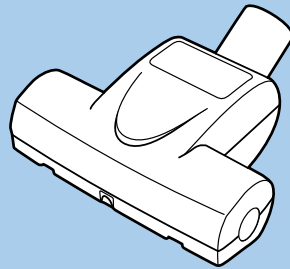
3b.



4a.



4b.



5.

## ENGLISH

### CLEANING WITH ATTACHMENTS

- 1 Remove the flexible hose and hose handle from the rear of the machine.
- 2 Add to it any of the tools which are stored in the back of the machine.
- 3 The dusting brush can be attached to any of the other tools as shown and can be used to clean small areas of carpets such as stair treads and cushion covers etc. The crevice nozzle is designed for cleaning in narrow difficult places. To reach high ceilings, curtains, etc. assemble the nested wands on the hose handle (3a). Fit the attachment required to the end marked (3b).
- 4 The nested wand assembly consists of two wands - with one located inside the other for storage. Assemble only as shown (3a). After using the flexible hose, always ensure that the hose handle is pressed firmly into the socket to complete the air seal. Fit the flexible hose over the carrying handle and replace the auxiliary tools in their correct locations (4a, 4b).
- 5 The turbo nozzle is designed for cleaning stairs and furniture.

## FRANÇAIS

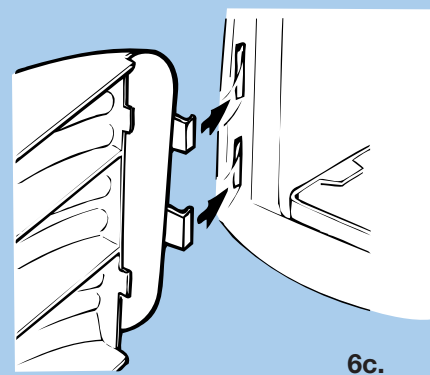
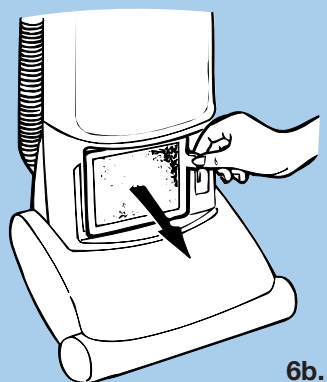
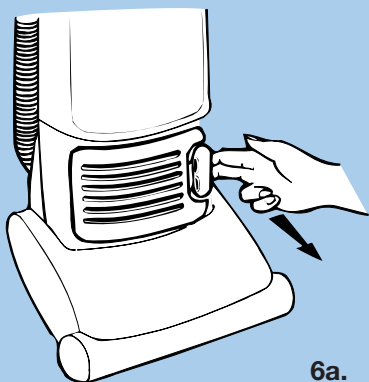
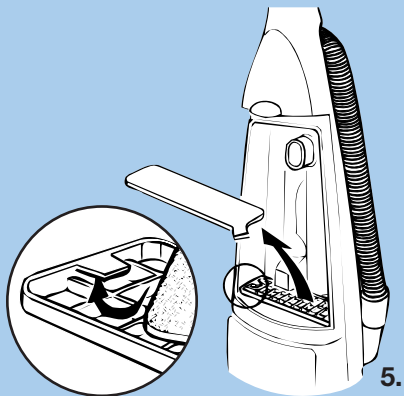
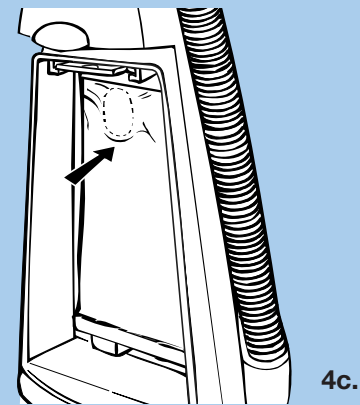
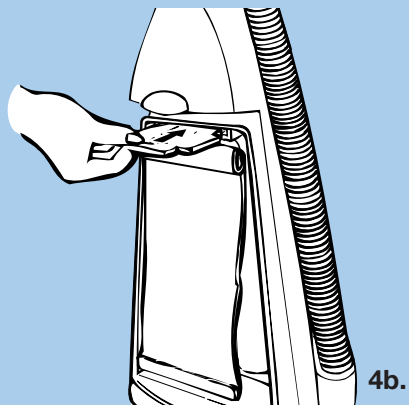
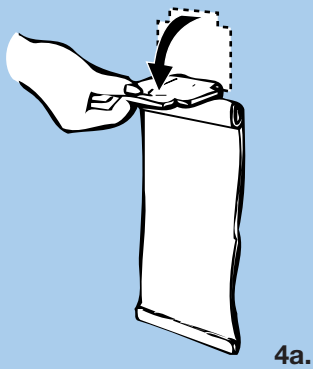
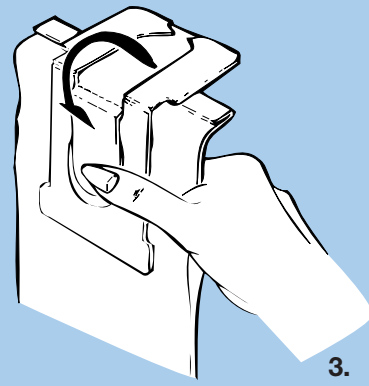
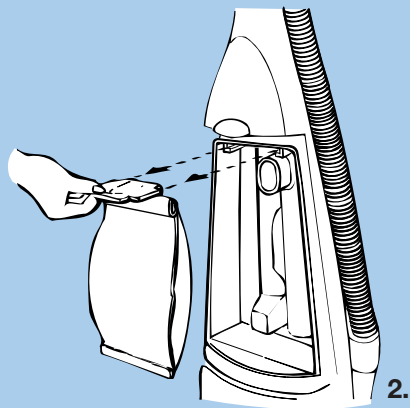
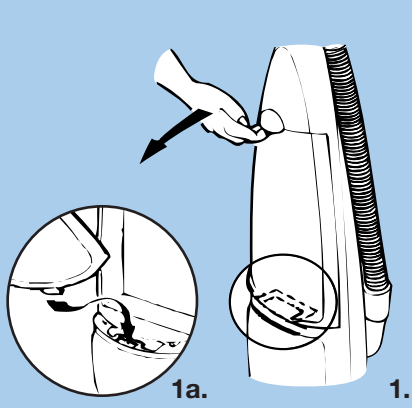
### NETTOYAGE AU MOYEN DES OUTILS

- 1 Dégagez le tuyau flexible et la poignée du tuyau de l'arrière de l'aspirateur-balai.
- 2 Ajoutez au tuyau un des outils rangés à l'arrière de l'aspirateur.
- 3 La brosse à épousseter peut se fixer à n'importe quel autre outil tel que montré; elle sert à nettoyer de petites surfaces sur les moquettes telles que les girons de marche, des housses de coussin, etc. Le suceur plat sert à nettoyer dans les coins étroits et difficiles à atteindre. Pour nettoyer les plafonds ou les rideaux, assemblez les rallonges de tuyau sur la poignée du tuyau (3a). Fixez l'outil requis sur l'extrémité indiquée (3b).
- 4 La rallonge de tuyau se compose de deux tubes dont l'un est rangé dans l'autre. Assemblez uniquement tel que montré (3a). Après avoir utilisé le tuyau flexible, enfoncez fermement la poignée du tuyau dans son raccord pour assurer l'étanchéité à l'air. Fixez le tuyau flexible par dessus la poignée de transport et rangez les outils auxiliaires dans leur logement respectif (4a, 4b).
- 5 Le suceur turbo est conçu pour nettoyer les escaliers et les meubles.

## ESPAÑOL

### LIMPIEZA CON ACCESORIOS

- 1 Retire la manguera flexible y el soporte de la manguera de la parte posterior de la máquina.
- 2 Agréguele cualquiera de los accesorios que se almacenan en la parte posterior de la máquina.
- 3 El cepillo para polvo se puede unir a cualquiera de los accesorios conforme lo indicado y se pueden utilizar para limpiar áreas pequeñas tales como pisadas en la escalera y protectores para cojines. La boquilla para aberturas está diseñada para limpiar lugares de difícil acceso. Para llegar hasta los techos, las cortinas, etc. ensamble los tubos de la extensión en el soporte de la manguera (3a). Encaje el accesorio correspondiente en el extremo señalado (3b).
- 4 El ensamble del tubo de la extensión consiste en dos tubos, guardándose uno dentro del otro. Ensámblelos según lo indicado (3a). Después de utilizar la manguera flexible, asegúrese siempre de que el soporte de la manguera esté ubicado firmemente en el zócalo para completar el sello de aire. Encaje la manguera flexible sobre el soporte y ubique los accesorios auxiliares en el lugar correcto (4a, 4b).
- 5 La boquilla para turbo está diseñada para limpiar las escaleras y los muebles.



## ENGLISH

### REPLACING THE DUST BAG

*Caution: Turn off the switch and unplug the electrical cord before servicing.*

- 1 Remove the dust bag cover as shown.
- 2 Slide out old dust bag.
- 3 Bend card finger on old dust bag over into dust hole to prevent dust from escaping and dispose of bag.
- 4 Insert new dust bag ensuring it is correctly located (4a, 4b). Ensure that the bag does not interfere with the closing of the dust bag cover (4c) and correctly replace cover (1a).

### Replacing the Motor Filter

- 5 The motor filter should be changed at least 3 to 4 times a year depending on usage to ensure efficient performance of your cleaner. To improve filtration the motor filter is carbon impregnated to absorb household smells.

### Cleaning the washable HEPA Filter

Wash HEPA filter when the indicator lamp comes on\*

- 6 Holding filter by its plastic frame, carefully remove filter from vacuum cleaner.
- 7 Rinse dirty side of filter under warm water, low pressure tap water. Water should flow parallel to pleats. Angle filter to water stream to wash dirt from ridges of pleats. Avoid getting clean side of filter wet during washing. Wetting clean side will increase drying time.
- 8 Angle filter and rinse from opposite direction. Continue this process until filter is clean.
- 9 Carefully shake water from surface of filter and allow filter to dry at least 60 minutes before reinstalling filter in vacuum cleaner. Do not put damp filter back in vacuum cleaner.

\*Certain models only

## FRANÇAIS

### REMPACEMENT DU SAC À POUSSIÈRE

*Avertir : Mettez l'interrupteur sur arrêt (« OFF ») et débranchez l'appareil lorsque vous ne l'utilisez pas ou avant tout travail de nettoyage ou d'entretien.*

- 1 Enlevez le couvercle du logement du sac à poussière tel que montré.
- 2 Enlevez le sac à poussière usagé en le glissant.
- 3 Repliez l'onglet de carton dans le trou du sac pour empêcher les fuites de poussière et jetez le sac usagé.
- 4 Insérez le sac à poussière neuf en vous assurant qu'il est bien placé (4a, 4b). Vérifiez que le sac à poussière ne bloque pas la fermeture du couvercle (4c) et reposez ce dernier correctement (1a).

### Remplacement du Filtre du Moteur

- 5 Le filtre du moteur doit être remplacé trois ou quatre fois par an, selon l'usage, dans le but d'assurer le fonctionnement efficace de votre aspirateur. Pour améliorer la filtration, le filtre est imprégné de particules de charbon qui absorbent les odeurs ménagères.

### Nettoyage du filtre lavable HEPA

Suivant les modèles, lorsque le voyant s'allume\*

- 6 Tenez le filtre par son cadre de plastique et dégagez-le de l'aspirateur avec soin.
- 7 Rincez la surface sale du filtre à l'eau tiède et à faible jet. L'eau doit couler parallèlement aux plis du filtre. Placez le filtre de biais par rapport au jet d'eau pour dégager la saleté des arêtes des plis. Évitez de mouiller la surface propre du filtre pendant le nettoyage car celui-ci prendra plus de temps à sécher.
- 8 Placez le filtre de biais et rincez dans la direction opposée. Continuez cette opération jusqu'à ce que le filtre soit propre.
- 9 Secouer le filtre avec soin et laissez-le sécher pendant au moins 60 minutes avant de le réinstaller dans l'aspirateur. N'installez pas le filtre s'il est encore humide.

\*Suivant les modèles

## ESPAÑOL

### REEMPLAZO DE LAS BOLSAS PARA POLVO

*Precaución: Apague el interruptor de corriente y desenchufe el cordón eléctrico cuando no la esté usando y antes de limpiarla.*

- 1 Quite la cubierta de la bolsa según lo indicado.
- 2 Resbale hacia afuera la bolsa.
- 3 Flexione la tapa de la bolsa, justo sobre el orificio de la misma para evitar que el polvo se escape y quitarla fácilmente.
- 4 Inserte la bolsa nueva asegurándose de que esté correctamente colocada (4a, 4b). Asegúrese de que la bolsa no interfiera con el cierre de la cubierta (4c) y reemplace correctamente la cubierta (1a).

### Reemplazo de Filtro del Motor

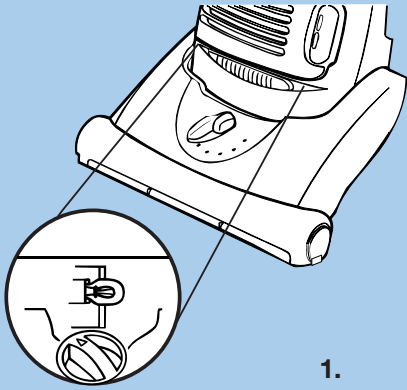
- 5 El filtro del motor debe cambiarse por lo menos de 3 a 4 veces al año dependiendo del uso a fin de asegurar el perfecto funcionamiento de la aspiradora. Para mejorar la filtración, el filtro del motor es de carbón impregnado que absorbe los olores de la casa.

### Limpieza del filtro lavable HEPA

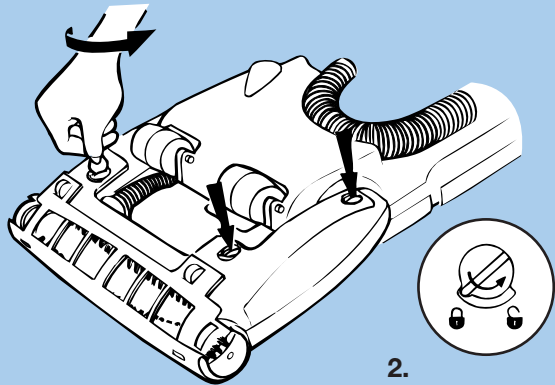
Cuando la luz del indicador se ilumine\*

- 6 Sosteniendo el filtro por su marco plástico, quite cuidadosamente el filtro de la aspiradora.
- 7 Lave el filtro con agua tibia, bajo un chorro de presión moderado. El agua debe fluir paralela a los pliegues del mismo. Tuerza el filtro según la corriente del agua para lavar la suciedad de los bordes de los pliegues. Evite mojar el lado limpio del filtro durante el lavado. Si humedece el lado limpio, el secado se demorará aún más.
- 8 Tuerza el filtro y enjuáguelo en la dirección opuesta. Continúe este proceso hasta que el filtro esté limpio.
- 9 Sacuda cuidadosamente el agua de la superficie del filtro y deje que se seque por lo menos 60 minutos antes de reinstalarlo en la aspiradora. No coloque el filtro si aún está húmedo.

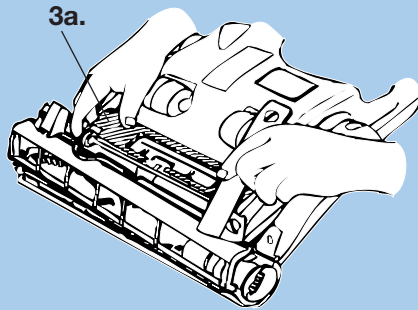
\*Sólo algunos modelos



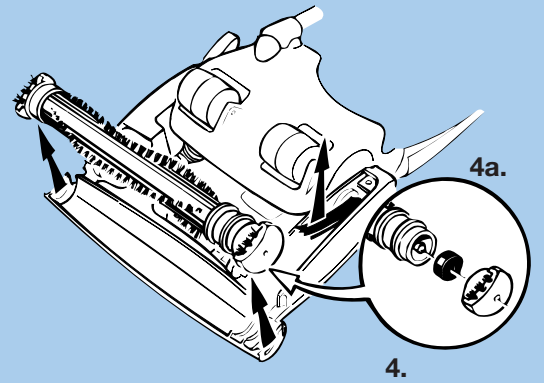
1.



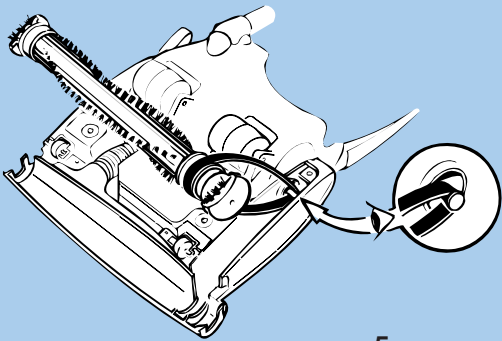
2.



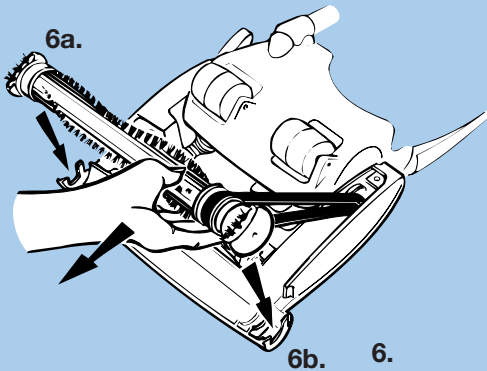
3.



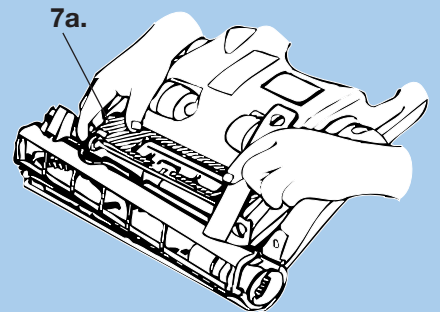
4.



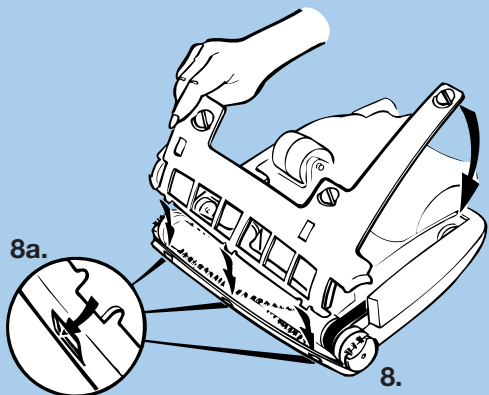
5.



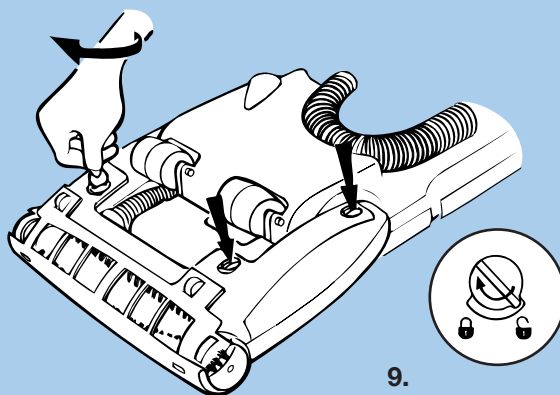
6.



7.



8.



9.



## ENGLISH

### REPLACING THE BULB AND BELT

#### How to replace light bulb

NOTE: Turn off the switch and unplug the electrical cord before changing light bulb.

- 1 Remove two screws from the top of lens.  
Remove lens to access light bulb. Pull out light bulb; push new bulb into place. Use Genuine Electrolux Replacement Bulbs. Install headlight lens to proper position on hood. Secure with the two screws.

#### How to replace worn belt

Switch the cleaner off and remove plug from electrical outlet before repairing or servicing your cleaner.

- 2 Undo fasteners.
- 3 To remove base plate, lift wheel carriage out of the way (3a), then remove base plate.
- 4 Lift out brush roll and carefully remove any entwined cotton, wool or fluff with scissors. Pull off bearing plate from each end and remove any dirt - then push bearing plates back into position (4a).
- 5 Remove broken/damaged belt.  
Place new belt over motor pulley spindle. Thread brush roll through belt.
- 6 Push this end (6a) in first and pull brush roll forward. Locate end (6b).

NOTE: Rotate brush roll to centralize belt.

- 7 Lift wheel carriage (7a).
- 8 Replace base plate by inserting tabs on base plate into slots on base of unit. Drop wheel carriage back into place.

IMPORTANT: This area (8a) must be hooked under before tightening fasteners.

- 9 Tighten fasteners.

NOTE: After replacing base plate switch cleaner on and check that brush is rotating before using again.

## FRANÇAIS

### REPLACEMENT DE L'AMPOULE ET DE LA COURROIE

#### Comment remplacer l'ampoule

REMARQUE : Mettez l'interrupteur hors fonction et débranchez le cordon électrique avant de remplacer l'ampoule.

- 1 Enlevez deux vis sur le dessus du verre de protection. Enlevez le verre pour avoir accès à l'ampoule. Extrayez l'ampoule; remplacez-la par une ampoule neuve. Utilisez des ampoules d'origine Electrolux. Remplacez le verre de protection en position sur le capot. Fixez-le au moyen des deux vis.

#### Comment remplacer une courroie usée

Éteignez l'aspirateur et débranchez le cordon électrique avant de réparer ou de procéder à l'entretien de votre aspirateur.

- 2 Défaites les attaches.
- 3 Pour enlever la plaque de la base, soulevez le train de roulement pour le dégager (3a) puis enlevez la plaque.
- 4 Soulevez la brosse à rouleau et enlevez avec soin les fils de coton, de laine ou les peluches avec des ciseaux. Tirez sur les plaques d'appui à chaque extrémité et enlevez la poussière accumulée, puis remplacez les plaques d'appui en position (4a).
- 5 Enlevez la courroie brisée ou endommagée.  
Placez la courroie neuve sur l'axe de la poulie du moteur.  
Enfilez la courroie sur le rouleau.
- 6 Poussez sur cette extrémité (6a) en premier, tirez la brosse à rouleau vers l'avant. Localisez extrémité (6b).

REMARQUE : Faites tourner la brosse à rouleau afin de centrer la courroie.

- 7 Soulevez le train de roulement (7a).
- 8 Remplacez la plaque de la base en insérant les onglets de la plaque dans les fentes de la base.  
Laissez tomber le train de roulement en place.

IMPORTANT : Cette zone (8a) doit être retenue en dessous avant de serrer les attaches.

- 9 Serrez les attaches.

REMARQUE : Après avoir replacé la plaque de la base, mettez l'aspirateur en marche et vérifiez la rotation de la brosse avant d'utiliser à nouveau votre aspirateur.

## ESPAÑOL

### REEMPLAZO DE LA BOMBILLA Y LA CORREA

#### Cómo substituir la bombilla

NOTA: Apague el interruptor y desenchufe el cable antes de cambiar la bombilla.

- 1 Quite los dos tornillos de la parte superior de la lente. Quite la lente para tener acceso a la bombilla. Saque la bombilla y coloque la nueva en su lugar. Utilice las bombillas de reemplazo exclusivas de Electrolux. Instale la lente en la posición apropiada sobre la cubierta. Asegúrela con los dos tornillos.

#### Cómo reemplazar una correa usada

Apague la aspiradora y desenchúfela antes de repararla o limpiarla.

- 2 Afloje los cierres.
- 3 Para quitar la placa base, levante la parte de las ruedas (3a), y quite la placa.
- 4 Levante el rodillo del cepillo y quite cuidadosamente con una tijera cualquier algodón, lana o pelusa enroscada. Quite la placa y retire toda la suciedad de cada uno de sus extremos, luego colóquelas nuevamente en la posición correcta (4a).
- 5 Quite la correa rota o dañada.  
Coloque la correa nueva sobre el eje de la correa del motor.  
Inserte el rodillo del cepillo a través de la correa.
- 6 Encaje primero este extremo (6a) y tire del cepillo del rodillo hacia adelante. Ubique extremo (6b).

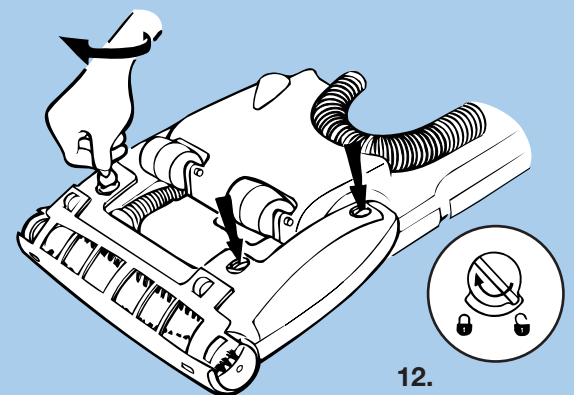
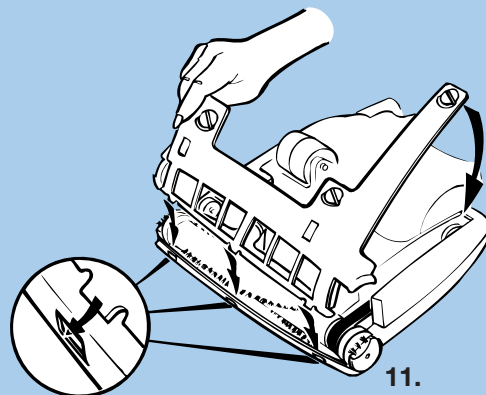
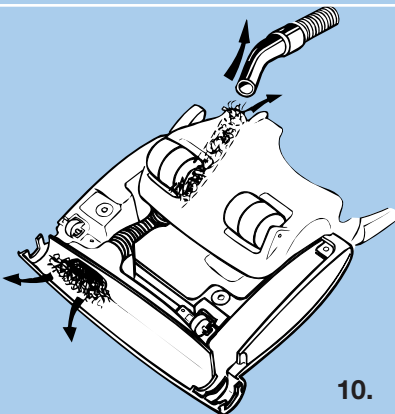
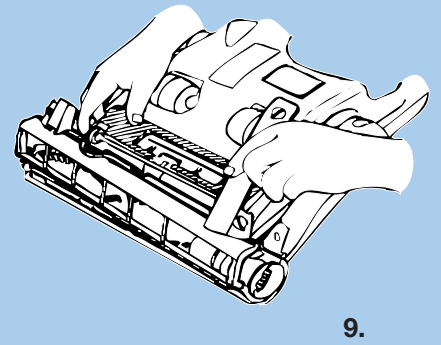
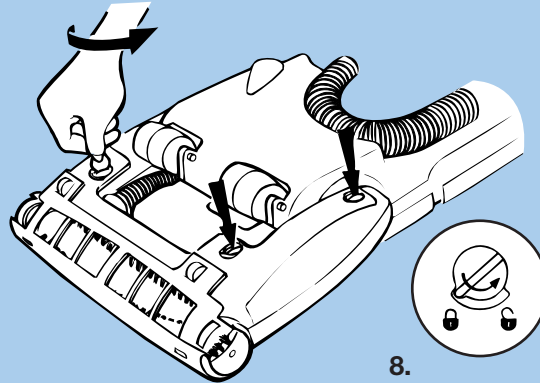
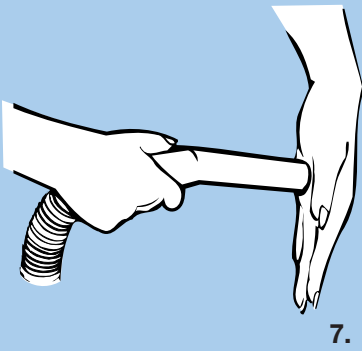
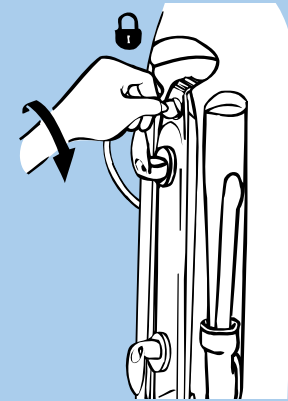
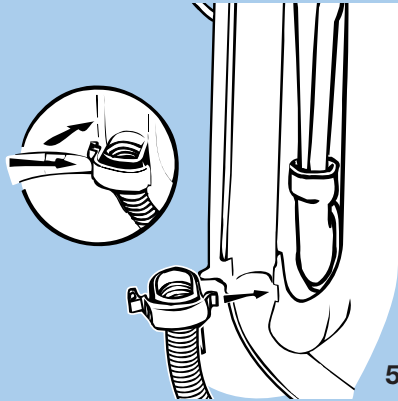
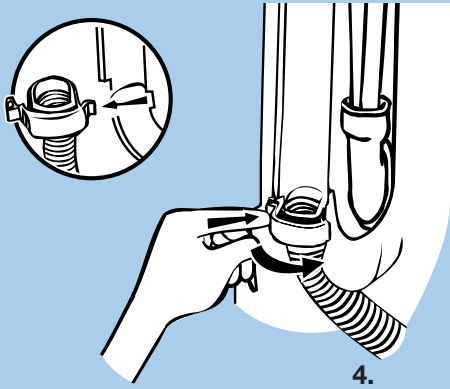
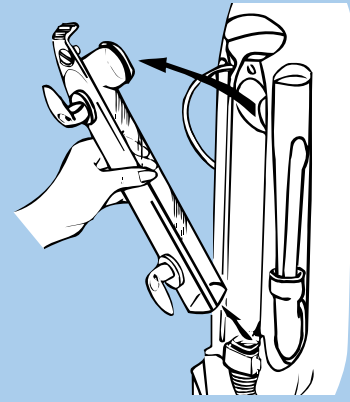
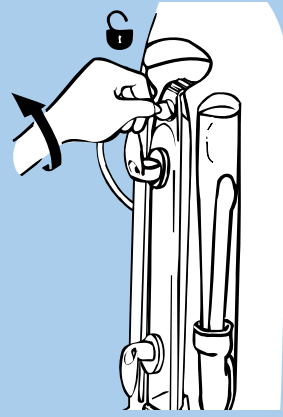
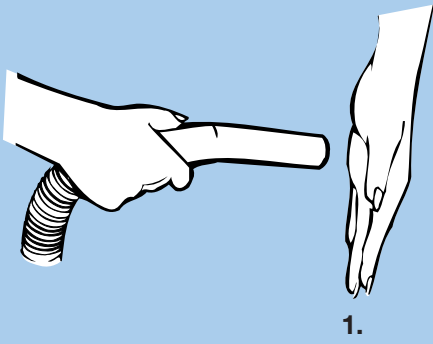
NOTA: Rote el rodillo del cepillo hasta centralizar la correa.

- 7 Levante las ruedas (7a).
- 8 Reemplace la base del plato insertando lengüetas dentro de las ranuras de la unidad.  
Apoye y coloque las ruedas en su lugar.

IMPORTANTE: Esta área (8a) debe engancharse antes de ajustar los cierres.

- 9 Ajuste de los cierres.

NOTA: Luego de reemplazar la base y antes de encender la aspiradora, verifique que los cepillos roten.



**Troubleshooting****Reduced pick-up but no suction at hose handle (fig. 1)**

- A Check all filters and replace if necessary. (page 15)
- B Check rear air-tube and unblock if necessary by releasing fastener, removing rear air-tube and tightening fasteners. (fig 2-3)
- C Check hose for blockages by releasing fastener, removing rear air-tube, removing hose, replacing hose and tightening fastener. (fig. 4-6)

**Reduced pick-up but suction at hose handle (fig. 7)**

If your cleaner ceases to pick up dust, a blockage may have occurred between the cleaning head and the hose. Clearing the blockage is simple.

- A Undo fasteners. (fig. 8)
- B Remove base plate and brush roll. (fig. 9)
- C Unblock using flexible curtain rod or similar item. (fig. 10)
- D Replace base plate. (fig. 11)
- E Tighten fasteners. (fig. 12)

NOTE: A small coin or similar can be used to undo and tighten fasteners.

**The vacuum cleaner does not start**

- A Check that the cord is connected to the outlet.
- B Check that the plug and cord are not damaged.
- C Check for a blown fuse.

**The vacuum cleaner stops**

- A Check whether the dust bag is full. If so, replace it with a new one.
- B Is the nozzle, tube or hose blocked?
- C Are the filters blocked?

**Water has entered the vacuum cleaner**

It will be necessary to replace the motor at an authorized Electrolux service center. Damage to the motor caused by the penetration of water is not covered by the warranty.

**Consumer information**

Electrolux declines all responsibility for all damages arising from any improper use of the appliance or in cases of tampering with the appliance.

This product is designed with the environment in mind. All plastic parts are marked for recycling purposes. For details see our web site:

[www.electrolux.com](http://www.electrolux.com)

If you can't find dust bags or accessories to your Electrolux vacuum cleaner, please visit our website at [www.electroluxusa.com](http://www.electroluxusa.com) (USA), [www.electroluxca.com](http://www.electroluxca.com) (Canada) or call **1 800 896-9756**.

**Dépannage****Aspiration réduite et aucune succion au niveau de la poignée du tuyau (fig. 1)**

- A Vérifiez tous les filtres et remplacez-les au besoin. (page 15)
- B Vérifiez le conduit d'air arrière. Pour ce faire, relâchez les attaches. Enlevez le conduit d'air, débloquez-le au besoin, remettez-le en place et resserrez les attaches. (fig. 2-3)
- C Vérifiez si le tuyau est colmaté. Pour ce faire, enlevez le conduit d'air arrière, enlevez le tuyau; remplacez le tuyau et serrez l'attache. (fig. 4-6)

**Aspiration réduite mais succion au niveau de la poignée du tuyau (fig. 7)**

Si votre aspirateur cesse d'aspirer la poussière, un blocage s'est peut-être produit entre la tête de nettoyage et le tuyau. La méthode de déblocage est très simple.

- A Desserrez les attaches. (fig. 8)
- B Enlevez la plaque de la base et la brosse à rouleau. (fig. 9)
- C Débloquez au moyen d'une tringle à rideau souple ou d'un article similaire. (fig. 10)
- D Reposez la plaque de la base. (fig. 11)
- E Serrez les attaches. (fig. 12)

REMARQUE : Vous pouvez utiliser une petite pièce de monnaie ou autre objet similaire pour desserrer et serrer les attaches.

**Impossible de mettre l'aspirateur en marche.**

- A Vérifiez que le cordon est branché dans la prise de courant.
- B Vérifiez que la fiche et le cordon ne sont pas endommagés.
- C Vérifiez si un fusible a fondu.

**L'aspirateur s'arrête.**

- A Vérifiez si le sac à poussière est plein. Le cas échéant, remplacez-le.
- B Le suceur, le conduit ou le tuyau est-il bloqué?
- C Les filtres sont-ils bloqués?

**De l'eau s'est infiltrée dans l'aspirateur.**

Vous devrez faire remplacer le moteur à un centre de réparation autorisé Electrolux. Les dommages causés par une infiltration d'eau ne sont pas couverts par la garantie.

**Renseignements au consommateur**

Electrolux rejette toute responsabilité pour les dommages causés par un usage abusif de l'appareil ou en par une modification non autorisée de l'appareil.

Ce produit a été conçu en pensant à l'environnement. Toutes les pièces en plastique sont identifiées aux fins du recyclage. Pour plus de détails, consultez notre site Web à [www.electrolux.com](http://www.electrolux.com).

Si vous n'arrivez pas à vous procurer des sacs à poussière ou des accessoires pour votre aspirateur Electrolux, consultez notre site Web à [www.electroluxca.com](http://www.electroluxca.com) ou composez le **1 800 896-9756**.

**Solución de fallas****Baja limpieza, la manguera no succiona (fig. 1)**

- A Verifique los filtros y reemplácelos en caso que sea necesario. (página 15)
- B Verifique el tubo de aire posterior y si es necesario, desbloquéelo aflojando el cierre, quitando el tubo de aire y ajustando los cierres. (fig. 2-3)
- C Verifique la manguera para saber si hay obstrucciones. Afloje el cierre, quitando el tubo de aire posterior, quite la manguera, reemplácela y ajuste el cierre. (fig. 4-6)

**Baja limpieza, la manguera succiona (fig. 7)**

Si la aspiradora deja de succionar el polvo, es posible que tenga una obstrucción entre el cabezal de limpieza y la manguera propiamente dicha. Despejar la obstrucción es simple.

- A Afloje los cierres (fig. 8)
- B Quite la placa base y el rodillo del cepillo. (fig. 9)
- C Desbloquee utilizando una barilla flexible de cortina o algún artículo similar. (fig. 10)
- D Reemplace la placa base. (fig. 11)
- E Ajuste los cierres. (fig. 12)

NOTA: Una moneda pequeña o algo similar se puede utilizar para aflojar y ajustar los cierres.

**La aspiradora no enciende**

- A Verifique que el cable esté conectado al tomacorriente.
- B Verifique que el enchufe y el cable no estén dañados.
- C Verifique que no hayan saltado los fusibles.

**La aspiradora se para**

- A Verifique si la bolsa para polvo está llena. De ser así, reemplácela por una nueva.
- B ¿La boquilla, el tubo o la manguera están obstruidos?
- C ¿Los filtros están obstruidos?

**Le ha entrado agua a la aspiradora**

Será necesario reemplazar el motor en un centro de servicio autorizado de Electrolux. El daño al motor por ingreso de agua al mismo no está cubierto por la garantía.

**Información para el consumidor**

Electrolux no se hace responsable por los daños causados por el mal uso del artefacto o manipulación del mismo.

Este producto fue diseñado respetando el medio ambiente. Todas las partes plásticas están marcadas con el fin de que sean recicladas. Para más detalles, acceda a nuestra página: [www.electrolux.com](http://www.electrolux.com)

En caso de que no encuentre bolsa para polvo o accesorios para su aspiradora Electrolux, por favor, ingrese a nuestra página [www.electroluxusa.com](http://www.electroluxusa.com) o bien comuníquese con nosotros al **1 800 896-9756**.



## THE ELECTROLUX LIMITED WARRANTY

Your Electrolux cleaner is warranted to be free from all defects in material and workmanship in normal household use for a period of two years. The warranty is granted only to the original purchaser and members of his or her immediate household. The warranty is subject to the following provisions.

This warranty does not cover parts of the cleaner that require replacement under normal use, such as disposable dust bags, fans, filters, drive belts, light bulbs, brush roll bristles, impellers and cleaning. Any damages or malfunctions caused by negligence, abuse, or use not in accordance with the Owner's Guide are not covered by this warranty. Likewise, any defects or damages caused by unauthorized service or the use of other than Genuine Electrolux parts is not covered.

Electrolux will, at its option, repair or replace a defective cleaner or cleaner part that is covered by this warranty. As a matter of warranty policy, Electrolux will not refund the consumer's purchase price.

To register your warranty, please visit [www.electroluxusa.com](http://www.electroluxusa.com) (USA), [www.electroluxca.com](http://www.electroluxca.com) (Canada) or fill out and return the attached warranty registration card.

To obtain warranty service you must return the defective cleaner or cleaner parts along with proof of purchase to any Electrolux Authorized Warranty Station. For the location of the nearest Electrolux Authorized Warranty Station or for service information in the United States or Canada, please telephone toll free:

**1-800-896-9756**

You may also visit us online at

**[www.electroluxusa.com](http://www.electroluxusa.com) (USA) or  
[www.electroluxca.com](http://www.electroluxca.com) (Canada)**

## FURTHER LIMITATIONS AND EXCLUSIONS ARE AS FOLLOWS

Any warranty that may be implied in connection with your purchase or use of the cleaner, including any warranty of Merchantability or any warranty for Fitness For A Particular Purpose is limited to the duration of this warranty. Some states do not allow limitations on how long an implied warranty lasts, so the above limitations may not apply to you.

Your relief for the breach of this warranty is limited to the relief expressly provided above. In no event shall Electrolux be liable for any consequential or incidental damages you may incur in connection with your purchase or use of the cleaner. Some states do not allow the exclusion or limitation of incidental or consequential damages, so the above limitation or exclusion may not apply to you.

This warranty gives you specific legal rights. You may also have other rights which vary by state.

## REGISTRATION

Please register your new Electrolux product electronically at [www.electroluxusa.com](http://www.electroluxusa.com) (USA) or [www.electroluxca.com](http://www.electroluxca.com) (Canada). You may also use the postage paid card attached. Registering your new Electrolux product entitles you to the most up-to-date Electrolux product warranty and promotion information. In return, you will receive a free, no obligation, six month VacCare subscription including five dust bags and a HEPA H12 filter (please allow six weeks for delivery). Be sure to check the approval to send box on the attached registration card or online to receive your free subscription items.

## LA GARANTIE LIMITÉE ELECTROLUX

Votre aspirateur Electrolux est garanti exempt de tout vice de matière et de fabrication lors d'une utilisation domestique normale pendant une période de deux ans. La garantie est accordée à l'acheteur initial seulement et aux membres immédiats de son foyer. La garantie est soumise aux conditions suivantes.

Cette garantie ne couvre pas les pièces de l'aspirateur devant être remplacées après un usage normal, comme sacs à poussière, ventilateur, filtres, courroies, ampoules, fibres de rouleau-brosse, turbine et nettoyage. Tout dommage ou défaut de fonctionnement découlant d'une négligence, d'un mauvais traitement ou d'un emploi non conforme avec le guide du propriétaire, ne sont pas couverts par cette garantie. De même, tous dommages ou défauts causés par un entretien non autorisé ou l'utilisation de pièces autres que des pièces Electrolux authentiques ne sont pas couverts.

Electrolux réparera ou remplacera à son gré un aspirateur ou une pièce de l'aspirateur qui serait défectueux et qui est couvert par la présente garantie. En vertu de la politique de garantie, Electrolux ne remboursera pas le prix d'achat au consommateur.

Pour enregistrer votre garantie veuillez consulter [www.electroluxca.com](http://www.electroluxca.com) ou remplir et retourner la carte d'enregistrement de la garantie ci-jointe.

Pour obtenir le service après-vente de garantie, il faut retourner l'aspirateur ou les pièces s'ils sont défectueux, en les accompagnant de la preuve d'achat, à n'importe quel centre de service après-vente agréé de garantie Electrolux. Pour le centre de service après-vente agréé de garantie Electrolux le plus proche de chez vous ou des renseignements sur le service après-vente, composez sans frais le:

**1-800-896-9756**

Vous pouvez aussi nous consulter sur :

**[www.electroluxca.com](http://www.electroluxca.com)**

## D'AUTRES RESTRICTIONS ET EXCLUSIONS

Toute garantie qui peut être implicite relativement à l'achat ou à l'utilisation de cet aspirateur, incluant toute garantie de qualité marchande ou d'aptitude à effectuer une tâche particulière, est limitée à la durée de cette garantie. Certains états/provinces ne permettant pas de restrictions quant à la durée d'une garantie implicite, les restrictions ci-dessus peuvent ne pas s'appliquer.

Votre recours en cas de non-respect de cette garantie est limité à celui mentionné ci-dessus. Electrolux ne peut en aucun cas être tenue responsable de tout dommage direct ou fortuit résultant de l'achat ou de l'utilisation de cet aspirateur. Certains états/provinces ne permettant pas l'exclusion ou les restrictions de dommages indirects ou fortuits, les restrictions ci-dessus peuvent ne pas s'appliquer.

Cette garantie donne droit à des recours légaux spécifiques et est également susceptible d'accorder d'autres droits variant d'un état/d'une province à l'autre.

## RECEVEZ DES ACCESSOIRES GRATUITS EN ENREGISTRANT VOTRE APPAREIL ELECTROLUX

Enregistrez votre appareil Electrolux sur [www.electroluxca.com](http://www.electroluxca.com) ou en utilisant la carte affranchie ci-jointe et recevez un abonnement gratuit de six mois avec VacCare, sans obligation, ainsi les sacs et filtres dont vous aurez besoin seront livrés à votre porte. C'est-à-dire cinq sacs à poussière et un filtre HEPA H12. Tous les accessoires dont vous aurez besoin pour les six prochains mois pour un nettoyage sans ennui. Et en enregistrant votre appareil Electrolux, vous avez droit à l'information promotionnelle et à une garantie de produits Electrolux les plus récentes. Assurez-vous de bien cocher la case d'approbation sur la carte d'enregistrement ci-jointe ou sur celle électronique pour recevoir vos articles d'abonnement gratuits.

## LA GARANTÍA LIMITADA DE ELECTROLUX

Su aspiradora Electrolux está garantizada contra todos los defectos de material y fabricación durante uso normal en el hogar por un período de dos años. La garantía es otorgada solamente al comprador original y a los miembros de su hogar. La garantía está sujeta a las siguientes estipulaciones.

Esta garantía no cubre aquellas piezas de la aspiradora que necesitan ser reemplazadas bajo uso normal, tal como bolsas para el polvo desechables, ventiladores, filtros, correas motrices, focos, escobilla, cerdas del cepillo rotativo, impulsores y limpieza. Esta garantía no cubre ningún daño o malfuncionamiento causado por negligencia, abuso o uso que no esté de acuerdo con el Manual del Usuario. Asimismo, no se cubre ningún defecto o daño causado por reparaciones no autorizadas o por el uso de otros repuestos que no sean repuestos Electrolux auténticos.

Electrolux a su opción, reparará o reemplazará una aspiradora o una pieza defectuosa que esté cubierta bajo esta garantía. En cumplimiento de la política de la garantía, Electrolux no reembolsará al consumidor el precio de compra.

Para registrar su garantía, por favor visite [www.electroluxusa.com](http://www.electroluxusa.com) o complete y devuelva la tarjeta de registro de la garantía que se adjunta.

Para obtener servicio bajo la garantía usted debe devolver la aspiradora o piezas defectuosas junto con el comprobante de compra a cualquier Centro de Garantía Autorizado de Electrolux o para información sobre servicio en los Estados Unidos o Canadá, por favor llame gratuitamente al:

**1-800-896-9756**

También puede visitar nuestro sitio web en  
**[www.electroluxusa.com](http://www.electroluxusa.com)**

## LAS SIGUIENTES SON OTRAS LIMITACIONES Y EXCLUSIONES ADICIONALES

Cualquier garantía implícita relacionada con su compra o uso de la aspiradora, incluyendo cualquier garantía de comercialidad o cualquier garantía de aptitud para un propósito determinado se limita a la duración de esta garantía. En algunos estados no se permiten limitaciones a la duración de las garantías implícitas, por lo tanto las limitaciones anteriores pueden no aplicarse en su caso.

Su compensación por el incumplimiento de esta garantía se limita a la compensación descrita anteriormente. Bajo ninguna circunstancia Electrolux será responsable por ningún daño consecuente o incidental que usted pueda sufrir debido a la compra o uso de esta aspiradora. En algunos estados no se permite la exclusión o limitación de daños consecuentes o incidentales, por lo tanto la limitación o exclusión anterior puede no aplicarse en su caso.

Esta garantía le otorga derechos legales específicos. Usted además puede tener otros derechos que varían de un estado a otro.

## RECIBA ACCESORIOS GRATIS REGISTRANDO SU ASPIRADORA ELECTROLUX

Registre su aspiradora Electrolux en el sitio web [www.electroluxusa.com](http://www.electroluxusa.com) o use la tarjeta con franqueo pagado que se adjunta y reciba una suscripción gratis, sin ninguna obligación, durante seis meses a VacCare, que entregará las bolsas y filtros que necesite a su domicilio. Es decir cinco bolsas para el polvo y un filtro HEPA H12 – todos los accesorios que necesita para usar su aspiradora sin ningún problema durante seis meses. Y al registrar su producto usted tiene derecho a la garantía del producto Electrolux y a la información más reciente sobre promociones. Asegúrese de marcar la casilla de aprobación en la tarjeta de registro adjunta o hágalo electrónicamente para recibir su artículos gratis de suscripción.





## Free Manuals Download Website

<http://myh66.com>

<http://usermanuals.us>

<http://www.somanuals.com>

<http://www.4manuals.cc>

<http://www.manual-lib.com>

<http://www.404manual.com>

<http://www.luxmanual.com>

<http://aubethermostatmanual.com>

Golf course search by state

<http://golfingnear.com>

Email search by domain

<http://emailbydomain.com>

Auto manuals search

<http://auto.somanuals.com>

TV manuals search

<http://tv.somanuals.com>