

Inspiron 3646

3000 Series

Quick Start Guide

Snelstartgids

Guide d'information rapide

Schnellstart-Handbuch

Guida introduttiva rapida



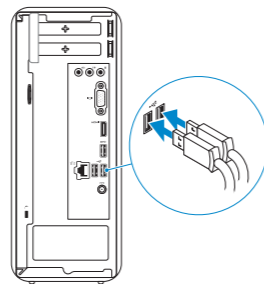
1 Connect the keyboard and mouse

Sluit het toetsenbord en de muis aan

Branchez le clavier et la souris

Schließen Sie die Tastatur und die Maus an

Collegare la tastiera e il mouse



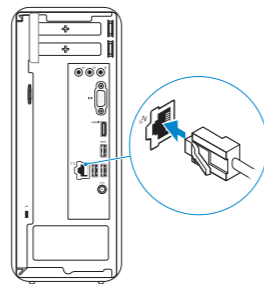
2 Connect the network cable — optional

Sluit de netwerkkabel aan (optioneel)

Connectez le câble réseau (en option)

Schließen Sie das Netzkabel an (optional)

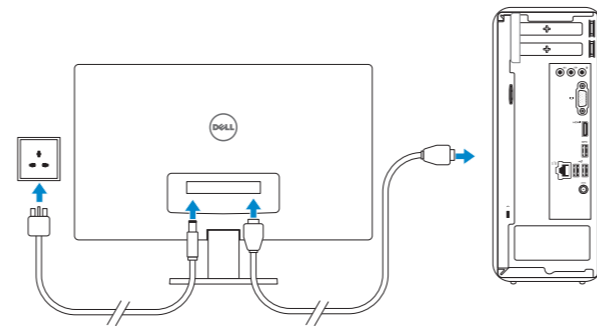
Collegare il cavo di rete (opzionale)



3 Connect the display

Sluit het beeldscherm aan | Branchez l'écran

Schließen Sie den Bildschirm an | Collegare lo schermo



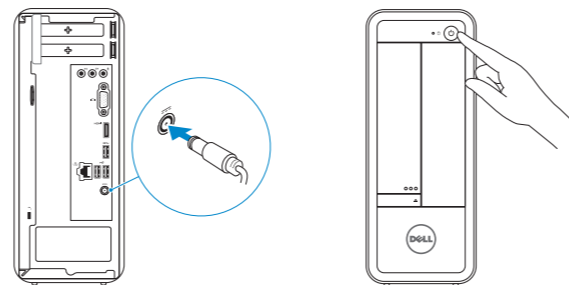
4 Connect the power cable and turn on your computer

Sluit het netsnoer aan en schakel de computer in

Branchez le câble d'alimentation et mettez votre ordinateur sous tension

Schließen Sie das Stromkabel an und schalten Sie Ihren Computer ein

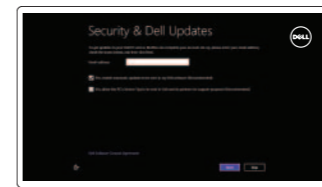
Collegare il cavo di alimentazione e accendere il computer



5 Finish Windows setup

Voltooi de Windows-setup | Terminez l'installation de Windows

Windows-Setup abschließen | Terminare la configurazione di Windows



Enable security and updates

Schakel de beveiliging en updates in

Activez la sécurité et les mises à jour

Sicherheit und Aktualisierungen aktivieren

Abilitare sicurezza e aggiornamenti



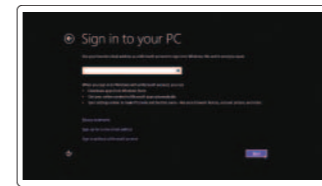
Connect to your network

Maak verbinding met het netwerk

Connectez-vous à votre réseau

Mit dem Netzwerk verbinden

Connettere alla propria rete



Sign in to your Microsoft account or create a local account

Meld u aan bij uw Microsoft-account

of maak een lokale account aan

Connectez-vous à votre compte

Microsoft ou créez un compte local

Bei Ihrem Microsoft-Konto anmelden

oder lokales Konto erstellen

Accedere al proprio account Microsoft

oppure creare un account locale

6 Explore resources

Verken de hulpmiddelen | Explorez les ressources

Ressourcen kennenlernen | Esplora risorse



Help and Tips

Hulp en tips | Aide et astuces

Hilfe und Tipps | Aiuto e suggerimenti



My Dell

Mijn Dell | Mon Dell

Mein Dell | Il mio Dell



Register your computer

Registreer uw computer | Enregistrez votre ordinateur

Computer registrieren | Registrare il proprio computer

Product support and manuals

Productondersteuning en handleidingen
Support produits et manuels
Produktsupport und Handbücher
Supporto prodotto e manuali

dell.com/support

dell.com/support/manuals

dell.com/windows8

Contact Dell

Neem contact op met Dell | Contacter Dell
Kontaktaufnahme mit Dell | Contattare Dell

dell.com/contactdell

Regulatory and safety

Regelgeving en veiligheid
Réglementations et sécurité
Sicherheitshinweise und Zulassungsinformationen
Normative e sicurezza

dell.com/regulatory_compliance

Regulatory model

Wettelijk model
Modèle réglementaire
Muster-Modellnummer
Modello di conformità alle normative

D10S

Regulatory type

Wettelijk type | Type réglementaire
Muster-Typnummer | Tipo di conformità alle normative

D10S001

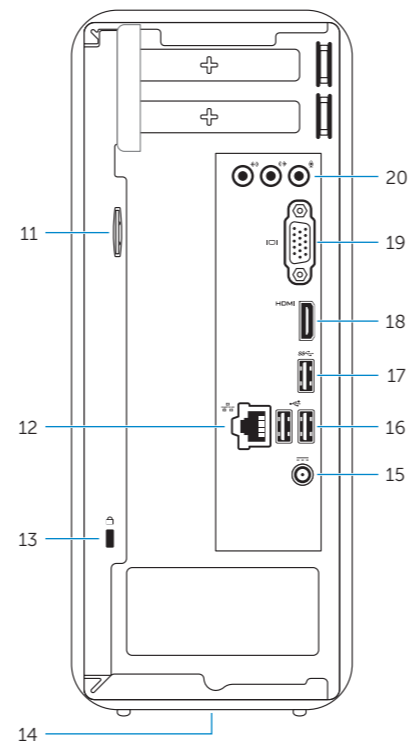
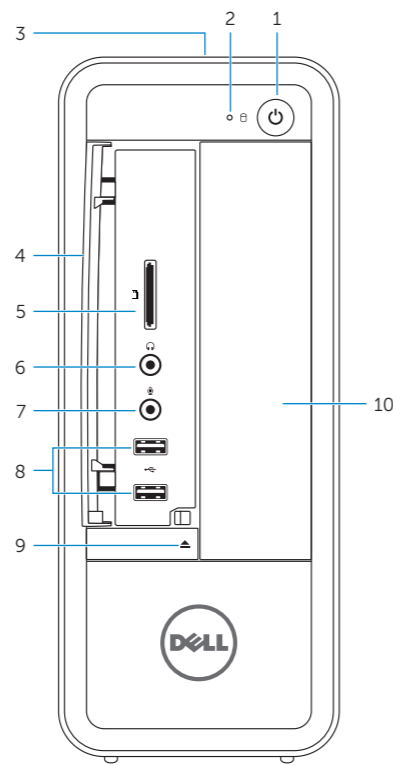
Computer model

Computermodel | Modèle de l'ordinateur
Computermodell | Modello del computer

Inspiron 3646

Features

Kenmerken | Caractéristiques | Funktionen | Funzioni



1. Power button
2. Hard-drive activity light
3. Service Tag label
4. Front I/O-panel door (open)
5. Media-card reader
6. Headphone port
7. Microphone port
8. USB 2.0 ports (2)
9. Optical-drive eject button
10. Optical-drive bay

11. Padlock ring
12. Network port
13. Security-cable slot
14. Regulatory labels
15. Power-adaptor port
16. USB 2.0 ports (2)
17. USB 3.0 port
18. HDMI-out port
19. VGA port
20. Audio ports (3)

1. Betriebsschalter
2. Festplattenaktivitätsanzeige
3. Service-Tag-Nummer
4. E/A-Frontabdeckung (offen)
5. Speicherkartenlesegerät
6. Kopfhöreranschluss
7. Mikrofonanschluss
8. USB 2.0-Anschlüsse (2)
9. Auswurfaste für optisches Laufwerk
10. Optischer Laufwerkschacht
11. Bügel für das Vorhängeschloss
12. Netzwerkanschluss
13. Sicherheitskabeleinschub
14. Normierungsschilder
15. Netzadapteranschluss
16. USB 2.0-Anschlüsse (2)
17. USB 3.0-Anschluss
18. HDMI-Out-Anschluss
19. VGA-Anschluss
20. Audioanschlüsse (3)

1. Aan-/uitknop
2. Activiteitslampje vaste schijf
3. Servicetag
4. Deurtje in I/O-voorpaneel (open)
5. Mediakaartlezer
6. Hoofdtelefoonpoort
7. Microfoonpoort
8. USB 2.0-poorten (2)
9. Uitwerpknop optisch station
10. Compartiment optisch station

11. Padlock-ring
12. Netwerkpoot
13. Sleuf voor beveiligingskabel
14. Labels met voorschriften
15. Poort voor netadapter
16. USB 2.0-poorten (2)
17. USB 3.0-poort
18. HDMI-uit-poort
19. VGA-poort
20. Audiopoorten (3)

1. Accensione
2. Indicatore di attività del disco rigido
3. Etichetta Numero di servizio
4. Porta del pannello anteriore di I/O (aperta)
5. Lettore schede multimediali
6. Porta cuffia
7. Porta microfono
8. Porte USB 2.0 (2)
9. Pulsante di espulsione dell'unità ottica
10. Alloggiamento dell'unità ottica
11. Anelli di sicurezza
12. Porta di rete
13. Slot cavo di protezione
14. Etichette regolatorie
15. Porta dell'adattatore di alimentazione
16. Porte USB 2.0 (2)
17. Porta USB 3.0
18. Porta HDMI in uscita
19. Porta VGA
20. Porte audio (3)

1. Bouton d'alimentation
2. Voyant d'activité du disque dur
3. Étiquette de numéro de service
4. Porte du panneau d'E/S (ouverte)
5. Lecteur de cartes mémoire
6. Port casque
7. Port microphone
8. Ports USB 2.0 (2)
9. Bouton d'éjection du lecteur optique
10. Baie de lecteur optique

11. Anneau pour cadenas
12. Port réseau
13. Emplacement pour câble de sécurité
14. Étiquettes de conformité aux normes
15. Port de l'adaptateur secteur
16. Ports USB 2.0 (2)
17. Port USB 3.0
18. Port de sortie HDMI
19. Port VGA
20. Ports audio (3)

1. Accensione
2. Indicatore di attività del disco rigido
3. Etichetta Numero di servizio
4. Porta del pannello anteriore di I/O (aperta)
5. Lettore schede multimediali
6. Porta cuffia
7. Porta microfono
8. Porte USB 2.0 (2)
9. Pulsante di espulsione dell'unità ottica
10. Alloggiamento dell'unità ottica
11. Anelli di sicurezza
12. Porta di rete
13. Slot cavo di protezione
14. Etichette regolatorie
15. Porta dell'adattatore di alimentazione
16. Porte USB 2.0 (2)
17. Porta USB 3.0
18. Porta HDMI in uscita
19. Porta VGA
20. Porte audio (3)



Free Manuals Download Website

<http://myh66.com>

<http://usermanuals.us>

<http://www.somanuals.com>

<http://www.4manuals.cc>

<http://www.manual-lib.com>

<http://www.404manual.com>

<http://www.luxmanual.com>

<http://aubethermostatmanual.com>

Golf course search by state

<http://golfingnear.com>

Email search by domain

<http://emailbydomain.com>

Auto manuals search

<http://auto.somanuals.com>

TV manuals search

<http://tv.somanuals.com>