

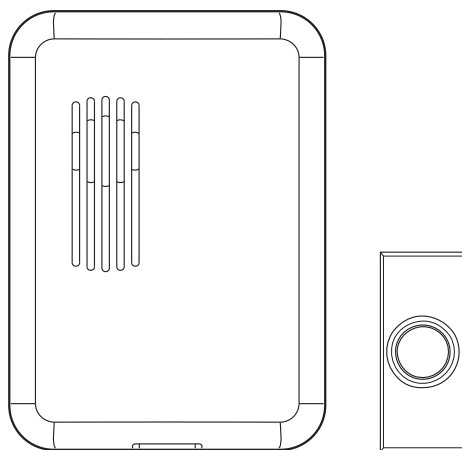


Item #1003008633  
Model #HB-7738-03

# USE AND CARE GUIDE

---

## WIRELESS DOORBELL KIT



Questions, problems, missing parts?  
Before returning to the store, call Hampton Bay Customer Service  
8 a.m. - 5 p.m., CST, Monday - Friday

1-844-760-3644

HAMPTONBAY.COM

Illustrations may vary from actual unit.

---

### THANK YOU

*We appreciate the trust and confidence you have placed in Hampton Bay through the purchase of this wireless doorbell kit. We strive to continually create quality products designed to enhance your home. Visit us online to see our full line of products available for your home improvement needs. Thank you for choosing Hampton Bay!*


# Table of Contents

Table of Contents .....	2	Tools Required .....	3
Safety Information .....	2	Hardware Included .....	3
Warranty .....	2	Package Contents .....	4
3-Year Limited Warranty .....	2	Installation .....	4
Pre-Installation .....	3	Operation .....	6
Planning Installation .....	3	Care and Cleaning .....	6
Specifications .....	3	Troubleshooting .....	7

# Safety Information


## PRECAUTIONS

- Please read and understand this entire manual before attempting to assemble, install, or operate this doorbell.
- This doorbell requires 3 “C” alkaline batteries (not included).

 **NOTE:** The push button and doorbell come synced from the factory. The range of the wireless doorbell can vary with location, temperature, and battery condition.

This device complies with Part 15 of the FCC Rules and RSS-210 of Industry Canada. Operation is subject to the following two conditions: (1) this device may not cause harmful interference, and (2) this device must accept any interference received, including interference that may cause undesired operation.

The user is cautioned that changes or modifications not expressly approved by the party responsible for regulatory compliance could void the user’s authority to operate the equipment.

 **WARNING:** To prevent possible **SERIOUS INJURY** or **DEATH** never allow small children near batteries. If battery is swallowed, immediately notify a doctor.

 **WARNING:** DO NOT mix old and new batteries. DO NOT mix battery types - such as alkaline, heavy duty, and rechargeable - in a single device. Battery leakage may occur.

 **WARNING:** DO NOT DISPOSE OF BATTERIES IN FIRE. BATTERIES MAY EXPLODE OR LEAK.

# Warranty

## 3-YEAR LIMITED WARRANTY

### WHAT IS COVERED

This product is guaranteed to be free of factory defective parts and workmanship for a period of 3 years from date of purchase. Purchase receipt is required for all warranty claims.

### WHAT IS NOT COVERED

This warranty does not include expendable items (such as light bulbs, batteries, etc.), repair service, adjustment and calibration due to misuse, abuse or negligence. Unauthorized service or modification of the product or of any furnished component will void this warranty in its entirety. This warranty does not include reimbursement for inconvenience, installation, setup time, loss of use, unauthorized service, or return shipping charges. This warranty is not extended to other equipment and components that a customer uses in conjunction with this product.

Contact the Customer Service Team at 1-844-760-3644 or visit [www.hamptonbay.com](http://www.hamptonbay.com).

# Pre-Installation

## PLANNING INSTALLATION

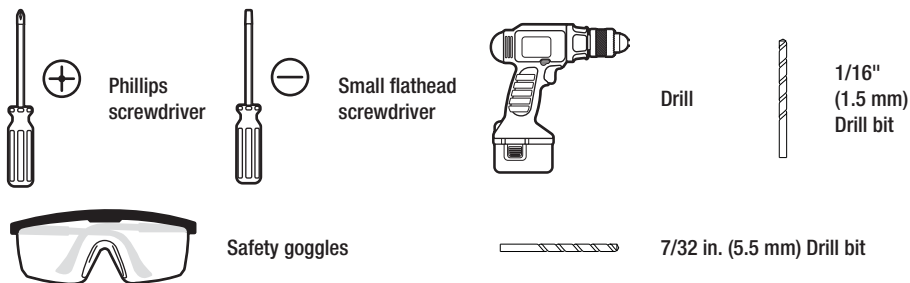
Before installing the wireless doorbell kit, ensure that all parts are present. Compare parts with the *Hardware Included* and *Package Contents* sections. If any part is missing or damaged, do not attempt to assemble, install, or operate this wireless doorbell kit.

Estimated installation time: 30 minutes


## SPECIFICATIONS

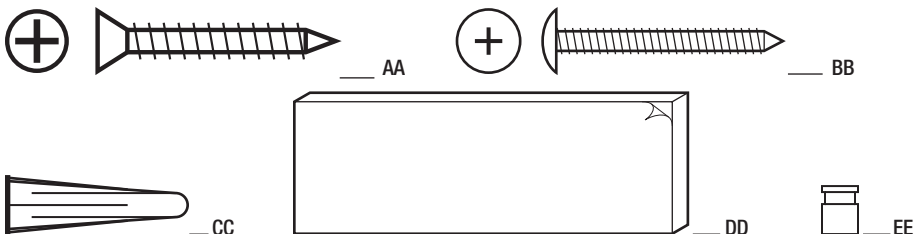
	Doorbell	Push button
Power requirements	3 "C" alkaline batteries (not included)	Type CR2032 3V battery (included)

## TOOLS REQUIRED



## HARDWARE INCLUDED

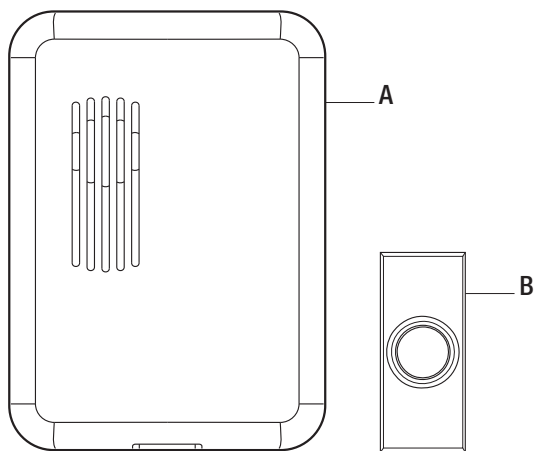
 **NOTE:** Hardware shown to actual size.



Part	Description	Quantity
AA	Screw - M3 x 19 mm	2
BB	Screw - M3 x 25 mm	2
CC	Wall anchor	2
DD	Double-sided tape	1
EE	Jumper	1

# Pre-Installation (continued)

## PACKAGE CONTENTS



Part	Description	Quantity
A	Doorbell	1
B	Push button	1

## Installation

### 1 Installing the batteries

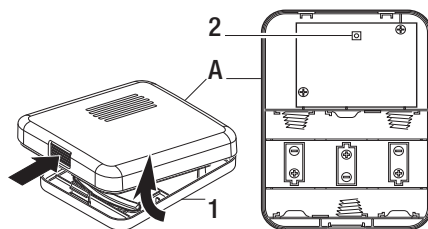


**NOTE:** In typical use, alkaline batteries will last up to one year.

- Press the catch on the doorbell (A) to remove the doorbell (A) from the doorbell back plate (1).
- Install 3 alkaline “C” batteries (not included) into the doorbell (A). Make sure batteries are installed according to the diagram inside the chime.

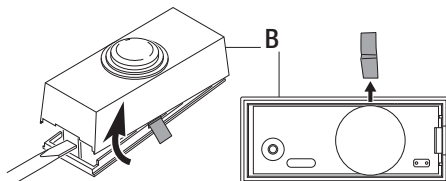


**NOTE:** Sync/Reset button (2). See *Troubleshooting* for additional information.



### 2 Removing the battery tab

- Remove the back of the push button (B) by pushing in the tab on the bottom with a small screwdriver (not included).
- Remove the orange battery tab from the push button (B).



## Installation (continued)

### 3 Testing the doorbell and push button placement

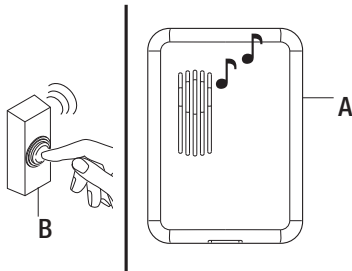
- Temporarily position the push button (B) and doorbell (A) where they will be mounted.
- Press the push button (B) to verify the doorbell (A) and push button (B) work properly.
- If the doorbell (A) does not sound, move the doorbell (A) closer to the push button (B) and test again.



**NOTE:** Do not permanently mount the push button (B) or doorbell (A) until they are working properly.



**NOTE:** The push button and doorbell come synced from the factory. The range of the wireless doorbell can vary with location, temperature, and battery condition.



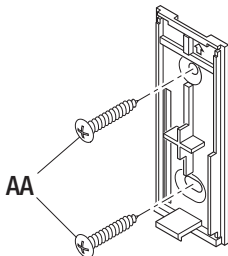
### 4 Mounting the push button

Use either screws (AA) or double-sided tape (DD) to mount the push button (B).

- To mount with screws (AA), remove the back of the push button (B) by pushing in the tab on the bottom with a small screwdriver. Place the push button back on the door jamb and mark the two screw holes. Drill two 1/16 in. (1.5 mm) pilot holes. Attach with screws (AA).
- When attaching the push button (B) with double-sided tape (DD), remove the paper from both sides of the double-sided tape (DD) and apply to a clean surface.
- Snap on the front of the push button (B).



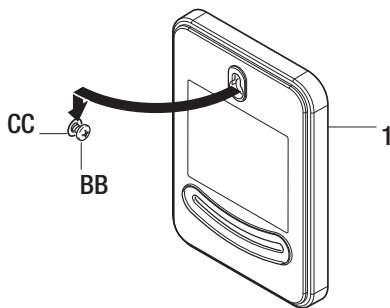
**NOTE:** Remove material in screw holes (if needed) before mounting with screws.



### 5 Mounting the doorbell

- Determine mounting location.
- Drill one 7/32 in. (5.5 mm) pilot hole and insert a wall anchor (CC).
- Insert the screw (BB) into the wall anchor (CC) leaving about 1/8 in. (3.2 mm) of the screw threads exposed.
- Using the keyhole on the doorbell back plate (1), hang the back plate (1) on the screw (BB).
- Mark the second screw location in the slot in the doorbell back plate (1). Remove the back plate (1) from the keyhole screw (BB).
- Drill one 7/32 in. (5.5 mm) pilot hole and insert a wall anchor (CC).

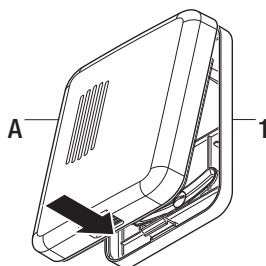
- Hang the doorbell back plate (1) on the keyhole screw (BB) and insert the second screw (BB) into the second wall anchor (CC).
- Ensure the doorbell back plate (1) is level and tighten the second screw (BB) securely.



## Installation (continued)

### 6 Attaching the doorbell to the back plate

- Align the top edge of the doorbell (A) with the top of the back plate (1).
- Rotate the bottom of the doorbell (A) toward the back plate (1) and snap into position.



## Operation

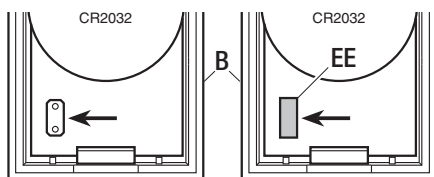
### 1 Selecting a tune

The wireless push button (B) has two options for tune selection: Play the selected “FRONT” door tune (Ding-Dong) or play the “REAR” door designated tune (Ding)

- The push button (B) comes from the factory with no jumper (EE) installed on the pins. This setting will play the “FRONT” door tune (Ding-Dong).
- To set the push button (B) to play the “REAR” door tune (Ding), add the jumper (EE) to the pins inside the push button (B).



**NOTE:** All doorbells are designed to play only two different tunes no matter how many push buttons are used.



Push button (B) set as “FRONT” door (Ding-Dong) – no jumper (EE) on the pins (Factory Default)

Push button (B) set as “REAR” door (Ding) – jumper (EE) is on the pins



**NOTE:** All doorbell models are designed to work with up to 5 wireless push buttons (sold separately).

## Care and Cleaning

- Use a dry cloth to clean the doorbell and push button.
- Do not use cleaners or polishes.
- Do not use any fluids on the doorbell or push button.

# Troubleshooting

Problem	Possible Cause	Solution
Doorbell does not sound.	<ul style="list-style-type: none"> <li>□ The batteries are not installed correctly.</li> <li>□ The batteries are dead.</li> <li>□ Push button and doorbell are not synced.</li> </ul>	<ul style="list-style-type: none"> <li>□ Make sure the batteries are installed according to the diagram inside the push button and doorbell.</li> <li>□ Check the charge of the push button and doorbell batteries and replace if necessary.</li> <li>□ Sync the push button and doorbell:               <ul style="list-style-type: none"> <li>□ Remove the doorbell from the back plate.</li> <li>□ Press and hold the button on the inside of the doorbell until the doorbell sounds a “Beep-Beep”.</li> <li>□ Press the push button within 30 seconds. The doorbell will sound a “Beep-Beep” tone to indicate the push button is synced.</li> <li>□ Press the push button to ensure operation.</li> </ul> </li> </ul>
Batteries seem okay, but the doorbell does not work after installation.	<ul style="list-style-type: none"> <li>□ Doorbell or push button is mounted on metal or near metal studs.</li> <li>□ Doorbell is mounted near a concrete floor or wall.</li> <li>□ Doorbell and push button are installed too far apart.</li> </ul>	<ul style="list-style-type: none"> <li>□ Metal reduces transmission range. Use 1/4 in. to 1/2 in. (6 to 13 mm) wood shims to move the doorbell or push button away from the metal surface.</li> <li>□ Concrete may reduce range. Move the doorbell away from the concrete surface.</li> <li>□ Locate the doorbell closer to the push button.</li> </ul>
Doorbell sounds when not intended (false triggers).	<ul style="list-style-type: none"> <li>□ Doorbell is receiving interference from another wireless device.</li> </ul>	<ul style="list-style-type: none"> <li>□ Reset the doorbell and push button:               <ul style="list-style-type: none"> <li>□ Remove the push button battery. Wait 30 seconds.</li> <li>□ Press and hold the push button for 10 to 15 seconds within 60 seconds after installing the battery into the push button.</li> <li>□ Remove the doorbell from the back plate.</li> <li>□ Press and hold the button on the inside of the doorbell until the doorbell sounds a “Beep-Beep-Beep-Beep”.</li> <li>□ To re-sync the push button and doorbell, press and hold the button on the inside of the doorbell until the doorbell sounds a “Beep-Beep”.</li> <li>□ Press the push button within 30 seconds. The doorbell will sound a “Beep-Beep” tone to indicate the push button is synced.</li> <li>□ Press the push button to ensure operation.</li> </ul> </li> </ul>



**Questions, problems, missing parts?  
Before returning to the store, call Hampton Bay Customer Service  
8 a.m. - 5 p.m., CST, Monday - Friday**

**1-844-760-3644**

**HAMPTONBAY.COM**

**Retain this manual for future use.**



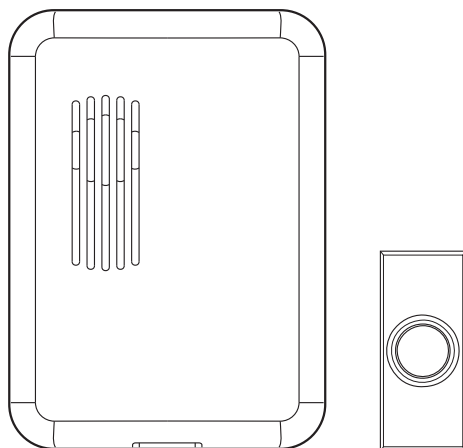


Artículo #1003008633  
Modelo #HB-7738-03

# GUÍA PARA EL USO Y CUIDADO

---

## JUEGO DE TIMBRE INALÁMBRICO



¿Tiene preguntas, problemas o piezas faltantes?

Antes de la devolución al almacén llame al Servicio al Cliente de Hampton Bay de 8 a.m.-5 p.m., Hora del Central, de lunes a viernes.

1-844-760-3644

HAMPTONBAY.COM

Las ilustraciones pueden ser diferentes de la unidad comprada.

---

### GRACIAS

*Agradecemos la confianza que ha depositado en Hampton Bay al comprar este juego de timbre inalámbrico. Procuramos crear continuamente productos de calidad diseñados para mejorar su hogar. Visítenos en internet para ver nuestra línea completa de productos disponibles que necesita para el mejoramiento de su hogar.*

*¡Gracias por escoger Hampton Bay!*


# Contenido

Contenido .....	10	Herramientas Requeridas .....	11
Información de seguridad.....	10	Ferretería Incluida.....	11
Garantía .....	10	Contenido del Paquete.....	12
3 años de garantía limitada .....	10	Instalación .....	12
Antes de la instalación .....	11	Operación .....	14
Planificación de la Instalación .....	11	Cuidado y limpieza .....	14
Especificaciones .....	11	Análisis de averías.....	15

# Información de seguridad


## PRECAUCIONES


- Por favor lea y entienda todo este manual antes de tratar de ensamblar, instalar u operar este timbre.
- Este timbre requiere 3 pilas alcalinas tipo "C" (no incluidas).


 **NOTA:** El pulsador y el timbre vienen sincronizados de fábrica. El alcance del timbre inalámbrico puede variar con el lugar, la temperatura y la condición de la pila.

Este dispositivo cumple con la sección 15 de las normas de la FCC e RSS-210 de la industria de Canadá. El funcionamiento está sujeto a las siguientes dos condiciones: (1) este dispositivo no debe causar interferencia perjudicial y (2) debe aceptar cualquier interferencia recibida, incluida la interferencia que pudiese causar un funcionamiento no deseado.

Se le advierte al usuario que los cambios o modificaciones a esta unidad que no estén expresamente aprobadas por la parte responsable del cumplimiento regulatorio podrían anular la autorización del usuario para utilizar el equipo.

 **ADVERTENCIA:** Para evitar posibles LESIONES GRAVES o LA MUERTE nunca deje que los niños pequeños estén cerca de las pilas. Si alguien ingiere una pila, notifique inmediatamente al médico.

 **ADVERTENCIA:** NO mezcle las pilas viejas con las nuevas. NO mezcle diferentes tipos de pilas - tales como alcalinas, muy resistentes y recargables - en un solo dispositivo. Pueden causar goteo de las pilas.

 **ADVERTENCIA:** NO TIRE LAS PILAS AL FUEGO. LAS PILAS PUEDEN EXPLOTAR O GOTEAR.

# Garantía

## 3 AÑOS DE GARANTÍA LIMITADA

### LO QUE SE CUBRE

Se garantiza que este producto no tiene partes defectuosas de fábrica o de mano de obra por un período de 3 años desde la fecha de compra. Se necesita el recibo de compra para todos los reclamos de garantía.

### LO QUE NO SE CUBRE

Esta garantía no incluye los artículos reemplazables (como bombillas, pilas etc.), servicio de reparación, ajuste y calibración debido al mal uso, abuso o negligencia. Los servicios no autorizados o las modificaciones hechas al producto o a cualquier componente invalidarán esta garantía en su totalidad. Esta garantía no incluye reembolso por inconveniencia, instalación, tiempo de instalación, pérdida de uso, servicio no autorizado, o gastos de envío. Esta garantía no se extiende a otros equipos o componentes que el consumidor usa junto con este producto.

Póngase en contacto con el personal de servicio al cliente al 1-844-760-3644 o visite el sitio [www.hamptonbay.com](http://www.hamptonbay.com).

# Antes de la instalación

## PLANIFICACIÓN DE LA INSTALACIÓN

Antes de instalar el juego de timbre inalámbrico, asegúrese de que tiene todas las piezas. Compare las piezas con las indicadas en las secciones *Ferretería incluida* y *Contenidos del paquete*. Si alguna pieza falta o está dañada, no trate de ensamblar, instalar u operar este juego para el timbre inalámbrico con luz nocturna.

Tiempo estimado para la instalación: 30 minutos

## ESPECIFICACIONES

	Timbre	Pulsador
Requisitos de la energía eléctrica	3 baterías alcalinas "C" (no incluidas)	Pila de 3V tipo CR2032 (incluida)

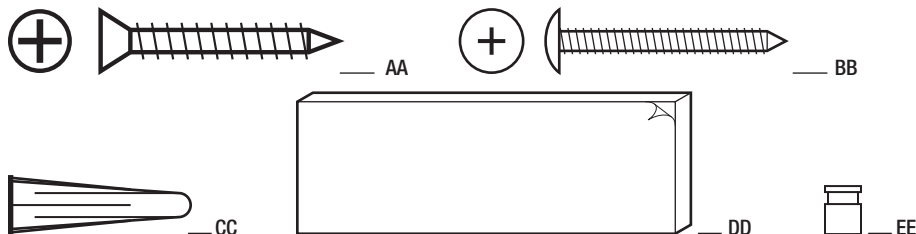
## HERRAMIENTAS REQUERIDAS



## FERRETERÍA INCLUIDA



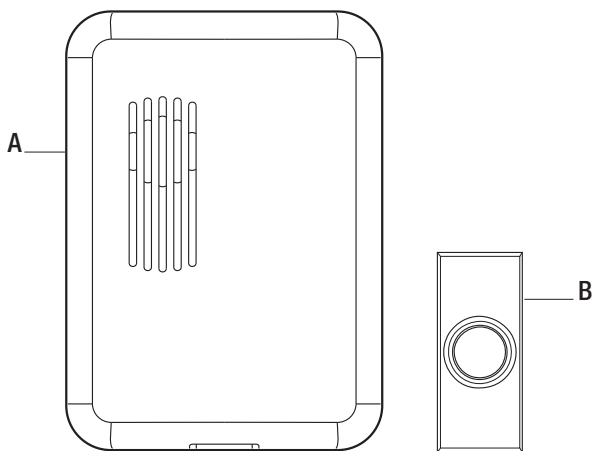
NOTA: La ferretería se muestra en su tamaño real



Pieza	Descripción	Cantidad
AA	Tornillo - M3 x 19 mm	2
BB	Tornillo - M3 x 25 mm	2
CC	Ancla de expansión de pared	2
DD	Cinta doble faz	1
EE	Puente	1

# Antes de la instalación (continuación)

## CONTENIDO DEL PAQUETE



Pieza	Descripción	Cantidad
A	Timbre	1
B	Pulsador	1

## Instalación

### 1 Instalación de las pilas

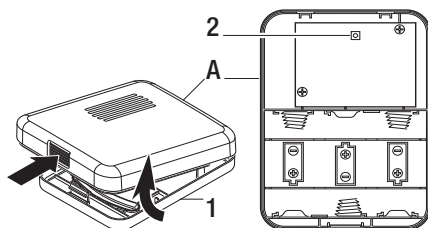


**NOTA:** Con uso normal, las pilas alcalinas durarán hasta un año.

- Presione la traba en el timbre (A) para quitar el timbre (A) de la placa posterior del timbre (1).
- Instale 3 pilas alcalinas "C" (no incluidas) en el timbre (A). Asegúrese de que las baterías estén instaladas según el diagrama del interior de la campanilla.

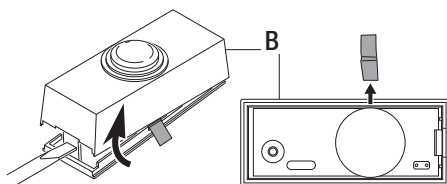


**NOTA:** Botón sincronizador/de reinicio. Consulte *Análisis de averías* para obtener información adicional.



### 2 Retiro de la lengüeta de la pila

- Con un destornillador pequeño (no se incluye), presione la pestaña en la parte inferior del botón pulsador (B) para retirar la parte posterior.
- Retire la pestaña naranja de la batería del botón pulsador (B).



## Instalación (continuación)

### 3 Prueba de la colocación del timbre y del pulsador

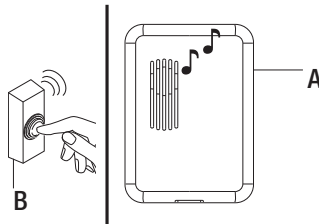
- Coloque temporalmente el pulsador (B) y el timbre (A) donde serán montados.
- Presione el pulsador (B) para verificar que el timbre (A) y el pulsador (B) funcionen bien.
- Si el timbre (A) no suena, acerque más el timbre (A) al pulsador (B) y pruebe de nuevo.



**NOTA:** No monte permanentemente el pulsador (B) o el botón (A) hasta que estén funcionando correctamente.



**NOTA:** El pulsador y el timbre vienen sincronizados de fábrica. El alcance del timbre inalámbrico puede variar con el lugar, la temperatura y la condición de la pila.



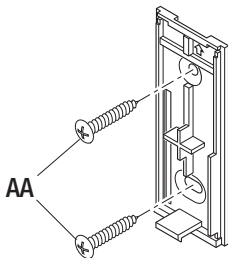
### 4 Montaje del pulsador

Use tornillos (AA) o cinta doble faz (DD) para montar el botón pulsador (B).

- Para montar con tornillos (AA), presione la pestaña de la parte inferior del botón pulsador (B) con un destornillador pequeño y retire la parte posterior. Coloque la parte posterior del botón pulsador en la jamba de la puerta y marque los dos orificios para los tornillos. Taladre dos orificios guía de 1/16 de pulgada (1,5 mm). Fije con tornillos (AA).
- Al colocar el botón pulsador (B) con cinta doble faz (DD), retire el papel de ambos lados de la cinta doble faz (DD) y aplique en una superficie limpia.

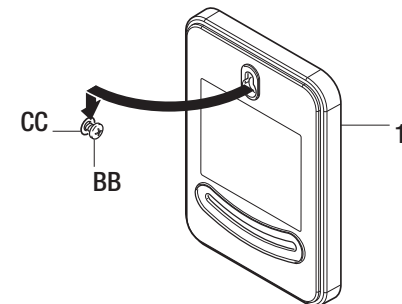


**NOTA:** Quite la suciedad de los orificios para tornillos (si es necesario) antes de poner los tornillos.



### 5 Montaje del timbre

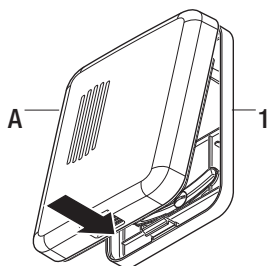
- Determine el sitio para el montaje.
- Taladre un orificio piloto de 7/32 de pulgada (5,5 mm) e inserte un anclaje de pared (CC).
- Inserte el tornillo (BB) en el anclaje de pared (CC) dejando expuestas aproximadamente 1/8 de pulg. (3,2 mm) de las roscas del tornillo.
- Usando la bocallave en la placa posterior del timbre (1), cuelgue la placa posterior (1) en el tornillo (BB).
- Marque el sitio del segundo tornillo en la ranura de la placa posterior del timbre (1). Retire la placa posterior (1) del tornillo del ojo de cerradura (BB).
- Taladre un orificio piloto de 7/32 de pulg. (5,5 mm) e inserte un anclaje de pared (CC).



## Instalación (continuación)

### 6 Colocación del timbre en la placa posterior

- Alinee el borde superior del timbre (A) con la parte superior de la placa posterior (1).
- Gire la parte inferior del timbre (A) hacia la placa posterior (1) y cierre a presión en su posición.



## Operación

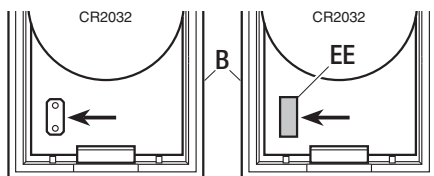
### 1 Selección de un tono

El botón pulsador inalámbrico (B) tiene dos opciones para seleccionar la melodía: reproduzca la melodía seleccionado para la puerta "FRONT" (PRINCIPAL) (Ding-Dong) o el tono designado para la puerta "REAR" (TRASERA) (Ding).

- El botón pulsador (B) viene de fábrica sin un puente (EE) instalado en las clavijas. Esta configuración reproducirá la melodía de la puerta del "FRONT" (ANTERIOR) (Ding-Dong).
- Para configurar el botón (B) para que reproduzca la melodía de la puerta de "REAR" (POSTERIOR) (Ding), agregue el puente (EE) a las clavijas dentro del botón (B).



**NOTA:** Todos los timbres están diseñados para reproducir solo dos tonos diferentes no importa cuantos pulsadores se utilicen.



Botón (B) configurado como puerta del "FRONT" (ANTERIOR) (Ding-Dong) - sin puente (EE) en las clavijas (Predeterminado en fábrica)

Botón (B) configurado como puerta de "REAR" (POSTERIOR) (Ding) - el puente (EE) está en las clavijas



**NOTA:** Todos los modelos de timbres están diseñados para funcionar hasta con 5 pulsadores inalámbricos (vendidos por separado)

## Cuidado y limpieza

- Use un paño seco para limpiar el timbre y el pulsador.
- No use limpiadores ni pulidores.
- No use ningún líquido en el timbre ni en el pulsador.

# Análisis de averías

Problema	Causa Probable	Solución
El timbre no suena.	<ul style="list-style-type: none"> <li><input type="checkbox"/> Las baterías no están bien instaladas.</li> <li><input type="checkbox"/> Las baterías no están bien instaladas.</li> <li><input type="checkbox"/> El pulsador y el timbre no están sincronizados.</li> </ul>	<ul style="list-style-type: none"> <li><input type="checkbox"/> Asegúrese que las pilas estén instaladas según el diagrama al interior del pulsador y del timbre.</li> <li><input type="checkbox"/> Revise la carga de las pilas del pulsador y del timbre y reemplácelas si es necesario.</li> <li><input type="checkbox"/> Sincronice el pulsador y el timbre:               <ul style="list-style-type: none"> <li><input type="checkbox"/> Retire el timbre de la placa posterior.</li> <li><input type="checkbox"/> Mantenga presionado el pulsador en el interior del timbre hasta que el timbre suene con un “Bip-Bip”.</li> <li><input type="checkbox"/> Presione el botón pulsador durante 30 segundos. El timbre sonará con un tono de “Bip-Bip” para indicar que el pulsador está sincronizado.</li> <li><input type="checkbox"/> Presione el botón pulsador para asegurar el funcionamiento.</li> </ul> </li> </ul>
Las pilas parecen estar bien, pero el timbre no funciona luego de la instalación.	<ul style="list-style-type: none"> <li><input type="checkbox"/> El timbre o el pulsador está montado sobre metal o cerca de espárragos metálicos.</li> <li><input type="checkbox"/> El timbre está montado cerca de un piso o de una pared de hormigón.</li> <li><input type="checkbox"/> El timbre y el pulsador están instalados muy separados entre sí.</li> </ul>	<ul style="list-style-type: none"> <li><input type="checkbox"/> El metal reduce el alcance de transmisión. Use cuñas de madera de 1/4 a 1/2 pulgada (6 a 13mm) para apartar el timbre o el pulsador de superficies metálicas.</li> <li><input type="checkbox"/> El concreto puede reducir el alcance. Aparte el timbre fuera de la superficie de hormigón.</li> <li><input type="checkbox"/> Coloque el timbre más cerca al pulsador.</li> </ul>
El timbre suena cuando no se lo requiere (activaciones falsas).	<ul style="list-style-type: none"> <li><input type="checkbox"/> El timbre está recibiendo interferencia de otro dispositivo inalámbrico.</li> </ul>	<ul style="list-style-type: none"> <li><input type="checkbox"/> Reposición del timbre y el pulsador.               <ul style="list-style-type: none"> <li><input type="checkbox"/> Retire la pila del pulsador. Espere 30 segundos.</li> <li><input type="checkbox"/> Mantenga presionado el botón pulsador entre 10 y 15 segundos por un periodo de 60 segundos luego de instalar la batería en el botón pulsador.</li> <li><input type="checkbox"/> Retire el timbre de la placa posterior.</li> <li><input type="checkbox"/> Mantenga presionado el pulsador en el interior del timbre hasta que el timbre suene con “Bip-Bip-Bip”.</li> <li><input type="checkbox"/> Para volver a sincronizar el pulsador y el timbre, mantenga presionado el pulsador en el interior del timbre hasta que suene con un “Bip-Bip”.</li> <li><input type="checkbox"/> Presione el botón pulsador durante 30 segundos. El timbre sonará con un tono de “Bip-Bip” para indicar que el pulsador está sincronizado.</li> <li><input type="checkbox"/> Presione el botón pulsador para asegurar el funcionamiento.</li> </ul> </li> </ul>



**¿Tiene preguntas, problemas o piezas faltantes?  
Antes de la devolución al almacén llame al Servicio al Cliente de Hampton Bay de  
8 a.m.-5 p.m., Hora del Central, de lunes a viernes.**

**1-844-760-3644**

**HAMPTONBAY.COM**

**Guarde este manual para uso futuro.**



## Free Manuals Download Website

<http://myh66.com>

<http://usermanuals.us>

<http://www.somanuals.com>

<http://www.4manuals.cc>

<http://www.manual-lib.com>

<http://www.404manual.com>

<http://www.luxmanual.com>

<http://aubethermostatmanual.com>

Golf course search by state

<http://golfingnear.com>

Email search by domain

<http://emailbydomain.com>

Auto manuals search

<http://auto.somanuals.com>

TV manuals search

<http://tv.somanuals.com>